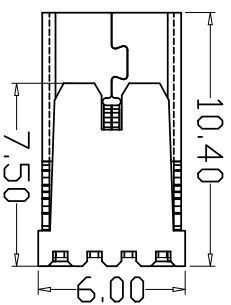
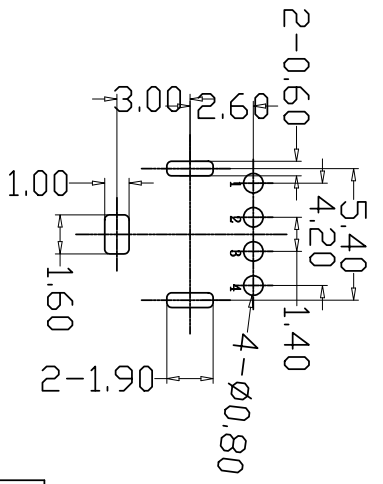
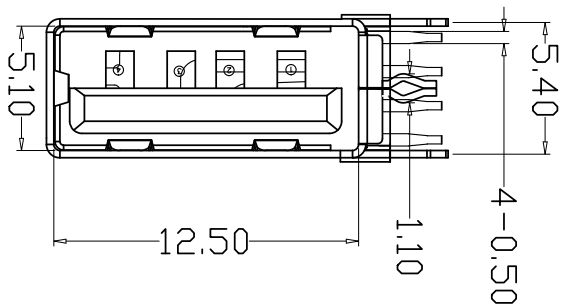
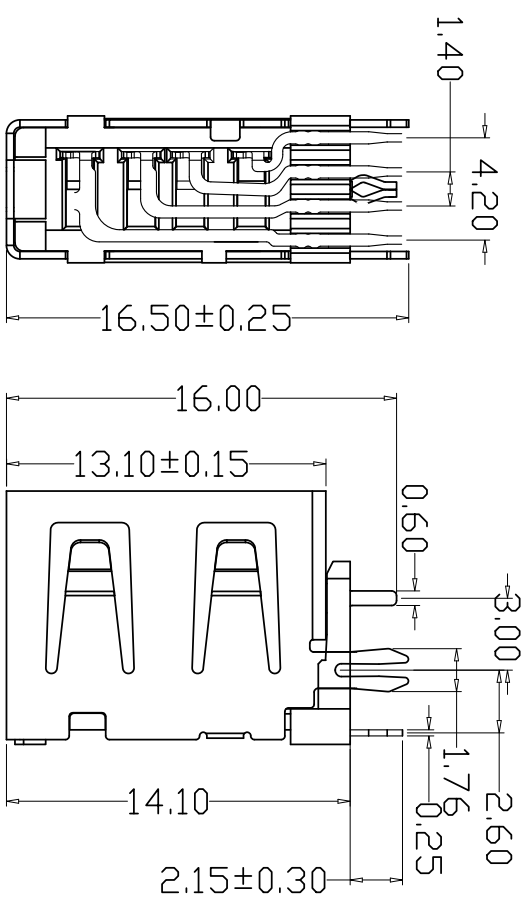
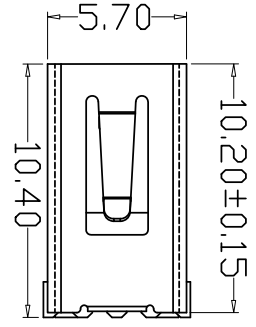


RoHS



目錄
MAPX

變更內容
MODIFICATION

日期
DATE

电气特性:Electrical:

- 1. 额定电流: Current Rating
1.5A/contact terminal
- 2. 额定电压: Voltage Rating
30V DC
- 3. 接触阻抗: Contact Resistance
30 milliohms MAX
- 4. 耐压: Dielectric Withstanding Voltage:
500 V AC AT Sea Level
- 5. 绝缘阻抗: Insulation Resistance:
1000MEGA ohms MIN

物理性能:Mechanical:

- 1. 插拔力: Connector Mate and Unmate Force
Mate force:3.57kgf (MAX)
Unmate force:1.02kgf (MIN)
- 2. 端子保持力: Terminal Retention
1.0kgf (MIN)
- 3. 寿命: 1500次
- 原材料:Material:
- 1. 塑胶:Housing:pbt /lcp
- 2. 端子:Contact:Copper Alloy C2680
- 3. 外壳:Shell:SPCC/c2680
- 电镀:Finish:
- 1. 端子Contact: Au G/F u" Plated on contact area
Tin50u" Plated on solder area
Nickel 50u" Plated underplating over all.
- 2. 外壳Shell: Nickel 50u"Min plating over all.

RECOMMENDED PCB LAYOUT
GENERAL TOLERANCES: ±0.05

Pin NUMBER	SIGNAL NAME
1	VBUS
2	D-
3	D+
4	GND

产品图
PRODUCT CHART DWG

深圳市精拓金电子有限公司

公差一览表
TOLERANCE UNLESS OTHERWISE

单位
UNITS

制图
DRAWING

产品料号
PRODUCT PART NO.

906-862A1026010200

比例
SCALE

日期
DATE

审核
CHKD

产品名称
PRODUCT NO.

AF10.0侧插板体外鱼叉内0型脚无边
铜壳加厚PBT黑胶

XX ±0.10 XX ±0.5

比例
SCALE

日期
DATE

审核
CHKD

产品名称
PRODUCT NO.

XX ±0.25 XX ±1

日期
DATE

核准
APRD

角法
NEW

版本
VER

您正在使用 ZWGAAP 2022 个人版, 不得用于商业用途, 详情请咨询 4005482588。

日期
DATE

核准
APRD

版本
VER