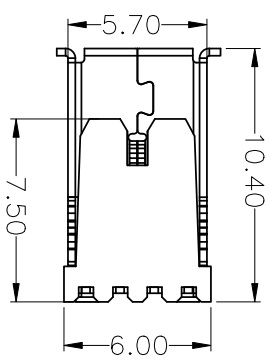
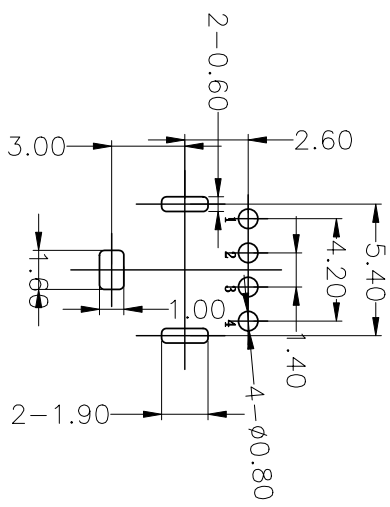
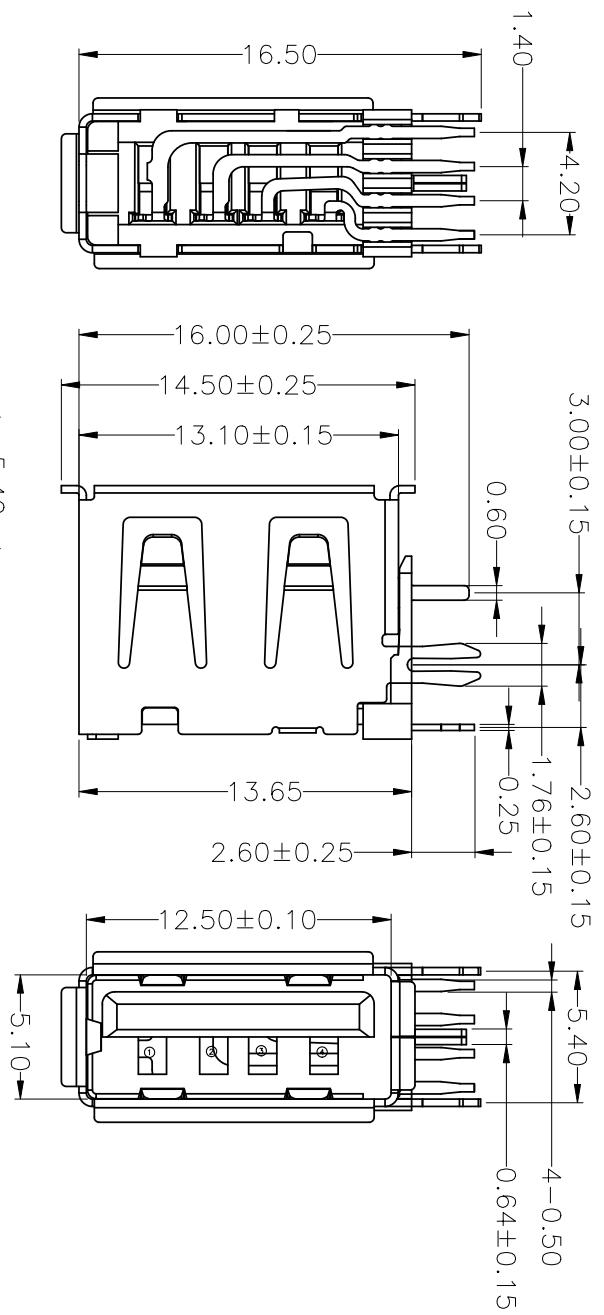
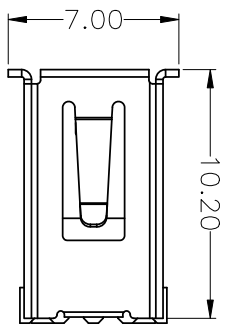


RoHS



RECOMMENDED PCB LAYOUT
GENERAL TOLERANCES: ±0.05

Pin NUMBER	SIGNAL NAME
1	VBUS
2	D-
3	D+
4	GND

Pin NUMBER	SIGNAL NAME
1	VBUS
2	D-
3	D+
4	GND

公差一览表	
TOLERANCE UNLESS OTHERWISE	公差一览表
X	±0.35
X	±0.30
XX	±0.25
XXX	±0.10
XXX	±0.5

单位	MM
比例	1:1
日期	2021/03/10
制图	L S S
审核	G Z F
批准	黄国荣
产品料号	906-752B1114D10200
产品名称	AF10_0侧插板体外鱼叉内直脚有边
角法	翻壳反向PBT插板1645C
版本	A0

深圳市精拓金电子有限公司

- 电气特性:Electrical:
- 额定电流: Current Rating
1.5A/contact terminal
 - 额定电压: Voltage Rating
30V DC
 - 接触阻抗: Contact Resistance
30 milliohms MAX
 - 耐电压: Dielectric Withstanding Voltage:
500 V AC AT Sea level
 - 绝缘阻抗: Insulation Resistance:
1000MEGA ohms MIN
- 物理性能: Mechanical:
- 插拔力: Connector Mate and Unmate Force
Mate force: 3.57kgf (MAX)
Unmate force: 1.02kgf (MIN)
 - 端子保持力: Terminal Retention
1.0kgf (MIN)
 - 寿命: 1500次
- 原材料: Material:
- 塑胶: Housing: pbt /lcp
 - 端子: Contact: Copper Alloy C2680
 - 外壳: Shell: SPCC/c2680
- 电镀: Finish:
- 端子Contact: Au G/F u" Plated on contact area
Tin50u" Plated on solder area
 - 外壳Shell: Nickel 50u" Min plating over all.

目録	变更内容	日期
MAPX	MODIFICATION	DATE

您正在使用 ZWGA02022 个人版, 不得用于商业用途, 详情请咨询 4005492588。