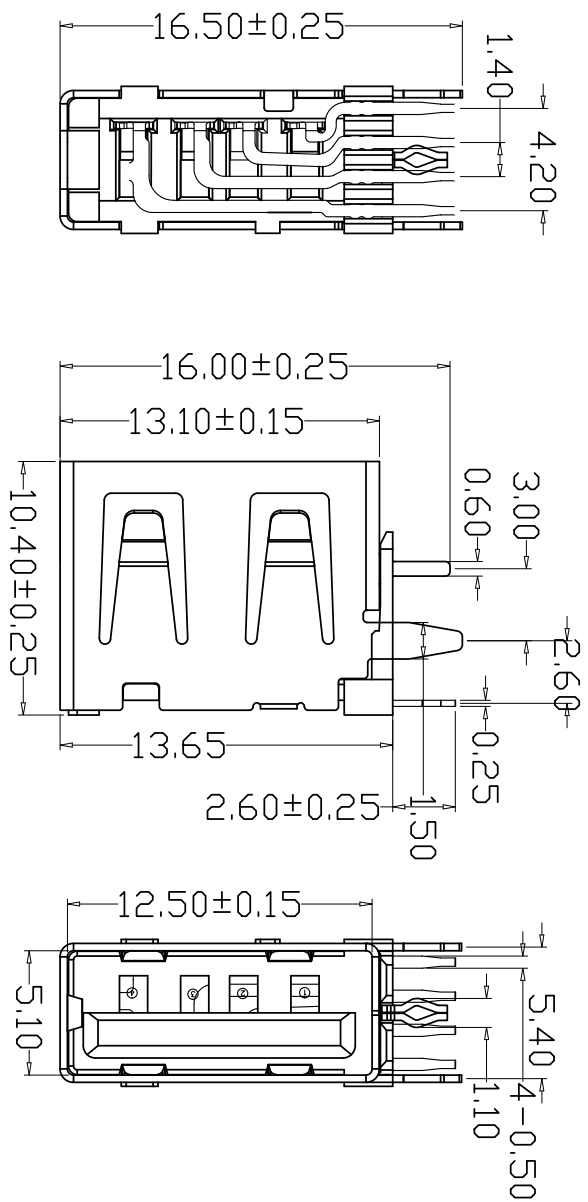
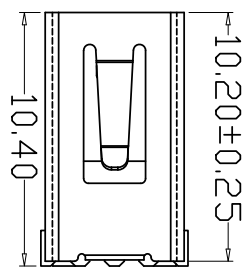
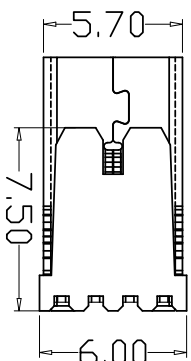
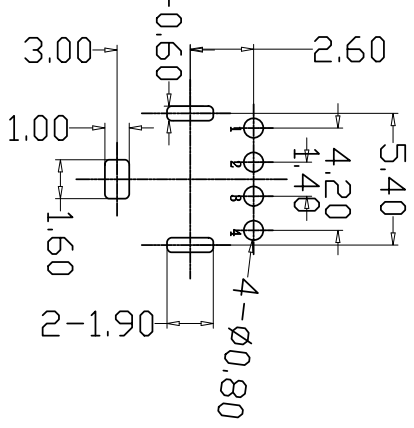


RoHS



- 电气特性:Electrical:
- 额定电流: Current Rating
1.5A/contact terminal
 - 额定电压: Voltage Rating
30V DC
 - 接触电阻:Contact Resistance
30 milliohms MAX
 - 耐电压:Dielectric Withstanding Voltage:
500 V AC AT Sea Level
 - 绝缘电阻:Insulation Resistance:
1000MEGA ohms MIN
- 物理性能:Mechanical:
- 插拔力: Connector Mate and Unmate Force
Mate force:3.57kgf (MAX)
Umate force:1.02kgf (MIN)
 - 端子保持力: Terminal Retention
1.0kgf (MIN)
 - 寿命: 1500次
- 原材料:Material:
- 塑胶:Housing:pbt /lcp
 - 端子:Contact:Copper Alloy C2680
 - 外壳:Shell:SPCC/c2680
- 电镀:Finish:
- 端子Contact:Au G/F u" Plated on contact area
Tin50u" Plated on solder area
Nickel 50u" Plated underplating over all.
 - 外壳Shell: Nickel 50u" Min plating over all.



Pin NUMBER	SIGNAL NAME
1	VBUS
2	D-
3	D+
4	GND

产品图

公差一览表

公差	公差	公差	公差
X	±0.35	X'	±5'
.X	±0.30	.X'	±2'
.XX	±0.25	.XX'	±1'
.XXX	±0.10	.XXX'	±0.5'

单位:MM

比例:1:1

日期:2021/03/10

审核:黄国荣

制图:LS S

产品料号:906-561A1014D10200

产品名称:AF10.0侧插连接器外壳内0型脚无边

角法:铁壳B7白胶

版本:A0

版本:VER

版本:A0

RECOMMENDED PCB LAYOUT
GENERAL TOLERANCES: ±0.05

您正在使用 ZWGAAP 2022 个人版, 不得用于商业用途, 详情请咨询 4005748258-588。

深圳市精拓金电子有限公司

目标	变更内容	日期
MAPX	MODIFICATION	DATE