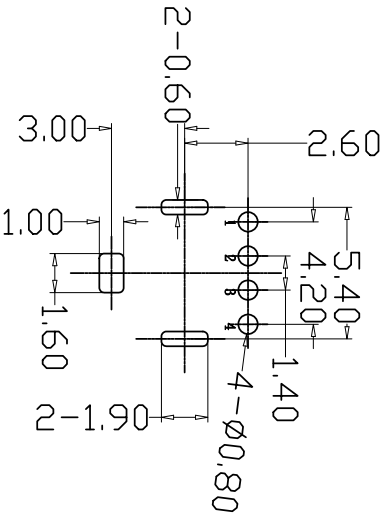
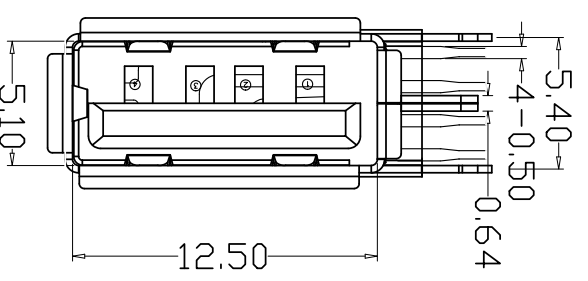
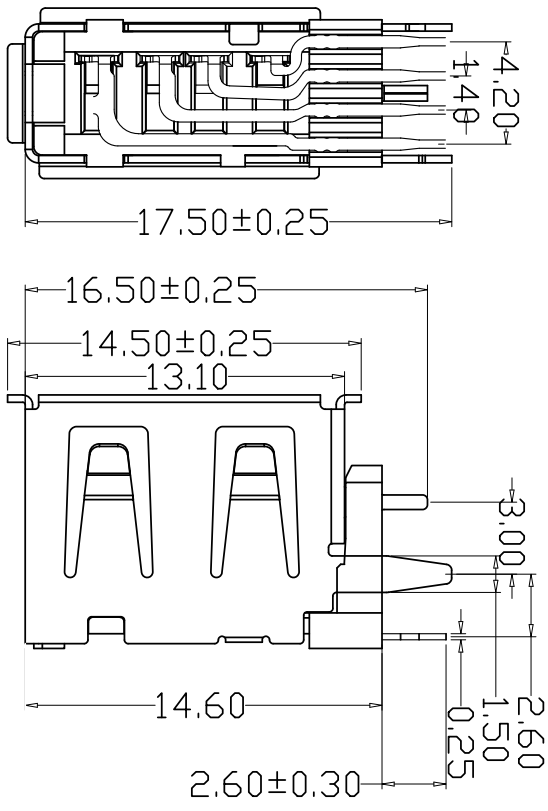
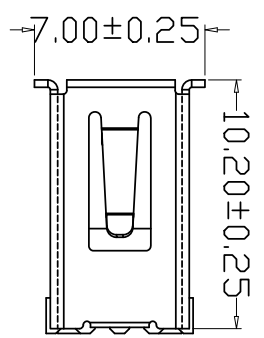


RoHS



RECOMMENDED PCB LAYOUT  
GENERAL TOLERANCES: ±0.05

目錄 MAPX	變更內容 MODIFICATION	日期 DATE
------------	----------------------	------------

电气特性:Electrical:

- 额定电流: Current Rating  
1.5A/contact terminal
  - 额定电压: Voltage Rating  
30V DC
  - 接触阻抗: Contact Resistance  
30 milliohms MAX
  - 耐电压: Dielectric Withstanding Voltage:  
500 V AC AT Sea Level
  - 绝缘阻抗: Insulation Resistance:  
1000MEGA ohms MIN
- 物理性能: Mechanical:
- 插拔力: Connector Mate and Unmate Force  
Mate force: 3.57kgf (MAX)  
Unmate force: 1.02kgf (MIN)
  - 端子保持力: Terminal Retention  
1.0kgf (MIN)
  - 寿命: 1500次
- 原材料: Material:
- 塑胶: Housing: pbt /1cp
  - 端子: Contact: Copper Alloy C2680
  - 外壳: Shell: SPCC/c2680
- 电镀: Finish:
- 端子 Contact: Au G/F u" Plated on contact area  
Tin50u" Plated on solder area
  - Nickel 50u" Plated underplating over all.
  - 外壳 Shell: Nickel 50u" Min plating over all.

产品图  
PRODUCT CHART DWG

公差一览表  
TOLERANCE UNLESS OTHERWISE

Pin NUMBER	SIGNAL NAME	公差	单位
1	VBUS	±0.35	MM
2	D-	±0.30	MM
3	D+	±0.25	MM
4	GND	±0.10	MM

深圳市精拓金电子有限公司

制图 DRAWING	L S S	产品料号 PRODUCT PART NO.	906-151A1058D10200
审核 CHKD	G Z F	产品名称 PRODUCT NO.	AR10.0M插短体三直脚加长1.0 有边铁壳加厚1.5PBT蓝胶
核准 APPD	黄国荣	角法 NEW	版本 VER
日期 SCALE	2021/03/10	比例 SCALE	1:1

您正在使用 ZWGAAP 2022 个人版, 不得用于商业用途, 详情请咨询 4005418258-5888。