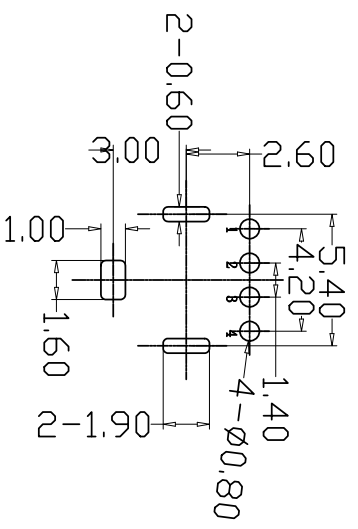
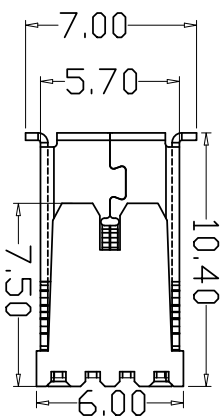
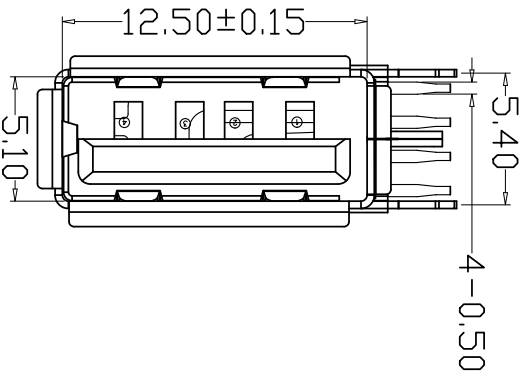
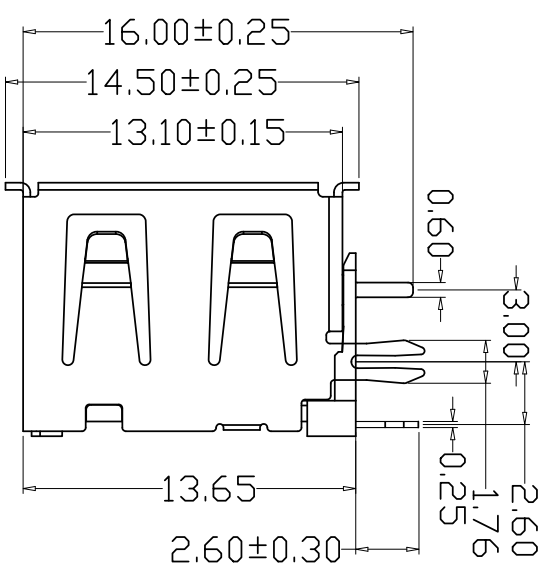
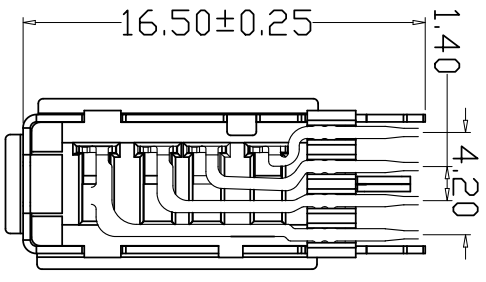
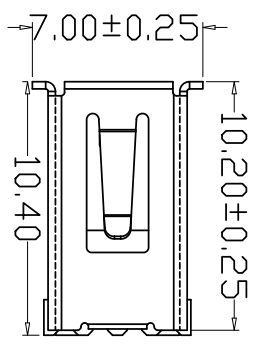


RoHS



RECOMMENDED PCB LAYOUT  
GENERAL TOLERANCES: ±0.05

目錄 MAPX	變更內容 MODIFICATION	日期 DATE
------------	----------------------	------------

- 电气特性:Electrical:
- 额定电流: Current Rating  
1.5A/contact terminal
  - 额定电压: Voltage Rating  
30V DC
  - 接触阻抗: Contact Resistance  
30 milliohms MAX
  - 耐电压: Dielectric Withstanding Voltage:  
500 V AC AT Sea Level
  - 绝缘阻抗: Insulation Resistance:  
1000MEGA ohms MIN
- 物理性能: Mechanical:
- 插拔力: Connector Mate and Unmate Force  
Mate force: 3.57kgf (MAX)  
Unmate force: 1.02kgf (MIN)
  - 端子保持力: Terminal Retention  
1.0kgf (MIN)
  - 寿命: 1500次
- 原材料: Material:
- 塑胶: Housing: pbt /1cp
  - 端子: Contact: Copper Alloy C2680
  - 外壳: Shell: SPCC/c2680
- 电镀: Finish:
- 端子 Contact: Au G/F u" Plated on contact area  
Tin50u" Plated on solder area  
Nickel 50u" Plated underplating over all.
  - 外壳 Shell: Nickel 50u" Min plating over all.

产品图  
PRODUCT CHART DWG

深圳市精拓金电子有限公司

Pin NUMBER	SIGNAL NAME
1	VBUS
2	D-
3	D+
4	GND

公差一览表 TOLERANCE UNLESS OTHERWISE	
X	±0.35
X	±0.30
XX	±0.25
XXX	±0.10

单位 UNITS	MM
X	±0.35
X	±0.30
XX	±0.25
XXX	±0.10

制图 DRAWING	审核 CHKD	批准 APPD	产品料号 PRODUCT PART NO.	产品名称 PRODUCT NO.	角法 NEW	版本 VER
L S S	G Z F	黄国荣	906-752A1114D10200	AT10.0 侧插短体外壳叉内直脚有边 铜壳PBT塑胶	⊕	A0

您正在使用 ZWGAAP 2022 个人版, 不得用于商业用途, 详情请咨询 4002-482-588。