



德砚电子

DE YAN DIAN ZI

# 规格书

Datasheet

## 工字功率电感

I-shaped power inductor

**RoHS**



**ISO 9001**  
质量管理体系认证



**ISO 14001**  
环境管理体系认证

Shenzhen Deyan Electronics Co., Ltd

# 承 认 书

## SPECIFICATION FOR APPROVAL

CUSTOMER 客 户		SPEC. 规格	D43-330KT	DATE 日期	2024.09.06
CUS'S SPEC. 客户规格		REVISION 版 本	A	D/N 文件编号	DY-B092-K

### 变更履历表/MODIFY LIST

REVISION 版 本	DATE 日期	变更内容/CHENG ITEM	DRAWN BY 变更人	APPROVED BY 批 准
A	2024.09.06	新版发行(第一送样)	叶枫	李林

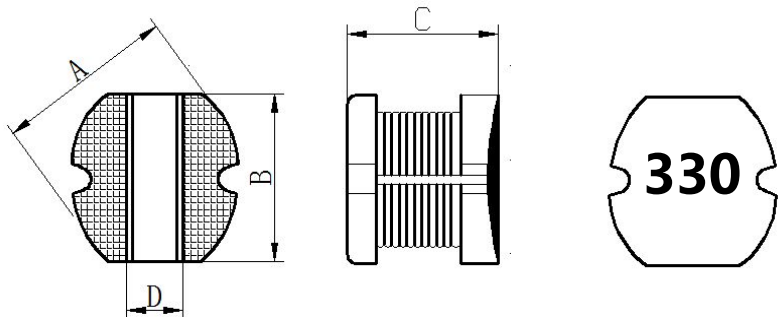


# 承认书

## SPECIFICATION FOR APPROVAL

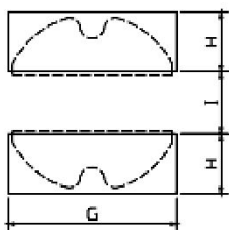
CUSTOMER 客户		SPEC. 规格	D43-330KT	DATE 日期	2024.09.06
CUS'S SPEC. 客户规格		REVISION 版本	A	D/N 文件编号	DY-B092-K

### 1.SHAPE & DIMENSION \外形&尺寸(UNIT/单位:mm)



A	4.5±0.3
B	4.0±0.3
C	3.2±0.3
D	1.2 REF

### 2.PAD LAYOUT/焊盘尺寸(mm):



G	4.5 (REF)
H	2.1 (REF)
I	0.8 (REF)

### 3.ELECREICAL SCHEMATIC/电性图:



### 4.ELECREICAL SPECIFICATION\电气特性

NO	MEAS. ITEM 测试项目	SPEC. 技术要求	TEST CONDITIONS 测式条件	TEST EQUIPMENT 测试设备
1	电感量 ( L )	33uH±10%	100KHZ/0.25V	TH2816A
2	饱和电流 ( IDC )	L ( 0.9A ) ≥0A×90%	100KHZ/0.25V	TH2816A&1775
3	直流电阻 ( DCR )	540mΩ Max	25°C	BC502

### 5.WINDING INFORMATIONS TABLE\绕线明细表

WINDING/绕组	PINT/脚位	WIRE/铜线	TURNS/圈数	WINDING CONDITION 绕制方式	REMARK/备注
N1	S-F	Ø0.15mm*1P	40TS ( REF)	密绕	单线

# 承认书

## SPECIFICATION FOR APPROVAL

CUSTOMER 客户		SPEC. 规格	D43-330KT	DATE 日期	2024.09.06
CUS'S SPEC. 客户规格		REVISION 版本	A	D/N 文件编号	DY-B092-K

### 6.TEST DATA FOR PREPRODUCTION SAMPLE\样品测试报告

#### ELECREICAL\电性

ITEM 测试项目	L	IDC		DCR		
TEST CONDITIONS 测试条件	100KHZ/0.25V	100KHZ/0.25V		25°C		
SPEC. 要求	33uH±10%	L (0.9A)	L (0.9A) ≥ 0A×90%	540mΩ Max		
1	33.8	31.4	OK	402.7		
2	33.2	31.7	OK	402.6		
3	33.9	31.4	OK	402.4		
4	33.6	31.7	OK	402.5		
5	33.8	31.4	OK	402.8		
AVG\平均值						
RESULT\结果	OK	OK	OK	OK		

#### DIMENSION \尺寸 ( UNIT\单位 : mm)

ITEM 测试项目	A	B	C			
SPEC. 要求	4.5±0.3	4.0±0.3	3.2±0.3			
1	4.56	4.07	3.26			
2	4.54	4.06	3.25			
3	4.51	3.98	3.26			
4	4.49	4.00	3.28			
5	4.50	4.04	3.27			
AVG\平均值						
RESULT\结果	OK	OK	OK	OK		

#### TEST EQUIPMENT\测试设备 ■TH2816A&1775 ■BC502

INSPECT BY 检查	余建龙	APPROVED BY 审核	杜晓强	CONCLUSION 综合判定	■PASS合格 □NG不合格
------------------	-----	-------------------	-----	--------------------	-------------------

备注说明：

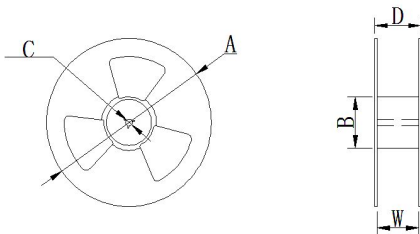
# 承 认 书

## SPECIFICATION FOR APPROVAL

CUSTOMER 客 户		SPEC. 规格	D43-330KT	DATE 日期	2024.09.06
CUS'S SPEC. 客户规格		REVISION 版本	A	D/N 文件编号	DY-B092-K

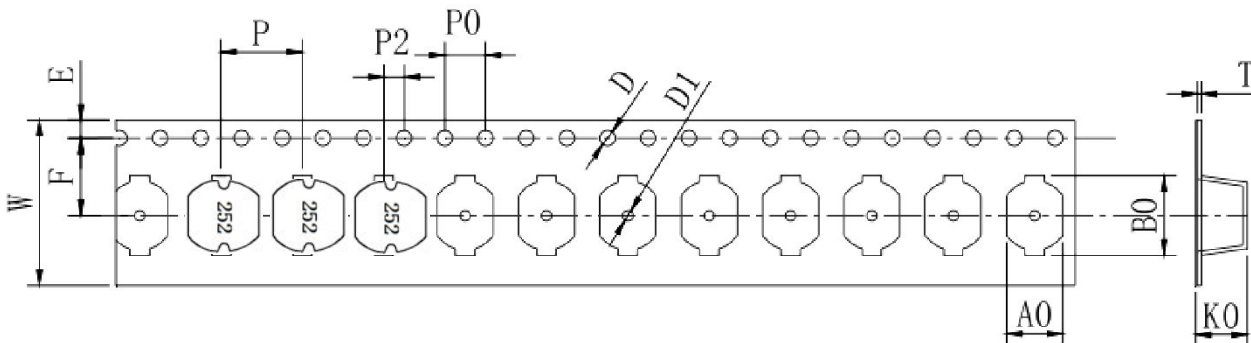
### 7.PACKAGING INFORMATION\包装信息

#### ( 1 ) REEL DIMENSIONS\卷盘尺寸(UNIT:mm)



A	B	C	W	D
330(TYP)	100(TYP)	13.5(TYP)	12.5(TYP)	15.5(TYP)

#### ( 2 ) CARRIER TAPE DIMENSIONS\载带尺寸(UNIT:mm)



W	AO	BO	D	D1	E	F	KO	PO	P2	P	T
12.0±0.3	4.3±0.1	4.9±0.1	1.5±0.1	1.5±0.1	1.75±0.1	5.5±0.1	3.6±0.1	4.0±0.1	2.0±0.1	8.0±0.1	0.35±0.1

#### ( 3 ) TEARING OFF FORCE \剥离强度 F force\ F 力

大小 : 20-80g;

Peeling speed\面带剥离速度:300mm/min±10%;

Peeling angle\面带剥离角度 165° ~ 180° .;



#### ( 4 ) PACKAGING SPECIFICATION \包装说明

包装方式		内盒 ( BOX )	外箱(CARTON)	标签 ( LABEL )
外形				
尺寸	330X100XW12mm	338x338x78mm	350X350X170mm	
包装数量	2000PCS/卷	10000PCS (5卷/内盒)	20000PCS (2内盒/箱)	

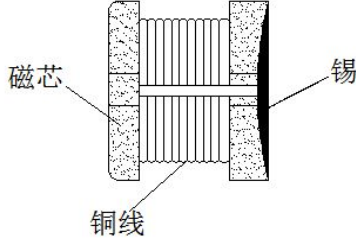
备注 : 包装只做参考 , 以实际收到货物包装为准。

# 承认书

## SPECIFICATION FOR APPROVAL

CUSTOMER 客户		SPEC. 规格	D43-330KT	DATE 日期	2024.09.06
CUS'S SPEC. 客户规格		REVISION 版本	A	D/N 文件编号	DY-B092-K

### 8.MATERIAL LIST\材料清单



NO	ITEM 名称	MATERIAL SPECIFICATION 材料规格	SUPPLIER 供应商	备注
1	CORE 磁芯	DR4.5*3.2 B=2.0	优耐/佰利宝或同等	
2	WIRE 铜线	2UEW 180°C	益利素勒/长城或同等	
3	TIN BAR 锡条	高温纯锡 100	千岛或同等	
4	INK 油墨	5157 黑色	泰新泉或同等	