



德砚电子

DE YAN DIAN ZI

# 规格书

Datasheet

## 工字功率电感

I-shaped power inductor

**RoHS**



**ISO 9001**  
质量管理体系认证



**ISO 14001**  
环境管理体系认证

Shenzhen Deyan Electronics Co., Ltd

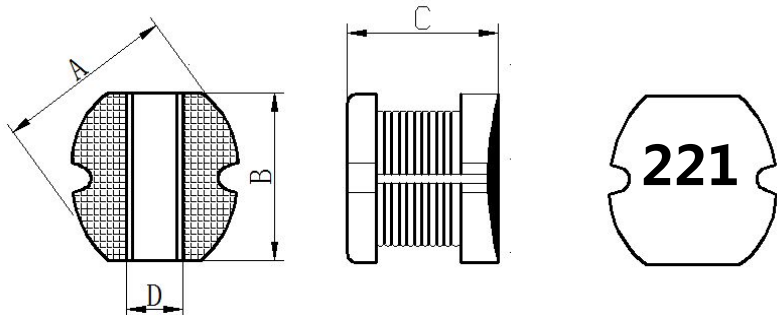


# 承认书

## SPECIFICATION FOR APPROVAL

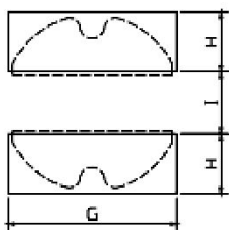
CUSTOMER 客户		SPEC. 规格	D75-221KT	DATE 日期	2024.03.06
CUS'S SPEC. 客户规格		REVISION 版本	A	D/N 文件编号	DY-B018-J

### 1. SHAPE & DIMENSION \外形&尺寸(UNIT/单位:mm)



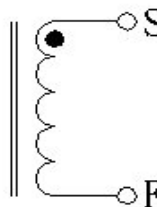
A	7.8±0.3
B	7.0±0.3
C	5.0±0.3
D	2.1 REF

### 2. PAD LAYOUT/焊盘尺寸(mm):



G	7.5 (REF)
H	3.0 (REF)
I	2.6 (REF)

### 3. ELECRIICAL SCHEMATIC/电性图:



### 4. ELECRIICAL SPECIFICATION\电气特性

NO	MEAS. ITEM 测试项目	SPEC. 技术要求	TEST CONDITIONS 测式条件	TEST EQUIPMENT 测试设备
1	电感量 ( L )	220uH±10%	100KHZ/0.25V	TH2816A
2	饱和电流 ( IDC )	L ( 0.85A ) ≥0A×90%	100KHZ/0.25V	TH2816A&1775
3	直流电阻 ( DCR )	1.2Ω Max	25°C	BC502

### 5. WINDING INFORMATIONS TABLE\绕线明细表

WINDING/绕组	PINT/脚位	WIRE/铜线	URNS/圈数	WINDING CONDITION 绕制方式	REMARK/备注
N1	S-F	Ø0.18mm*1P	79.5TS ( REF)	密绕	单线

# 承认书

## SPECIFICATION FOR APPROVAL

CUSTOMER 客户		SPEC. 规格	D75-221KT	DATE 日期	2024.03.06
CUS'S SPEC. 客户规格		REVISION 版本	A	D/N 文件编号	DY-B018-J

### 6.TEST DATA FOR PREPRODUCTION SAMPLE\样品测试报告

#### ELECREICAL\电性

ITEM 测试项目	L	IDC		DCR			
TEST CONDITIONS 测试条件	100KHZ/0.25V	100KHZ/0.25V		25°C			
SPEC. 要求	220uH±10%	L (0.85A)	L ( 0.85A ) ≥ 0A×90%	1.2Ω Max			
1	232	219	OK	1.11			
2	231	215	OK	1.10			
3	229	219	OK	1.01			
4	228	213	OK	1.11			
5	222	216	OK	1.02			
AVG\平均值							
RESULT\结果	OK	OK	OK	OK			

#### DIMENSION \尺寸 ( UNIT\单位 : mm)

ITEM 测试项目	A	B	C				
SPEC. 要求	7.8±0.3	7.0±0.3	5.0±0.3				
1	7.91	7.11	5.06				
2	7.89	7.06	5.05				
3	7.81	7.08	5.06				
4	7.79	7.10	5.02				
5	7.80	7.05	5.04				
AVG\平均值							
RESULT\结果	OK	OK	OK				

#### TEST EQUIPMENT\测试设备 ■TH2816A&1775 ■BC502

INSPECT BY 检查	余建龙	APPROVED BY 审核	杜晓强	CONCLUSION 综合判定	■PASS合格 □NG不合格
------------------	-----	-------------------	-----	--------------------	-------------------

备注说明：

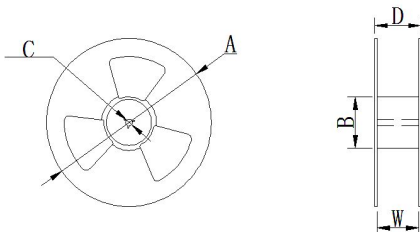
# 承 认 书

## SPECIFICATION FOR APPROVAL

CUSTOMER 客 户		SPEC. 规格	D75-221KT	DATE 日期	2024.03.06
CUS'S SPEC. 客户规格		REVISION 版本	A	D/N 文件编号	DY-B018-J

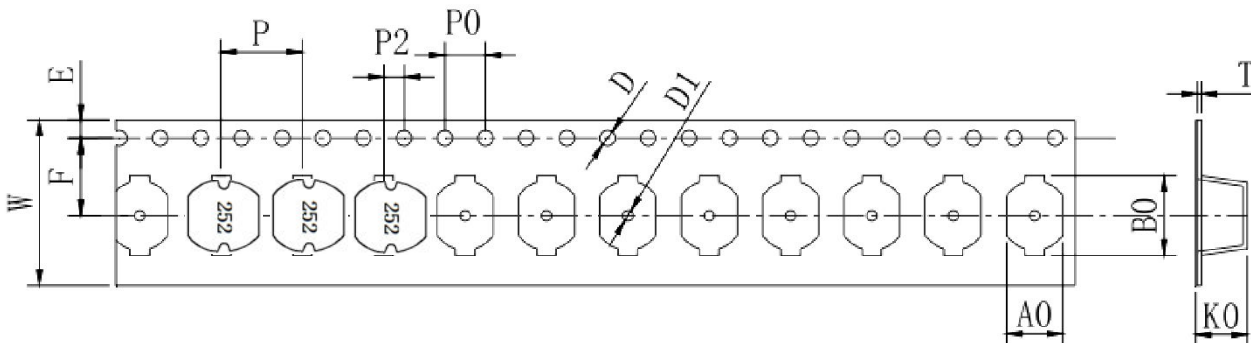
### 7.PACKAGING INFORMATION\包装信息

#### ( 1 ) REEL DIMENSIONS\卷盘尺寸(UNIT:mm)



A	B	C	W	D
330(TYP)	100(TYP)	13.5(TYP)	16.5(TYP)	20.0(TYP)

#### ( 2 ) CARRIER TAPE DIMENSIONS\载带尺寸(UNIT:mm)



W	AO	BO	D	D1	E	F	KO	PO	P2	P	T
16.0±0.3	7.5±0.1	8.2±0.1	1.5±0.1	1.5±0.1	1.75±0.1	7.5±0.1	5.4±0.1	4.0±0.1	2.0±0.1	12.0±0.1	0.4±0.1

#### ( 3 ) TEARING OFF FORCE \剥离强度 F force\ F 力

大小 : 20-80g;

Peeling speed\面带剥离速度:300mm/min±10%;

Peeling angle\面带剥离角度 165° ~ 180° ;



#### ( 4 ) PACKAGING SPECIFICATION \包装说明

包装方式		内盒 ( BOX )	外箱(CARTON)	标签 ( LABEL )
外形				
尺寸	330X100XW16mm	338x338x78mm	350X350X170mm	
包装数量	1000PCS/卷			

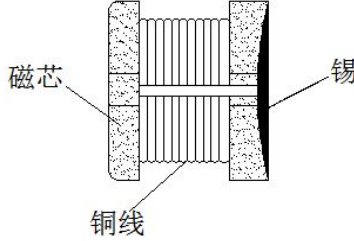
备注 : 包装只做参考 , 以实际收到货物包装为准。

# 承认书

## SPECIFICATION FOR APPROVAL

CUSTOMER 客户		SPEC. 规格	D75-221KT	DATE 日期	2024.03.06
CUS'S SPEC. 客户规格		REVISION 版本	A	D/N 文件编号	DY-B018-J

### 8.MATERIAL LIST\材料清单



NO	ITEM 名称	MATERIAL SPECIFICATION 材料规格	SUPPLIER 供应商	备注
1	CORE 磁芯	DR7.8*5.0 B=3.5	优耐/佰利宝或同等	
2	WIRE 铜线	2UEW 180°C	益利素勒/长城或同等	
3	TIN BAR 锡条	高温纯锡 100	千岛或同等	
4	INK 油墨	5157 黑色	泰新泉或同等	