



德砚电子

DE YAN DIAN ZI

# 规格书

Datasheet

## 工字功率电感

I-shaped power inductor

**RoHS**



**ISO 9001**  
质量管理体系认证



**ISO 14001**  
环境管理体系认证

Shenzhen Deyan Electronics Co., Ltd

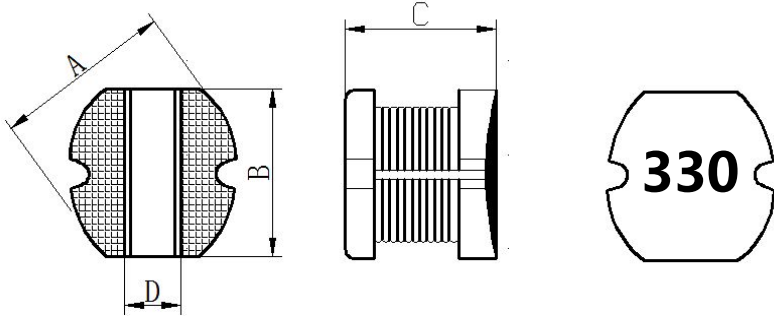


# 承认书

## SPECIFICATION FOR APPROVAL

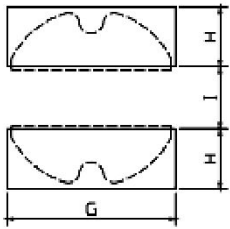
CUSTOMER 客户		SPEC. 规格	D54-330KT	DATE 日期	2024.04.11
CUS'S SPEC. 客户规格		REVISION 版本	A	D/N 文件编号	DY-B073-J

### 1.SHAPE & DIMENSION \外形&尺寸(UNIT/单位:mm)



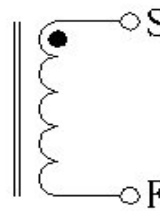
A	5.8±0.3
B	5.2±0.3
C	4.5±0.3
D	2.0 REF

### 2.PAD LAYOUT/焊盘尺寸(mm):



G	5.5 (REF)
H	2.15 (REF)
I	1.7 (REF)

### 3.ELECREICAL SCHEMATIC/电性图:



### 4.ELECREICAL SPECIFICATION\电气特性

NO	MEAS. ITEM 测试项目	SPEC. 技术要求	TEST CONDITIONS 测式条件	TEST EQUIPMENT 测试设备
1	电感量 ( L )	33uH±10%	100KHZ/0.25V	TH2816A
2	饱和电流 ( IDC )	L ( 1.3A ) ≥0A×90%	100KHZ/0.25V	TH2816A&1775
3	直流电阻 ( DCR )	250mΩ Max	25°C	BC502

### 5.WINDING INFORMATIONS TABLE\绕线明细表

WINDING/绕组	PINT/脚位	WIRE/铜线	TURNS/圈数	WINDING CONDITION 绕制方式	REMARK/备注
N1	S-F	Ø0.23mm*1P	36.5TS ( REF )	密绕	单线

# 承认书

## SPECIFICATION FOR APPROVAL

CUSTOMER 客户		SPEC. 规格	D54-330KT	DATE 日期	2024.04.11
CUS'S SPEC. 客户规格		REVISION 版本	A	D/N 文件编号	DY-B073-J

### 6.TEST DATA FOR PREPRODUCTION SAMPLE\样品测试报告

#### ELECREICAL\电性

ITEM 测试项目	L	IDC		DCR			
TEST CONDITIONS 测试条件	100KHZ/0.25V	100KHZ/0.25V		25°C			
SPEC. 要求	33uH±10%	L (1.3A)	L ( 1.3A ) ≥ 0A×90%	250mΩ Max			
1	33.3	32.7	OK	199.7			
2	32.2	31.9	OK	199.0			
3	32.9	31.4	OK	199.4			
4	33.4	32.7	OK	199.5			
5	32.8	31.5	OK	199.3			
AVG\平均值							
RESULT\结果	OK	OK	OK	OK			

#### DIMENSION \尺寸 ( UNIT\单位 : mm)

ITEM 测试项目	A	B	C				
SPEC. 要求	5.8±0.3	5.2±0.3	4.5±0.3				
1	5.76	5.17	4.56				
2	5.74	5.26	4.55				
3	5.81	5.28	4.56				
4	5.79	5.30	4.52				
5	5.80	5.24	4.54				
AVG\平均值							
RESULT\结果	OK	OK	OK	OK			

#### TEST EQUIPMENT\测试设备 ■TH2816A&1775 ■BC502

INSPECT BY 检查	余建龙	APPROVED BY 审核	杜晓强	CONCLUSION 综合判定	■PASS合格 □NG不合格
------------------	-----	-------------------	-----	--------------------	-------------------

备注说明：

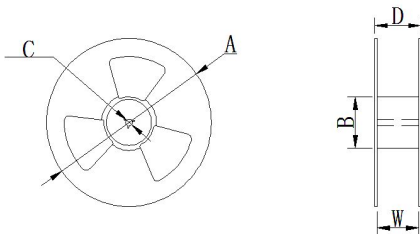
# 承 认 书

## SPECIFICATION FOR APPROVAL

CUSTOMER 客 户		SPEC. 规格	D54-330KT	DATE 日期	2024.04.11
CUS'S SPEC. 客户规格		REVISION 版本	A	D/N 文件编号	DY-B073-J

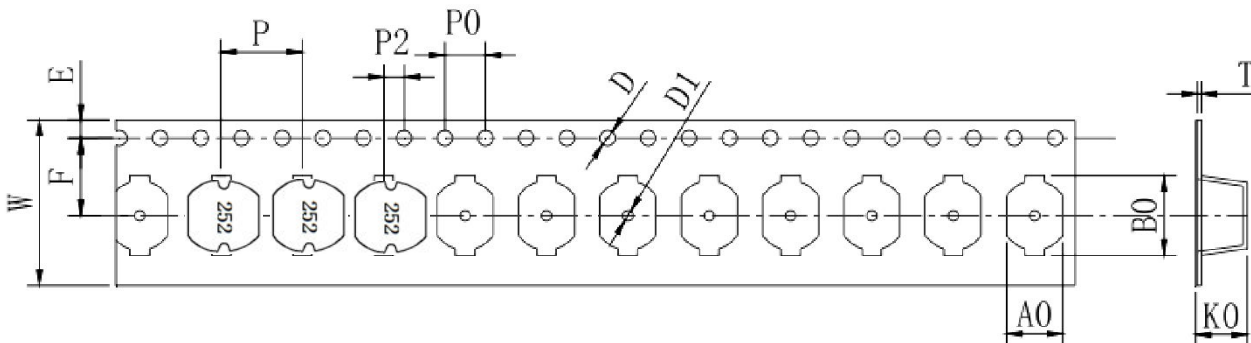
### 7.PACKAGING INFORMATION\包装信息

#### ( 1 ) REEL DIMENSIONS\卷盘尺寸(UNIT:mm)



A	B	C	W	D
330(TYP)	100(TYP)	13.5(TYP)	12.5(TYP)	15.5(TYP)

#### ( 2 ) CARRIER TAPE DIMENSIONS\载带尺寸(UNIT:mm)



W	AO	BO	D	D1	E	F	KO	PO	P2	P	T
12.0±0.3	5.4±0.1	5.9±0.1	1.5±0.1	1.5±0.1	1.75±0.1	5.5±0.1	5.0±0.1	4.0±0.1	2.0±0.1	8.0±0.1	0.4±0.1

#### ( 3 ) TEARING OFF FORCE \剥离强度 F force\ F 力

大小 : 20-80g;

Peeling speed\面带剥离速度:300mm/min±10%;

Peeling angle\面带剥离角度 165° ~ 180° .;



#### ( 4 ) PACKAGING SPECIFICATION \包装说明

包装方式		内盒 ( BOX )	外箱(CARTON)	标签 ( LABEL )
外形				
尺寸	330X100XW12mm	338x338x78mm	350X350X170mm	
包装数量	1500PCS/卷			

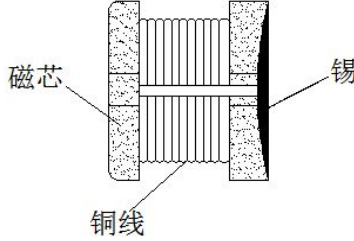
备注 : 包装只做参考 , 以实际收到货物包装为准。

# 承认书

## SPECIFICATION FOR APPROVAL

CUSTOMER 客户		SPEC. 规格	D54-330KT	DATE 日期	2024.04.11
CUS'S SPEC. 客户规格		REVISION 版本	A	D/N 文件编号	DY-B073-J

### 8.MATERIAL LIST\材料清单



NO	ITEM 名称	MATERIAL SPECIFICATION 材料规格	SUPPLIER 供应商	备注
1	CORE 磁芯	DR5.8*4.5 B=2.5	优耐/佰利宝或同等	
2	WIRE 铜线	2UEW 180°C	益利素勒/长城或同等	
3	TIN BAR 锡条	高温纯锡 100	千岛或同等	
4	INK 油墨	5157 黑色	泰新泉或同等	