



德砚电子

DE YAN DIAN ZI

规格书

Datasheet

工字功率电感

I-shaped power inductor

RoHS



ISO 9001
质量管理体系认证



ISO 14001
环境管理体系认证

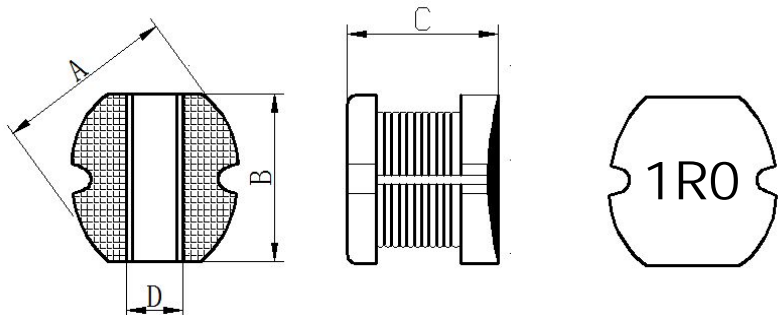
Shenzhen Deyan Electronics Co., Ltd

承认书

SPECIFICATION FOR APPROVAL

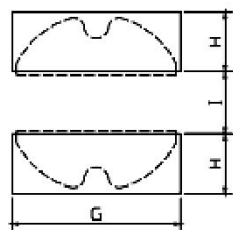
| | | | | | |
|---------------------|--|----------------|-----------|-------------|------------|
| CUSTOMER 客户 | | SPEC. 规格 | D54-1R0MT | DATE 日期 | 2024.08.12 |
| CUS'S SPEC. 客户规格 | | REVISION 版本 | A | D/N 文件编号 | DY-B163-J |

1. SHAPE & DIMENSION \外形&尺寸(UNIT/单位:mm)



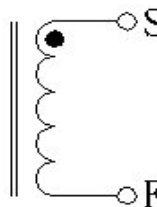
| | |
|---|---------|
| A | 5.8±0.3 |
| B | 5.2±0.3 |
| C | 4.5±0.3 |
| D | 2.0 REF |

2. PAD LAYOUT/焊盘尺寸(mm):



| | |
|---|------------|
| G | 5.5 (REF) |
| H | 2.15 (REF) |
| I | 1.7 (REF) |

3. ELECRIICAL SCHEMATIC/电性图:



4. ELECRIICAL SPECIFICATION\电气特性

| NO | MEAS. ITEM 测试项目 | SPEC. 技术要求 | TEST CONDITIONS 测式条件 | TEST EQUIPMENT 测试设备 |
|----|--------------------|--------------------|-------------------------|------------------------|
| 1 | 电感量 (L) | 1.0uH±20% | 100KHZ/0.25V | TH2816A |
| 2 | 饱和电流 (IDC) | L (7.0A) ≥0A×90% | 100KHZ/0.25V | TH2816A&1775 |
| 3 | 直流电阻 (DCR) | 16mΩ Max | 25°C | BC502 |

5. WINDING INFORMATIONS TABLE\绕线明细表

| WINDING/绕组 | PINT/脚位 | WIRE/铜线 | TURNS/圈数 | WINDING CONDITION 绕制方式 | REMARK/备注 |
|------------|---------|-----------|---------------|---------------------------|-----------|
| N1 | S-F | Ø0.4mm*1P | 6.5TS (REF) | 密绕 | 单线 |

承认书

SPECIFICATION FOR APPROVAL

| | | | | | |
|---------------------|--|----------------|-----------|-------------|------------|
| CUSTOMER 客户 | | SPEC. 规格 | D54-1R0MT | DATE 日期 | 2024.08.12 |
| CUS'S SPEC. 客户规格 | | REVISION 版本 | A | D/N 文件编号 | DY-B163-J |

6.TEST DATA FOR PREPRODUCTION SAMPLE\样品测试报告

ELECREICAL\电性

| ITEM 测试项目 | L | IDC | | DCR | | | |
|----------------------------|--------------|--------------|----------------------|----------|--|--|--|
| TEST CONDITIONS 测试条件 | 100KHZ/0.25V | 100KHZ/0.25V | | 25°C | | | |
| SPEC. 要求 | 1.0uH±20% | L (7.0A) | L (7.0A) ≥ 0A×90% | 16mΩ Max | | | |
| 1 | 1.01 | 0.96 | OK | 11.1 | | | |
| 2 | 0.97 | 0.92 | OK | 11.3 | | | |
| 3 | 0.99 | 0.95 | OK | 11.2 | | | |
| 4 | 1.05 | 0.99 | OK | 11.5 | | | |
| 5 | 0.98 | 0.94 | OK | 11.4 | | | |
| AVG\平均值 | | | | | | | |
| RESULT\结果 | OK | OK | OK | OK | | | |

DIMENSION \尺寸 (UNIT\单位 : mm)

| ITEM 测试项目 | A | B | C | | | | |
|--------------|---------|---------|---------|----|--|--|--|
| SPEC. 要求 | 5.8±0.3 | 5.2±0.3 | 4.5±0.3 | | | | |
| 1 | 5.76 | 5.17 | 4.56 | | | | |
| 2 | 5.74 | 5.26 | 4.55 | | | | |
| 3 | 5.81 | 5.28 | 4.56 | | | | |
| 4 | 5.79 | 5.30 | 4.52 | | | | |
| 5 | 5.80 | 5.24 | 4.54 | | | | |
| AVG\平均值 | | | | | | | |
| RESULT\结果 | OK | OK | OK | OK | | | |

TEST EQUIPMENT\测试设备 ■TH2816A&1775 ■BC502

| | | | | | |
|------------------|-----|-------------------|-----|--------------------|-------------------|
| INSPECT BY 检查 | 余建龙 | APPROVED BY 审核 | 杜晓强 | CONCLUSION 综合判定 | ■PASS合格 □NG不合格 |
|------------------|-----|-------------------|-----|--------------------|-------------------|

备注说明：

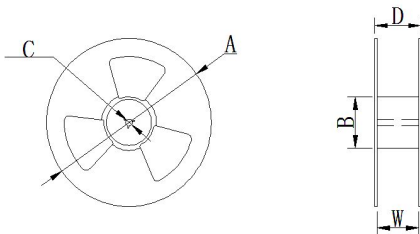
承 认 书

SPECIFICATION FOR APPROVAL

| | | | | | |
|---------------------|--|----------------|-----------|-------------|------------|
| CUSTOMER 客 户 | | SPEC. 规格 | D54-1R0MT | DATE 日期 | 2024.08.12 |
| CUS'S SPEC. 客户规格 | | REVISION 版本 | A | D/N 文件编号 | DY-B163-J |

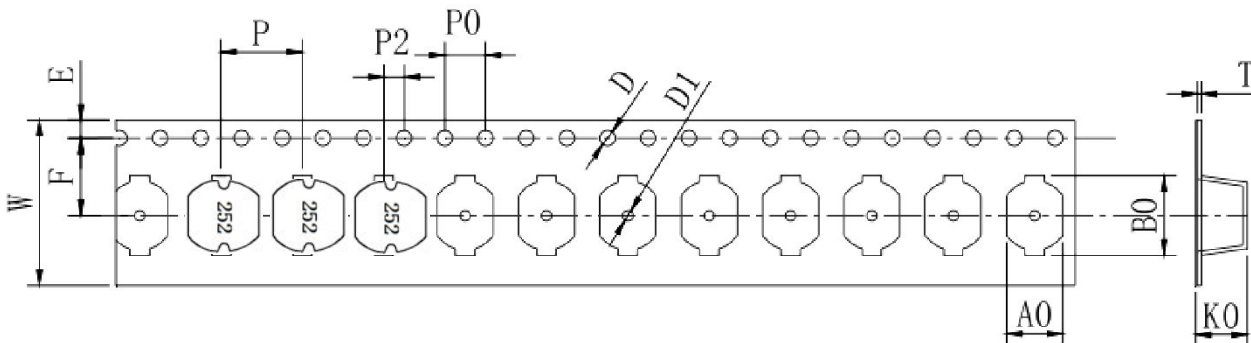
7.PACKAGING INFORMATION\包装信息

(1) REEL DIMENSIONS\卷盘尺寸(UNIT:mm)



| A | B | C | W | D |
|----------|----------|-----------|-----------|-----------|
| 330(TYP) | 100(TYP) | 13.5(TYP) | 12.5(TYP) | 15.5(TYP) |

(2) CARRIER TAPE DIMENSIONS\载带尺寸(UNIT:mm)



| W | AO | BO | D | D1 | E | F | KO | PO | P2 | P | T |
|----------|---------|---------|---------|---------|----------|---------|---------|---------|---------|---------|---------|
| 12.0±0.3 | 5.4±0.1 | 5.9±0.1 | 1.5±0.1 | 1.5±0.1 | 1.75±0.1 | 5.5±0.1 | 5.0±0.1 | 4.0±0.1 | 2.0±0.1 | 8.0±0.1 | 0.4±0.1 |

(3) TEARING OFF FORCE \剥离强度 F force\ F 力

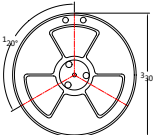
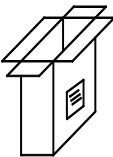
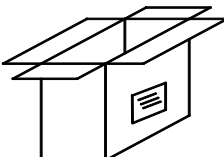
大小 : 20-80g;

Peeling speed\面带剥离速度:300mm/min±10%;

Peeling angle\面带剥离角度 165° ~ 180° .;



(4) PACKAGING SPECIFICATION \包装说明

| 包装方式 | | 内盒 (BOX) | 外箱(CARTON) | 标签 (LABEL) |
|------|---|---|--|--------------|
| 外形 |  |  |  | |
| 尺寸 | 330X100XW12mm | 338x338x78mm | 350X350X170mm | |
| 包装数量 | 1500PCS/卷 | | | |

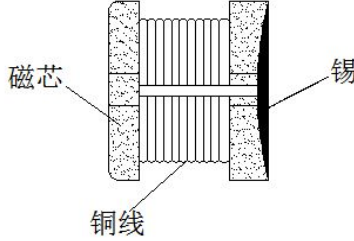
备注 : 包装只做参考 , 以实际收到货物包装为准。

承认书

SPECIFICATION FOR APPROVAL

| | | | | | |
|---------------------|--|----------------|-----------|-------------|------------|
| CUSTOMER 客户 | | SPEC. 规格 | D54-1R0MT | DATE 日期 | 2024.08.12 |
| CUS'S SPEC. 客户规格 | | REVISION 版本 | A | D/N 文件编号 | DY-B163-J |

8.MATERIAL LIST\材料清单



| NO | ITEM 名称 | MATERIAL SPECIFICATION 材料规格 | SUPPLIER 供应商 | 备注 |
|----|---------------|--------------------------------|-----------------|----|
| 1 | CORE 磁芯 | DR5.8*4.5 B=2.5 | 优耐/佰利宝或同等 | |
| 2 | WIRE 铜线 | 2UEW 180°C | 益利素勒/长城或同等 | |
| 3 | TIN BAR 锡条 | 高温纯锡 100 | 千岛或同等 | |
| 4 | INK 油墨 | 5157 黑色 | 泰新泉或同等 | |
| | | | | |
| | | | | |
| | | | | |
| | | | | |