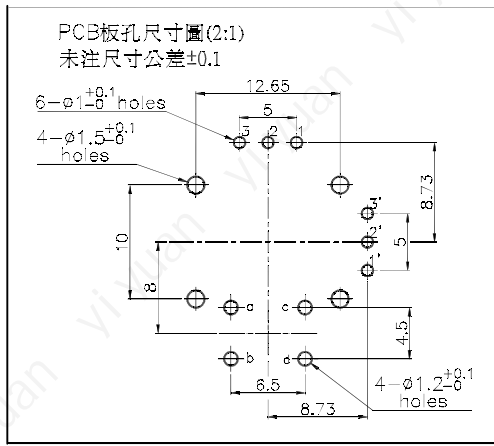
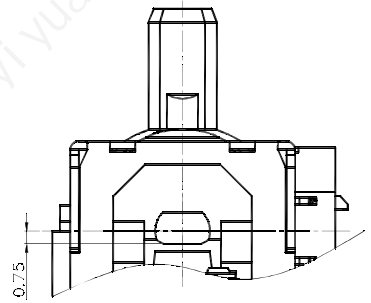
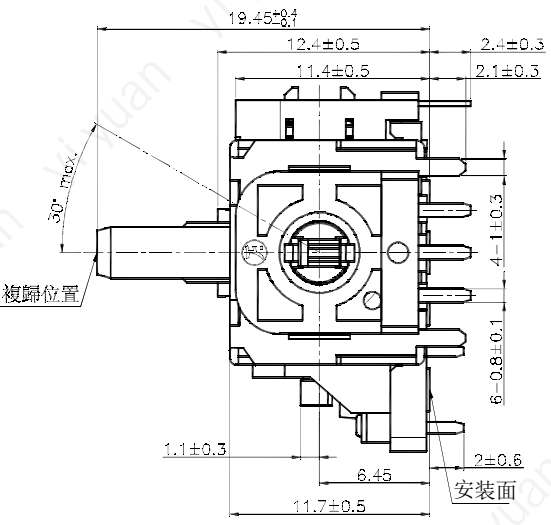
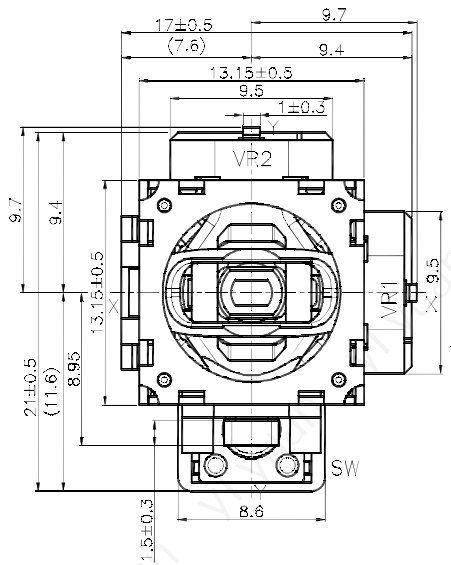


版本	变更内容	工程确认	日期



摇柄头部尺寸 (4:1)

注:
铆钉结构之摇柄.
铆钉材质:SWRCH-6A

未指定容許±尺寸之公差	
10以下	±0.3
10~100	±0.5
100以上	±0.8
角度	±5°

開關回路圖 (Circuit diagram)	50±8 (Carbon)

	深圳市怡远科技有限公司 SHENZHEN YIYUAN TECHNOLOGY CO., LTD	页码 (SHEET)	1/1	单位 (UNIT): MM
	品名 (ITEM NO)	Thumstick 微型指拨摇杆开关 插件-14P, 17x21mm	版本 (REV)	A1
料号 (PART NO)	YTSTHB001P	日期 (DATE)	2023. 10. 12	
图号 (DWG NO)		设计 (DESIGN)	LUO	
		审核 (CHECKED)	ROGER LI	
		核准 (APPROVED)	ROC ZHAO	

These drawings and specifications are Shenzhen Yiyuan Technology Co Ltd. The property should not be copied. Without Shenzhen Yiyuan Technology Co. Ltd. Prior written consent to copy or use in any way. Email at info@yiyuanswitches.com