



# NSG2183 700V 大电流高、低侧 MOSFET/IGBT 驱动芯片

## 1 产品特性

- 自举工作的浮动通道
  - 最高工作电压为 700V
  - 兼容 3.3 V, 5V 和 15V 输入逻辑
  - dV/dt 耐受能力可达±50 V/nsec
  - Vs 负压耐受能力达-9V
  - 栅极驱动电压：10 V 到 20V
  - 高、低侧欠压锁定电路
    - 欠压锁定正向阈值 8.9V
    - 欠压锁定负向阈值 8.2V
  - 防直通死区逻辑
    - 内置 400ns 死区时间
  - 芯片开通/关断传输延时
    - Ton/Toff =130ns/130ns
  - 高低侧延时匹配
  - 驱动电流能力：
    - 拉电流/灌电流=4.0A/4.0A
  - 符合 RoSH 标准
- SOP8 (S)

## 2 应用范围

- 电机控制
- 空调/洗衣机
- 通用逆变器
- 微型逆变器驱动程序

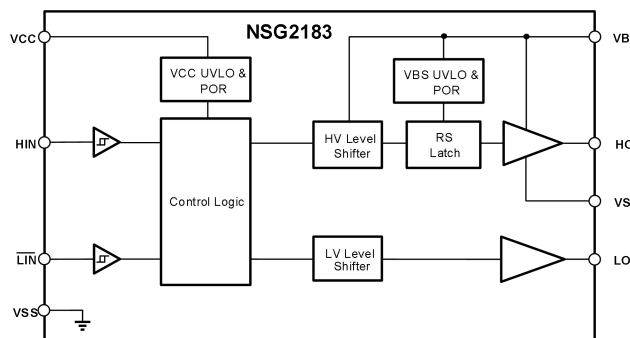
## 3 产品概述

NSG2183 是高压、高速功率 MOSFET/IGBT 高低侧驱动系列芯片，具有两个非独立传输通道。内部集成了高、低侧欠压锁定电路、过压钳位电路、和防直通锁定电路等保护电路，具备大电流脉冲输出能力，逻辑输入电平兼容低至 3.3V 的 CMOS 或 LSTTL 逻辑输出电平，输出电流能力最大可达 4A，其浮地通道最高工作电压可达 700V。可用于驱动 N 沟道高压功率 MOSFET/IGBT 等器件。

### 器件信息

零件号	封装	封装尺寸（标称值）
NSG2183	SOP8	4.9mm x 3.9mm

### 简化示意图



## 4 产品选型

Part No.	High-side input	Low-side input	Anti-cross	Dead-time	VBS UVLO	Ton/Toff (ns)	IO+/IO- (A)
NSG2183	HIN	LIN	YES	400ns	YES	130/130	4.0/4.0

## 5 订购指南

产品名	打标印记	封装形式	装料形式	最小包装数量
NSG2183	 NSG2183 XXXXXX	SOP8	编带	4K/卷

## 6 修订历史

版本	修改内容	修改时间
V1.0	创建	2021.11.29
V2.0	产品特性及应用信息	2022.03.17

# 目录

1	产品特性 .....	1
2	应用范围 .....	1
3	产品概述 .....	1
4	产品选型 .....	2
5	订购指南 .....	2
6	修订历史 .....	2
7	引脚功能描述 .....	4
8	产品规格 .....	5
8.1	极限工作范围 .....	5
8.2	ESD 额定值 .....	5
8.3	额定功率 .....	5
8.4	热量信息 .....	5
8.5	推荐工作范围 .....	5
8.6	电气特性 .....	6
8.6.1	动态参数特性 .....	6
8.6.2	静态参数特性 .....	6
9	功能描述 .....	7
10	NSG2183 说明 .....	9
10.1	功能框图 .....	9
10.2	典型应用电路 .....	9
11	封装信息 .....	10

## 7 引脚功能描述

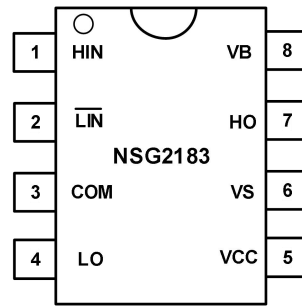


图 7-1 8-脚 SOP 顶视图

表 7-1 芯片引脚描述

编号	名称	功能
1	HIN	高侧信号输入
2	$\overline{\text{LIN}}$	低侧信号输入
3	COM	地
4	LO	低侧输出
5	VCC	电源
6	VS	高侧浮动地
7	HO	高侧输出
8	VB	高侧浮动电源

## 8 产品规格

### 8.1 极限工作范围

为了正确地操作，器件应当在以下推荐条件下使用。无特殊说明的情况下，所有电压参数的额定值是以 VSS 为参考的，电流参数以流入端口为正，环境温度为 25°C。

符号	定义	最小值	最大值	单位
V <sub>B</sub>	高侧浮动电源电压	-0.3	725	V
V <sub>S</sub>	高侧浮动地电压	V <sub>B</sub> - 25	V <sub>B</sub> + 0.3	
V <sub>HO</sub>	高侧输出电压	V <sub>S</sub> - 0.3	V <sub>B</sub> + 0.3	
V <sub>CC</sub>	低侧供电电压	-0.3	25	
V <sub>LO</sub>	低侧输出电压	-0.3	V <sub>CC</sub> + 0.3	
V <sub>IN</sub>	逻辑输入电压 (HIN / IN, LIN / LIN / SD)	-0.3	V <sub>CC</sub> + 0.3	

### 8.2 ESD 额定值

符号	定义	最小值	最大值	单位
ESD	人体放电模式	1.5	—	kV
	机器放电模式	500	—	V

### 8.3 额定功率

符号	定义	最小值	最大值	单位
P <sub>D</sub>	封装功率 (TA ≤ 25°C)	—	0.625	W

### 8.4 热量信息

符号	定义	最小值	最大值	单位
Rth <sub>JA</sub>	结到环境的热阻	—	200	°C /W
T <sub>J</sub>	结温	—	150	°C
T <sub>S</sub>	存储温度	-55	150	
T <sub>L</sub>	引脚温度	—	300	

### 8.5 推荐工作范围

为了正确地操作，器件应当在以下推荐条件下使用。无特殊说明的情况下，所有电压参数的额定值是以 VSS 为参考的，电流参数以流入端口为正，环境温度为 25°C。

符号	定义	最小	最大	单位
V <sub>B</sub>	高侧浮动电源电压	V <sub>S</sub> + 10	V <sub>S</sub> + 20	V
V <sub>S</sub>	高侧浮动地电压	-9	700	
V <sub>HO</sub>	高侧输出电压	V <sub>S</sub>	V <sub>B</sub>	
V <sub>CC</sub>	低侧供电电压	10	20	
V <sub>LO</sub>	低侧输出电压	0	V <sub>CC</sub>	
V <sub>IN</sub>	逻辑输入电压	0	V <sub>CC</sub>	
T <sub>A</sub>	环境温度	-40	125	°C

## 8.6 电气特性

无特殊情况说明的情况下  $T_A=25^{\circ}\text{C}$ ,  $V_{CC}=V_B=15\text{V}$ ,  $C_L=1\text{nF}$ 。

### 8.6.1 动态参数特性

符号	定义	最小值	典型值	最大值	单位	测试条件
$t_{ON}$	开通传输延时	—	130	220	ns	$V_S=0$
$t_{OFF}$	关断传输延时	—	130	220		$V_S=0\text{V}$ or $700\text{V}$
$t_{sd}$	shutdown 信号传播延时	—	130	220		
$t_R$	开启上升时间	—	40	60		$V_S=0\text{V}$
$t_F$	关闭下降时间	—	20	35		
DT	死区时间	280	400	520		
MT	延迟匹配时间( $t_{ON}$ , $t_{OFF}$ )	—	—	50		
MDT	死区时间匹配时间	—	—	60		

### 8.6.2 静态参数特性

符号	定义	最小值	典型值	最大值	单位	测试条件	
$V_{CCUV+}$	$V_{CC}$ 欠压正向阈值	8	8.9	9.8	V		
$V_{CCUV-}$	$V_{CC}$ 欠压负向阈值	7.4	8.2	9.0			
$V_{CCUVHYS}$	$V_{CC}$ 欠压迟滞	—	0.7	—			
$V_{BSUV+}$	$V_{BS}$ 欠压正向阈值	8	8.9	9.8			
$V_{BSUV-}$	$V_{BS}$ 欠压负向阈值	7.4	8.2	9.0			
$V_{BSUVHYS}$	$V_{BS}$ 欠压迟滞	—	0.7	—			
$I_{LK}$	高侧浮动电源泄漏电流	—	—	50	$\mu\text{A}$	$V_B=V_S=700\text{V}$	
$I_{QBS}$	$V_{BS}$ 静态电流	—	50	100		$V_{IN}=0\text{V}$ or $5\text{V}$	
$I_{QCC}$	$V_{CC}$ 静态电流	—	150	240			
$V_{IH}$	高电平输入阈值电压	2.5	—	—	V	$V_{CC}=10\sim 20\text{V}$	
$V_{IL}$	低电平输入阈值电压	—	—	0.8			
$V_{OH}$	电源与输出高电平之差	—	—	1.4			$I_O=0\text{A}$
$V_{OL}$	输出低电平与地之差	—	—	0.1			$I_O=20\text{mA}$
$I_{IN+}$	逻辑“1”输入偏置电流	—	25	60	$\mu\text{A}$	$H_{IN}=5\text{V}$ , $L_{IN}=0\text{V}$	
$I_{IN-}$	逻辑“0”输入偏置电流	—	—	2		$H_{IN}=0\text{V}$ , $L_{IN}=5\text{V}$	
$I_{O+}$	输出高短路脉冲电流	3.0	4.0	—	A	$V_O=0\text{V}$ $PW\leq 10\mu\text{s}$	
$I_{O-}$	输出低短路脉冲电流	3.0	4.0	—		$V_O=15\text{V}$ $PW\leq 10\mu\text{s}$	

## 9 功能描述

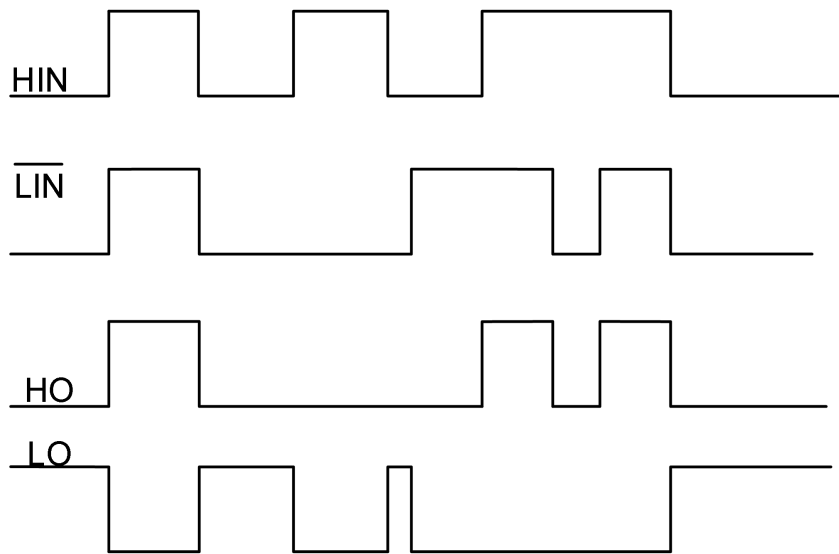


图 9-1 NSG2183 输入输出时序波形

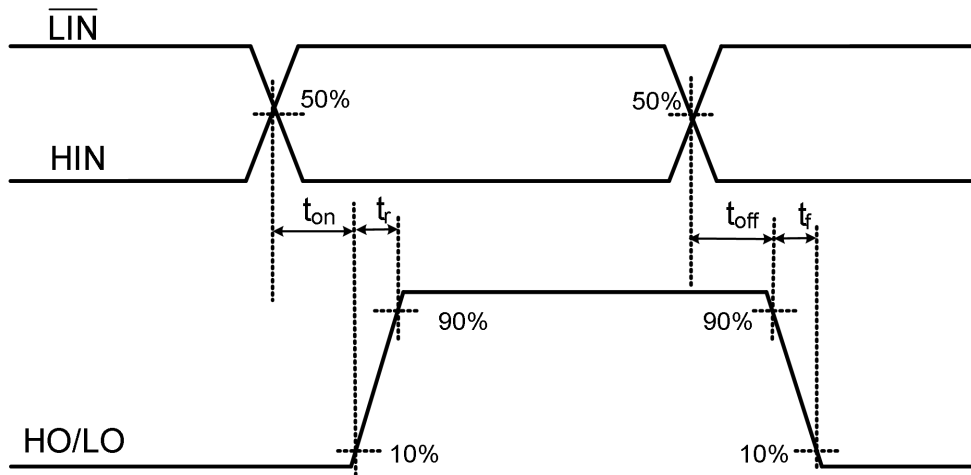


图 9-2 传输时间波形定义

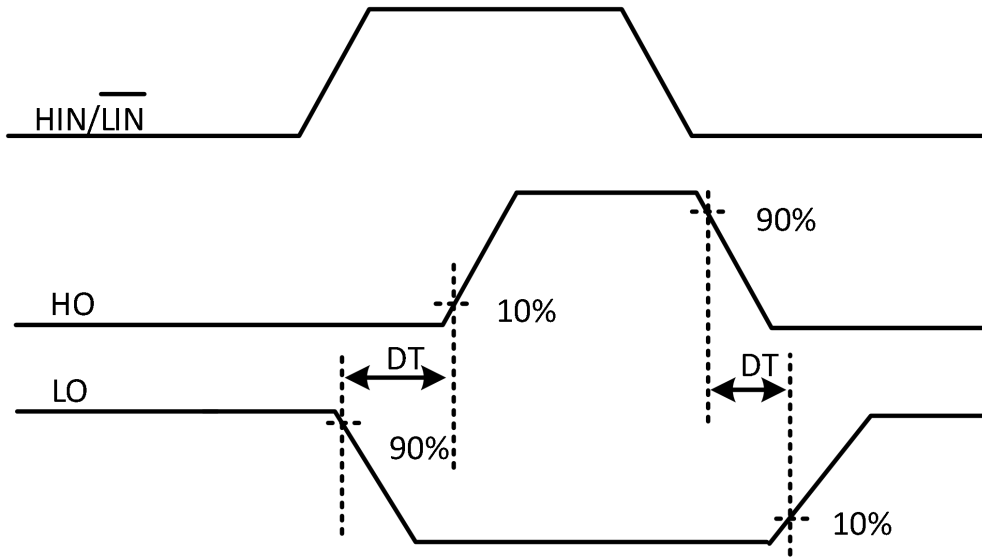


图 9-3 防直通死区时间波形定义



## 10 NSG2183 说明

### 10.1 功能框图

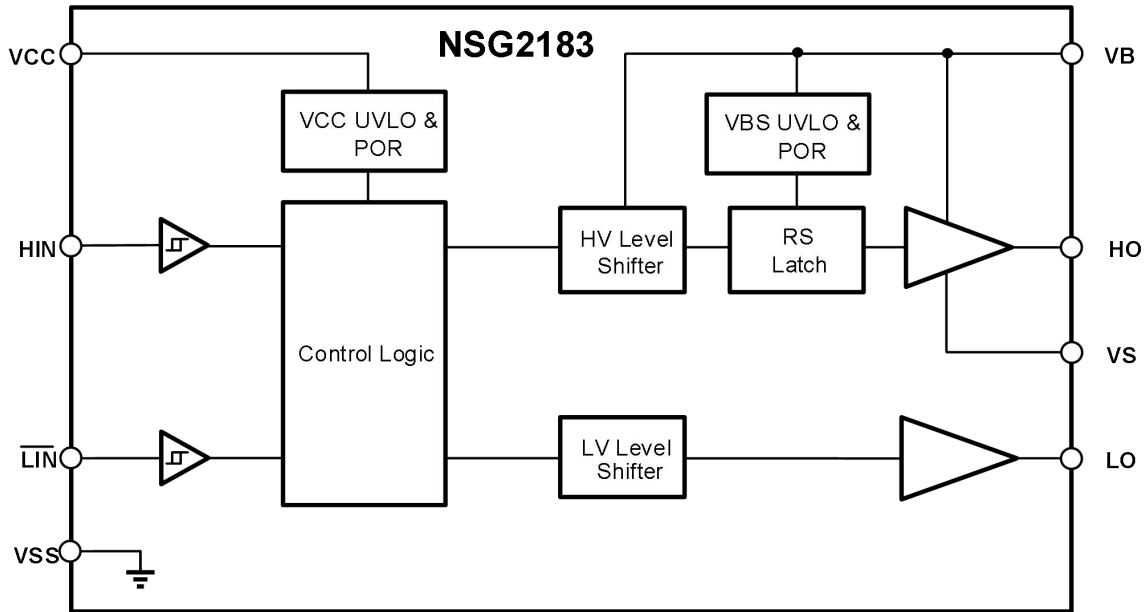


图 10-1 NSG2183 功能框图

### 10.2 典型应用电路

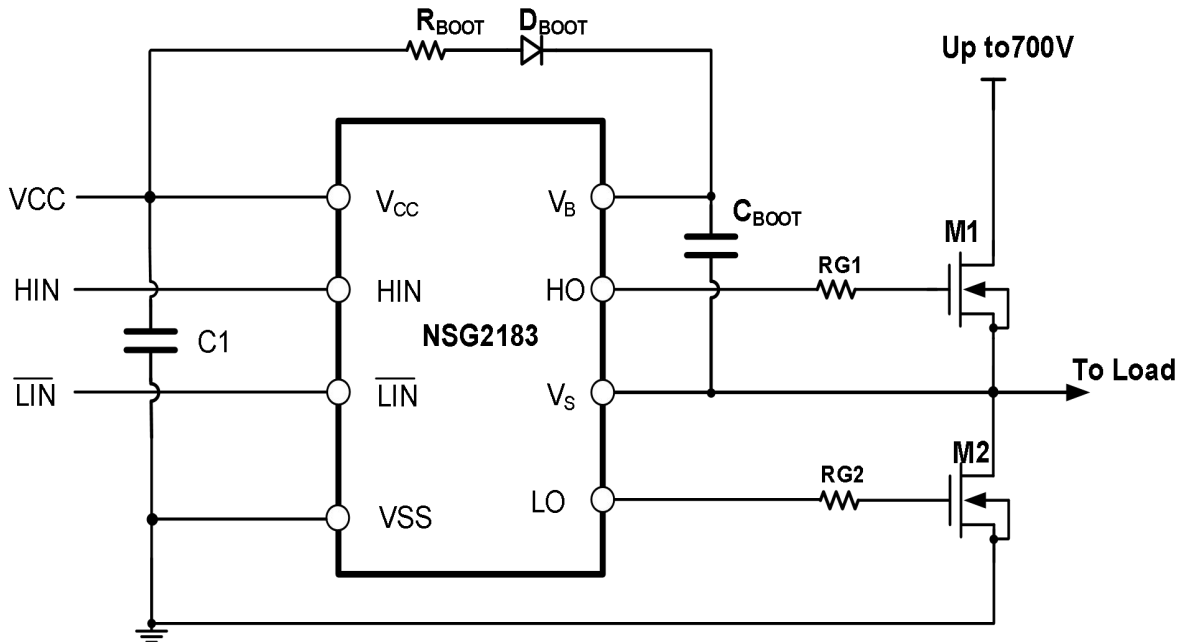


图 10-2 典型应用电路图

## 11.封装信息

### SOP-8 Package Dimensions

Size Symbol	MIN(mm)	TYP(mm)	MAX(mm)	Size Symbol	MIN(mm)	TYP(mm)	MAX(mm)
A	-	-	1.75	D	4.70	4.90	5.10
A1	0.10	-	0.225	E	5.80	6.00	6.20
A2	1.30	1.40	1.50	E1	3.70	3.90	4.10
A3	0.60	0.65	0.70	e	1.27BSC		
b	0.39	-	0.48	h	0.25	-	0.50
b1	0.38	0.41	0.43	L	0.50		
c	0.21	-	0.26	L1	1.05BSC	-	-
c1	0.19	0.20	0.21	$\theta$	0	-	8°

### SOP-8 Package Outlines

