

产品规格书

品名: chip 贴片天线

型号: 1503

频率: 400-1000MHz

极化方式: 线极化

辐射方向: 全向

电压驻波比: ≤ 2.0

回波损耗: $\leq -10\text{dB}$

天线增益: 0-2dBi

辐射效率: 10-50%

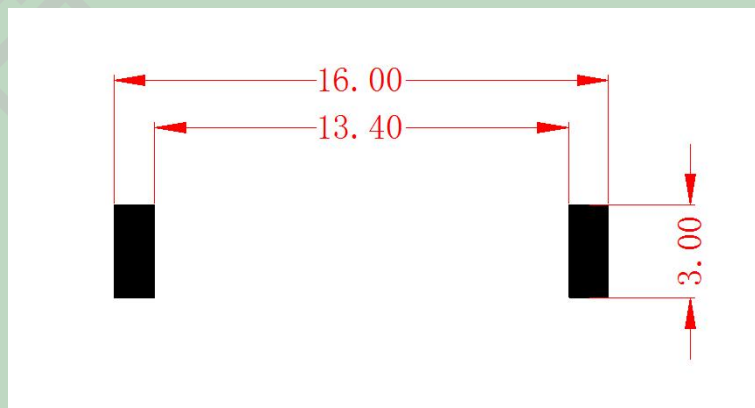
功率容量: 4W

工作温度: $-40\sim 80^\circ\text{C}$

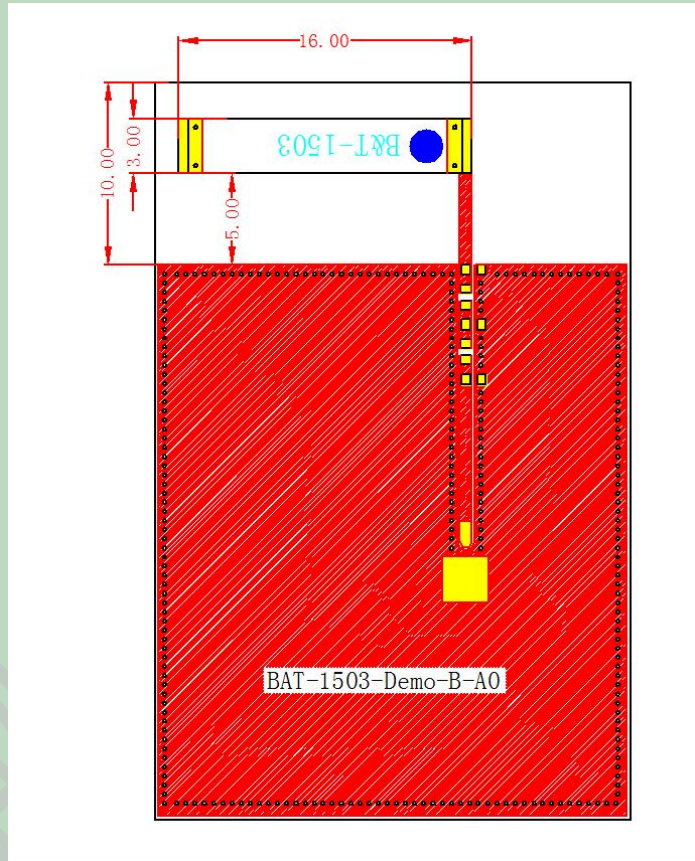
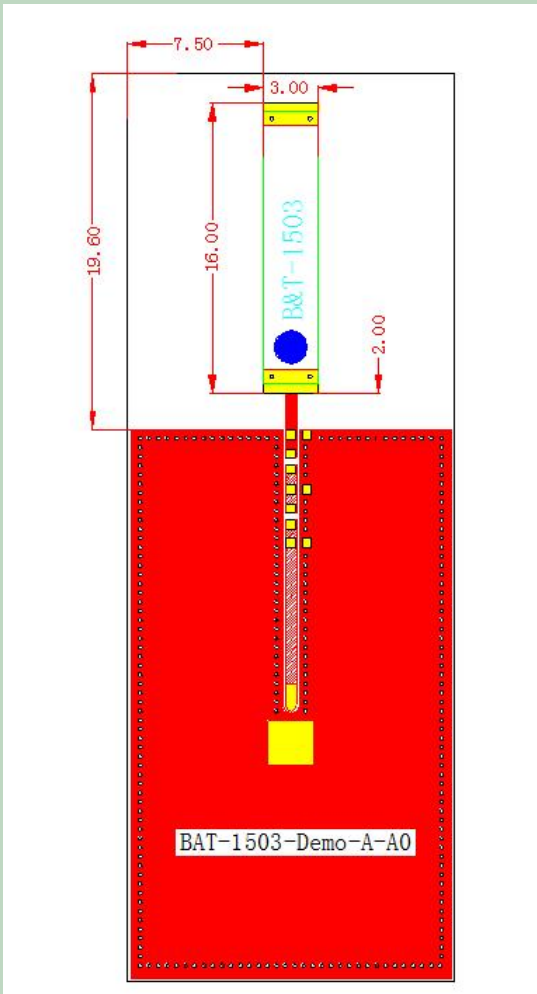
天线尺寸: 15 (L) * 3 (W) * 1.2 (H) mm



天线封装尺寸图 (mm)

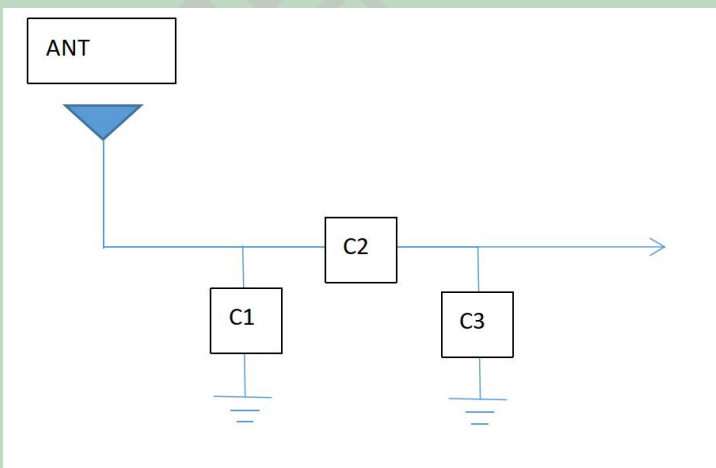


硬件设计指导



上图左侧为天线纵置布局，右侧为横置布局，空间允许下优先纵置布局。

阻抗匹配网络示意图



匹配说明：

- ① 采用电感和电容调试阻抗；
- ② 电感值范围 1~110nH，电容值范围：0.5~10PF；
- ③ 根据所使用频段调试匹配，不同频段需要配合不同的匹配参数；

炉温工作曲线

