



零件承认书

SPECIFICATION FOR APPROVAL

客户名称: 001

增益型号: ZEUU9.8-40MH-V

规格描述: UU9.8立式 40mH MIN 包胶带 0.23mm*105TS 脚距7*8mm

日期: 2023/6/28

版本: A

增益签核:

制订	审核	核准
夏琳		李万

客户签核:

工程	审核	核准



东莞市增益实业有限公司

地址: 东莞市塘厦镇林村塘厦大道北552号

电话: 0769-87321000

传真: 0769-87891229

物料类型:

共模电感

日期:

2023/6/28

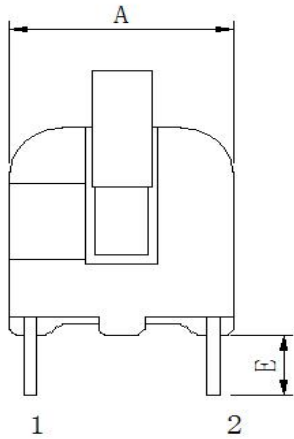
版本:

A

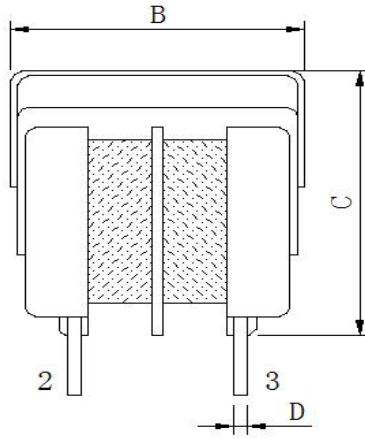
SPECIFICATION

1. DIMENSION (Unit:mm) & SCHEMATIC

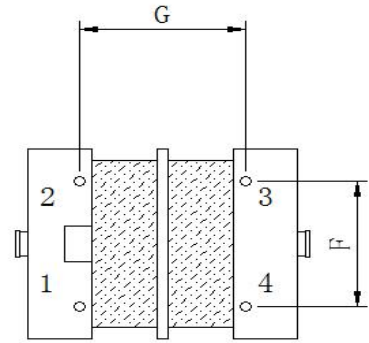
主视图



侧视图

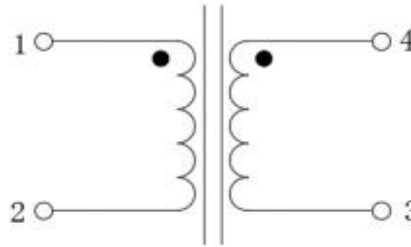


底视图



DIM	A	B	C	D	E	F	G	
mm	12.0	16.5	16.0	0.6	3.5	7.0	8.0	
SPEC	MAX	MAX	MAX	±0.1	±0.5	±0.5	±0.5	

2. SCHEMATIC:(线路图)



3. WINDING TABLE :(绕线结构)

STEP	绕组	起点	终点	材料	圈数	COLOR
1	N1	1	2	0.23mm*1P	105TS REF	本色
2	N2	4	3	0.23mm*1P	105TS REF	本色



东莞市增益实业有限公司
 地址：东莞市塘厦镇林村塘厦大道北552号
 电话：0769-87321000
 传真：0769-87891229

物料类型：共模电感

日期：2023/6/28

版本：A

制订

张翔

审核

刘业明

核准

柯文学

SPECIFICATION


4. ELECTRICAL CHARACTERISTIC: TEMPERATURE AT 25°C

HUMIDITY AT 65±5% RH


TEST ITEM (测试项目)	TEST CONDITION (测试条件)	TEST WINDING (测试绕组)	RESULT (条件范围)
电感 测试仪器: HP-4284A	1KHZ/0.25V	N1=N2	40mH MIN
Q值 测试仪器: HP-4284A	/		/
DCR (电阻) 测试仪器: HK-502BC	AT25°C	N1=N2	3 Ω MAX
HI-POT TEST (耐电压测试) 测试仪器: HY-7110	/	AC COIL-COIL COIL-CORE	/
绝缘电阻 (MΩ) 测试仪器: CH-19053	/	/	/

5. MATARLAL LIST:

NO	ITEM	MTERIAL	MANUFACTURER	UL
1	磁芯	UU9.8 or EQUIVALENT	FUSIYUAN	
2	铜线	2UEW 130°C or EQUIVALENT	YIDA	
3	凡立水	DA-700-6 or EQUIVALENT	CHANGXIAN	
4	BOBBIN	T375J or EQUIVALENT	CHANGCHUN	

	东莞市增益实业有限公司 地址: 东莞市塘厦镇林村塘厦大道北552号 电话: 0769-87321000 传真: 0769-87891229			物料类型:	共模电感
				日期:	2023/6/28
				版本:	A
制订	张翔	审核	刘业明	核准	柯文学

样品检测成绩表

客户名称:	立创											
规格描述:	UU9.8立式 40mH MIN 包胶带 0.23mm*105TS 脚距7*8mm											
交货数量	抽样数	抽样基准 MIL-STD-105E <input checked="" type="checkbox"/> 正常 检验标准 <input type="checkbox"/> 加严 <input type="checkbox"/> 减严			判定标准		测试环境		分项检查判定			
1PCS	1PCS				主要	次要	温度	湿度	尺寸		外观	
		0.1	0.4	25℃	75%		OK		OK		OK	
绝缘电阻DC	COIL TO CORE	800V	COIL TO COIL	800V	测试仪器 <input checked="" type="checkbox"/> CH-9053 <input checked="" type="checkbox"/> HK-502BC <input checked="" type="checkbox"/> HP-4284A <input type="checkbox"/> CH-100 <input checked="" type="checkbox"/> HY-7110 <input type="checkbox"/> HP-42841A <input type="checkbox"/> CH-1320 <input checked="" type="checkbox"/> HK-310 <input type="checkbox"/> TF-6815 <input type="checkbox"/> HK-1062 <input checked="" type="checkbox"/> 卡尺							
		MΩ		MΩ								
耐电压AC		3SEC		3SEC								
		KV		KV								
测试条件	1KHZ/0.25V					外观尺寸 (mm)						
PIN	L (N1-N2)		R (N1-N2)									
SPEC	40mH		3Ω									
±	min		max									
1	59.00		1.030									
2	62.00		1.000									
3	55.00		1.020									
4	52.00		1.010									
5	59.00		1.000									
6												
7												
8												
9												
10												
X												
R												
备 注:												
	东莞市增益实业有限公司					物料类型:		共模电感				
	地址: 东莞市塘厦镇林村塘厦大道北552号					日 期:		2023/6/28				
	电话: 0769-87321000					版 本:		A				
传真: 0769-87891229					核 准		柯文学					
制 订		张 翔		审 核		刘 业 明						