

零件承认书

SPECIFICATION FOR APPROVAL

客户名称: 001

增益型号: ZE6x8-101K-S

规格描述: DR6*8 L=100uH±10% 0.25*65TS UL套管 短脚

日期: 2022/6/17

版本: A

增益签核:

制订	审核	核准
夏琳		李万

客户签核:

工程	审核	核准



东莞市增益实业有限公司

地址: 东莞市塘厦镇林村塘厦大道北552号

电话: 0769-87321000

传真: 0769-87891229

物料类型:

工字电感


日期:

2022/6/17

版本:

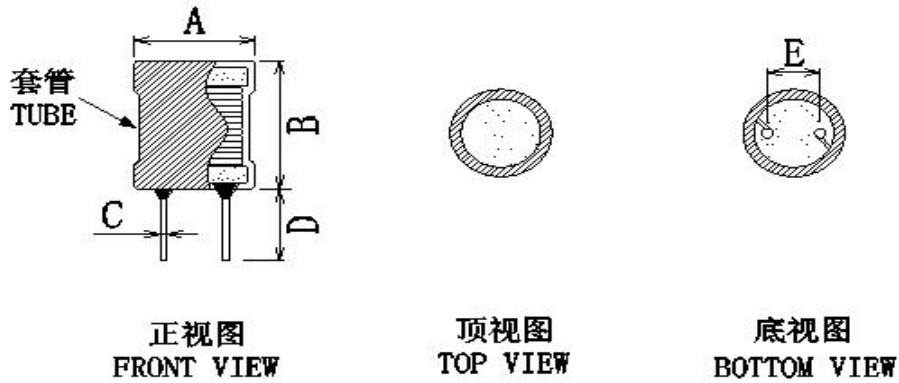
A

图 面 规 格 变 更 履 历 表

客户		料号	品名		
客户版本	增益版本	变更内容	日期	制定	审核 核准
	A	初版	2022/6/17	张翔	刘业明 柯文学
<div style="display: flex; align-items: center;">  <p> 东莞市增益实业有限公司 地址：东莞市塘厦镇林村塘厦大道北552号 电话：0769-87321000 传真：0769-87891229 </p> </div>				物料类型：	工字电感
				日 期：	2022/6/17
				版 本：	A

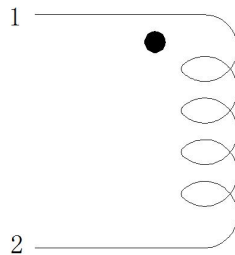
SPECIFICATION

1. DIMENSION (Unit:mm) & SCHEMATIC



DIM	A	B	C	D	E			
mm	8.0	11.0	0.6	4.0	3.0			
SPEC	MAX	MAX	±0.1	±0.5	±0.5			

2. SCHEMATIC:(线路图)



3. WINDING TABLE :(绕线结构)

STEP	绕组	起点	终点	材料	圈数	COLOR
1	N1	1	2	0.25mm	65TS REF	



东莞市增益实业有限公司
 地址：东莞市塘厦镇林村塘厦大道北 552 号
 电话：0769-87321000
 传真：0769-87891229

物料类型：	工字电感
日期：	2022/6/17
版本：	A

制订

张翔

审核

刘业明

核准

柯文学

SPECIFICATION

PAGE: 3 of 4

4. ELECTRICAL CHARACTERISTIC: TEMPERATURE AT 25°C HUMIDITY AT 65±5% RH

TEST ITEM (测试项目)	TEST CONDITION (测试条件)	TEST WINDING (测试绕组)	RESULT (条件范围)
电感 测试仪器: HP-4284A	1KHZ/0.25V	1-2	100uH±10%
Q值 测试仪器: HP-4284A	/		/
DCR (电阻) 测试仪器: HK-502BC	AT25°C	1-2	500mΩ MAX
HI-POT TEST (耐电压测试) 测试仪器: HY-7110		/	/

5. MATERIAL LIST:

NO	ITEM	MATERIAL	MANUFACTURER	UL
1	磁芯	DR6*8	LIANDA	
2	铜线	2UEW	PACIFIC	E201757
3	套管	102	WORE	



东莞市增益实业有限公司
地址: 东莞市塘厦镇林村塘厦大道北552号
电话: 0769-87321000
传真: 0769-87891229

物料类型:	工字电感
日期:	2022/6/17
版本:	A

制订

张翔

审核

刘业明

核准

柯文学

样品检测成绩表

客户名称:													
规格描述:													
交货数量	抽样数	抽样基准 MIL-STD-105E <input checked="" type="checkbox"/> 正常 检验标准 <input type="checkbox"/> 加严 <input type="checkbox"/> 减严		判定标准		测试环境		分项检查判定					
				主要	次要	温度	湿度	尺寸	外观	特性			
20PCS	10PCS			0.1	0.4	25℃	75%		OK		OK		OK
绝缘电阻DC	COIL TO CORE	V	COIL TO COIL	V	测试仪器 <input type="checkbox"/> CH-9053 <input checked="" type="checkbox"/> HK-502BC <input checked="" type="checkbox"/> HP-4284A <input type="checkbox"/> CH-100 <input type="checkbox"/> HY-7110 <input type="checkbox"/> HP-42841A <input type="checkbox"/> CH-1320 <input checked="" type="checkbox"/> HK-310 <input type="checkbox"/> TF-6815 <input type="checkbox"/> HK-1062 <input checked="" type="checkbox"/> 卡尺								
		MΩ		MΩ									
耐电压AC		SEC		SEC									
		KV		KV									
测试条件	1KHZ/0.25V				外观尺寸 (mm)								
PIN	L (1-2)		DCR(S-F)										
SPEC	100uH		500mΩ										
±	10%		MAX										
1	99.1		428.0										
2	99.3		423.0										
3	98.4		427.0										
4	99.1		433.0										
5	99.5		409.0										
6													
7													
8													
9													
10													
X													
R													
备 注:													
 东莞市增益实业有限公司 地址: 东莞市塘厦镇林村塘厦大道北552号 电话: 0769-87321000 传真: 0769-87891229						物料类型:		工字电感					
						日期:		2022/6/17					
						版本:		A					
制订	张翔		审核		刘业明		核准		柯文学				