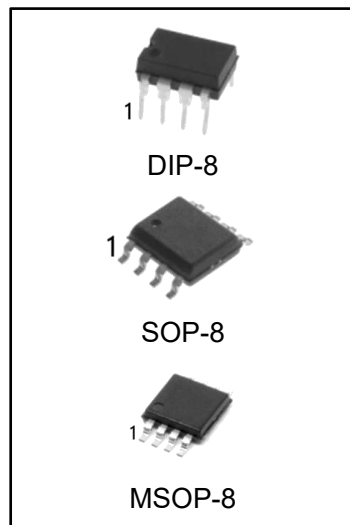


音频功率放大器

特点

- 电源电压范围宽 3V~12V
- 交越失真小
- 静态电流小
- 可作桥式或立体声式功放应用
- 外围元件少
- 通道分离度高
- 开机和关机无冲击噪声
- 软限幅



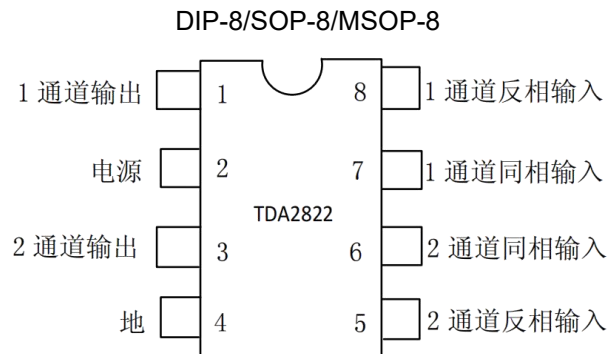
概述

TDA2822 用于便携式录音机和收音机作音频功率放大器。
采用 DIP-8 和 SOP-8、MSOP-8 封装形式。

产品订购信息

产品名称	封装	打印名称	包装	包装数量
TDA2822N	DIP-8	TDA2822	管装	2000 只/盒
TDA2822M/TR	SOP-8	TDA2822	编带	2500 只/盘
TDA2822MM/TR	MSOP-8	A2822	编带	3000 只/盘

管脚排列图



管脚说明

引出端序号	功能	符号	引出端序号	功能	符号
1	1 通道输出	1 OUT	5	2 通道反相输入	2 IN-
2	电源	Vcc	6	2 通道同相输入	2 IN+
3	2 通道输出	2 OUT	7	1 通道同相输入	1 IN+
4	地	GND	8	1 通道反相输入	1 IN-

极限值: (绝对最大额定值,若无其它规定, $T_{amb}=25^{\circ}C$)

参数名称	符号	数值		单位
		最小	最大	
电源电压	Vcc	-	15	V
输出电流	Io	-	0.6	A
工作环境温度	Tamb	0	70	$^{\circ}C$
贮存温度	Tstag	-40	150	$^{\circ}C$
引脚温度 (焊接 10s)	T _{LEAD}	-	245	$^{\circ}C$

注: 极限参数是指无论在任何条件下都不能超过的极限值。万一超过此极限值, 将有可能造成产品劣化等物理性损伤; 同时在接近极限参数下, 不能保证芯片可以正常工作。

电特性: (无特殊说明时, $V_{cc}=6V$, $T_{amb}=25^{\circ}C$) (立体声应用时)

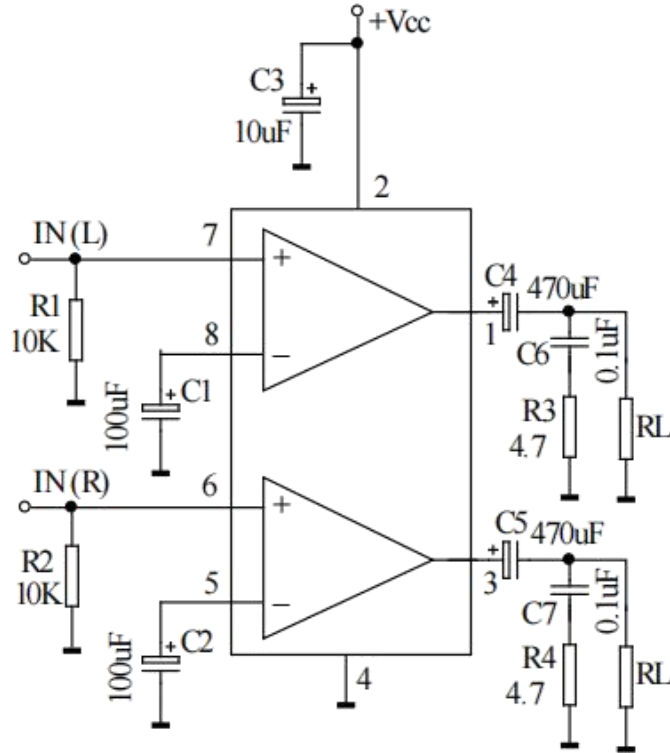
特性	测试条件			符号	规范值			单位
					最小	典型	最大	
工作电源电压				Vcc	1.8	3	12	V
静态输出电压	Vcc=9V			Vo		4		V
	Vcc=6V				-	2.7	-	V
	Vcc=3V				-	1.2	-	V
静态电流				Icc	-	6	10	mW
输入偏流				IBA	-	100	-	nA
输出功率	Po f=1KHz THD=10%	RL=32 Ω	Vcc=9V	Po		300		mW
			Vcc=6V		90	120		
			Vcc=3V		15	20		
			Vcc=2V			5		
		RL=8 Ω	Vcc=9V			1000		
			Vcc=6V		300	380		
			Vcc=3V		450	650		
		RL=4 Ω	Vcc=6V			320		
			Vcc=3V			110		
通道不平衡度				ΔAv	-	-	± 1	dB
输入阻抗	f=1kHz			RI	100	-	-	K Ω
总输入噪声	Rs=10K Ω			VNI	-	2	-	μV
	Rs=10K Ω , B=22Hz~22KHz			-	-	3	-	
纹波抑制比	f=100Hz C1=C2=100 μF			Srip	24	30	-	dB
通道隔离度	f=1kHz			CSR	-	50	-	dB
闭环电压增益	f=1kHz			Gv		40		dB

电特性:(无特殊说明时, $V_{cc}=6V, T_{amb}=25^{\circ}C$) (BTL 应用时)

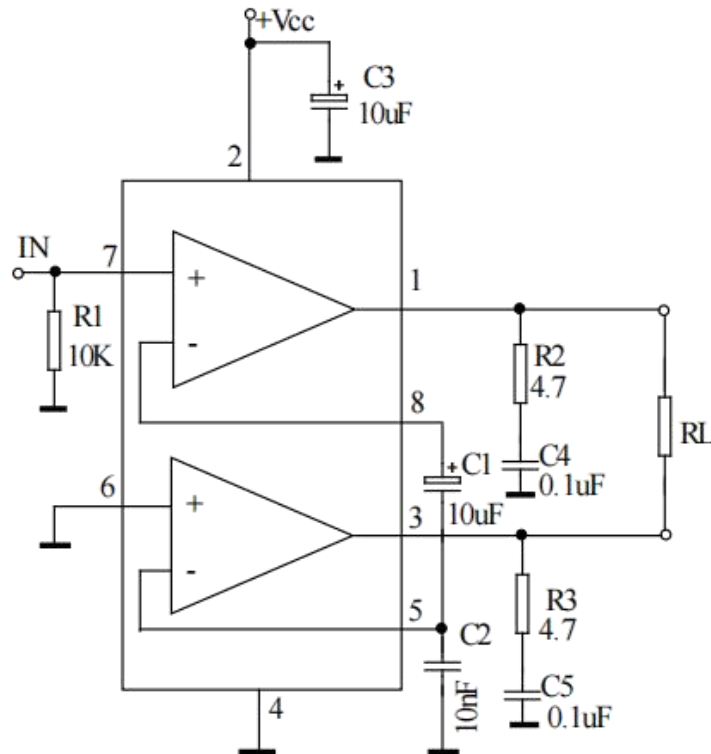
特性	测试条件		符号	规范值			单位	
				最小	典型	最大		
电源电压			V_{cc}	1.8	3	9	V	
静态电流	$RL=\infty$		I_{cc}	-	6	10	mA	
输出失调电压	$RL=8\Omega$		V_{os}	-50		50	mV	
输入偏流			I_{BA}	-	100	-	nA	
输出功率	P_o f-1KHz THD-10%	$RL=32\Omega$	$V_{cc}=9V$		1000		mW	
			$V_{cc}=6V$	300	320			
			$V_{cc}=3V$	50	65			
			$V_{cc}=2V$		8			
		$RL=16\Omega$	$V_{cc}=9V$		2000			
			$V_{cc}=3V$		120			
		$RL=8\Omega$	$V_{cc}=6V$	800	1300			
			$V_{cc}=3V$		220			
		$RL=4\Omega$	$V_{cc}=4.5V$		1000			
			$V_{cc}=3V$	200	350			
			$V_{cc}=2V$		80			
		输入阻抗	f=1kHz		R_I	100		-
总输入噪声	$R_s=10K\Omega$		V_{NI}	-	2.5	-	μV	
	$R_s=10K\Omega, B=22Hz\sim 22KHz$		-	-	3	-		
纹波抑制比	f=100Hz $C_1=C_2=100\mu F$		S_{rip}		40	-	dB	
闭环电压增益	f=1kHz		G_v		40		dB	

测试原理图:

立体声应用测试图 (电阻单位: Ω)

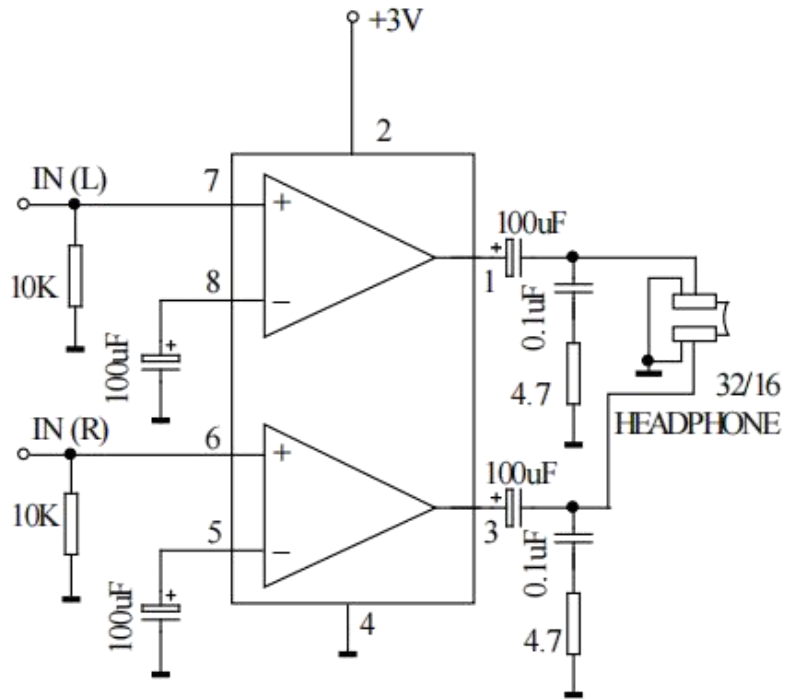


桥式应用测试图 (电阻单位: Ω)



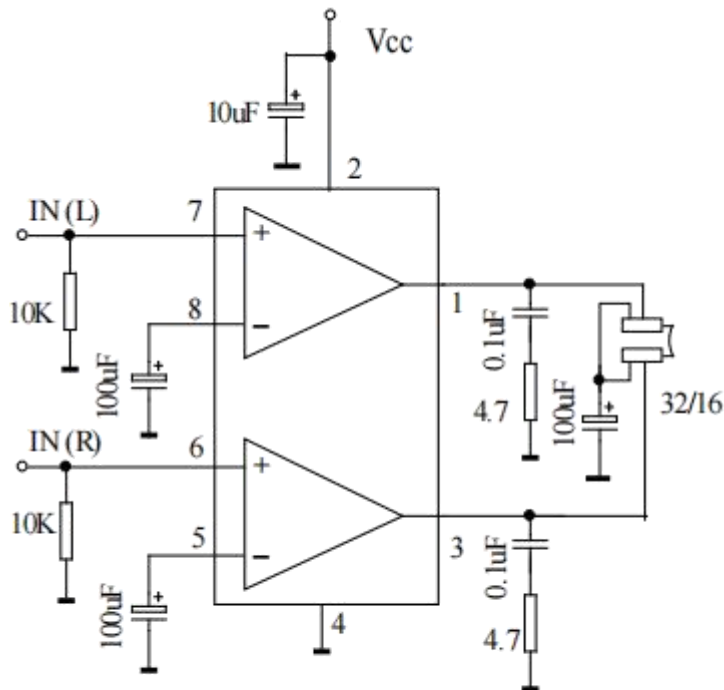
应用图

便携式录音机中的典型应用

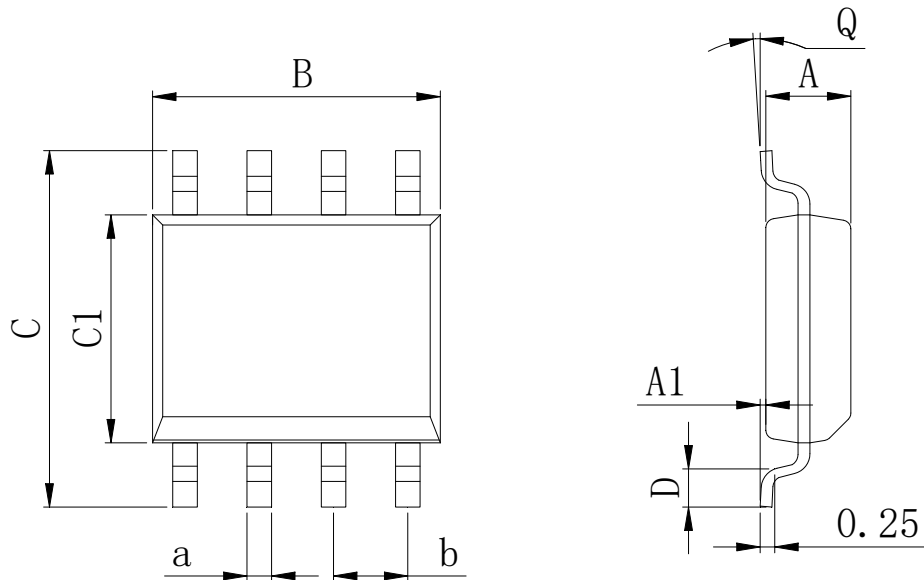


电阻单位: Ω

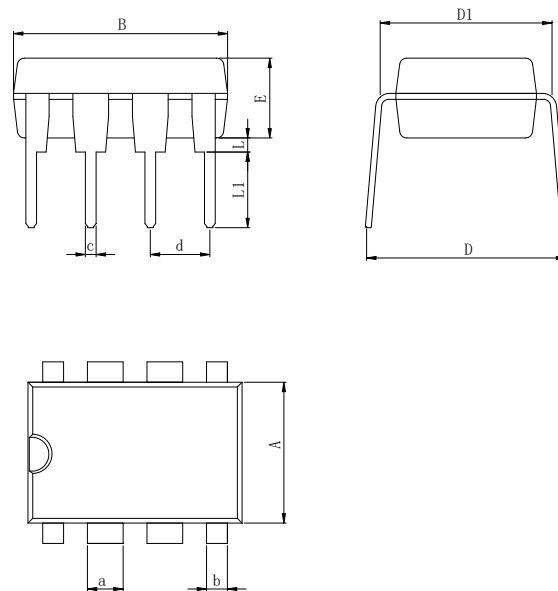
便携式录音机中的经济型应用



电阻单位: Ω

封装外型尺寸
SOP-8

Dimensions In Millimeters(SOP-8)

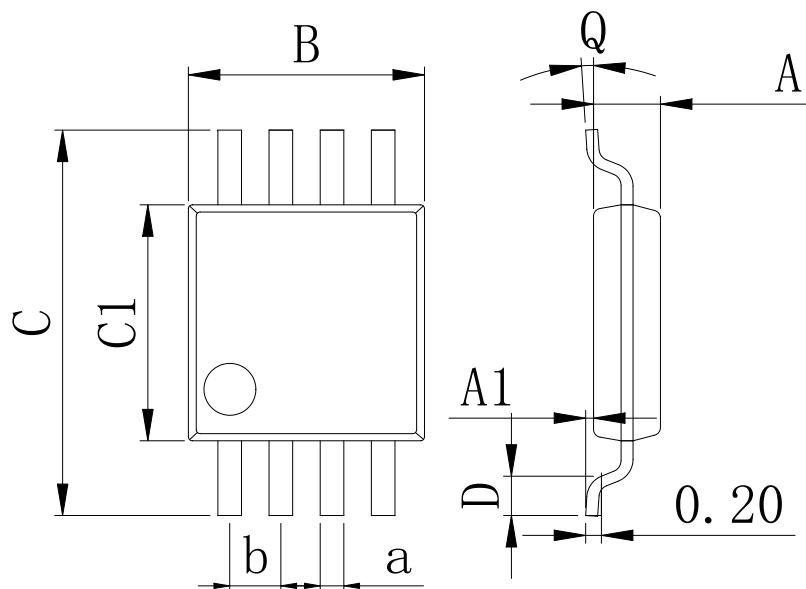
Symbol:	A	A1	B	C	C1	D	Q	a	b
Min:	1.35	0.05	4.90	5.80	3.80	0.40	0°	0.35	1.27 BSC
Max:	1.55	0.20	5.10	6.20	4.00	0.80	8°	0.45	

DIP-8

Dimensions In Millimeters(DIP-8)

Symbol:	A	B	D	D1	E	L	L1	a	b	c	d
Min:	6.10	9.00	8.10	7.42	3.10	0.50	3.00	1.50	0.85	0.40	2.54 BSC
Max:	6.68	9.50	10.9	7.82	3.55	0.70	3.60	1.55	0.90	0.50	

封装外型尺寸

MSOP-8



Dimensions In Millimeters(MSOP-8)									
Symbol:	A	A1	B	C	C1	D	Q	a	b
Min:	0.80	0.05	2.90	4.75	2.90	0.35	0°	0.25	0.65 BSC
Max:	0.90	0.20	3.10	5.05	3.10	0.75	8°	0.35	

修订历史

日期	修改内容	页码
2018-8-7	新修订	1-10
2023-9-14	更新封装、更新引脚焊接温度、更新 DIP-8 尺寸、增加极限参数注释	1、3、7

重要声明:

华冠半导体保留未经通知更改所提供的产品和服务。客户在订货前应获取最新的相关信息，并核实这些信息是否最新且完整的。华冠半导体对篡改过的文件不承担任何责任或义务。

客户在使用华冠半导体产品进行系统设计和整机制造时有责任遵守安全标准并采取安全措施。您将自行承担以下全部责任：针对您的应用选择合适的华冠半导体产品；设计、验证并测试您的应用；确保您的应用满足相应标准以及任何其他安全、安保或其他要求。以避免潜在风险可能导致人身伤害或财产损失情况的发生。

华冠半导体产品未获得生命支持、军事、航空航天等领域应用之许可，华冠半导体将不承担产品在这些领域应用造成的后果。因使用方超出该产品适用领域使用所产生的一切问题和责任、损失由使用方自行承担，与华冠半导体无关，使用方不得以本协议条款向华冠半导体主张任何赔偿责任。

华冠半导体所生产半导体产品的性能提供技术和可靠性数据（包括数据表）、设计资源（包括参考设计）、应用或其他设计建议、网络工具、安全信息和其他资源，不保证没有瑕疵且不做任何明示或暗示的担保，测试和其他质量控制技术的使用只限于华冠半导体的质量保证范围内。每个器件并非所有参数均需要检测。

华冠半导体的文档资料，授权您仅可将这些资源用于研发本资料所述的产品的应用。您无权使用任何其他华冠半导体知识产权或任何第三方知识产权。严禁对这些资源进行其他复制或展示，您应全额赔偿因在这些资源的使用中对华冠半导体及其代理造成的任何索赔、损害、成本、损失和债务，华冠半导体对此概不负责。