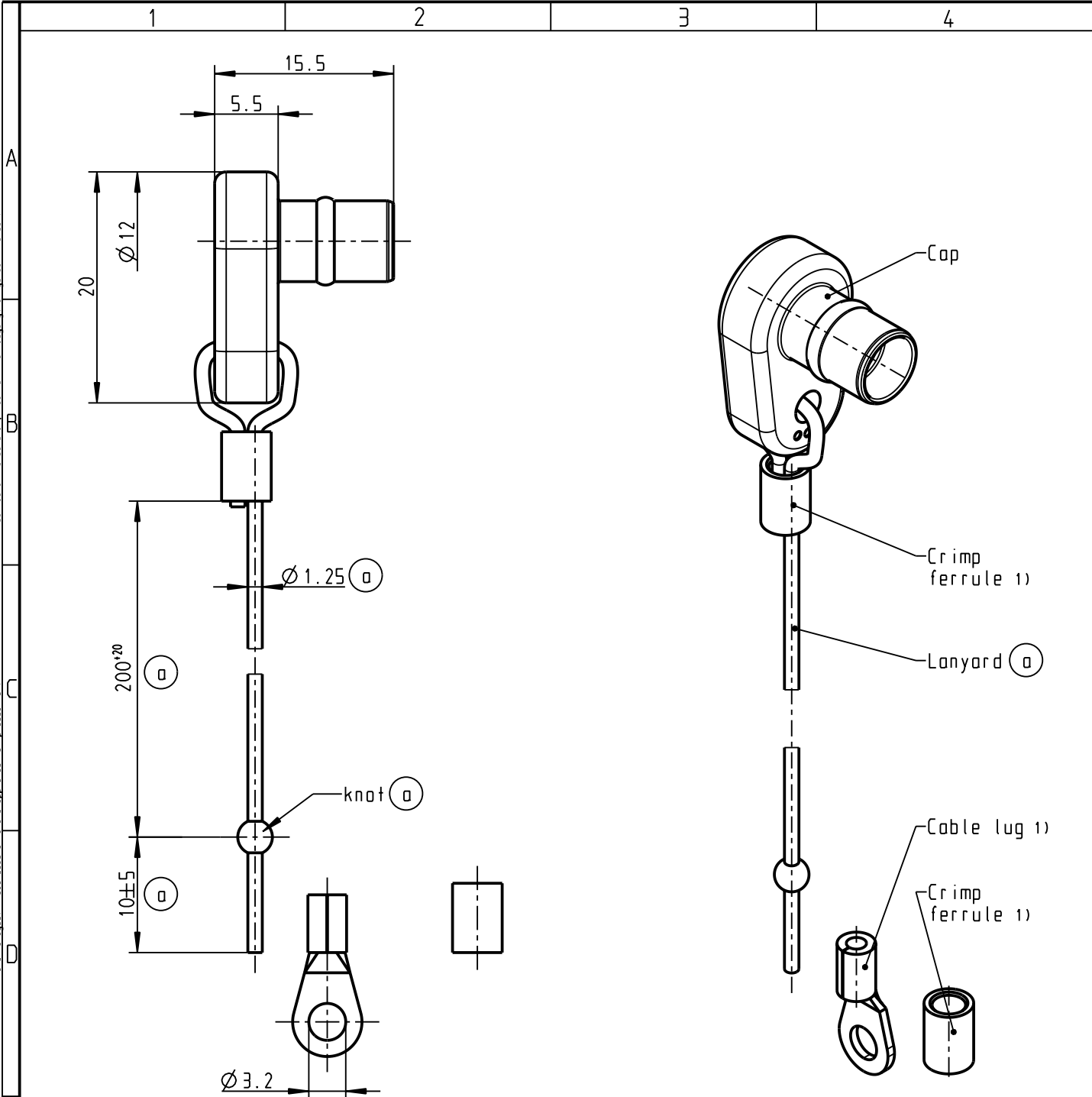


Für diese Unterlage behalten wir uns alle Rechte vor, auch für den Fall der Patenterteilung oder Gebrauchsmustererteilung. Sie darf ohne unsere vorherige schriftliche Zustimmung weder vervielfältigt noch sonstwie benutzt, noch Dritten zugänglich gemacht werden.

Nur rot gestempelte oder auf Laufkarte gedruckte Dokumente unterliegen dem Nachdruckrecht und sind zur Fertigung freigegeben. Only red stamped or on faccard printed documents are managed. These documents are approved for production.


All Rights reserved, including possible patents or trademarks. Documents shall not be provided to a third party or digitized in any form without prior written permission.



Delivery condition

- 1) For crimp information see assembly instruction 010.645.001.000.005 ([www.odu.de/amc/assembly](http://www.odu.de/amc/assembly))
- For more technical information see catalogue. ([www.odu.de/amc](http://www.odu.de/amc))

CAD: Prof/ENGINEER

		Maße ohne Toleranzangabe nach mittel DIN ISO 2768		Rahteil:		Rohgew.:	PE-Modell-Nr.:		
						CAD-Nr.:	00050886		
		2011 Tag Name		Benennung:				Maßstab:	
		Bearb. 27.10. M. Meier		Protective caps				2:1	
		Gepr.		G8					
		Norm.		Zeichnungs Nr.:				Vervielf. Pause	
		11.05.12 M. Meier		700 645 097 002 945					
Aend-zust.		Aend.-Mitt. Datum Name		Ersatz fuer:				Nr.	
				 <b>otto dunkel gmbh</b>					

# Mouser Electronics

Authorized Distributor

Click to View Pricing, Inventory, Delivery & Lifecycle Information:

ODU:

[700-645-097-002-945](tel:700-645-097-002-945)