

THIS DRAWING IS UNPUBLISHED.
VERTRAULICHE UNVERÖFFENTLICHTE ZEICHNUNG
© COPYRIGHT - By -

RELEASED FOR PUBLICATION
FREI FUER VERÖFFENTLICHUNG
ALL RIGHTS RESERVED.
ALLE RECHTE VORBEHALTEN

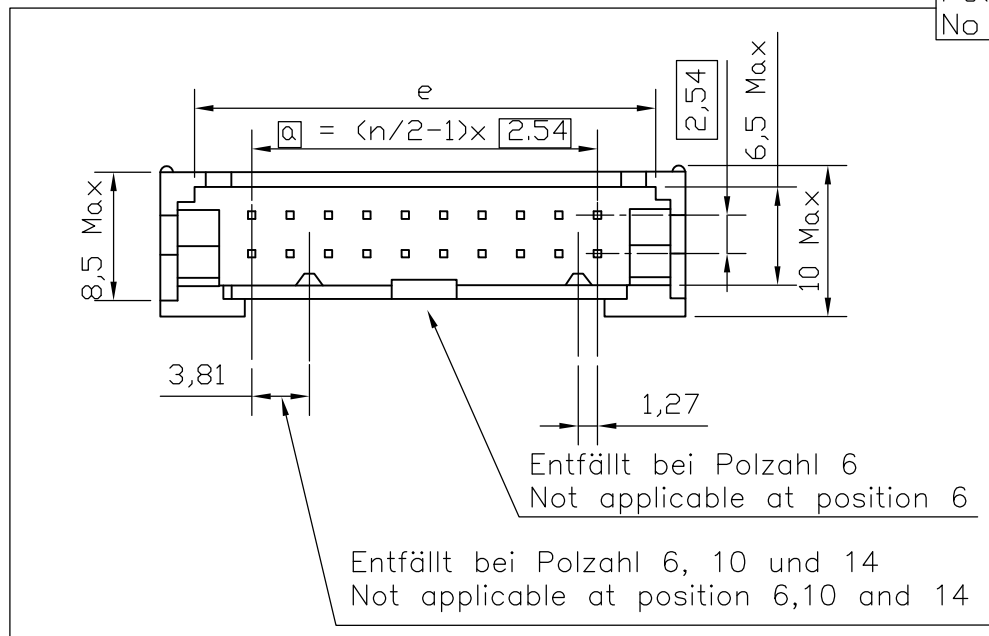
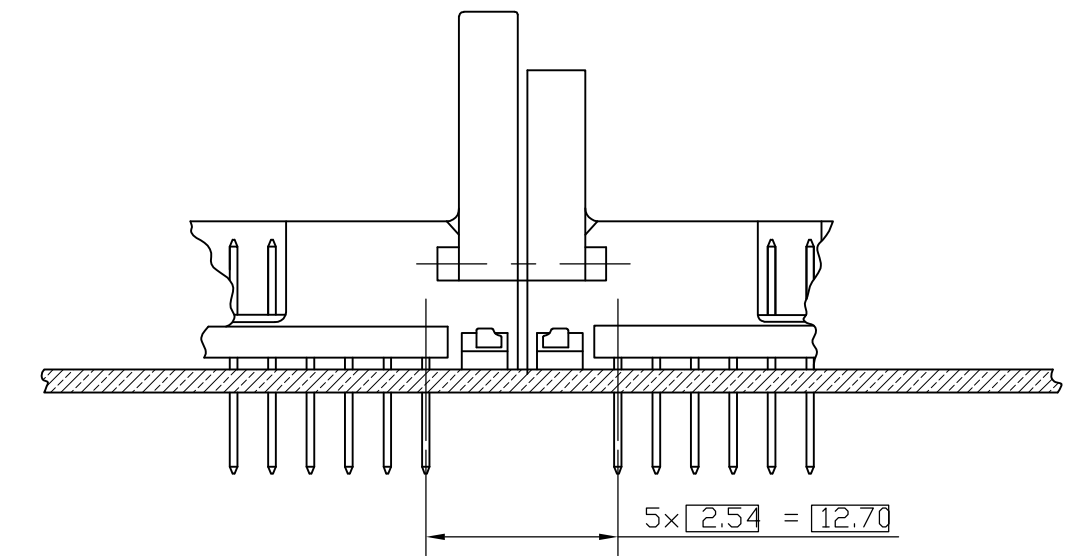
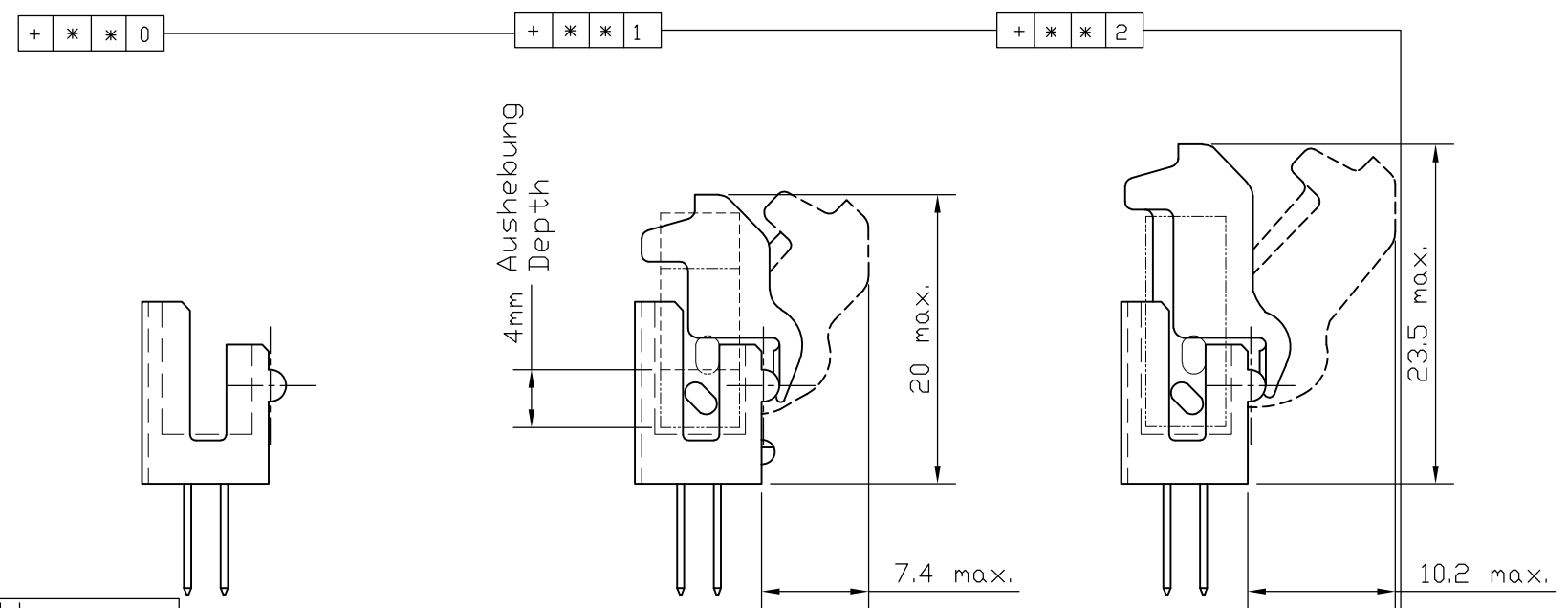
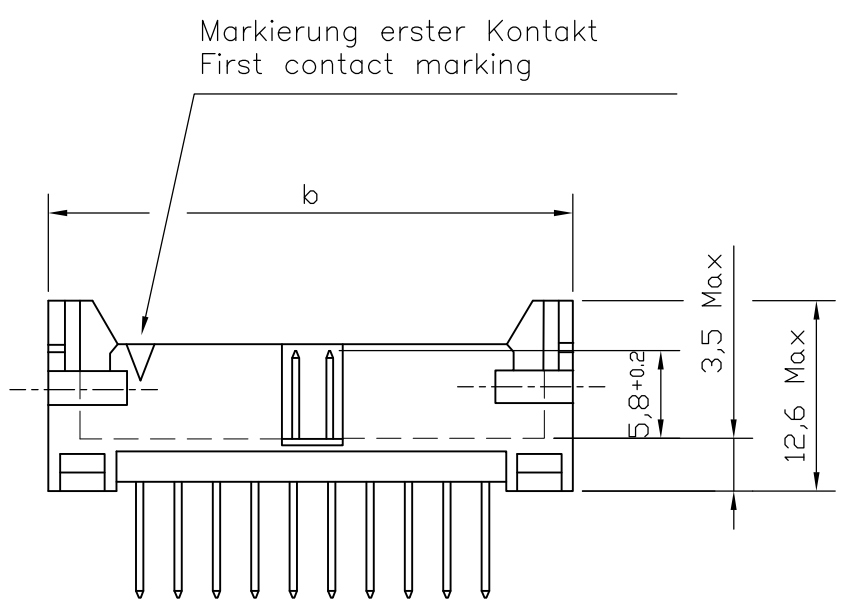
LOC		DIST		REVISIONS			DATE	DWN	APVD
		P	LTR	ÄNDERUNGEN		BESCHREIBUNG			
		A2		REVISED PER ECO-11-005301			13APR11	RK	HMR

"Kompakt Header" ohne Verriegelung
"Compact Header" without locking latches

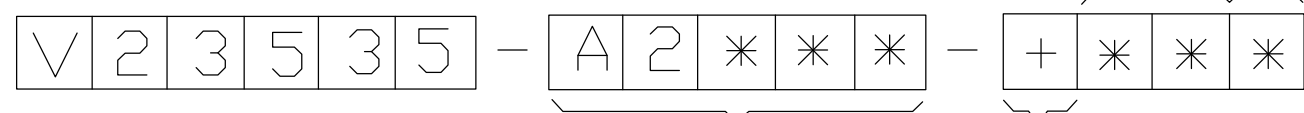
"Kompakt Header" mit kurzer Verriegelung, für "BK-MOD" ohne Zugentlastung
"Compact Header" with a short locking latch for "BK-MOD" without relief

"kompaktHeader" mit langer Verriegelung, für "BK-MOD" mit Zugentlastung
"Compact Header" with a long locking latch for "BK-MOD", with relief

Aneinander gereihete Bestückung
Assembly lined-up together



Polzahl
No of Positions



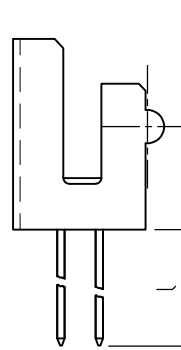
Güte und Anschlußart
Quality and kind of connection

Verpackungsart
Packaging

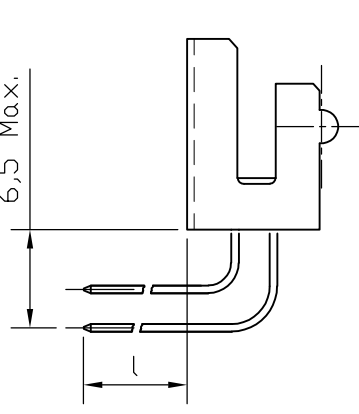
A Blisterverpackung
Blister packaging

Gerade Anschlüsse
Straight Connectors

Abgewinkelte anschlüsse
Bent connectors

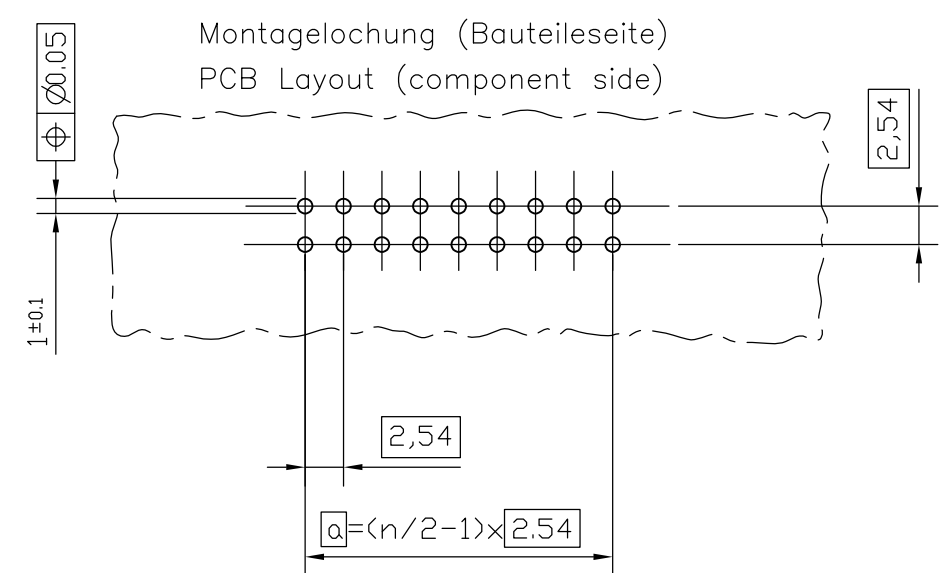


Kontakt obfl. Contact finish	A 2 * * *	Güte Quality	Stiel Handle	l
Pd+Au	A 2100	I	Löt Solder	2,9
Pd+Au	A 2200	II	Löt Solder	2,9
Pd+Au	A 2300	III	Löt Solder	2,9
Au	A 2500	II	Löt Solder	2,9



Kontakt obfl. Contact finish	A 2 * * *	Güte Quality	Stiel Handle	l
Pd+Au	A 2110	I	Löt Solder	2,9
Pd+Au	A 2210	II	Löt Solder	2,9
Pd+Au	A 2310	III	Löt Solder	2,9
Au	A 2510	II	Löt Solder	2,9

+	*	*	*	Polzahl No of Positions	a	Maß Dimension b max.	e min.
+34*				34	40.64	52.48	48.28
+26*				26	30.48	42.32	38.12
+20*				20	22.86	34.70	30.50
+16*				16	17.78	29.62	25.42
+14*				14	15.24	27.08	22.88
+10*				10	10.16	22.00	17.80
+ 6*				6	5.08	16.92	12.72



1. 'For different dash versions please refer the above tables'

Hierzu: Übersichtsblatt V23535-A*****+****-#47
Summary Sheet V23535-A*****+****-#47

THIS DRAWING IS A CONTROLLED DOCUMENT. DIESE ZEICHNUNG IST EIN KONTROLLIERTES DOKUMENT.		DWN Sudheer 30APR2009	Siemens AG V23535-A2xxx-+xxx-x-27	
DIMENSIONS: MASSENHETEN mm		CHK Rajendra 30APR2009	TE Connectivity	
TOLERANCES UNLESS OTHERWISE SPECIFIED: ALLGEMEINTOLERANZEN		APVD M.Westen 30APR2009	NAME Steckverbinder, ML, kompakt Header (Maßbild) Plug Connector, ML, Compact Header	
MATERIAL		PRODUCT SPEC PRDUKTSPEZ.	SIZE A2	RESTRICTED TO NUR FUER
FINISH/OBERFLÄCHE/FARBE		APPLICATION SPEC. VERARBEITUNGSSPEZ.	CAGE CODE 00779	DRAWING NO. ZEICHNUNGS-NR. C=1393586-6
		WEIGHT GEWICHT	SCALE MASSSTAB 1:1	SHEET BLATT 1 OF VON 1
		CUSTOMER DRAWING/KUNDENZEICHNUNG	SCALE	REV A2

Mouser Electronics

Authorized Distributor

Click to View Pricing, Inventory, Delivery & Lifecycle Information:

[TE Connectivity:](#)

[1-1393586-1](#) [1-1393586-5](#) [1-1393586-7](#) [1-1393586-8](#) [1-1393586-6](#) [1-1393586-4](#) [1-1393586-0](#)