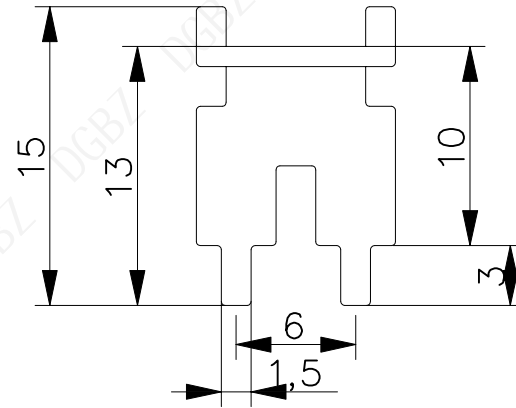
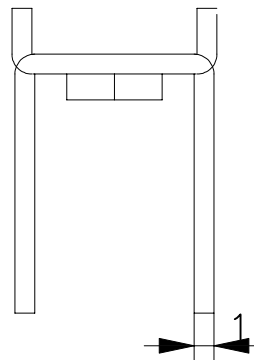
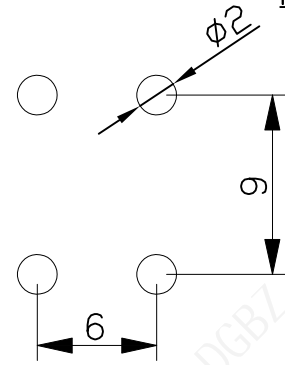
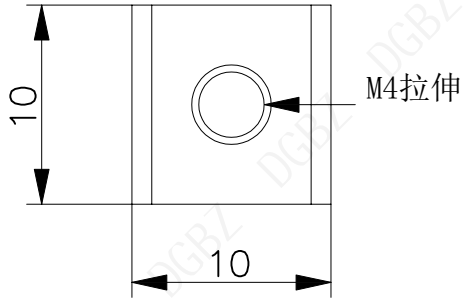


版本	变更内容	工程确认	日期



技术要求:

- 1、黄铜材质，厚度1.0MM，表面整体镀锡
- 2、外观不变形，表面无划痕，无锐边毛刺
- 3、未标注公差值按GB/T184-1996H级

东莞市博众电气有限公司 DONGGUAN BOZHONG ELECTRIC CO., LTD	页码 (SHEET)	1/1	单位 (UNIT): MM
	版本 (REV)	A1	比例 (SCALE)
品名 (ITEM NO)	M4翘角拉伸雾锡焊脚端子	日期 (DATE)	2021. 10. 12
料号 (PART NO)	BTC26M4NA4TM	设计 (DESIGN)	LUO
图号 (DWG NO)		审核 (CHECKED)	ROGER LI
		核准 (APPROVED)	ROC ZHAO

These drawings and specifications are Shenzhen Yiyuan Technology Co Ltd. The property should not be copied. Without Shenzhen Yiyuan Technology Co. Ltd. Prior written consent to copy or use in any way.