

(2.00 mm) .0787"

**YTW SERIES**

# HIGH-DENSITY BOARD STACKER

**SPECIFICATIONS**

For complete specifications see [www.samtec.com?YTW](http://www.samtec.com?YTW)

**Insulator Material:**  
Black Liquid Crystal Polymer

**Terminal Material:**  
Phosphor Bronze

**Operating Temp Range:**  
-55 °C to +105 °C with Tin;  
-55 °C to +125 °C with Gold

**Plating:**  
Sn or Au over  
50 μ" (1.27 μm) Ni

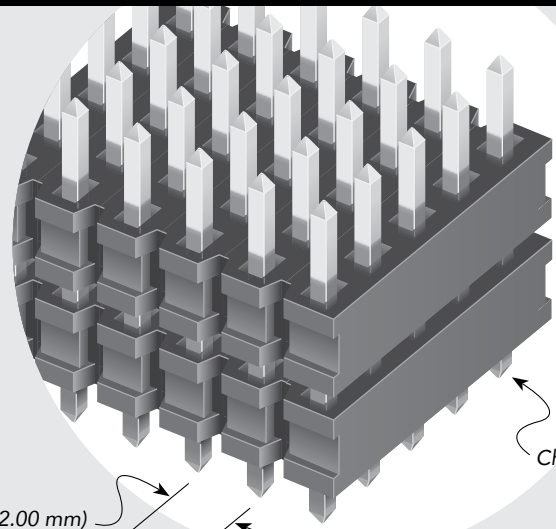
**RoHS Compliant:**  
Yes

**Lead-Free Solderable:**  
Wave only

**Mates with:**  
YTQ, YTS, YTE

**OTHER SOLUTIONS**

Paste In Hole (PIH) processing.  
Contact Samtec ASP Group.



(2.00 mm)  
.0787" pitch

**RECOGNITIONS**

For complete scope of recognitions see [www.samtec.com/quality](http://www.samtec.com/quality)

FILE NO. E111594

YTW	NO. PINS PER ROW	LEAD STYLE	PLATING OPTION	ROW OPTION	STACKER HEIGHT	TAIL SPEC
	<b>02 thru 50</b>	Specify LEAD STYLE from chart below.	<p><b>-G</b> = 20 μ" (0.51 μm) Gold contact area, Gold flash on tail</p> <p><b>-S</b> = 30 μ" (0.76 μm) Gold contact area, Tin on tail (Style -01 &amp; -02 not available)</p> <p><b>-L</b> = 10 μ" (0.25 μm) Gold contact area, Tin on tail</p> <p><b>-T</b> = Tin</p>	<p><b>-Q</b> = Four Row</p> <p><b>-5</b> = Five Row</p> <p><b>-6</b> = Six Row</p>	<p><b>-"XXX"</b> = Stacker Height In inches (0.13 mm) .005" increments Example: -250 = (6.35 mm) .250"</p>	<p><b>-"XXX"</b> = Tail Length In inches (0.13 mm) .005" increments Example: -150 = (3.81 mm) .150"</p> <p><b>-"XXX"</b> = Polarized Position</p>

LEAD STYLE	OAL
-01	(8.20) .323
-02	(9.60) .377
-03	(13.60) .535
-04	(14.10) .555
-05	(15.10) .594
-06	(17.10) .673
-07	(19.10) .751
-09	(11.60) .456
-10	(15.60) .614
-11	(10.08) .397

ROW OPTION	STACKER HEIGHT
-Q	(3.05) .120 MIN
-5 & -6	(4.06) .160 MIN

**Note:**  
This Series is non-standard,  
non-returnable.

# Mouser Electronics

Authorized Distributor

Click to View Pricing, Inventory, Delivery & Lifecycle Information:

[Samtec:](#)

[YTW-42-07-G-Q-435-120](#) [YTW-30-10-G-Q-236-220](#) [YTW-36-07-G-Q-444-160](#) [YTW-36-10-G-Q-250-100](#) [YTW-39-07-G-Q-489-157](#) [YTW-40-03-S-Q-197-120](#) [YTW-40-05-L-Q-180-150](#) [YTW-44-06-L-Q-380-080](#) [YTW-44-09-L-5-180-100](#) [YTW-50-04-S-5-360-100](#) [YTW-50-05-L-5-340-090](#) [YTW-50-10-G-Q-375-100](#) [YTW-06-03-L-6-225-135](#) [YTW-10-07-L-5-415-165](#) [YTW-10-07-L-Q-450-120](#) [YTW-10-07-L-Q-450-125](#) [YTW-10-09-G-5-245-090](#) [YTW-12-04-S-Q-234-130](#) [YTW-15-05-L-Q-250-150](#) [YTW-15-07-L-Q-475-090](#) [YTW-20-05-S-6-280-090](#) [YTW-20-10-S-Q-350-070](#) [YTW-25-02-L-Q-150-110](#) [YTW-25-03-G-5-192-210](#) [YTW-25-07-L-Q-437-157](#) [YTW-25-07-S-5-400-080](#) [YTW-30-06-S-Q-250-150](#) [YTW-30-07-G-5-488-090](#) [YTW-30-07-G-Q-500-150](#) [YTW-32-07-S-Q-490-100](#) [YTW-33-06-L-6-387-090](#) [YTW-33-06-T-5-460-090](#) [YTW-38-06-G-Q-450-097](#) [YTW-50-03-G-Q-125-120](#) [YTW-50-03-L-Q-250-120](#) [YTW-50-06-S-Q-250-150](#) [YTW-25-09-L-Q-225-120](#) [YTW-30-05-L-Q-236-122](#) [YTW-44-11-L-5-160-090](#) [YTW-50-05-S-Q-345-080](#) [YTW-50-09-L-Q-250-090](#) [YTW-30-03-G-Q-250-150](#) [YTW-35-07-L-6-485-110](#) [YTW-38-03-G-Q-125-120](#) [YTW-38-10-G-Q-375-100](#) [YTW-40-06-G-Q-380-130](#) [YTW-40-07-L-6-485-100](#) [YTW-44-06-G-Q-380-130](#) [YTW-50-06-G-Q-335-170](#) [YTW-50-07-S-Q-450-150](#) [YTW-30-07-T-5-500-150](#) [YTW-30-10-S-Q-320-120](#) [YTW-35-07-L-6-443-142](#) [YTW-37-06-L-Q-350-125](#) [YTW-44-04-L-5-285-135](#) [YTW-50-03-S-Q-250-120](#) [YTW-18-03-S-5-260-090](#) [YTW-20-04-L-6-355-100](#) [YTW-20-05-S-6-335-120](#) [YTW-20-09-L-Q-142-120](#) [YTW-20-10-L-Q-350-070](#) [YTW-20-11-L-5-160-160](#) [YTW-25-02-L-Q-150-140](#) [YTW-25-03-G-5-192-210-MW](#) [YTW-26-07-L-6-485-110](#) [YTW-27-07-S-6-385-205](#) [YTW-30-06-S-Q-410-090](#) [YTW-32-06-L-5-433-120](#) [YTW-40-07-L-Q-500-090](#) [YTW-50-03-G-Q-125-150](#) [YTW-50-03-G-Q-125-180](#) [YTW-50-06-G-Q-450-097](#) [YTW-50-07-G-5-500-115](#) [YTW-20-04-G-5-300-009](#) [YTW-20-06-G-Q-380-130](#) [YTW-21-10-S-Q-330-145](#) [YTW-22-07-L-5-460-110](#) [YTW-25-03-G-6-320-175](#) [YTW-30-06-L-Q-415-125](#) [YTW-31-06-L-Q-415-125](#) [YTW-25-10-G-6-320-175](#) [YTW-30-06-G-Q-380-130](#) [YTW-30-10-G-Q-362-100](#) [YTW-37-02-G-Q-120-110](#) [YTW-40-10-S-Q-320-120](#) [YTW-46-03-G-Q-213-157](#) [YTW-50-04-G-5-350-090](#) [YTW-50-06-G-5-420-126](#) [YTW-07-05-L-Q-300-120](#) [YTW-10-04-G-5-275-170](#) [YTW-10-06-L-Q-350-150](#) [YTW-10-09-G-Q-150-080](#) [YTW-12-05-L-Q-340-100](#) [YTW-12-07-L-Q-505-150-022](#) [YTW-13-07-S-Q-535-090](#) [YTW-20-04-G-5-300-090](#) [YTW-20-07-G-5-485-100](#) [YTW-25-03-G-5-259-138](#) [YTW-25-04-G-6-270-150](#) [YTW-25-06-S-5-310-090](#)