

Für diese Unterlage behalten wir uns alle Rechte vor, auch für den Fall der Patentverletzung oder Gebrauchsmusterinfraktion. Sie darf ohne unsere vorherige schriftliche Zustimmung weder vervielfältigt noch sonstwie benutzt, nach Dritten zugänglich gemacht werden.

Nur rot gestempelte oder auf Laufkarte gedruckte Dokumente unterliegen dem Änderungsdienst und sind zur Fertigung freigegeben. Only red stamped or on jobcard printed documents are managed. These documents are approved for production.

All Rights reserved, including possible patents or trademarks. Documents shall not be provided to a third party or duplicated in any form without prior written permission.

CAD: Pro/ENGINEER

1 2 3 4 5 6 7 8

A

B

C

D

E

F

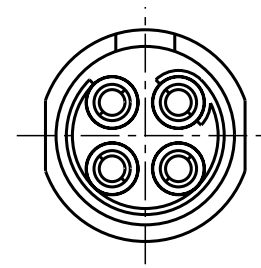
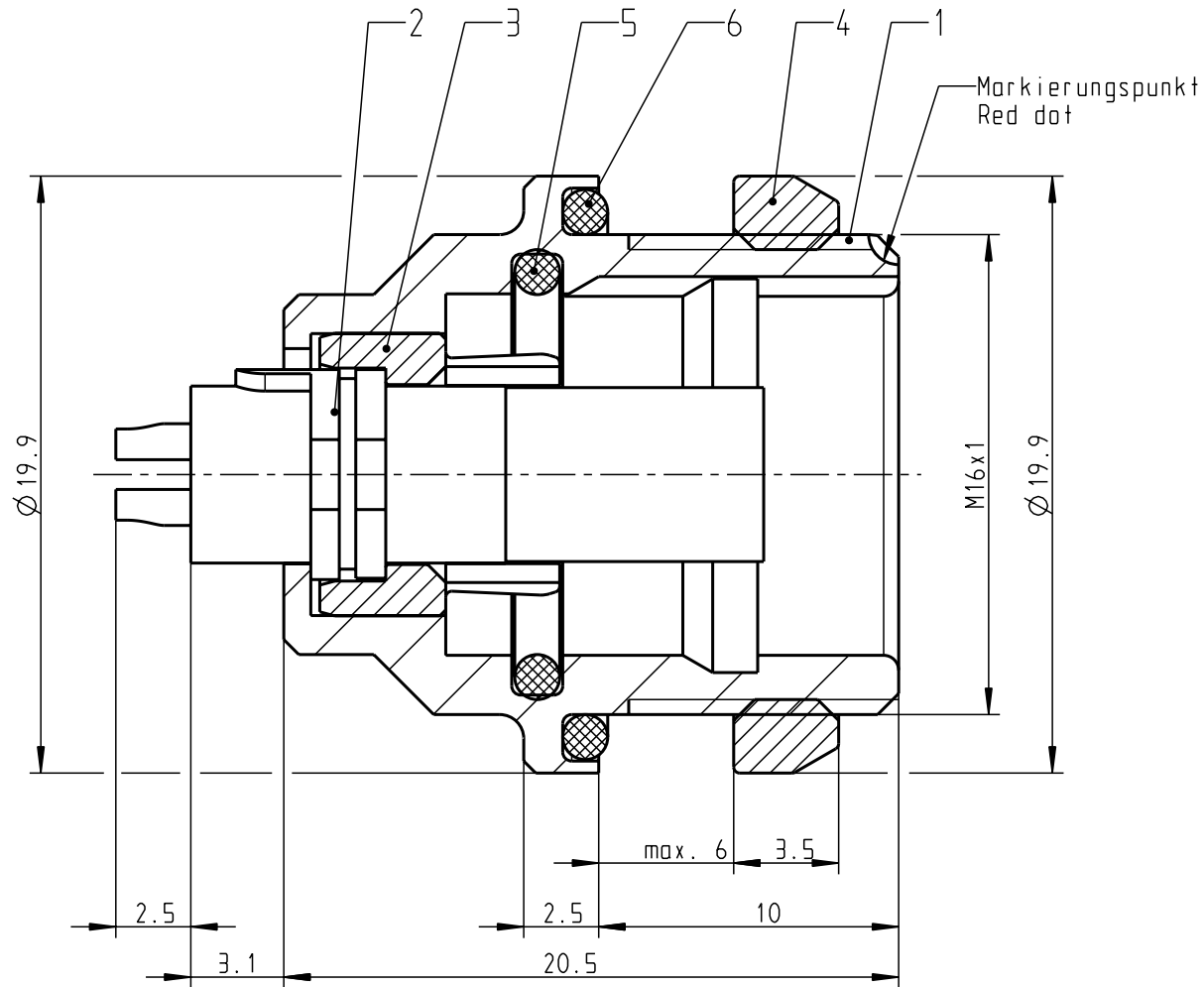
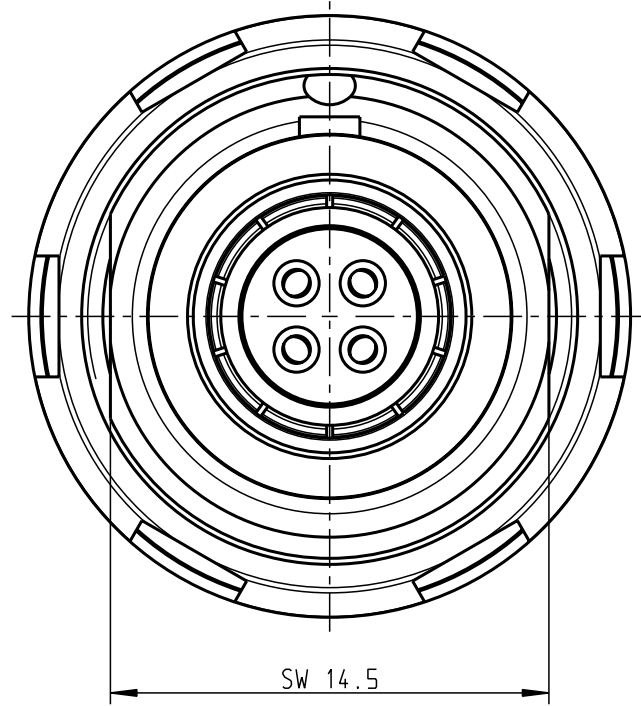
A

B

C

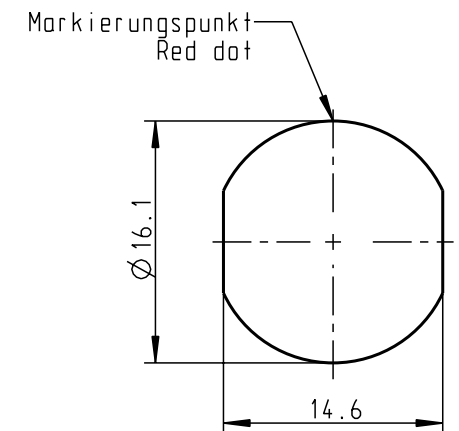
D

E

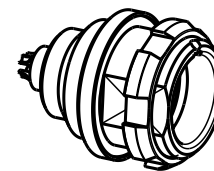


Nur Einsatz dargestellt!
view only insert!

Montagebohrung
Panel Cut Out



M 1:1



Technische Daten/Technical Data:

Werkstoffe/Materials: Gehäuse/Housing: Cu-Legierung /Cu-alloy
Kontakte/Contacts: Cu-Legierung /Cu-alloy
Isolierkörper/Insulation Body: PEEK
Oberflächen/Surfaces: Gehäuse/Housing matt verchromt /matt chrome-plated
Kontakte/Contacts: gal. Au
Schutzart im gesteckten Zustand: IP 68 /Protection Class in mated condition

KontaktØ /ContactØ: Ø0.9 mm
Anschluß/Termination: 0.38mm²
Löt/Solder: AWG 22
Prüfspannung/Test Voltage: 875 V AC
Strombelastung/Current Load: 10 A
Einzelkontakte/single contacts
Steckschlüssel für Nutmutter: 721 098 001 000 000
Nutdriver for Slotted Mounting Nut: 721 098 001 000 000
Anzugsdrehmoment: 4.5 Nm torque value

Maße ohne Toleranzangabe nach DIN ISO 2768		Rohteil:		Rohgew.:	PE-Modell-Nr.:
2009 Tag Name		Benennung:		CAD-Nr.:	Bl.:
Bearb. 19.10. Seibuchner		Geräteteil cpl.		00044071	
Gepr. Norm.		Zeichnungs-Nr.:		Maßstab:	
		G31K0C-P04LJG0-0000		4:1	
		Ersatz für:		Vervielf. Pause	
		otto dunkel gmbh		Nr.:	
And-zust.	Aend.-Mitt.	Datum	Name		

Mouser Electronics

Authorized Distributor

Click to View Pricing, Inventory, Delivery & Lifecycle Information:

ODU:

[K10L0C-P03LJG0-3200](#) [K10L0C-P04LFG0-4200](#) [K10LAC-P04LFG0-2200](#) [K10LAC-P05LFG0-4200](#) [K10L0C-P04LFG0-2200](#) [K10L0C-P10LCC9-5600](#) [K10LAC-P05LFG0-5600](#) [K10LAC-P10LCC9-2200](#) [K11L0C-P05LJG0-4200](#) [K11L0C-P07LFG0-7200](#) [K11L0C-P14LCC0-5200](#) [K11L0C-P14LCC0-6200](#) [K11L0C-P14LCC0-7700](#) [K10L0C-P03LJG0-5600](#) [K10L0C-P04LFG0-3200](#) [K10LAC-P05LFG0-5200](#) [K10LAC-P03LJG0-2200](#) [K10LAC-P05LFG0-2200](#) [K11L0C-P05LJG0-2200](#) [K11L0C-P05LJG0-3200](#) [K11LAC-P03LPH0-5200](#) [K11L0C-P07LFG0-7700](#) [K11L0C-P08LFG0-2200](#) [K11L0C-P03LPH0-3200](#) [K11L0C-P07LFG0-2200](#) [K11L0C-P08LFG0-7700](#) [K11L0C-P14LCC0-3200](#) [K11L0C-P16LCC0-3200](#) [K11L0C-P03LPH0-7700](#) [K11L0C-P16LCC0-7700](#) [K11LAC-P03LPH0-2200](#) [K11L0C-P03LPH0-4200](#) [K11L0C-P03LPH0-7200](#) [K11L0C-P10LCC0-2200](#) [K11L0C-P14LCC0-4200](#) [K11L0C-P16LCC0-4200](#) [K11L0C-P05LJG0-7200](#) [K11L0C-P07LFG0-4200](#) [K11L0C-P08LFG0-4200](#) [K11LAC-P03LPH0-3200](#) [K11LAC-P07LFG0-4200](#) [K1CL0C-P04LCC0-2000](#) [K1CL0C-P04LCC0-3500](#) [K1CLAC-P04LCC0-3500](#) [K1CLAC-P04LCC0-1000](#) [K10LAC-P04LFG0-3200](#) [K10L0C-P04LFG0-5600](#) [K10L0C-P05LFG0-2200](#) [K10LAC-P04LFG0-4200](#) [K10LAC-P10LCC9-4200](#) [K10L0C-P10LCC9-2200](#) [K10LAC-P03LJG0-3200](#) [K10LAC-P10LCC9-5200](#) [K10LAC-P10LCC9-5600](#) [K20L0C-P04LFG0-560S](#) [K20LAC-P04LFG0-560S](#) [K20L0C-P05LFG0-560S](#) [K20L0C-P04LFG0-220S](#) [K20LAC-P04LFG0-220S](#) [K20LAC-P07LCC0-220S](#) [K20LAC-P07LCC0-320S](#) [G11LAC-P05LJG0-0000](#) [K11LAC-P07LFG0-6200](#) [K20L0C-P04LFG0-420S](#) [K11L0C-P03LPH0-2200](#) [K11L0C-P05LJG0-7700](#) [K11L0C-P07LFG0-3200](#) [K11L0C-P08LFG0-7200](#) [K11LAC-P03LPH0-7700](#) [K11L0C-P08LFG0-3200](#) [K11L0C-P14LCC0-7200](#) [K11LAC-P03LPH0-4200](#) [K1CL0C-P04LCC0-1500](#) [K10L0C-P05LFG0-3200](#) [K10L0C-P07LCC0-5600](#) [K10LAC-P03LJG0-5600](#) [K10LAC-P05LFG0-3200](#) [K10LAC-P10LCC9-3200](#) [G11LAC-P16LCC0-0000](#) [G50L0C-P02LJG0-0000](#) [G50L0C-P06LCC0-0000](#) [G80L0C-P09LCC0-0000](#) [K11L0C-P14LCC0-2200](#) [K11L0C-P16LCC0-2200](#) [K11LAC-P07LFG0-5200](#) [K11LAC-P07LFG0-7200](#) [G5CLAC-P03LCC0-0000](#) [G5CLAC-P04LCC0-0000](#) [G11L0C-P04LJG0-0000](#) [K20LAC-P05LFG0-220S](#) [K20LAC-P05LFG0-320S](#) [K20LAC-P05LFG0-520S](#) [G51L0C-P06LFG0-0000](#) [G51LAC-P06LFG0-0000](#) [G81L0C-P02LPH0-0000](#) [G80LAC-P05LFG0-0000](#) [G51L0C-P10LCC0-0000](#) [G80LAC-P03LJG0-0000](#) [K20L0C-P07LCC0-220S](#) [K20LAC-P04LFG0-420S](#)