

3.0V~5.5V 低功耗, $\pm 15\text{kV}$ ESD 保护, 14Mbps 半双, 256 路负载 RS485 收发器

1. 描述

MAX3485ED 是一款 3.0V~5.5V 宽电源供电、总线端口 ESD 保护能力 HBM 达到 15kV 以上、总线耐压范围达到 $\pm 15\text{V}$ 、半双工、低功耗, 功能完全满足 TIA/EIA-485 标准要求的 RS-485 收发器。MAX3485ED 包括一个驱动器和一个接收器, 两者均可独立使能与关闭。当两者均禁用时, 驱动器与接收器均输出高阻态。MAX3485ED 具有 1/8 负载, 允许 256 个 MAX3485ED 收发器并接在同一通信总线上。可实现高达 14Mbps 的无差错数据传输。MAX3485ED 工作电压为 3.3V, 具备失效安全 (fail-safe)、限流保护、过压保护等功能。

2. 特点

- 3.0V~5.5V 宽电源范围, 半双工;
- 总线端口 ESD 保护能力 HBM 达到 15kV 以上;
- 总线容错耐压达到 $\pm 15\text{V}$;
- 1/8 单位负载, 允许最多 256 个器件连接到总线;
- 驱动器短路输出保护;
- 接收器开路失效保护;
- 具有较强的抗噪能力;
- 集成的瞬变电压抵制功能;
- 在电噪声环境中的数据传输速率可达到 14Mbps;
- 提供小外型 DFN3*3-8, MSOP8/VSSOP8 封装。

3. 订购信息

型号	封装	包装方式
MAX3485ED	SOP8	盘装编带

编带式包装为 2500 颗/盘。

4. 引脚定义

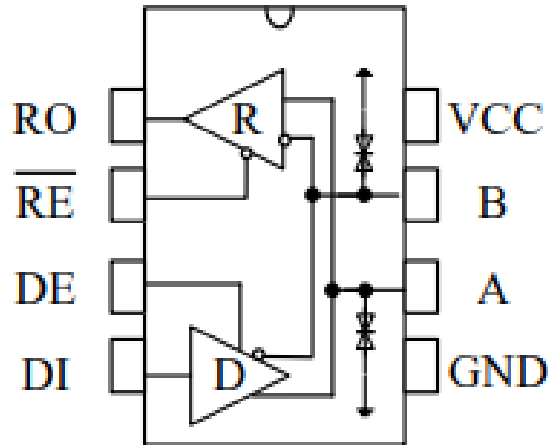


图 1 MAX3485ED 引脚分布图

引脚序号	引脚名称	引脚功能
1	RO	接收器输出端。 当/ \overline{RE} 为低电平时，若 $A-B \geq -10\text{mV}$ ，RO 输出为高电平； 若 $A-B \leq -200\text{mV}$ ，RO 输出为低电平。
2	/ \overline{RE}	接收器输出使能控制。 当/ \overline{RE} 接低电平时，接收器输出使能，RO 输出有效；当/ \overline{RE} 接高电平时，接收器输出禁能，RO 为高阻态； / \overline{RE} 接高电平且 DE 接低电平时，器件进入低功耗关断模式。
3	DE	驱动器输出使能控制。 DE 接高电平时驱动器输出有效，DE 为低电平时输出为高阻态； / \overline{RE} 接高电平且 DE 接低电平时，器件进入低功耗关断模式。
4	DI	DI 驱动器输入。DE 为高电平时，DI 上的低电平使驱动器同相端 A 输出为低电平，驱动器反相端 B 输出为高电平；DI 上的高电平将使同相端输出为高电平，反相端输出为低。
5	GND	接地。
6	A	接收器同相输入和驱动器同相输出端。
7	B	接收器反相输入和驱动器反相输出端。
8	VCC	接电源。

5. 极限参数

参数	符号	大小	单位
电源电压	V_{CC}	+6.5	V
控制端口电压	/RE, DE, DI	-0.3~ $V_{CC}+0.5$	V
总线侧输入电压	A, B	-15~+15	V
接收器输出电压	RO	-0.3~ $V_{CC}+0.5$	V
工作温度范围	T_A	-40~125	°C
存储工作温度范围	T_{stg}	-60~150	°C
焊接温度范围		300	°C

最大极限参数值是指超过这些值可能会使器件发生不可恢复的损坏。在这些条件之下是不利于器件正常运作的，器件连续工作在最大允许额定值下可能影响器件可靠性，所有的电压的参考点为地。

6. 电气特性

(除非另有说明, Temp= T_{MIN} ~ T_{MAX} , Temp=25°C).

参数	符号	测试条件	最小	典型	最大	单位
驱动器直流电学特性						
驱动器差分输出 (无负载)	V_{OD1}		3		5.5	V
驱动差分输出	V_{OD2}	$R_L = 54 \Omega, V_{CC}=3.3V$	1.5		V_{CC}	V
		$R_L = 54 \Omega, V_{CC}=5.0V$	1.5		V_{CC}	
输出电压幅值的变化 (NOTE1)	ΔV_{OD}	$R_L = 54 \Omega$			0.2	V
输出共模电压	V_{OC}	$R_L = 54 \Omega$			3	V
共模输出电压幅值的变化 (NOTE1)	ΔV_{OC}	$R_L = 54 \Omega$			0.2	V
高电平输入	V_{IH}	DE, DI, /RE	2.0			V
低电平输入	V_{IL}	DE, DI, /RE			0.8	V
逻辑输入电流	I_{IN1}	DE, DI, /RE	-2		2	uA
输出短路时的电流, 短路到高	I_{OSD1}	short-circuit to 0V~12V			250	mA
输出短路时的电流, 短路到低	I_{OSD2}	short-circuit to -7V~0V	-250			mA

接收器直流电学特性							
输入电流 (A, B)	I_{IN2}	DE = 0 V, V _{CC} =0 or 3.3/5V V _{IN} = 12 V			125	uA	
		DE = 0 V, V _{CC} =0 or 3.3/5V V _{IN} = -7V	-100			uA	
正向输入阈值电压	V _{IT+}	-7V ≤ V _{CM} ≤ 12V			-10	mV	
反向输入阈值电压	V _{IT-}	-7V ≤ V _{CM} ≤ 12V	-200			mV	
输入迟滞电压	V _{hys}	-7V ≤ V _{CM} ≤ 12V	10	30		mV	
高电平输出电压	V _{OH}	I _{OUT} = -2.5mA, V _{ID} = +200 mV	V _{CC} - 1.5			V	
低电平输出电压	V _{OL}	I _{OUT} = +2.5mA, V _{ID} = -200 mV			0.4	V	
三态输入漏电流	I _{OZR}	0.4V < V _O < 2.4V			±1	uA	
接收端输入电阻	R _{IN}	-7V ≤ V _{CM} ≤ 12V	96			kΩ	
接收器短路电流	I _{OSR}	0 V ≤ V _O ≤ V _{CC}	±8		±90	mA	
供电电流							
供电电流	I _{CC1}	/RE=0V, DE = 0 V, V _{CC} =3.3V			240	650	uA
		/RE=0V, DE = 0 V V _{CC} =5V			270	750	uA
	I _{CC2}	/RE=V _{CC} , DE=V _{CC} , V _{CC} =3.3V			250	650	uA
		/RE=V _{CC} , DE=V _{CC} , V _{CC} =5V			280	750	uA
关断电流	I _{SHDN}	/RE= V _{CC} , DE=0V, V _{CC} =3.3V			0.2	10	uA
		/RE=V _{CC} , DE=0V, V _{CC} =5V			0.2	10	uA

开关特性

参数	符号	测试条件	最小	典型	最大	单位
驱动器开关特性						
驱动器差分输出延迟	t_{DD}	$R_L=60\Omega,$		20	40	ns
驱动器差分输出过渡时间	t_{TD}	$C_L=100pF,$		12	28	ns
驱动器传播延迟从低到高	t_{PLH}	$R_L=27\Omega$		20	40	ns
驱动器传播延迟从高到低	t_{PHL}			20	40	ns
$ t_{PLH} - t_{PHL} $	t_{PDS}			1	8	ns
使能到输出高	t_{PZH}	$R_L=110\Omega,$			55	ns
使能到输出低	t_{PZL}				55	ns
输入高到禁能	t_{PHZ}	$R_L=110\Omega,$			85	ns
输入低到禁能	t_{PLZ}				85	ns
关断条件下, 使能到输出高	t_{PSH}	$R_L=110\Omega,$		20	100	ns
关断条件下, 使能到输出低	t_{PSL}	$R_L=110\Omega,$		20	100	ns
接收器开关特性						
接收器 输入到输出传播延迟 从低到高	t_{RPLH}	$C_L=15pF$		60		ns
接收器 输入到输出传播延迟 从高到低	t_{RPHL}			60		ns
$ t_{RPLH} - t_{RPHL} $	t_{RPDS}	$C_L=15pF$		3	10	ns
使能到输出低时间	t_{PRZL}	$C_L=15pF$		15	40	ns

使能到输出高时间	t_{PRZH}	$C_L=15pF$		15	40	ns
从输出高到禁能时间	t_{RPHZ}	$C_L=15pF$		25	55	ns
从输出低到禁能时间	t_{PRLZ}	$C_L=15pF$		25	55	ns
关断状态下使能到输出低时间	t_{PRSL}	$C_L=15pF$		150	500	ns
关断状态下使能到输出高时间	t_{PRSH}	$C_L=15pF$		150	500	ns
进入关断状态时间	t_{SHDN}	NOTE2	50		300	ns

NOTE1: ΔVOD 和 ΔVOC 分别是输入信号 DI 状态变化时引起的 VOD 与 VOC 幅值的变化。

NOTE2: 当 $\overline{RE}=1$, $DE=0$ 持续时间小于 50ns 时, 器件必不进入 shutdown 状态, 当大于 300ns 时, 必定进入 shutdown 状态。

7. 功能表

控制		输入	输出	
\overline{RE}	DE	DI	B	A
X	1	1	L	
X	1	0	H	
0	0	X	Z	
1	0	X	Z(shutdown)	

X: 任意电平; Z: 高阻。

发送功能表

控制		输入	输出
\overline{RE}	DE	A-B	RO
0	X	$\geq -10mV$	H
0	X	$\leq -200mV$	L
0	X	Open/short circuit	H
1	X	X	Z

X: 任意电平; Z: 高阻。

接收功能表

8. 测试电路

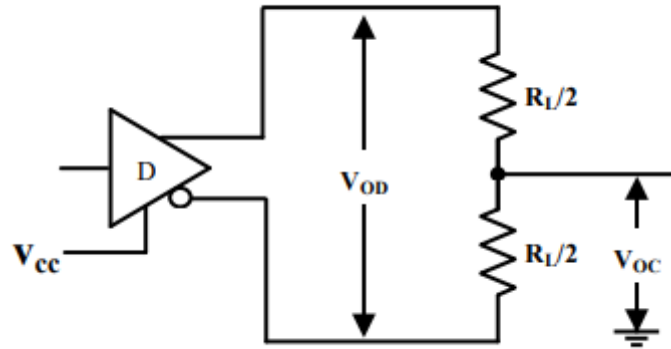
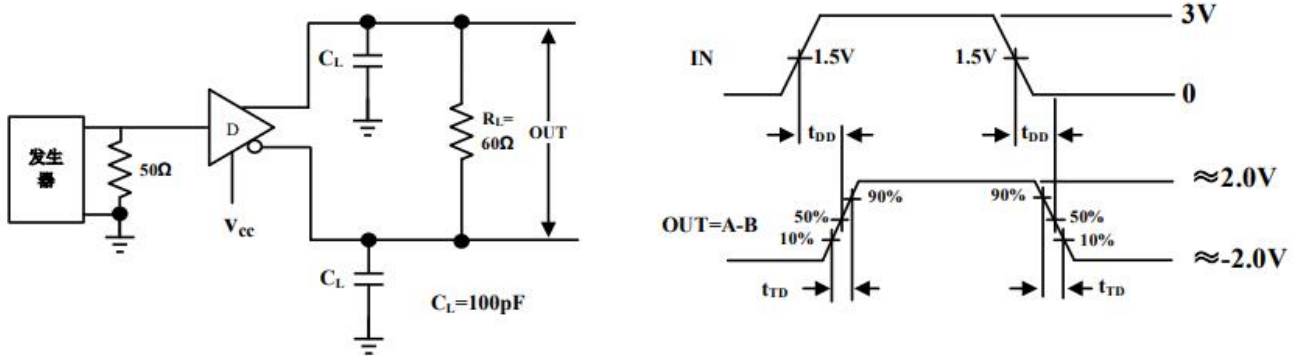


图 2 驱动器直流测试负载



CL 包含探针以及杂散电容（下同）。

图 3 驱动器差分延迟与渡越时间

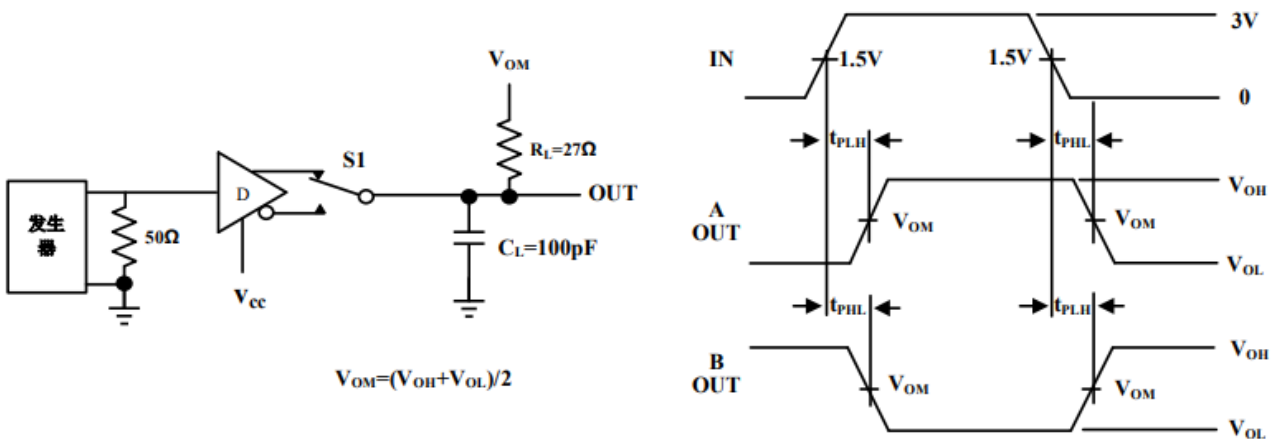


图 4 驱动器传播延迟

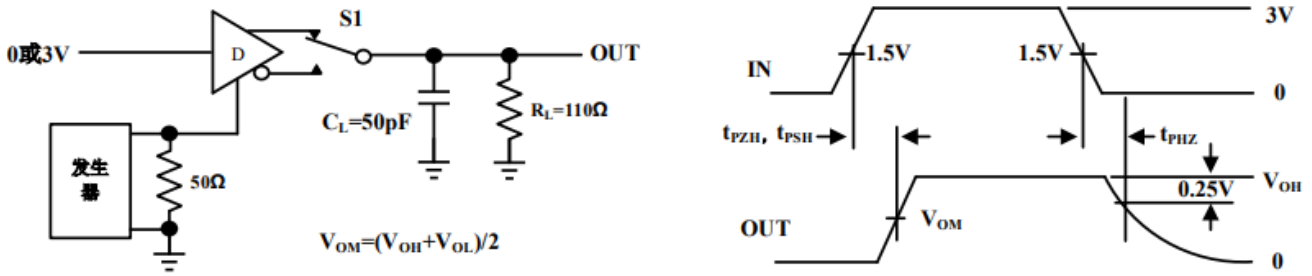


图 5 驱动器使能与禁能时间

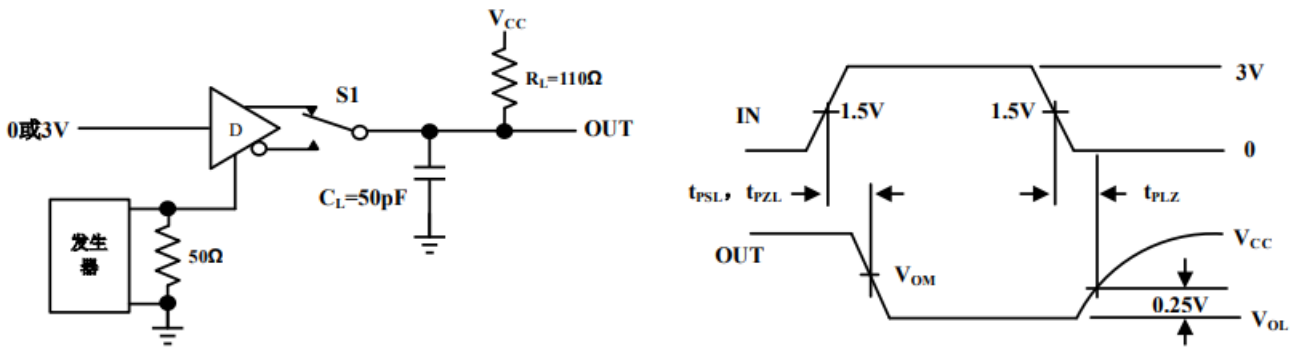


图 6 驱动器使能与禁能时间

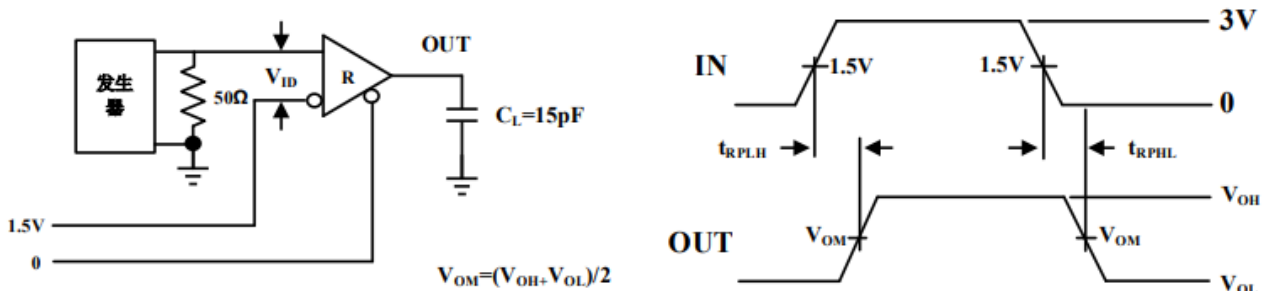


图 7 接收器传播延时测试电路

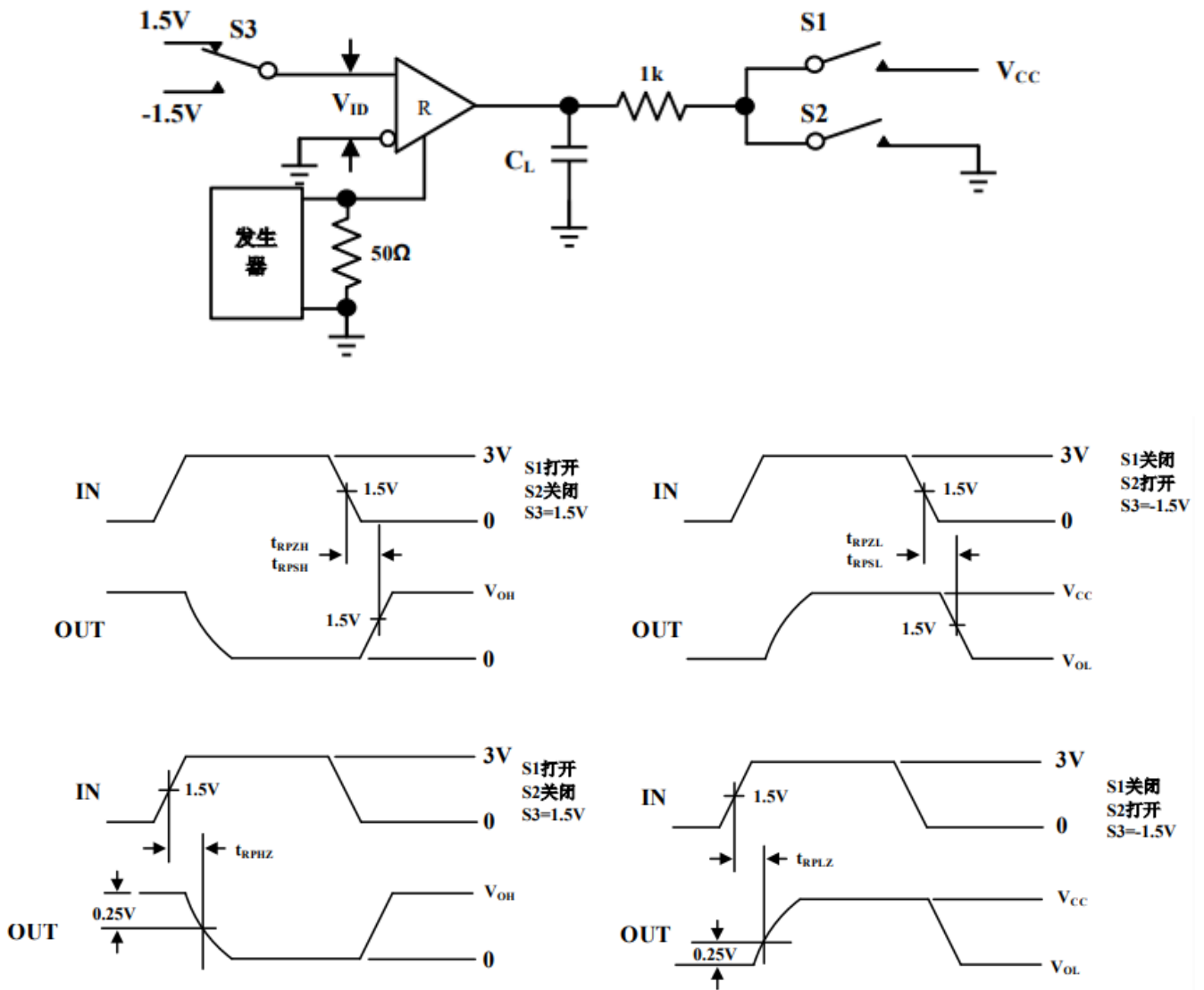


图 8 接收器使能与禁能时间

9. 说明

1 简述

MAX3485ED 是一款 3.0V~5.5V 宽电源供电、总线端口 ESD 保护能力 HBM 达到 15kV 以上、总线直流耐压达到 ±15V 以上、用于 RS-485/RS-422 通信的半双工高速收发器，包含一个驱动器和接收器。具有失效安全，过压保护、过流保护功能。MAX3485ED 实现高达 14Mbps 的无差错数据传输。

2 总线上挂接 256 个收发器

标准 RS485 接收器的输入阻抗为 12kΩ（1 个单位负载），标准驱动器可最多驱动 32 个单位负载。MAX3485ED 收发器的接收器具有 1/8 单位负载输入阻抗（96kΩ），允许最多 256 个收发器并行挂接在同一通信总线上。这些器件可任意组合，或者与其它 RS485 收发器进行组合，只要总负载不超过 32 个单位负载，都可以挂接在同一总线上。

3 驱动器输出保护

过流保护，在整个共模电压范围（参考典型工作特性）内提供快速短路保护，避免故障或总线冲突引起输出电流过大和功耗过高。

4 典型应用

4.1 总线式组网：MAX3485ED RS485 收发器设计用于多点总线传输线上的双向数据通信。图 9 显示了典型网络应用电路。这些器件也能用作电缆长于 4000 英尺的线性转发器，为减小反射，应当在传输线两端以其特性阻抗进行终端匹配，主干线以外的分支连线长度应尽可能短。

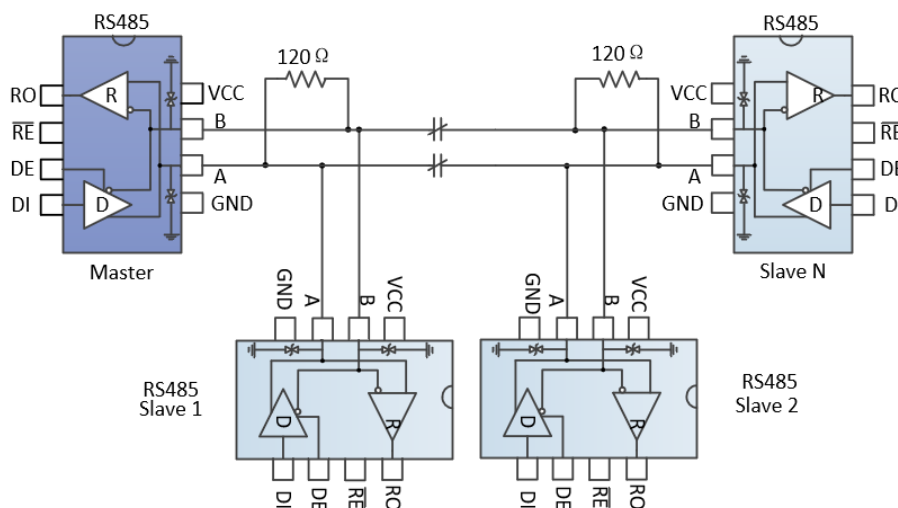


图 9 总线式 RS485 半双工通讯网络

4.2 手拉手式组网：又称菊花链拓扑结构，是 RS485 总线布线的标准及规范，是 TIA 等组织推荐使用的 RS485 总线拓扑结构。其布线方式就是主控设备与多个从控设备形成手拉手连接方式，如图 10 所示，不留分支才是手拉手的方式。这种布线方式，具有信号反射小，通讯成功率高等优点。

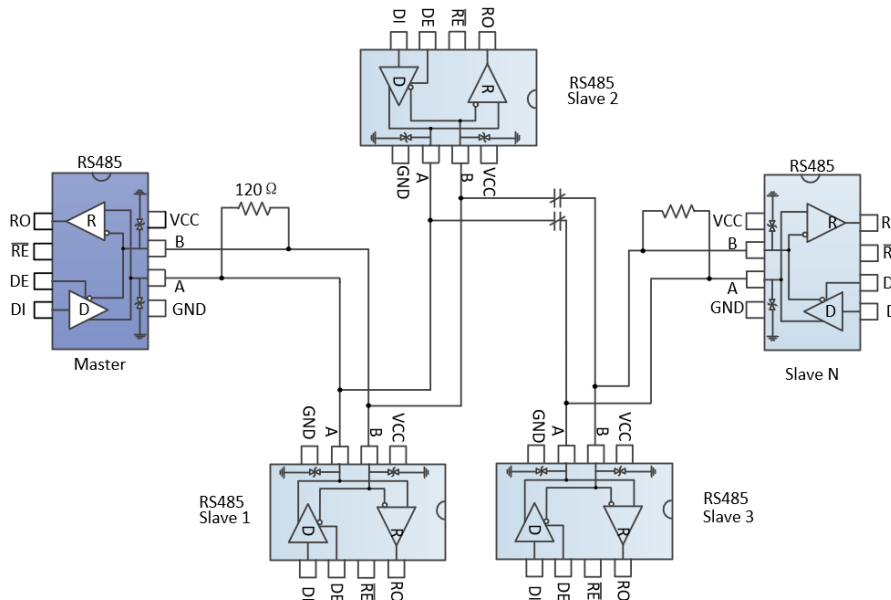


图 10 手拉手式 RS485 半双工通讯网络

4.3 总线端口防护：在恶劣的环境下，RS485 通讯端口通常都做好静电防护、雷击浪涌防护等额外的防护，甚至还需要做好防止 380V 市电接入的方案，以避免智能仪表、工控主机的损坏。图 11 为常见的 3 种 RS485 总线端口防护方案。第一种为 AB 端口分别并联 TVS 器件到保护地，AB 端口之间并联 TVS 器件、AB 端口分别串联热敏电阻、并接气体放电管到保护地形成三级保护的方案；第二种为 AB 分别并联 TVS 到地、串联热敏电阻，AB 之间并联压敏电阻的三级防护方案；第三种为 AB 分别接上下拉电阻到电源与地，AB 之间接 TVS，A 或 B 某一端口接热敏电阻的方案。

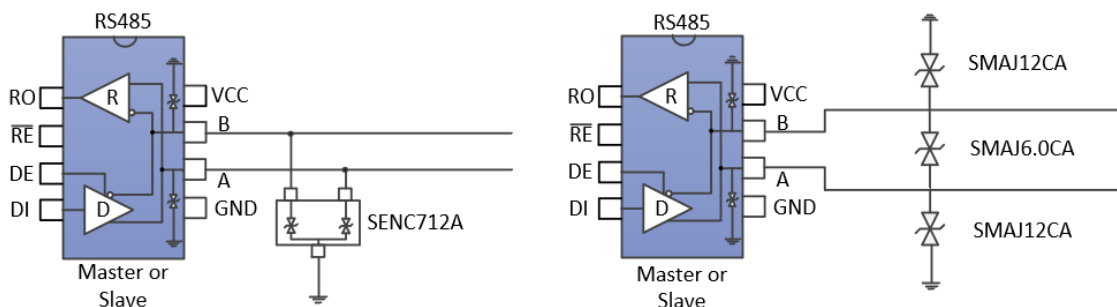


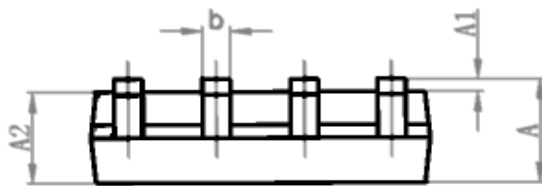
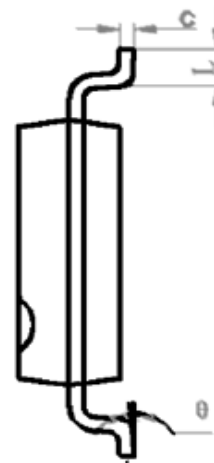
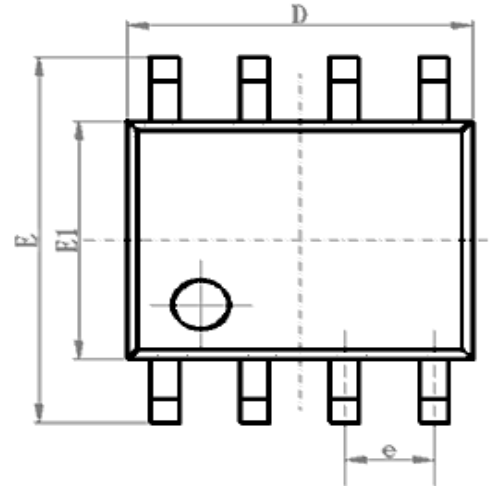
图 11 端口防护方案

10. 封装尺寸

SOP8

PACKAGE SIZE

SYMBOL	MIN./mm	TYP./mm	MAX./mm
A	1.40	-	1.80
A1	0.10	-	0.25
A2	1.30	1.40	1.50
b	0.38	-	0.51
D	4.80	4.90	5.00
E	5.80	6.00	6.20
E1	3.80	3.90	4.00
e		1.27BSC	
L	0.40	0.60	0.80
c	0.20	-	0.25
θ	0°	-	8°





DISCLAIMER

ELECSUPER PROVIDES TECHNICAL AND RELIABILITY DATA (INCLUDING DATASHEETS), DESIGN RESOURCES (INCLUDING REFERENCE DESIGNS), APPLICATION OR OTHER DESIGN ADVICE, SAFETY INFORMATION, AND OTHER RESOURCES “AS IS” AND WITH ALL FAULTS, AND DISCLAIMS ALL WARRANTIES, EXPRESS AND IMPLIED, INCLUDING WITHOUT LIMITATION ANY IMPLIED WARRANTIES OF MERCHANTABILITY, FITNESS FOR A PARTICULAR PURPOSE OR NON-INFRINGEMENT OF THIRD PARTY INTELLECTUAL PROPERTY RIGHTS.

These resources are intended for skilled developers designing with ElecSuper products. You are solely responsible for

- (1) selecting the appropriate ElecSuper products for your application;
- (2) designing, validating and testing your application;
- (3) ensuring your application meets applicable standards, and any other safety, security, or other requirements.

These resources are subject to change without notice. ElecSuper grants you permission to use these resources only for development of an application that uses the ElecSuper products described in the resource. Other reproduction and display of these resources are prohibited. No license is granted to any other ElecSuper intellectual property right or to any third party intellectual property right. ElecSuper disclaims responsibility for, and you will fully indemnify ElecSuper and its representatives against, any claims, damages, costs, losses, and liabilities arising out of your use of these resources. ElecSuper's products are provided subject to ElecSuper's Terms of Sale or other applicable terms available either on www.ElecSuper.com or provided in conjunction with such ElecSuper products. ElecSuper's provision of these resources does not expand or otherwise alter ElecSuper's applicable warranties or warranty disclaimers for ElecSuper products.