

3.0V~5.5V 供电, $\pm 15\text{kV}$ ESD 保护, 14Mbps 全双工, RS485/RS422 收发器

1. 描述

ES3490E 是一款 3.0V~5.5V 供电、全双工、低功耗, 完全满足 TIA/EIA-485 标准要求的 RS-485/RS-422 收发器。

ES3490E 包括一个驱动器和一个接收器, 两者均可独立传输信号。ES3490E 具有 1/8 负载, 允许 256 个 ES3490E 收发器并接在同一通信总线上。可实现高达 14Mbps 的无差错数据传输。

ES3490E 工作电压范围为 3.0V~5.5V, 具备失效安全、限流保护、过压保护等功能。

ES3490E 具有优秀的 ESD 释放能力, HBM 达到 $\pm 15\text{kV}$ 。

2. 特点

- 3.0V~5.5V 电源供电, 全双工;
- 1/8 单位负载, 允许最多 256 个器件连接到总线;
- 驱动器短路输出保护;
- 具有较强的抗噪能力;
- 集成的瞬变电压抵制功能;
- 在电噪声环境中的数据传输速率可达到 14Mbps;
- A、B、Y、Z 端口防护: HBM $\pm 15\text{kV}$ 。

3. 引脚定义

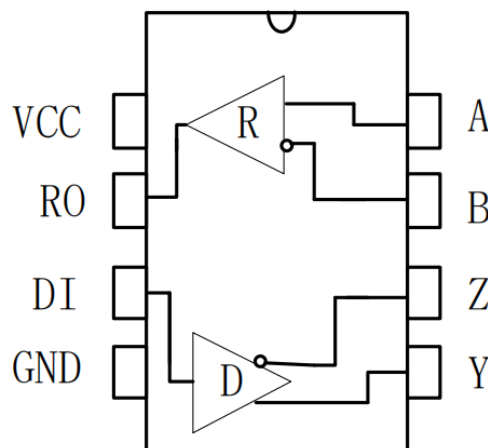


图 1 ES3490E 引脚分布图

引脚序号	引脚名称	引脚功能
1	VCC	接电源。
2	RO	接收器输出端。 若 $A-B \geq +200\text{mV}$, RO 输出为高电平; 若 $A-B \leq -200\text{mV}$, RO 输出为低电平。
3	DI	DI 驱动器输入。DI 上的低电平使驱动器同相端 Y 输出为低电平, 驱动器反相端 Z 输出为高电平; DI 上的高电平将使同相端 Y 输出为高电平, 反相端 Z 输出为低。
4	GND	接地。
5	Y	驱动器同相输出端。
6	Z	驱动器反相输出端。
7	B	接收器反相输入端。
8	A	接收器同相输入端。

4. 极限参数

参数	符号	大小	单位
电源电压	V_{CC}	+7	V
控制端口电压	DI	$-0.3 \sim V_{CC} + 0.3$	V
总线侧输入电压	A、B	$-8 \sim +13$	V
接收器输出电压	RO	$-0.3 \sim V_{CC} + 0.3$	V
工作环境温度范围	T_{amb}	$-40 \sim 125$	$^{\circ}\text{C}$
存储温度范围	T_{stg}	$-60 \sim 150$	$^{\circ}\text{C}$
焊接温度范围		300	$^{\circ}\text{C}$
连续功耗	SOP8	400	mW
	DIP8	700	mW

最大极限参数值是指超过这些值可能会使器件发生不可恢复的损坏。在这些条件之下是不利于器件正常运作的, 器件连续工作在最大允许额定值下可能影响器件可靠性, 所有的电压的参考点为地。

5. 电气特性

(除非另有说明, $V_{CC}=3V\sim 5V$, $-40^{\circ}C\leq T_{amb}\leq 125^{\circ}C$, 典型值在 $V_{CC}=3.3V$, $T_{amb}=25^{\circ}C$).

参数	符号	测试条件	最小	典型	最大	单位
驱动器直流电学特性						
驱动器差分输出 (无负载)	V_{OD1}	$V_{CC}=5V$		5		V
驱动差分输出	V_{OD2}	图 2, $R_L = 54 \Omega$	1.5		V_{CC}	V
		图 2, $R_L = 100 \Omega$	1.5		V_{CC}	
输出电压幅值的变化 (NOTE1)	ΔV_{OD}	图 2, $R_L = 54 \Omega$			0.2	V
输出共模电压	V_{OC}	图 2, $R_L = 54 \Omega$			3	V
共模输出电压幅值的变化 (NOTE1)	ΔV_{OC}	图 2, $R_L = 54 \Omega$			0.2	V
高电平输入	V_{IH}	DI	2.0			V
低电平输入	V_{IL}	DI			0.8	V
逻辑输入电流	I_{IN1}	DI	-2		2	μA
输出短路时的电流, 短路到高	I_{OSD1}	短路到 0V~12V	35		250	mA
输出短路时的电流, 短路到低	I_{OSD2}	短路到 -7V~0V	-250		-35	mA
接收器直流电学特性						
输入电流 (A, B)	I_{IN2}	$V_{CC}=0$ 或 $3.3V$ $V_{IN} = 12V$			125	μA
		$V_{CC}=0$ 或 $3.3V$ $V_{IN} = -7V$	-100			μA
正向输入阈值电压	V_{IT+}	$-7V \leq V_{CM} \leq 12V$			+200	mV
反向输入阈值电压	V_{IT-}	$-7V \leq V_{CM} \leq 12V$	-200			mV
输入迟滞电压	V_{hys}	$-7V \leq V_{CM} \leq 12V$	10	30		mV
高电平输出电压	V_{OH}	$I_{OUT} = -4mA$, $V_{ID} = +200 mV$	$V_{CC}-1.5$			V
低电平输出电压	V_{OL}	$I_{OUT} = +4mA$, $V_{ID} = -200 mV$			0.4	V

三态输入漏电流	I_{OZR}	$0.4V < V_O < 2.4V$			± 1	μA
接收端输入电阻	R_{IN}	$-7V \leq V_{CM} \leq 12V$	96			$k\Omega$
接收器短路电流	I_{OSR}	$0V \leq V_O \leq V_{CC}$	± 7		± 95	mA
供电电流						
供电电流	I_{CC}	$DI = 0V$ 或 V_{CC}		240	400	μA
ESD 保护						
A, B, Y, Z		人体模型 (HBM)		± 15		kV
其它端口		人体模型 (HBM)		± 6		kV

开关特性

参数	符号	测试条件	最小	典型	最大	单位
驱动器开关特性						
驱动器传播延迟从低到高	t_{PLH}	$R_L = 54\Omega, C_L = 100pF$ 见图 3 与图 4		15	35	ns
驱动器传播延迟从高到低	t_{PHL}			15	35	ns
$ t_{DPLH} - t_{DPHL} $	t_{SKEW1}			7	10	ns
差分输出延时时间 /差分输出转换时间	t_{DD}, t_{TD}			10	25	ns
接收器开关特性						
接收器输入到输出传播延迟 从低到高	t_{RPLH}	见图 5 $V_{ID} \geq 2.0V$; 上升与下降沿时间 $V_{ID} \leq 15ns$	20	60	90	ns
接收器输入到输出传播延迟 从高到低	t_{RPHL}		20	60	90	ns
$ t_{RPLH} - t_{RPHL} $	t_{SKEW2}			7	10	ns

NOTE1: ΔV_{OD} 和 ΔV_{OC} 分别是输入信号 DI 状态变化时引起的 V_{OD} 与 V_{OC} 幅值的变化。

6. 功能表

发送功能表

输入	输出	
	Y	Z
DI		
1	H	L
0	L	H

接受功能表

输入	输出
A-B	RO
$\geq +200\text{mV}$	H
$\leq -200\text{mV}$	L
开/短路	H
$\leq +200\text{mV}$ 且 $\geq -200\text{mV}$?

(1) H=高电平; L=低电平; ? =不确定。

7. 测试电路

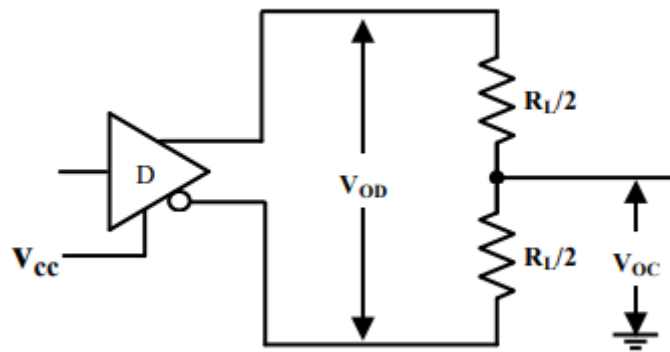


图 2 驱动器直流测试负载

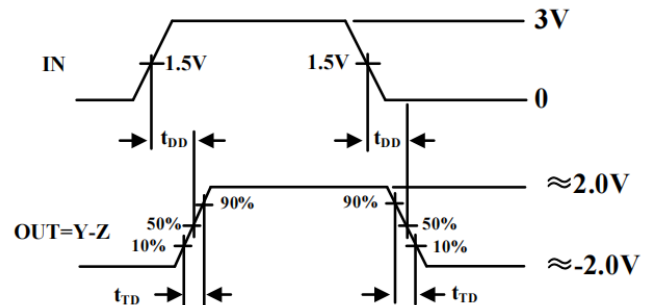
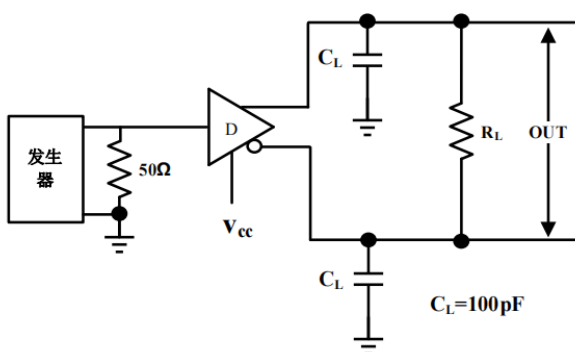


图 3 驱动器差分输出延迟与渡越时间

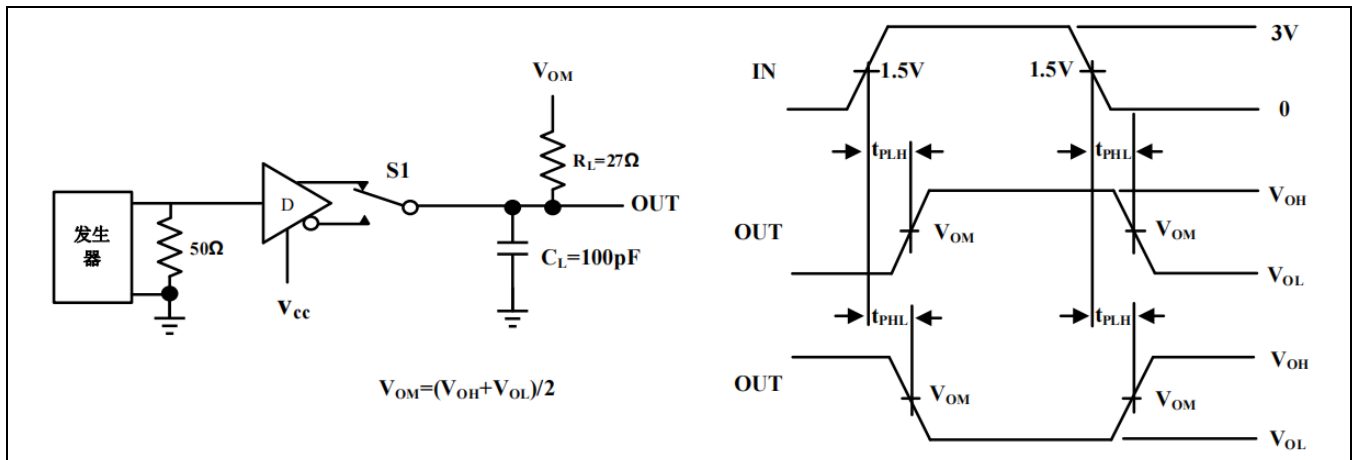


图 4 驱动器传播时间

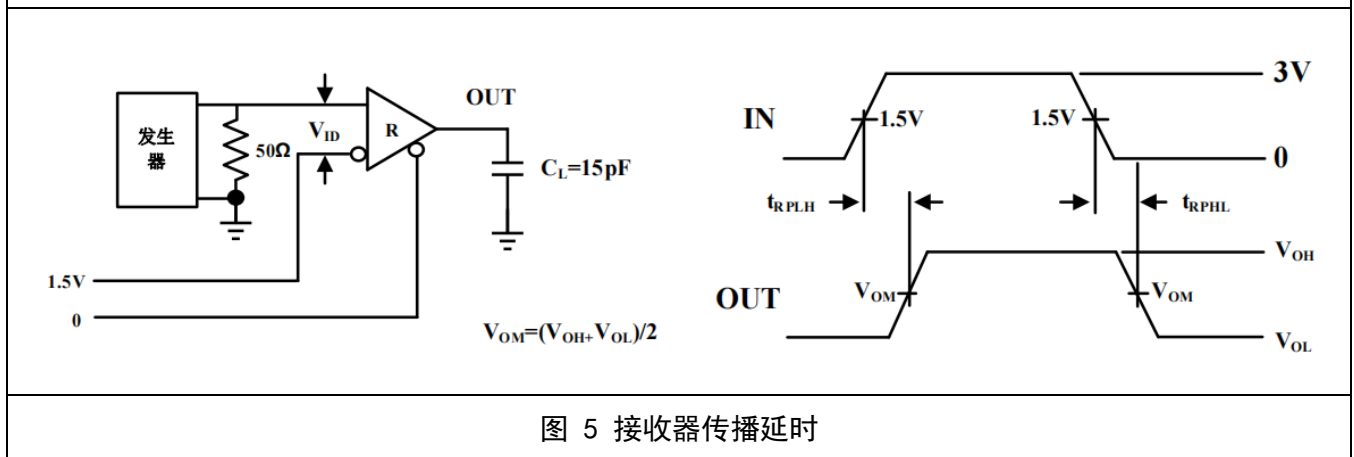


图 5 接收器传播延时

8. 说明

1 简述

ES3490E 是用于 RS-485/RS-422 通信的全双工高速收发器，包含一个驱动器和接收器。具有失效安全，过压保护，过流保护等功能。ES3490E 实现高达 14Mbps 的无差错数据传输。

2 总线上挂接 256 个收发器

标准 RS485 接收器的输入阻抗为 12kΩ（1 个单位负载），标准驱动器可最多驱动 32 个单位负载。ES3490E 收发器的接收器具有 1/8 单位负载输入阻抗（96kΩ），允许最多 256 个收发器并行挂接在同一通信总线上。这些器件可任意组合，或者与其它 RS485 收发器进行组合，只要总负载不超过 32 个单位负载，都可以挂接在同一总线上。

3 驱动器输出保护

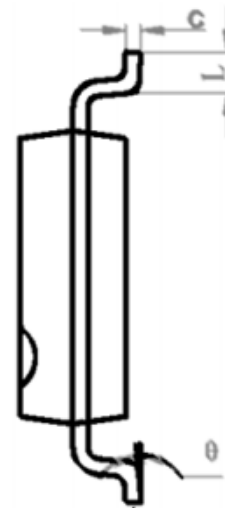
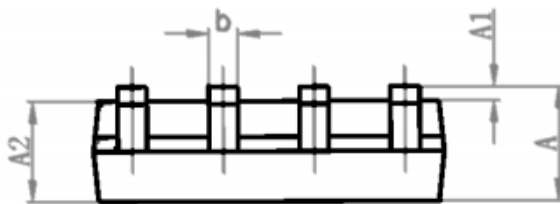
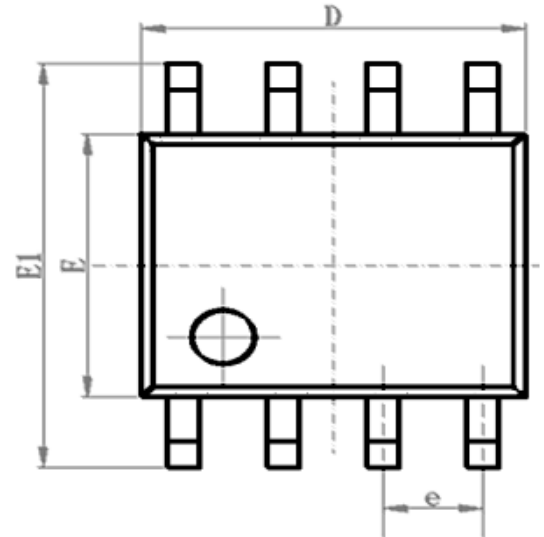
通过过流、过压保护机制避免故障或总线冲突引起输出电流过大和功耗过高，在整个共模电压范围（参考典型工作特性）内提供快速短路保护。

9. 封装尺寸

SOP8

封装尺寸

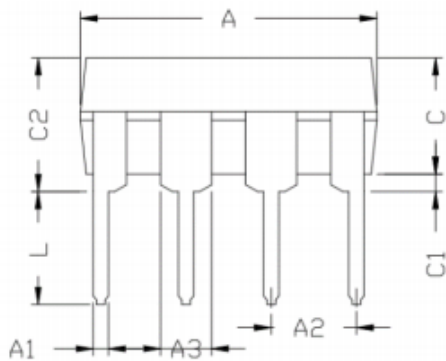
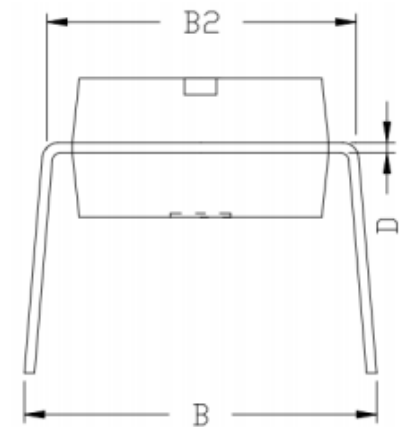
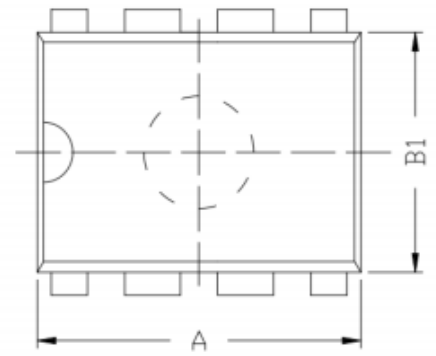
符号	最小值/mm	典型值/mm	最大值/mm
A	1.40	-	1.80
A1	0.10	-	0.25
A2	1.30	1.40	1.50
b	0.38	-	0.51
D	4.80	4.90	5.00
E	3.80	3.90	4.00
E1	5.80	6.00	6.20
e		1.27BSC	
L	0.40	0.60	0.80
c	0.20	-	0.25
θ	0°	-	8°



DIP8

封装尺寸

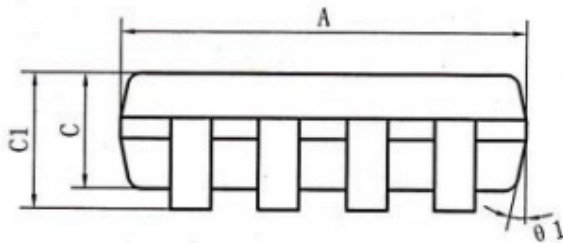
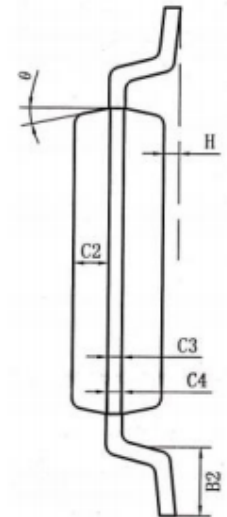
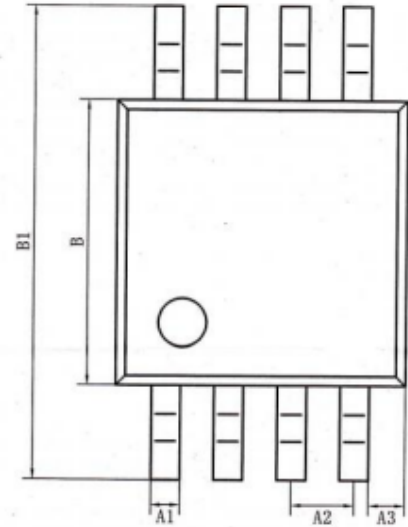
符号	最小值/mm	典型值/mm	最大值/mm
A	9.00	9.20	9.40
A1	0.33	0.45	0.51
A2	2.54TYP		
A3	1.525TYP		
B	8.40	8.70	9.10
B1	6.20	6.40	6.60
B2	7.32	7.62	7.92
C	3.20	3.40	3.60
C1	0.50	0.60	0.80
C2	3.71	4.00	4.31
D	0.20	0.28	0.36
L	3.00	3.30	3.60



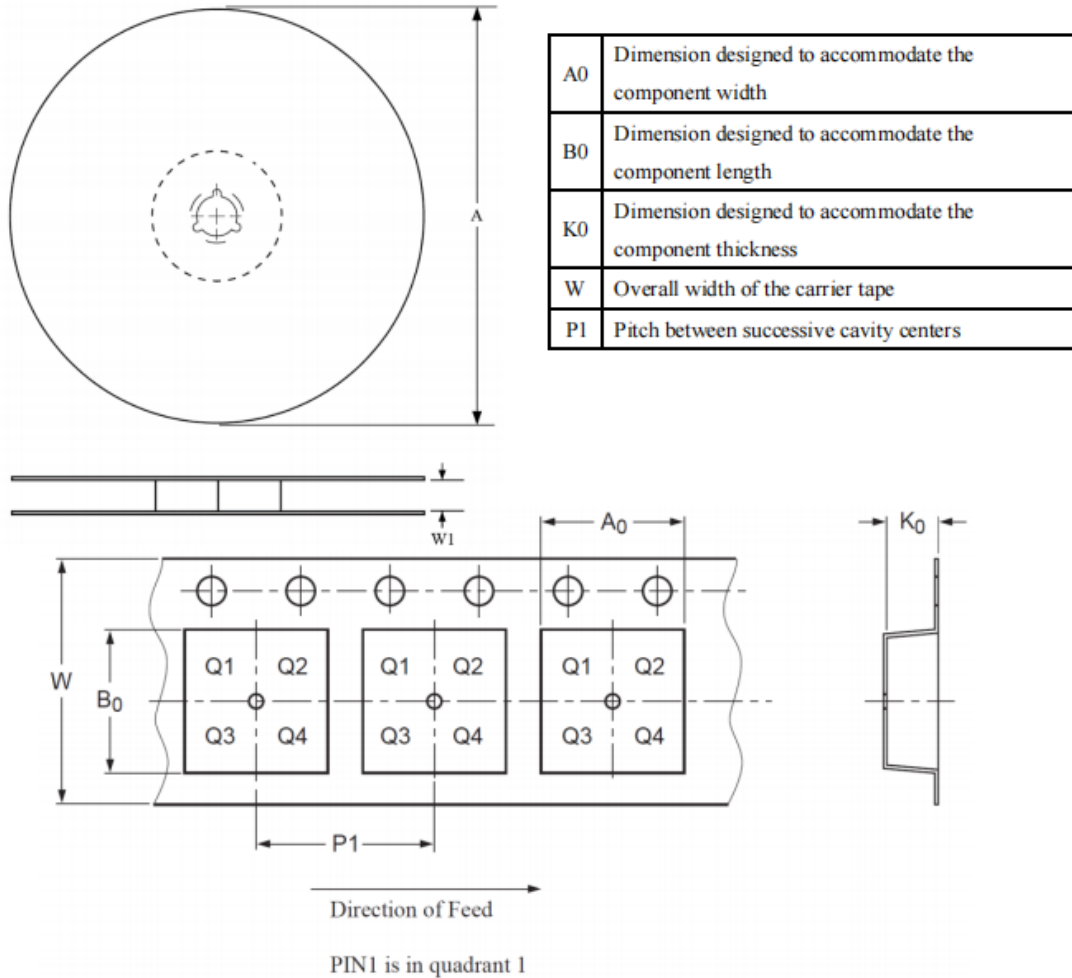
MSOP8/8 μ MAX/VSSOP8

封装尺寸

符号	最小值/mm	典型值/mm	最大值/mm
A	2.90	3.0	3.10
A1	0.28		0.35
A2	0.65TYP		
A3	0.375TYP		
B	2.90	3.0	3.10
B1	4.70		5.10
B2	0.45		0.75
C	0.75		0.95
C1			1.10
C2	0.328 TYP		
C3	0.152		
C4	0.15		0.23
H	0.00		0.09
θ	12°TYP		



10. 编带信息



封装类型	卷盘直径 A (mm)	编带宽度 W1 (mm)	A0 (mm)	B0 (mm)	K0 (mm)	P1 (mm)	W (mm)
SOP8	330	12.5±0.20	6.50±0.1	5.30±0.10	2.05±0.1	8.00±0.1	12.00±0.1
MSOP8	330	12.5±0.20	5.33±0.10	3.40±0.10	1.53±0.10	8.00±0.10	12.00 ^{+0.30} _{-0.10}

11. 订购信息

订购代码	封装	包装方式
ES3490EESA	SOP8	编带包装
ES3490EEPA	DIP8	管状包装
ES3490EEUA	MSOP8/VSSOP8/8μMAX	编带包装

编带式包装为 2500 颗/盘，管状包装为 50 颗/管。

免责声明

静芯微“按原样”提供技术和可靠性数据（包括数据表）、设计资源（包括参考设计）、应用或其他设计建议、网络工具、安全信息和其他资源，不保证没有瑕疵且不做任何明示或暗示的担保，包括但不限于对适销性、某特定用途方面的适用性或不侵犯任何第三方知识产权的暗示担保。

这些资源可供使用静芯微产品进行设计的熟练开发人员使用。您将自行承担以下全部责任：

- (1) 针对您的应用选择合适的静芯微产品，
- (2) 设计、验证并测试您的应用，
- (3) 确保您的应用满足相应标准以及任何其他功能安全、信息安全、监管或其他要求。

这些资源如有变更，恕不另行通知。静芯微授权您仅可将这些资源用于研发本资源所述的静芯微产品的应用。严禁对这些资源进行其他复制或展示。您无权使用任何其他静芯微知识产权或任何第三方知识产权。您应全额赔偿因在这些资源的使用中对静芯微及其代表造成的任何索赔、损害、成本、损失和债务，静芯微对此概不负责。

静芯微提供的产品受静芯微的销售条款或 elecsuper.com 上其他适用条款/静芯微产品随附的其他适用条款的约束。静芯微提供这些资源并不会扩展或以其他方式更改。

静芯微针对静芯微产品发布的适用的担保或担保免责声明。

静芯微反对并拒绝您可能提出的任何其他或不同的条款。