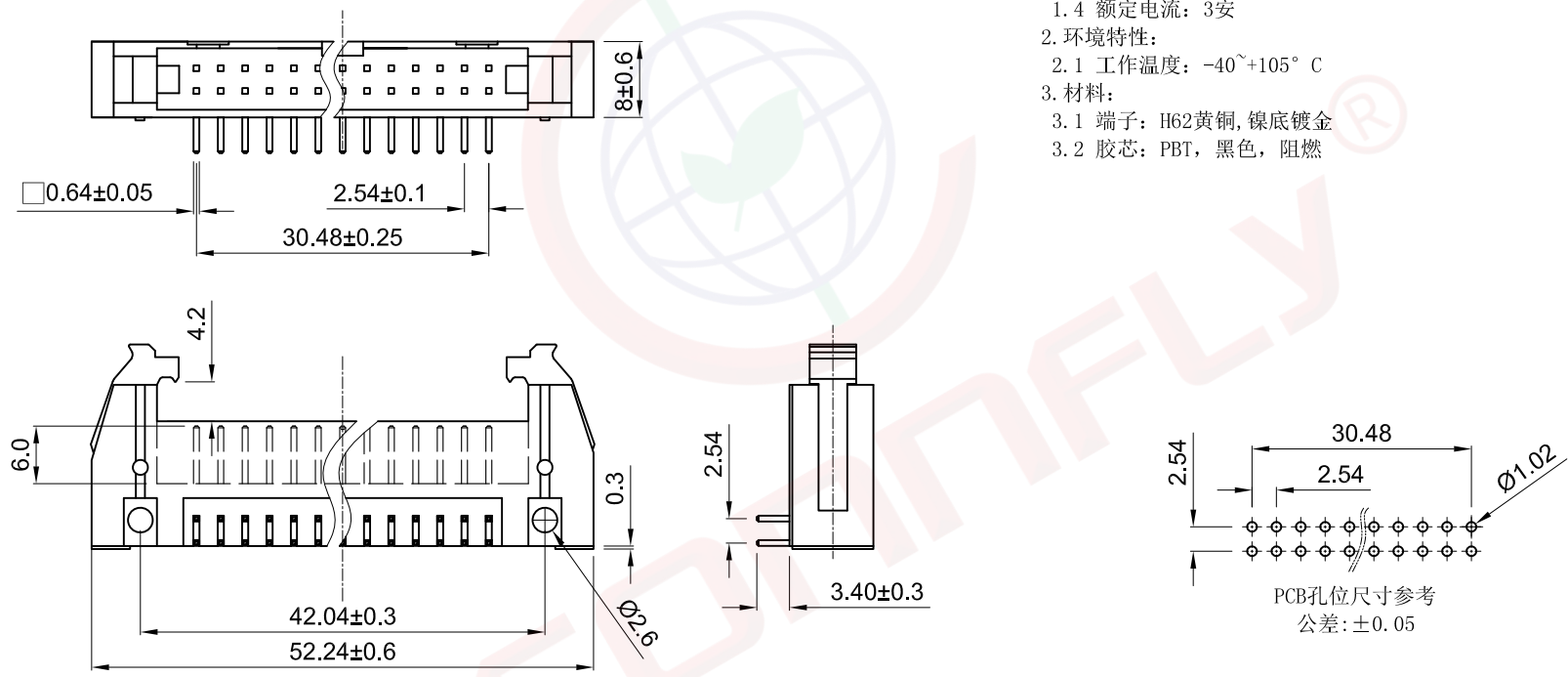


Dept	Qty	晨翔2.54mm牛角, 26PIN, 弯插, 矮耳朵, 黑胶, 四方针镀金	REV.	DESCRIPTION	DRAWN	CHECKED	APPROVED
DC	1		A	NEW RELEASE	JLZ 06/29/24'		
ED	1	晨翔料号: DS1011-07-26RSSiB2-B					
IE	1						
ISO	1						
PD	1						
R&D	1						
SD	1						
QA	1						
QC	1						
QE	1						

此图提供的信息来自宁波晨翔电子有限公司并且是保密的。禁止向收件人以外的任何一方披露信息。本文包含的知识、专利、版权、商业秘密和技术知识) 仅由晨翔或其附属公司拥有。未经晨翔事先书面同意, 严禁未经授权的复制或修改。此处提供的知识、专利、版权、商业秘密和技术知识, 晨翔可以自行决定强制执行其知识产权; 不另行或延迟行使其知识产权。晨翔可以自行决定强制执行其知识产权; 不另行或延迟行使其知识产权。



- 备注:
- 电性说明:
 - 接触阻抗: 20毫欧最大
 - 耐压: 600伏交流电一分钟
 - 绝缘阻抗: 1000兆欧最小
 - 额定电流: 3安
 - 环境特性:
 - 工作温度: -40~+105° C
 - 材料:
 - 端子: H62黄铜, 镍底镀金
 - 胶芯: PBT, 黑色, 阻燃

GENERAL TOLERANCE	ANGLE TOLERANCE	PROJECTION		TITLE	2.54mm SHROUDED HEADER R/A TYPE		
X. ±0.60	X. ±5°	UNITS	mm	SHEET	1 OF 1		
.X ±0.38	.X ±3°	SHEET SIZE	A4	SERIES	DS1011-07 SERIES		
.XX ±0.25	.XX ±2°	晨翔电子有限公司 CONNFLY CONNFLY ELECTRONIC CO. LTD					
DRAWING TYPE	CUSTOMER						
SCALE	1:1						SHEET
DRAWING NO.	C-DS1011-07-XXXXX-A						