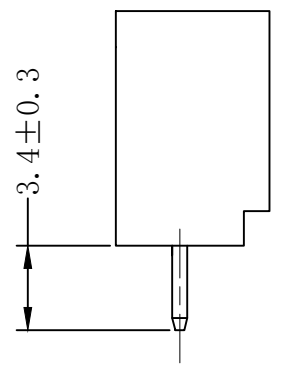
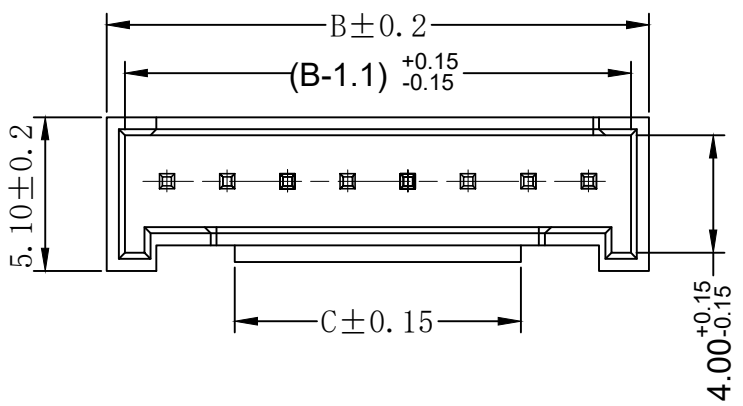
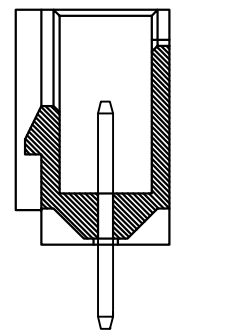
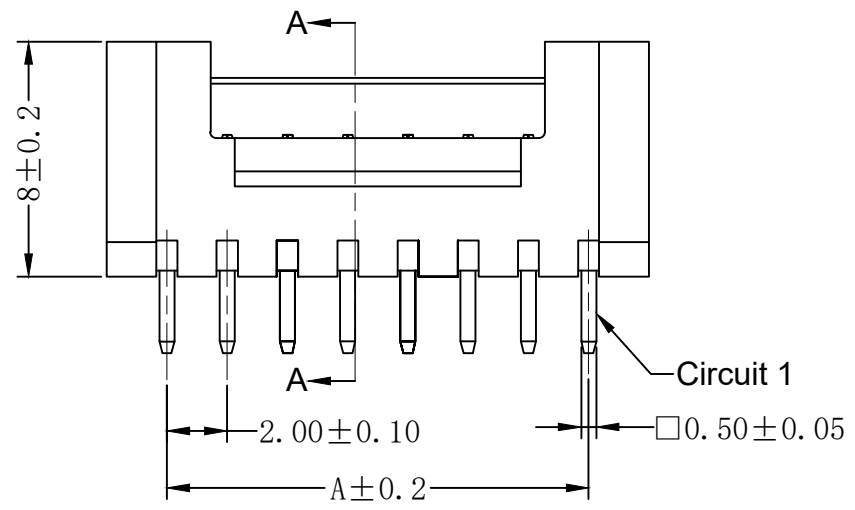


REV.	DESCRIPTION	DATE
A/0	新版发行	2016.11.28

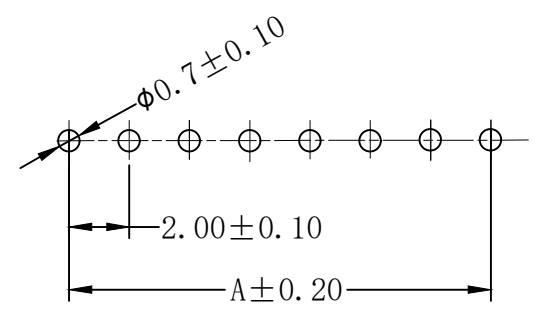


- 技术要求:
- 1、塑件材料: CM3004 (UL-94V-0)
 - 2、接触件: 黄铜镀锡
 - 3、接触电阻: $\leq 10m\Omega$
 - 4、绝缘电阻: $\geq 1000M\Omega$
 - 5、额定电压: 250V AC DC
 - 6、额定电流: 2.0A AC DC
 - 7、耐压: 能承受1000V AC/Minute
 - 8、工作温度: $-25^{\circ}\sim +85^{\circ}$
 - 9、可焊性试验: 浸锡面积 $\geq 95\%$ 温度 $220\pm 6^{\circ}$, 时间 2.5 ± 0.5 秒
 - 10、铅和镉等六大有害物质含量要符合环保要求

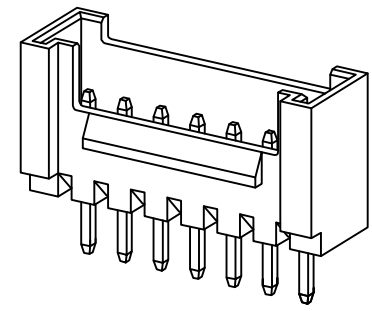


SECTION A-A

Circuits	Dimensions(mm)		
	A	B	C
02	2.00	6.00	3.00
03	4.00	8.00	3.30
04	6.00	10.00	4.00
05	8.00	12.00	6.00
06	10.00	14.00	8.00
07	12.00	16.00	10.00
08	14.00	18.00	12.00
09	16.00	20.00	14.00
10	18.00	22.00	16.00
11	20.00	24.00	18.00
12	22.00	26.00	20.00
13	24.00	28.00	22.00
14	26.00	30.00	24.00
15	28.00	32.00	26.00



SUGGESTED PCB LAYOUT
(COMPONENT SIDE)



序号	名称	材料	数量	附注
2	端子 Contact	黄铜	n×1	电镀锡: 基材表面镀层≥30u"MIN, 厚镀层 80u"MIN.
1	基板 Wafer	LCP (UL94V-0)	1	绝缘

GENERAL TOLERANCES DRAWN BY		绘图者		兆星精密电子 (深圳) 有限公司					
0.X	±0.25	X.°	±3°			CHK.BY	审核者		
0.XX	±0.12			APRV.BY	批准人	SHEET	PROD. NAME	HY2.0 直针 3P	
0.XXX	±0.05	X.X°	±0.5°	DRAWING NO.		10F1	PART NO.	ZX-HY2.0-3PZZ	
UNIT	SIZE	SCALE			TITLE				
MM	A4	1:1							