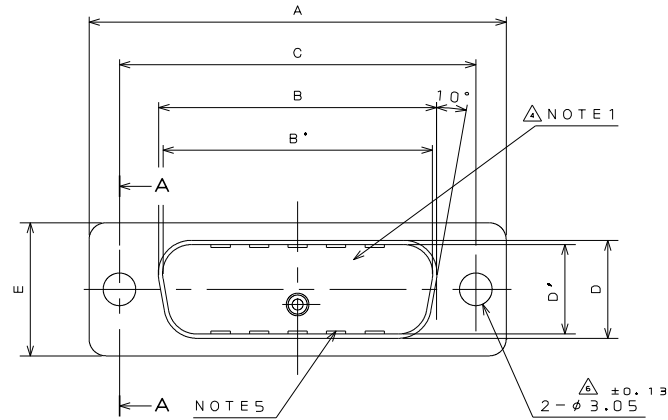
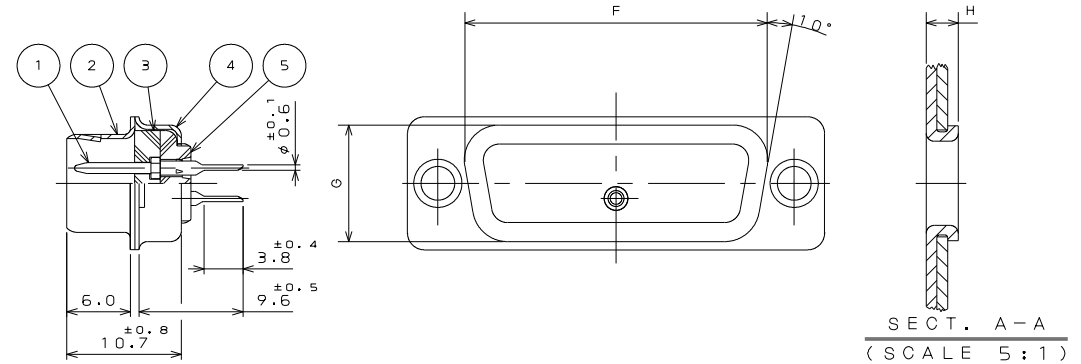


2298101S

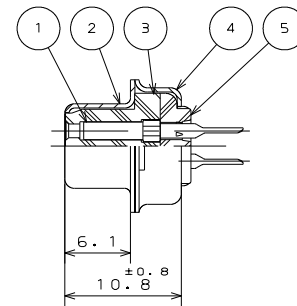
( 'ON INIMWHD)各量理図



版数 VER.	年月日 DATE	CN NO.	変更内容 DESCRIPTION	製図 DR.	担当 CHK.	査閲 APPD.	承認 APPD.
4	21.Mar.1997	39728	REDRAWN.	S.MURAMOTO	Y.HAYASHI	—	H.SAITOU
5	24.Dec.1997	41199	REVISED NOTE 1	H.SAKURADA	—	Y.HAYASHI	H.SAITOU
6	29.Oct.2015	015039	CORRECT AN ERROR	—	M.TANAKA	—	T.MIYASHITA



PIN INSERT VERSION  
ピンインサートの場合



SOCKET INSERT VERSION  
ソケットインサートの場合

TABLE 1

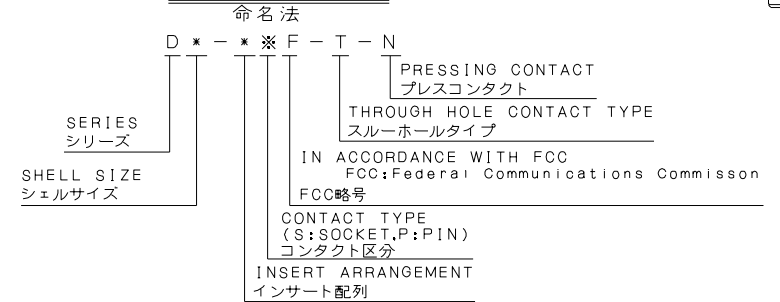
PART NUMBER	DIMENSION IN MILLIMETERS									
	±0.5 A	±0.25 B	±0.25 B'	±0.13 C	±0.25 D	±0.25 D'	±0.5 E	F	G	H
DE-9PF-T-N	30.8	—	16.90	24.99	—	8.34	12.6	19.3	10.7	1.2
DE-9SF-T-N	30.8	16.26	—	24.99	7.82	—	12.6	19.3	10.7	1.2
DA-15PF-T-N	39.1	—	25.24	33.32	—	8.34	12.6	27.5	10.7	1.2
DA-15SF-T-N	39.1	24.59	—	33.32	7.82	—	12.6	27.5	10.7	1.2
DB-25PF-T-N	53.0	—	39.01	47.04	—	8.40	12.6	41.3	10.7	1.5
DB-25SF-T-N	53.0	38.30	—	47.04	7.82	—	12.6	41.3	10.7	1.2
DC-37PF-T-N	69.3	—	55.47	63.50	—	8.40	12.6	57.7	10.7	1.5
DC-37SF-T-N	69.3	54.76	—	63.50	7.82	—	12.6	57.7	10.7	1.2
DD-50PF-T-N	66.9	—	52.86	61.11	—	11.16	15.4	55.3	13.9	1.5
DD-50SF-T-N	66.9	52.34	—	61.11	10.65	—	15.4	55.3	13.9	1.2

△△ NOTE 1. MARK THE COMPANY NAME AND ABBREVIATED PART NUMBER AT THE LOCATION SHOWN IN THE DRAWING.

- FOR CONTACT ARRANGEMENT, SEE DWG. NO. SJ010210.
- FOR PANEL CUT-OUT DIMENSION, SEE DWG. NO. SJ013596.
- THIS DRAWING SHOWS NUMBER OF CONTACTS 25.
- IN CASE OF PIN CONNECTORS, NIBS EXIST ON FACE OF FRONT SHELL.

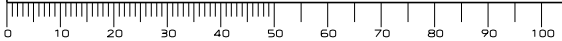
- 図示の位置に社名及び、品名略称を表示する。
- インサート配列はSJ010210を参照のこと。
- パネル取付穴寸法はSJ013596を参照のこと。
- 本図のコネクタは25芯の場合を示す。
- ピン側はフロントシェル面にダボが付いている。

DESIGNATION



5	REAR INSULATOR	1	PBT			UL94V-0
4	REAR SHELL	1	STEEL	NICKEL PLATING		
3	FRONT INSULATOR	1	PBT			UL94V-0
2	FRONT SHELL	1	STEEL	NICKEL PLATING		
1	CONTACT		COPPER ALLOY	GOLD OVER NICKEL PLATING		NOTE 2
符号 NO.	名称 DESCRIPTION	個数 QTY.	材 料 MATERIAL	仕 上 り FINISH	備 考 REMARKS	

仕様書 (SPECIFICATION)		第1版 (ORIGINAL DATE) 6.Dec.1983		尺度 (SCALE) 2:1	シリーズ (SERIES) Dsub	日本航空電子工業株式会社 JAPAN AVIATION ELECTRONICS INDUSTRY, LTD. 図面番号 (DRAWING NO.) SJ018622	版数 (VER.) 6
一般公差 (GENERAL TOLERANCE)		製図 DR. KOMATSU		名称 (TITLE) D * - * ※ F - T - N ( THROUGH HOLE TYPE ) ( スルーホールタイプ )			
寸法 (DIMENSION)   角度 (ANGLES)		担当 CHK. TASHIRO		質量 (MASS)			
. ± 1   X° ±		査閲 APPD. NISHINO		承認 APPD. KANEDA			
.X ± 0.5   X°X ±		承認 APPD. KANEDA					
.XX ± 0.3							
.XXX ±							
単位 (UNIT): mm							

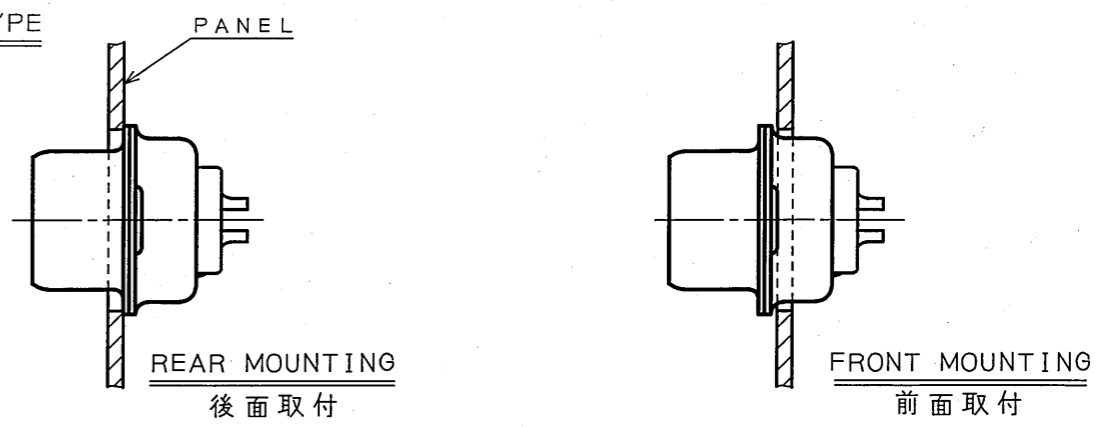


965E10RS  
(ON 0N1M4H0)台架型

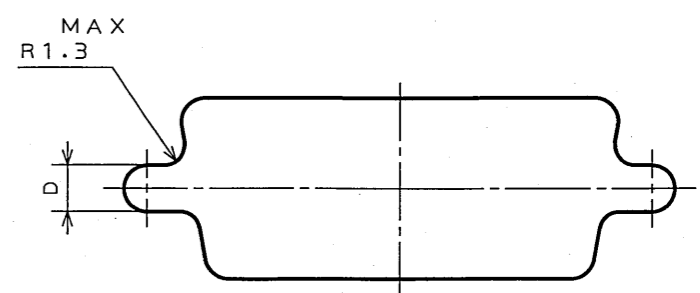
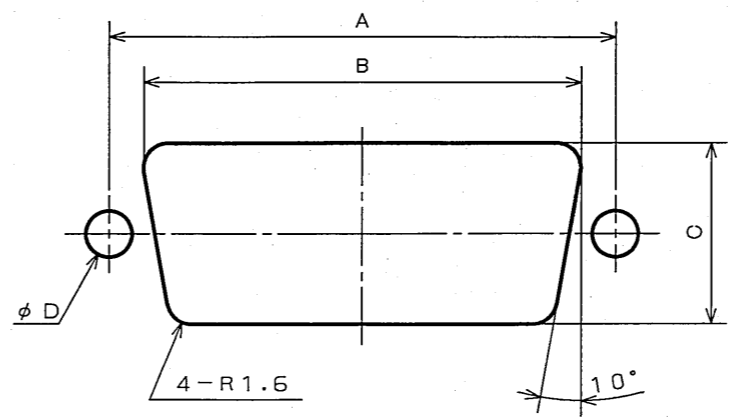
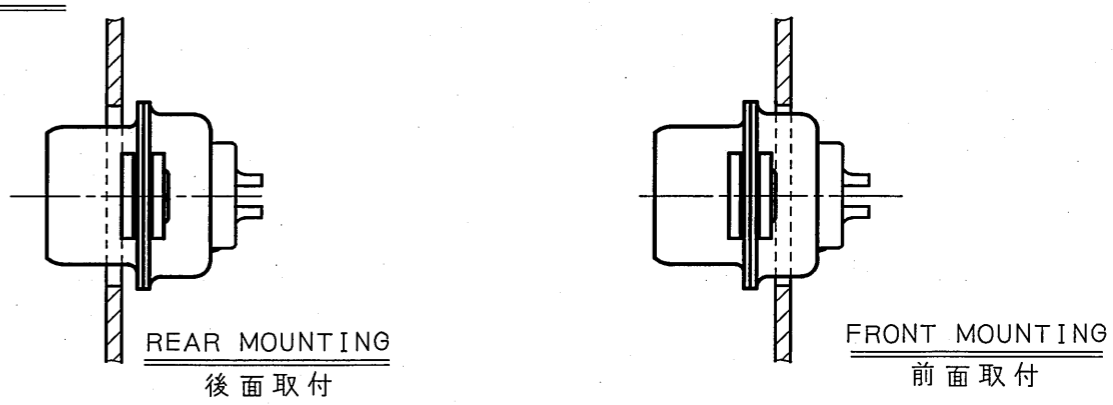
版数 REV.	年月日 DATE	DCN NO.	変更内容 DESCRIPTION	製図 DR.	担当 CHK.	査閲 APPD.	承認 APPD.
6	30.Jun.2005	057603	REDRAWN	H.SAKURADA	T.NOMIYAMA	—	<i>J. Kubota</i>

SHELL SIZE シェルサイズ	TYPE コネクタタイプ	MOUNTING 取付方法	A ±0.15	B ±0.2	C ±0.2	D ±0.05
D A	STANDARD TYPE 標準タイプ	REAR MOUNTING 後面取付	33.32	28.8	12.0	3.05
		FRONT MOUNTING 前面取付	33.32	28.8	12.0	3.05
	FLOAT-MOUNTING TYPE フロートマウンティング タイプ	REAR MOUNTING 後面取付	33.32	28.8	12.0	2.23
		FRONT MOUNTING 前面取付	33.32	28.8	12.0	2.23
D B	STANDARD TYPE 標準タイプ	REAR MOUNTING 後面取付	47.04	42.6	12.0	3.05
		FRONT MOUNTING 前面取付	47.04	42.6	12.0	3.05
	FLOAT-MOUNTING TYPE フロートマウンティング タイプ	REAR MOUNTING 後面取付	47.04	42.6	12.0	2.23
		FRONT MOUNTING 前面取付	47.04	42.6	12.0	2.23
D C	STANDARD TYPE 標準タイプ	REAR MOUNTING 後面取付	63.50	59.0	12.0	3.05
		FRONT MOUNTING 前面取付	63.50	59.0	12.0	3.05
	FLOAT-MOUNTING TYPE フロートマウンティング タイプ	REAR MOUNTING 後面取付	63.50	59.0	12.0	2.23
		FRONT MOUNTING 前面取付	63.50	59.0	12.0	2.23
D D	STANDARD TYPE 標準タイプ	REAR MOUNTING 後面取付	61.11	56.6	15.2	3.05
		FRONT MOUNTING 前面取付	61.11	56.6	15.2	3.05
	FLOAT-MOUNTING TYPE フロートマウンティング タイプ	REAR MOUNTING 後面取付	61.11	56.6	15.2	2.23
		FRONT MOUNTING 前面取付	61.11	56.6	15.2	2.23
D E	STANDARD TYPE 標準タイプ	REAR MOUNTING 後面取付	24.99	20.6	12.0	3.05
		FRONT MOUNTING 前面取付	24.99	20.6	12.0	3.05
	FLOAT-MOUNTING TYPE フロートマウンティング タイプ	REAR MOUNTING 後面取付	24.99	20.6	12.0	2.23
		FRONT MOUNTING 前面取付	24.99	20.6	12.0	2.23

STANDARD TYPE  
標準タイプ

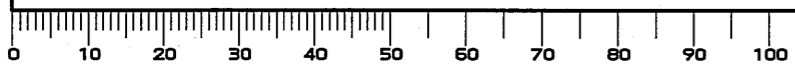


FLOAT-MOUNTING TYPE  
フロート  
マウントタイプ



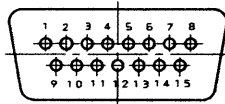
符号 NO.	名称 DESCRIPTION	個数 QTY.	材料 MATERIAL	仕上 FINISH	備考 REMARKS
仕様書(SPECIFICATION)	第1版(ORIGINAL DATE) 30.JUL.1974			シリーズ(SERIES) D-sub	日本航空電子工業株式会社 JAPAN AVIATION ELECTRONICS INDUSTRY, LTD.
公差(GENERAL TOLERANCE)	製図 DR. J.HAYAKAWA			名称(TITLE) D sub CONNECTOR コネクタ P.C.B. HOLE PATTERN パネル穴明寸法	図面番号(DRAWING NO.) SJ013596
寸法(DIMENSION)	担当 CHK. Y.HAYASHI			質量(MASS)	
角度(ANGLES)	査閲 APPD. Y.TAKEUCHI				
	承認 APPD. Y.NISHINO				

DOF-0-212E(03.08)

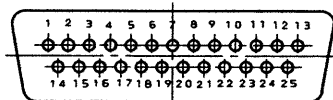


版数 SYM.	年月日 DATE	DCN NO.	変更内容 DESCRIPTION	製図 DR.	担当 CHK.	査閲 APP.	承認 APP.
7	5.Dec.1988	24663	REDRAWN				
8	27.Jan.1998	41373	REDRAWN		Y.NAKATOMI	Y.HAYASHI	H.SAITOU
9	5.Mar.1998	41656	ADD PIN NUMBER		Y.NAKATOMI	<i>J. Hayashi</i>	<i>H. Saito</i>

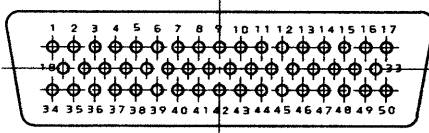
SHELL SIZE A  
NUMBER OF CONTACTS 15



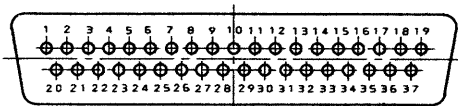
SHELL SIZE B  
NUMBER OF CONTACTS 25



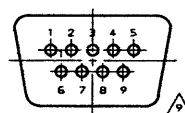
SHELL SIZE D  
NUMBER OF CONTACTS 50



SHELL SIZE C  
NUMBER OF CONTACTS 37



SHELL SIZE E  
NUMBER OF CONTACTS 9




NOTE 1. THESE FIGURES ARE VIEW OF PIN SIDE.  
2. CONTACT ARRANGEMENT ON SOCKET IS OPPOSITE.

注 1. 図はピン側の表面より見たものである。  
2. ソケットの場合は文字及び配列が左右逆になる。

JAE Connector Div. Proprietary. Copyright © Japan Aviation Electronics Industry, Ltd.

DCF-C-2110(97.10)

符号 ITEM	名称 DESCRIPTION	個数 Q'TY	材料 MATERIAL	仕上 FINISH	備考 REMARKS
仕様書(REFERENCE DOCUMENT)	第1版(DATE) 22.Aug.1964				JAE-CONNECTOR.COM 日本航空電子工業株式会社 JAPAN AVIATION ELECTRONICS INDUSTRY, LTD.  図面番号(DRAWING NO.) SJ010210
一般公差(GENERAL TOLERANCE)	製図 DR.		HAYAKAWA		
寸法(DIMENSION)	角度(ANGLES)	担当 CHK.	HAYASHI	CONTACT ARRANGEMENTS (コンタクト配列)	
		査閲 APP.	Y.TAKEUCHI		
		承認 APP.	Y.NISHINO	シリーズ(SERIES) Dsub	
				尺度(SCALE)	

本図面は日本航空電子工業(株)の所有する情報を含むもので当社の許可なく複製を禁止する。  
THIS DRAWING CONTAINS INFORMATION THAT IS PROPRIETARY TO JAE AND SHOULD NOT BE USED WITHOUT WRITTEN PERMISSION.

P A V E N I S

版数  
(SYM.)

9