

### Features

Frequency range : 4MHz to 125MHz  
 Compact and thin  
 SMD seam sealing ceramic package  
 Supply voltage : 1.8V ~ 3.3V  
 CMOS output  
 Tri-state function available  
 External dimensions (mm)  
 L : 2.5 x W : 2.0 x H : 0.8  
 RoHS compliant & Pb free

### Applications

Mobile phone, Wearables  
 Networking, Server, Storage  
 Wireless communications  
 Fibre channel, Ethernet, SATA, SAS,  
 PCI-E, USB, WLAN, BT  
 Notebook, HDD, SSD, Graphics card,  
 Computer peripherals  
 Audio, Video, Gaming, DSC, IP CAM,  
 Portable consumer products

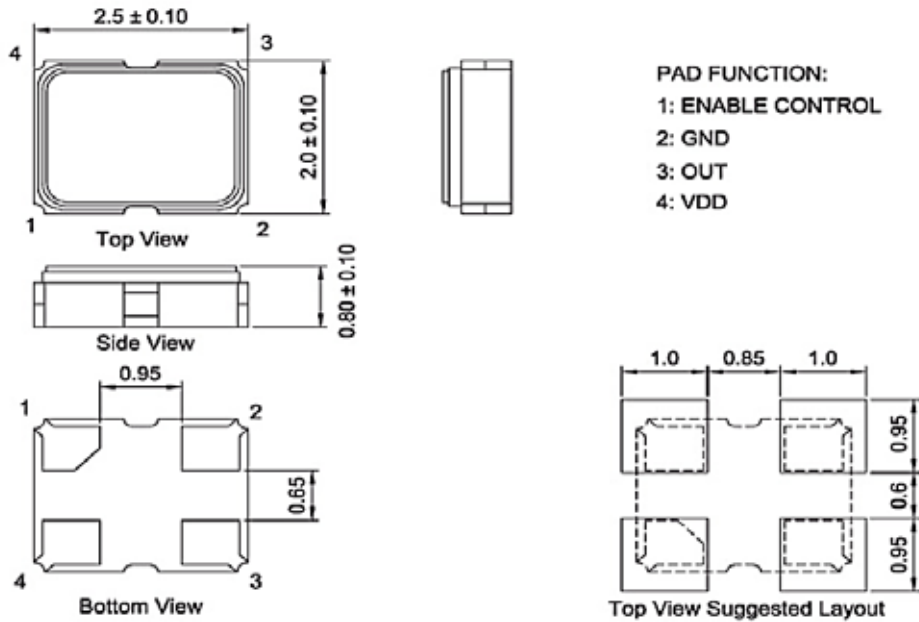
### Electrical Characteristics

Item	8W	Conditions
Frequency Range ( $F_0$ )	4MHz ~ 125MHz	
Frequency Stability ( $F_{stab}$ )	$\pm 50$ ppm, $\pm 25$ ppm	Note [1]
Operating Temperature Range ( $T_{OTR}$ )	-40°C ~ +85°C	
Supply Voltage ( $V_{DD}$ )	1.8V, 2.5V, 3.3V	$V_{DD} \pm 10\%$
Current Consumption ( $I_{DD}$ )	10 mA Max.	
Output Type	CMOS	
Output Load ( $C_L$ )	15 pF	
Output Voltage High ( $V_{OH}$ )	90% $V_{DD}$ Min.	
Output Voltage Low ( $V_{OL}$ )	10% $V_{DD}$ Max.	
Rise & Fall Time ( $T_r / T_f$ )	5 ns Max.	10% ~ 90% of $V_{DD}$
Duty Cycle	45% ~ 55%	
Start-up Time	5 ms Max.	
Enable Voltage High, Logic "1"	70% $V_{DD}$ Min.	Input to Pin1 Note [2]
Enable Voltage Low, Logic "0"	30% $V_{DD}$ Max.	
Phase Jitter, RMS	1 ps Max.	Note [3]
Aging ( $F_{aging}$ )	$\pm 3$ ppm Max.	at 25°C $\pm 3$ °C, first year
Storage Temperature Range ( $T_{STR}$ )	-55°C ~ +125°C	

#### Notes:

- [1] Inclusive of frequency tolerance at 25°C, 1st year aging at 25°C, and variations over operating temperature, supply voltage, and load.
- [2] Output will be enable if Pin1 is Logic "1" or Open; Output will be disable if Pin1 is Logic "0".
- [3] Freq. 10MHz~40MHz, integrated 12kHz~5MHz; Freq. >40MHz, integrated 12kHz~20MHz.

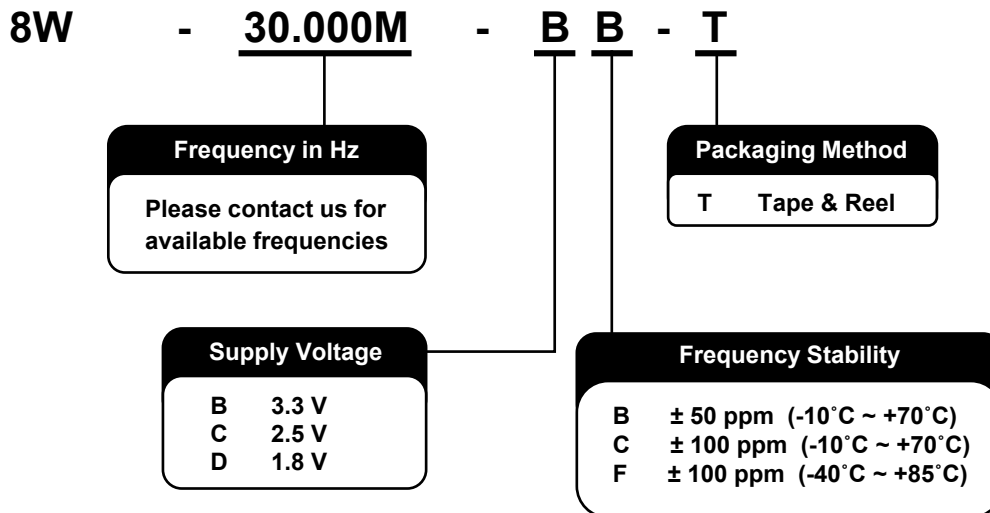
### Dimensions



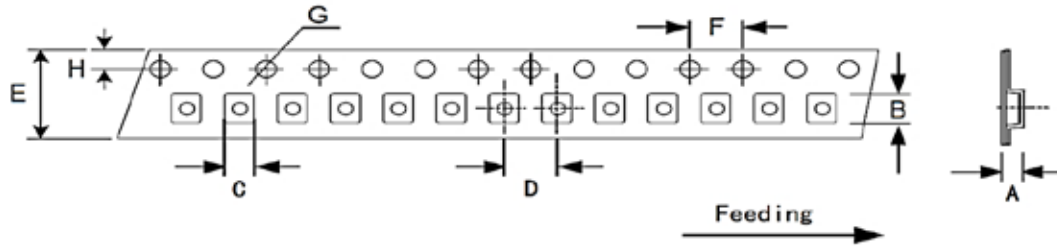
**PAD FUNCTION:**  
 1: ENABLE CONTROL  
 2: GND  
 3: OUT  
 4: VDD

(Unit: mm)

### Ordering Information

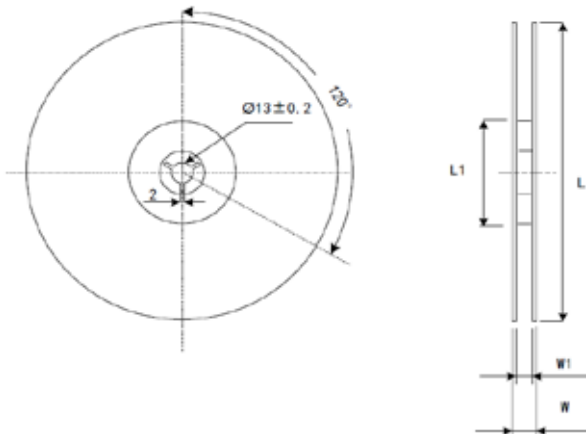


### Packing



DIMENSIONS	A	B	C	D	E	F	G	H
	1.15 ±0.05	2.70 ±0.05	2.25 ±0.05	4.00 ±0.10	8.00 ±0.20	4.00 ±0.10	1.55 ±0.05	1.75 ±0.10

(Unit: mm)



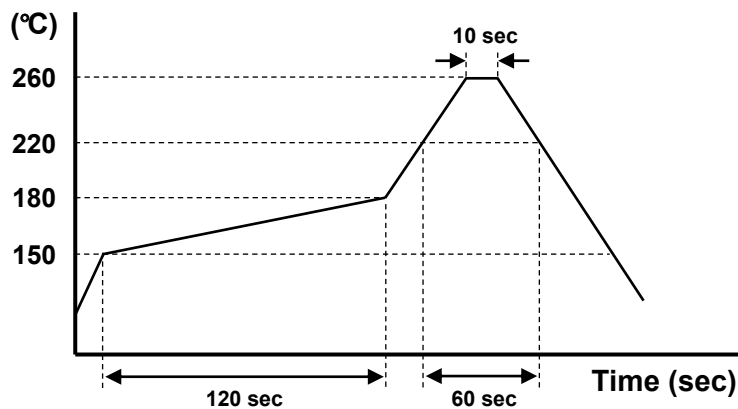
DIMENSIONS	L	L1	W	W1
	180 0/-3	60 +1/0	11.4 ±0.1	9 ±0.3

(Unit: mm)

### Reflow Profile

Solder melting point :  $220^{\circ}\text{C} \pm 10^{\circ}\text{C}$ , 60 sec. Min.

Peak temperature :  $260^{\circ}\text{C} \pm 10^{\circ}\text{C}$ , 10 sec. Min.



# Mouser Electronics

Authorized Distributor

Click to View Pricing, Inventory, Delivery & Lifecycle Information:

## [TXC Corporation:](#)

[8W-12.000MBB-T](#) [8W-13.000MBB-T](#) [8W-19.200MBB-T](#) [8W-20.000MBB-T](#) [8W-24.000MBB-T](#) [8W-24.576MBB-T](#)  
[8W-26.000MBB-T](#) [8W-36.000MBB-T](#) [8W-40.000MBB-T](#) [8W-12.000MCB-T](#) [8W-13.000MCB-T](#) [8W-19.200MCB-T](#)  
[8W-20.000MCB-T](#) [8W-24.000MCB-T](#) [8W-24.576MCB-T](#) [8W-26.000MCB-T](#) [8W-36.000MCB-T](#) [8W-40.000MCB-T](#)  
[8W-25.000MBB-T](#) [8W-25.000MCB-T](#) [8W-50.000MBB-T](#) [8W-50.000MCB-T](#) [8W62570002](#) [8W50000010](#) [8W40020001](#)  
[8W25077003](#) [8W13070002](#) [8W12000013](#) [8W26000004](#) [8W26000011](#) [8W75072001](#) [8W50000002](#) [8W12220001](#)  
[8W26070002](#) [8W26000019](#) [8W-19.200MBC-T](#) [8W-27.000MBB-T](#) [8W-26.000MBC-T](#) [8W-12.000MBC-T](#) [8W-](#)  
[27.000MDB-T](#) [8W-24.000MBC-T](#) [8W-40.000MBC-T](#) [8W-20.000MBC-T](#) [8W-36.000MBC-T](#) [8W49172002](#)  
[8W50072002](#) [8W49170002](#) [8W47970001](#) [8W48072003](#) [8W49170003](#) [8W54072002](#) [8W-10.000MBB-T](#) [8W-](#)  
[12.000MDB-T](#) [8W-12.288MBB-T](#) [8W-13.560MBB-T](#) [8W-16.000MBB-T](#) [8W-16.384MBB-T](#) [8W-50.000MDB-T](#) [8W-](#)  
[6.000MBB-T](#) [8W-60.000MBB-T](#) [8W-8.000MBB-T](#) [8W-45.000MBB-T](#) [8W-45.000MDB-T](#) [8W-48.000MBB-T](#) [8W-](#)  
[48.000MDB-T](#) [8W-49.152MDB-T](#) [8W-5.000MBB-T](#) [8W-33.3330MBB-T](#) [8W-33.333330MDB-T](#) [8W-37.000MBB-T](#) [8W-](#)  
[38.400MDB-T](#) [8W-4.000MDB-T](#) [8W-40.000MDB-T](#) [8W-26.000MDB-T](#) [8W-30.000MBB-T](#) [8W-30.720MDB-T](#) [8W-](#)  
[32.000MBB-T](#) [8W-32.000MDB-T](#) [8W-33.000MBB-T](#) [8W-19.200MDB-T](#) [8W-2.048MBB-T](#) [8W-22.5792MDB-T](#) [8W-](#)  
[24.000MDB-T](#) [8W-24.576MDB-T](#) [8W-25.000MDB-T](#)