

ESP32-C3-MINI-1

ESP32-C3-MINI-1U

技术规格书 版本 1.7

支持 2.4 GHz Wi-Fi (802.11b/g/n) 和蓝牙® 5 的小尺寸模组
内置 ESP32-C3 系列芯片, RISC-V 单核处理器
内置芯片叠封 4 MB flash
15 个 GPIO
板载 PCB 天线或外部天线连接器



ESP32-C3-MINI-1



ESP32-C3-MINI-1U



1 模组概述

说明:

点击链接或扫描二维码确保您使用的是最新版本的文档:

https://www.espressif.com/documentation/esp32-c3-mini-1_datasheet_cn.pdf



1.1 特性

CPU 和片上存储器

- 内置 ESP32-C3FH4 或 ESP32-C3FN4 芯片, RISC-V 32 位单核微处理器, 主频最高 160 MHz
- 384 KB ROM
- 400 KB SRAM (其中 16 KB 专用于 cache)
- 8 KB RTC SRAM
- 4 MB 合封 flash

Wi-Fi

- 支持 IEEE 802.11 b/g/n 协议
- 工作信道中心频率范围: 2412 ~ 2484 MHz
- 在 2.4 GHz 频带支持 20 MHz 和 40 MHz 频宽
- 支持 1T1R 模式, 数据速率高达 150 Mbps
- 无线多媒体 (WMM)
- 帧聚合 (TX/RX A-MPDU, TX/RX A-MSDU)
- 立即块确认 (Immediate Block ACK)
- 分片和重组 (Fragmentation and defragmentation)
- 传输机会 (Transmission opportunity, TXOP)
- Beacon 自动监测 (硬件 TSF)
- 4 × 虚拟 Wi-Fi 接口
- 同时支持基础结构型网络 (Infrastructure BSS) Station 模式、SoftAP 模式、Station + SoftAP 模式和混杂模式
请注意芯片在 Station 模式下扫描时, SoftAP 信道会同时改变
- 802.11 mc FTM

蓝牙®

- 低功耗蓝牙 (Bluetooth LE): Bluetooth 5、Bluetooth mesh
- 速率支持 125 Kbps、500 Kbps、1 Mbps、2 Mbps
- 广播扩展 (Advertising Extensions)
- 多广播 (Multiple Advertisement Sets)
- 信道选择 (Channel Selection Algorithm #2)
- Wi-Fi 与蓝牙共存, 共用同一个天线

外设

- 多达 15 个 GPIO
 - 3 个作为 strapping 管脚
- SPI、UART、I2C、I2S、红外遥控 (remote control peripheral)、LED PWM 控制器、通用 DMA 控制器、TWAI® 控制器 (兼容 ISO 11898-1, 即 CAN 规范 2.0)、USB 串口/JTAG 控制器、温度传感器、SAR 模/数转换器、通用定时器、看门狗定时器

说明:

* 有关模组外设的详细信息, 请参考《ESP32-C3 系列芯片技术规格书》。

模组集成元件

- 40 MHz 集成晶振

天线选型

- ESP32-C3-MINI-1: 板载 PCB 天线
- ESP32-C3-MINI-1U: 通过连接器连接外部天线

工作条件

- 工作电压/供电电压：3.0 ~ 3.6 V
- 工作环境温度：
 - 85 °C 版模组：-40 ~ 85 °C
 - 105 °C 版模组：-40 ~ 105 °C

认证

- RF 认证：见 [证书](#)
- 环保认证：RoHS/REACH

测试

- HTOL/HTSL/uHAST/TCT/ESD/Latch-up

1.2 型号对比

ESP32-C3-MINI-1 和 ESP32-C3-MINI-1U 是通用型 Wi-Fi 和低功耗蓝牙 (Bluetooth LE) 模组，体积小，具有丰富的外设接口，可用于智能家居、工业自动化、医疗保健、消费电子产品等领域。

ESP32-C3-MINI-1 采用 PCB 板载天线，ESP32-C3-MINI-1U 采用连接器连接外部天线。两款模组均有多种型号可供选择，具体见表 1 和 2。

表 1: ESP32-C3-MINI-1 (天线) 系列型号对比¹

订购代码 ⁵	Flash ⁴	环境温度 ² (°C)	内置芯片版本	模组尺寸 ³ (mm)
ESP32-C3-MINI-1-H4X (推荐)	4 MB (Quad SPI)	-40 ~ 105	v1.1 ⁶	13.2 × 16.6 × 2.4
ESP32-C3-MINI-1-N4 (NRND)		-40 ~ 85	v0.4	
ESP32-C3-MINI-1-H4 (NRND)		-40 ~ 105	v0.4	
ESP32-C3-MINI-1-H4-AZ (NRND)		-40 ~ 105	v0.4	

¹ 本表格中的注释内容与表 2 一致。

表 2: ESP32-C3-MINI-1U (连接器) 系列型号对比

订购代码 ⁵	Flash ^{4,7}	环境温度 ² (°C)	内置芯片版本	模组尺寸 ³ (mm)
ESP32-C3-MINI-1U-N4	4 MB (Quad SPI)	-40 ~ 85	v0.4	13.2 × 12.5 × 2.4
ESP32-C3-MINI-1U-H4		-40 ~ 105	v0.4	

² 环境温度指乐鑫模组外部的推荐环境温度。

³ 更多关于模组尺寸的信息，请参考章节 [10.1 模组尺寸](#)。

⁴ flash 封装在芯片内部。flash 支持：

- 至少 10 万次编程/擦除周期
- 至少 20 年数据保留时间

⁵ 该模组所有型号出厂前可烧录 [AWS IoT ExpressLink](#) 的固件，烧录固件的型号订购代码会标有“-A”后缀，如 ESP32-C3-MINI-1-N4-A。AWS IoT ExpressLink 固件开启了 flash 加密和安全启动，烧录该固件的模组会禁用 Joint Download Boot 模式，无法再通过 UART/USB 烧录固件。

⁶ 所有芯片版本的 SRAM 大小相同，但芯片版本 v1.1 比芯片版本 v0.4 多约 35 KB 供用户使用。v1.1 依赖于特定的 ESP-IDF 版本，详见 [关于 ESP32-C3 芯片版本 v1.1 的兼容性公告](#)。关于芯片版本的识别，请参考 [《ESP32-C3 系列芯片勘误表》](#)。

⁷ 默认情况下，模组 SPI flash 支持的最大时钟频率为 80 MHz，且不支持自动暂停功能。如需使用 120 MHz 的 flash 时钟频率或需要 flash 自动暂停功能，请 [联系我们](#)。

ESP32-C3-MINI-1 和 ESP32-C3-MINI-1U 均有两种工作环境温度选择，即-40 ~ 85 °C 和-40 ~ 105 °C 变型。85 °C 变型内置 ESP32-C3FN4 芯片，105 °C 变型内置 ESP32-C3FH4 芯片。ESP32-C3-MINI-1 另配有内置 ESP32-C3FH4AZ 芯片的变型 ESP32-C3-MINI-1-H4-AZ，其内置芯片未引出用于连接 flash 的 SPI0/SPI1 相关管脚。更多关于内置芯片区别的信息，可参考 [《ESP32-C3 系列芯片技术规格书》](#) 的产品型号对比章节。

1.3 应用

- 智能家居
- 工业自动化
- 医疗保健
- 消费电子产品
- 智慧农业
- POS 机
- 服务机器人
- 音频设备
- 通用低功耗 IoT 传感器集线器
- 通用低功耗 IoT 数据记录器

目录

1	模组概述	2
1.1	特性	2
1.2	型号对比	3
1.3	应用	4
2	功能框图	9
3	管脚定义	10
3.1	管脚布局	10
3.2	管脚描述	10
4	启动配置项	12
4.1	芯片启动模式控制	13
4.2	ROM 日志打印控制	13
5	外设	15
5.1	外设概述	15
5.2	外设描述	15
5.2.1	通讯接口	15
5.2.1.1	UART 控制器	15
5.2.1.2	SPI 控制器	15
5.2.1.3	I2C 控制器	16
5.2.1.4	I2S 控制器	17
5.2.1.5	USB 串口/JTAG 控制器	17
5.2.1.6	双线汽车接口	17
5.2.1.7	LED PWM 控制器	18
5.2.1.8	红外遥控	18
5.2.2	模拟信号处理	18
5.2.2.1	SAR ADC	18
5.2.2.2	温度传感器	19
6	电气特性	20
6.1	绝对最大额定值	20
6.2	建议工作条件	20
6.3	直流电气特性 (3.3 V, 25 °C)	20
6.4	功耗特性	21
6.4.1	Active 模式下的功耗	21
6.4.2	其他功耗模式下的功耗	21
7	射频特性	23
7.1	Wi-Fi 射频	23
7.1.1	Wi-Fi 射频发射器 (TX) 特性	23
7.1.2	Wi-Fi 射频接收器 (RX) 特性	24

7.2	低功耗蓝牙射频	25
7.2.1	低功耗蓝牙射频发射器 (TX) 特性	25
7.2.2	低功耗蓝牙射频接收器 (RX) 特性	27
8	模组原理图	30
9	外围设计原理图	32
10	尺寸规格	33
10.1	模组尺寸	33
10.2	外部天线连接器尺寸	34
11	PCB 布局建议	35
11.1	PCB 封装图形	35
11.2	PCB 设计中的模组位置摆放	36
12	产品处理	37
12.1	存储条件	37
12.2	静电放电 (ESD)	37
12.3	回流焊温度曲线	37
12.4	超声波振动	38
	相关文档和资源	39
	修订历史	40

表格

1	ESP32-C3-MINI-1 (天线) 系列型号对比 ¹	3
2	ESP32-C3-MINI-1U (连接器) 系列型号对比	3
3	管脚定义	11
4	Strapping 管脚的默认配置	12
5	Strapping 管脚的时序参数说明	12
6	芯片启动模式控制	13
7	UART0 ROM 日志打印控制	14
8	USB 串口/JTAG ROM 日志打印控制	14
9	绝对最大额定值	20
10	建议工作条件	20
11	直流电气特性 (3.3 V, 25 °C)	20
12	Active 模式下 Wi-Fi (2.4 GHz) 功耗特性	21
13	Modem-sleep 模式下的功耗	21
14	低功耗模式下的功耗	21
14	低功耗模式下的功耗	22
15	Wi-Fi 射频规格	23
16	频谱模板和 EVM 符合 802.11 标准时的发射功率	23
17	发射 EVM 测试 ¹	23
18	接收灵敏度	24
19	最大接收电平	25
20	接收邻道抑制	25
21	低功耗蓝牙射频规格	25
22	低功耗蓝牙 - 发射器特性 - 1 Mbps	25
23	低功耗蓝牙 - 发射器特性 - 2 Mbps	26
24	低功耗蓝牙 - 发射器特性 - 125 Kbps	26
25	低功耗蓝牙 - 发射器特性 - 500 Kbps	26
26	低功耗蓝牙 - 接收器特性 - 1 Mbps	27
27	低功耗蓝牙 - 接收器特性 - 2 Mbps	27
28	低功耗蓝牙 - 接收器特性 - 125 Kbps	28
29	低功耗蓝牙 - 接收器特性 - 500 Kbps	28

插图

1	ESP32-C3-MINI-1 功能框图	9
2	ESP32-C3-MINI-1U 功能框图	9
3	管脚布局（顶视图）	10
4	Strapping 管脚的时序参数图	13
5	ESP32-C3-MINI-1 原理图	30
6	ESP32-C3-MINI-1U 原理图	31
7	外围设计原理图	32
8	ESP32-C3-MINI-1 尺寸	33
9	ESP32-C3-MINI-1U 尺寸	33
10	外部天线连接器尺寸图	34
11	ESP32-C3-MINI-1 推荐 PCB 封装图形	35
12	ESP32-C3-MINI-1U 推荐 PCB 封装图形	36
13	回流焊温度曲线	37

2 功能框图

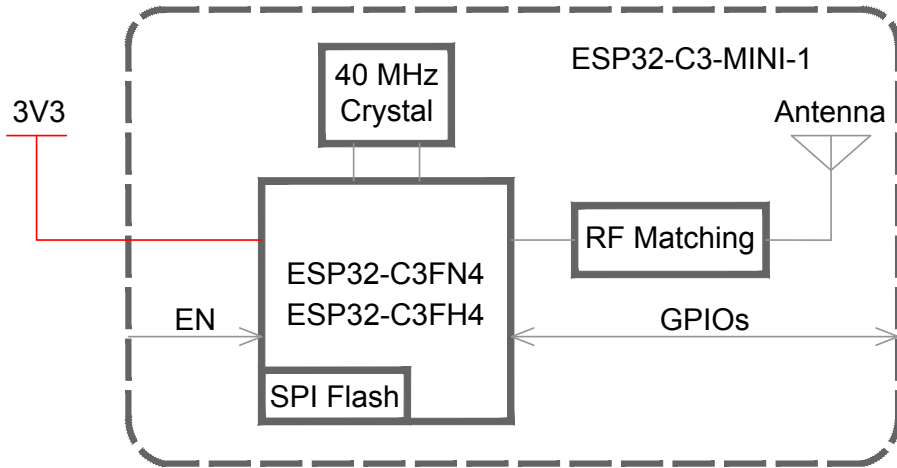


图 1: ESP32-C3-MINI-1 功能框图

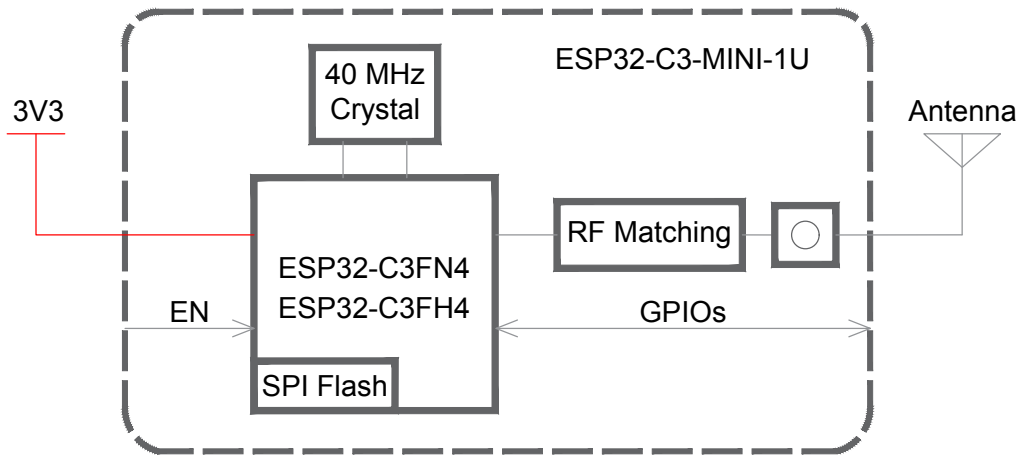


图 2: ESP32-C3-MINI-1U 功能框图

3 管脚定义

3.1 管脚布局

管脚布局图显示了模组上管脚的大致位置。按比例绘制的实际布局请参考图 10.1 模组尺寸。

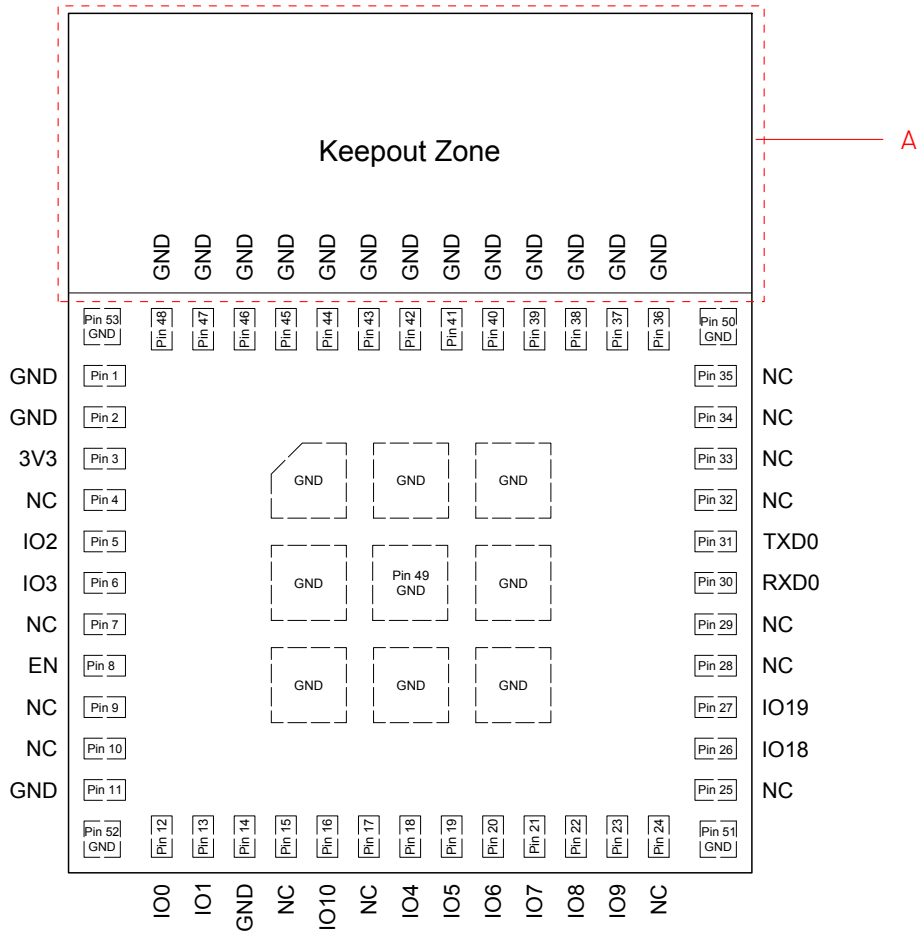


图 3: 管脚布局 (顶视图)

说明 A:

虚线标记区域为天线净空区。ESP32-C3-MINI-1U 的管脚布局与 ESP32-C3-MINI-1 相同，但没有天线净空区。关于底板上模组天线净空区的更多信息，请查看 [《ESP32-C3 硬件设计指南》](#) > 章节 模组在底板上的位置摆放。

3.2 管脚描述

模组共有 53 个管脚，具体描述参见表 3 管脚定义。

外设管脚分配请参考章节 5.2 外设描述。

表 3: 管脚定义

名称	序号	类型 ¹	功能
GND	1, 2, 11, 14, 36-53	P	接地
3V3	3	P	供电
NC	4, 7, 9, 10, 15, 17, 24, 25, 28, 29, 32-35	—	空管脚
IO2	5	I/O/T	GPIO2, ADC1_CH2, FSPIQ
IO3	6	I/O/T	GPIO3, ADC1_CH3
EN	8	I	高电平: 芯片使能; 低电平: 芯片关闭; 注意不能让 EN 管脚浮空。
IO0	12	I/O/T	GPIO0, ADC1_CH0, XTAL_32K_P
IO1	13	I/O/T	GPIO1, ADC1_CH1, XTAL_32K_N
IO10	16	I/O/T	GPIO10, FSPICSO
IO4	18	I/O/T	GPIO4, ADC1_CH4, FSPIHD, MTMS
IO5	19	I/O/T	GPIO5, ADC2_CH0, FSPIWP, MTDI
IO6	20	I/O/T	GPIO6, FSPICLK, MTCK
IO7	21	I/O/T	GPIO7, FSPID, MTDO
IO8	22	I/O/T	GPIO8
IO9	23	I/O/T	GPIO9
IO18	26	I/O/T	GPIO18, USB_D-
IO19	27	I/O/T	GPIO19, USB_D+
RXD0	30	I/O/T	GPIO20, UORXD
TXD0	31	I/O/T	GPIO21, UOTXD

¹ P: 电源; I: 输入; O: 输出; T: 可设置为高阻。

4 启动配置项

说明:

以下内容摘自 [《ESP32-C3 系列芯片技术规格书》](#) > 章节 启动配置项。芯片 Strapping 管脚与模组管脚的对应关系，可参考章节 8 模组原理图。

芯片在上电或硬件复位时，可以通过 Strapping 管脚和 eFuse 位配置如下启动参数，无需微处理器的参与：

• 芯片启动模式

- Strapping 管脚：GPIO2、GPIO8 和 GPIO9

• ROM 日志打印

- Strapping 管脚：GPIO8
- eFuse 参数：EFUSE_UART_PRINT_CONTROL 和 EFUSE_USB_PRINT_CHANNEL

上述 eFuse 位的默认值均为 0，也就是说没有烧写过。eFuse 只能烧写一次，一旦烧写为 1，便不能恢复为 0。有关烧写 eFuse 的信息，请参考 [《ESP32-C3 技术参考手册》](#) > 章节 eFuse 控制器。

上述 strapping 管脚如果没有连接任何电路或连接的电路处于高阻抗状态，则其默认值（即逻辑电平值）取决于管脚内部弱上拉/下拉电阻在复位时的状态。

表 4: Strapping 管脚的默认配置

Strapping 管脚	默认配置	值
GPIO2	浮空	-
GPIO8	浮空	-
GPIO9	弱上拉	1

要改变 strapping 管脚的值，可以连接外部下拉/上拉电阻。如果 ESP32-C3 用作主机 MCU 的从设备，strapping 管脚的电平也可通过主机 MCU 控制。

所有 strapping 管脚都有锁存器。系统复位时，锁存器采样并存储相应 strapping 管脚的值，一直保持到芯片掉电或关闭。锁存器的状态无法用其他方式更改。因此，strapping 管脚的值在芯片工作时一直可读取，strapping 管脚在芯片复位后作为普通 IO 管脚使用。

Strapping 管脚的信号时序需遵循表 5 和图 4 所示的建立时间和保持时间。

表 5: Strapping 管脚的时序参数说明

参数	说明	最小值 (ms)
t_{SU}	建立时间，即拉高 CHIP_EN 激活芯片前，电源轨达到稳定所需的时间	0
t_H	保持时间，即 CHIP_EN 已拉高、strapping 管脚变为普通 IO 管脚开始工作前，可读取 strapping 管脚值的时间	3

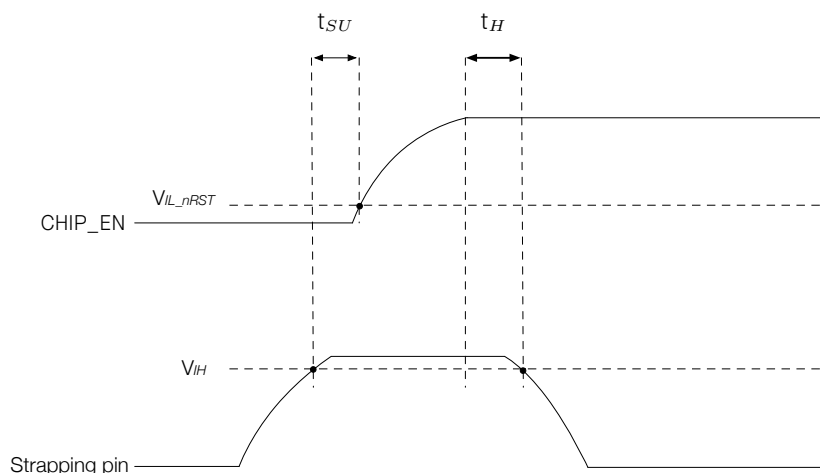


图 4: Strapping 管脚的时序参数图

4.1 芯片启动模式控制

复位释放后，GPIO2、GPIO8 和 GPIO9 共同决定启动模式。详见表 6 芯片启动模式控制。

表 6: 芯片启动模式控制

启动模式	GPIO2 ²	GPIO8	GPIO9
SPI Boot	1	任意值	1
Joint Download Boot ³	1	1	0

¹ 加粗表示默认值和默认配置。

² GPIO2 实际不控制 SPI Boot 和 Joint Download Boot 模式，但由于管脚毛刺建议将此管脚上拉。

³ Joint Download Boot 模式下支持以下下载方式：

- USB-Serial-JTAG Download Boot
- UART Download Boot

在 SPI Boot 模式下，ROM 引导加载程序通过从 SPI flash 中读取程序来启动系统。

在 Joint Download Boot 模式下，用户可通过 UART0 或 USB 接口将二进制文件下载至 flash，或将二进制文件下载至 SRAM 并运行 SRAM 中的程序。

除了 SPI Boot 和 Joint Download Boot 模式，ESP32-C3 还支持 SPI Download Boot 模式，详见 [《ESP32-C3 技术参考手册》](#) > 章节 芯片 Boot 控制。

4.2 ROM 日志打印控制

系统启动过程中，ROM 代码日志可打印至：

- (默认) UART0 和 USB 串口/JTAG 控制器
- UART0
- USB 串口/JTAG 控制器

EFUSE_UART_PRINT_CONTROL 和 GPIO8 控制 **UART0 ROM 日志打印**，如表 7 **UART0 ROM 日志打印控制** 所示。

表 7: UART0 ROM 日志打印控制

UART0 ROM 日志打印	EFUSE_UART_PRINT_CONTROL	GPIO8
使能	0	忽略
	1	0
	2	1
关闭	1	1
	2	0
	3	忽略

¹ 加粗表示默认值和默认配置。

EFUSE_USB_PRINT_CHANNEL 控制 **USB 串口/JTAG 控制器 ROM 日志打印**，如表 8 **USB 串口/JTAG ROM 日志打印控制** 所示。

表 8: USB 串口/JTAG ROM 日志打印控制

USB 串口/JTAG ROM 日志打印控制	EFUSE_DIS_USB_SERIAL_JTAG ²	EFUSE_USB_PRINT_CHANNEL
使能	0	0
关闭	0	1
	1	忽略

¹ 加粗表示默认值和默认配置。

² EFUSE_DIS_USB_SERIAL_JTAG 控制是否关闭 USB 串口/JTAG。

5 外设

5.1 外设概述

ESP32-C3FH4 集成了丰富的外设，包括 SPI、UART、I2C、I2S、红外遥控 (remote control peripheral)、LED PWM 控制器、TWAI[®] 控制器、USB 串口/JTAG 控制器、温度传感器、SAR 模/数转换器等。

关于模组外设的详细信息，请参考 [《ESP32-C3 系列芯片技术规格书》](#) > 章节 功能描述。

说明：

以下内容出自 [《ESP32-C3 系列芯片技术规格书》](#) > 章节 外设。并非所有 IO 信号都在模组上引出，因此这些信息不完全适用于 ESP32-C3-MINI-1 以及 ESP32-C3-MINI-1U。

关于外设信号的更多信息，可参考 [《ESP32-C3 技术参考手册》](#) > 章节 外设信号列表。

5.2 外设描述

本章节介绍了芯片上的外设接口，包括扩展芯片功能的通信接口和片上传感器。

5.2.1 通讯接口

本章节介绍了芯片与外部设备和网络进行通信和交互的接口。

5.2.1.1 UART 控制器

ESP32-C3 系列芯片有两个 UART 接口，即 UART0 和 UART1，支持异步通信 (RS232 和 RS485) 和 IrDA，通信速率可达到 5 Mbps。UART 支持 CTS 和 RTS 信号的硬件流控以及软件流控 (XON 和 XOFF)。两个 UART 接口通过共用的 UHCIO 接口与 GDMA 相连，均可被 GDMA 访问或者 CPU 直接访问。

管脚分配

UART0 接口，连接发送和接收信号 (UOTXD and UORXD) 的管脚通过 IO MUX 与 GPIO21 ~ GPIO20 复用。其他信号可以通过 GPIO 交换矩阵到任意 GPIO。

更多关于管脚分配的信息，请参考 [《ESP32-C3 系列芯片技术规格书》](#) > 章节 IO 管脚 和 [《ESP32-C3 技术参考手册》](#) > 章节 IO MUX 和 GPIO 交换矩阵。

5.2.1.2 SPI 控制器

ESP32-C3 具有以下 SPI 接口：

- SPI0，供 ESP32-C3 的 GDMA 控制器与 Cache 访问封装内或封装外 flash
- SPI1，供 CPU 访问封装内或封装外 flash
- SPI2，通用 SPI 控制器，通过 GDMA 分配 DMA 通道进行访问

SPIO 和 SPI1 特性

- 支持 SPI、Dual SPI、Quad SPI、QPI 模式

- 时钟频率可配置，STR 模式下最高可达 120 MHz
- 数据传输以字节为单位

SPI2 特性

- 支持主机或从机模式
- 通过 GDMA 分配 DMA 通道进行访问
- 支持 SPI、Dual SPI、Quad SPI、QPI 模式
- 时钟极性 (CPOL) 和相位 (CPHA) 可配置
- 时钟频率可配置
- 数据传输以字节为单位
- 读写数据位序可配置：最高有效位 (MSB) 优先，或最低有效位 (LSB) 优先
- 主机模式
 - 支持双线全双工通信，时钟频率最高可达 80 MHz
 - 支持单线、双线和四线半双工通信，时钟频率最高可达 80 MHz
 - 具有六个 SPI_CS 管脚，可与六个独立 SPI 从机相连
 - CS 建立和保持时间可配置
- 从机模式
 - 支持双线全双工通信，时钟频率最高可达 60 MHz
 - 支持单线、双线和四线半双工通信，时钟频率最高可达 60 MHz

管脚分配

SPIO/1 接口的管脚通过 IO MUX 与 GPIO12 ~ GPIO17 复用。

SPI2 接口的管脚通过 IO MUX 与 GPIO2、GPIO4 ~ GPIO7、GPIO10 和 JTAG 接口管脚复用。

更多关于管脚分配的信息，请参考章节 [《ESP32-C3 系列芯片技术规格书》](#) > 章节 IO 管脚 和 [《ESP32-C3 技术参考手册》](#) > 章节 IO MUX 和 GPIO 交换矩阵。

5.2.1.3 I2C 控制器

ESP32-C3 系列芯片有一个 I2C 总线接口，根据您的配置，总线接口可以用作 I2C 主机或从机模式。I2C 接口支持：

- 标准模式 (100 Kbit/s)
- 快速模式 (400 Kbit/s)
- 速度最高可达 800 Kbit/s，但受制于 SCL 和 SDA 上拉强度
- 7 位寻址模式和 10 位寻址模式
- 双寻址模式
- 7 位广播地址

管脚分配

I2C 的管脚可以为任意 GPIO，通过 GPIO 交换矩阵配置。

更多关于管脚分配的信息，请参考章节 [《ESP32-C3 系列芯片技术规格书》](#) > 章节 IO 管脚和 [《ESP32-C3 技术参考手册》](#) > 章节 IO MUX 和 GPIO 交换矩阵。

5.2.1.4 I2S 控制器

ESP32-C3 系列芯片有一个标准 I2S 接口，可以以主机或从机模式，在全双工或半双工模式下工作，并且可被配置为 I2S 串行 8 位、16 位、24 位、32 位的收发数据模式，支持频率从 10 kHz 到 40 MHz 的 BCK 时钟。

I2S 接口连接 GDMA 控制器。支持 TDM PCM、TDM MSB 对齐、TDM 标准和 PDM 标准。

管脚分配

I2S 的管脚可以为任意 GPIO，通过 GPIO 交换矩阵配置。

更多关于管脚分配的信息，请参考章节 [《ESP32-C3 系列芯片技术规格书》](#) > 章节 IO 管脚和 [《ESP32-C3 技术参考手册》](#) > 章节 IO MUX 和 GPIO 交换矩阵。

5.2.1.5 USB 串口/JTAG 控制器

ESP32-C3 集成一个 USB 串口/JTAG 控制器，具有以下特性：

- 包含 CDC-ACM 虚拟串口及 JTAG 适配器功能
- 兼容 USB 2.0 全速标准，传输速度最高可达 12 Mbit/s（注意，该控制器不支持 480 Mbit/s 的高速传输模式）
- 可编程封装内/封装外 flash
- 利用紧凑的 JTAG 指令，支持 CPU 调试
- 芯片内部集成的全速 USB PHY

管脚分配

USB 串口/JTAG 控制器的管脚与 GPIO18 ~ GPIO19 复用。

更多关于管脚分配的信息，请参考章节 [《ESP32-C3 系列芯片技术规格书》](#) > 章节 IO 管脚和 [《ESP32-C3 技术参考手册》](#) > 章节 IO MUX 和 GPIO 交换矩阵。

5.2.1.6 双线汽车接口

ESP32-C3 系列芯片带有一个 TWAI[®] 控制器，具有如下特性：

- 兼容 ISO 11898-1 协议（CAN 规范 2.0）
- 支持标准帧格式（11 位 ID）和扩展帧格式（29 位 ID）
- 比特率从 1 Kbit/s 到 1 Mbit/s
- 多种操作模式：工作模式、只听模式和自检模式（传输无需确认）
- 64 字节接收 FIFO

- 数据接收过滤器（支持单过滤器和双过滤器模式）
- 错误检测与处理：错误计数器、可配置的错误中断阈值、错误代码记录和仲裁丢失记录

管脚分配

TWAI 管脚可以为任意 GPIO，通过 GPIO 交换矩阵配置。

更多关于管脚分配的信息，请参考章节 [《ESP32-C3 系列芯片技术规格书》](#) > 章节 IO 管脚 和 [《ESP32-C3 技术参考手册》](#) > 章节 IO MUX 和 GPIO 交换矩阵。

5.2.1.7 LED PWM 控制器

LED PWM 控制器可以用于生成六路独立的数字波形，具有如下特性：

- 波形的周期和占空比可配置，占空比精度可达 14 位
- 多种时钟源选择，包括 APB 总线时钟、外置主晶振时钟
- 可在 Light-sleep 模式下工作
- 支持硬件自动步进式地增加或减少占空比，可用于 LED RGB 彩色梯度发生器

管脚分配

LED PWM 管脚可以为任意 GPIO，通过 GPIO 交换矩阵配置。

更多关于管脚分配的信息，请参考章节 [《ESP32-C3 系列芯片技术规格书》](#) > 章节 IO 管脚 和 [《ESP32-C3 技术参考手册》](#) > 章节 IO MUX 和 GPIO 交换矩阵。

5.2.1.8 红外遥控

红外遥控器 (RMT) 支持双通道的红外发射和双通道的红外接收。通过程序控制脉冲波形，遥控器可以支持多种红外协议和单线协议。四个通道共用一个 192×32 位的存储模块来存放收发的波形。

管脚分配

RMT 管脚可以为任意 GPIO，通过 GPIO 交换矩阵配置。

更多关于管脚分配的信息，请参考章节 [《ESP32-C3 系列芯片技术规格书》](#) > 章节 IO 管脚 和 [《ESP32-C3 技术参考手册》](#) > 章节 IO MUX 和 GPIO 交换矩阵。

5.2.2 模拟信号处理

本小节描述芯片上感知和处理现实世界数据的组件。

5.2.2.1 SAR ADC

ESP32-C3 系列芯片集成了两个 12 位 SAR ADC，共支持 6 个模拟通道输入。

- ADC1 支持 5 个模拟通道输入，已在工厂校准。
- ADC2 支持 1 个模拟通道输入，未在工厂校准。

说明：

部分芯片版本的 ADC2 无法工作，详见 [《ESP32-C3 系列芯片勘误表》](#)。

管脚分配

SAR ADC 管脚与 GPIO0 ~ GPIO5、JTAG 接口管脚、SPI2 接口管脚和连接外部无源或有源晶振的管脚复用。

更多关于管脚分配的信息，请参考章节 [《ESP32-C3 系列芯片技术规格书》](#) > 章节 IO 管脚 和 [《ESP32-C3 技术参考手册》](#) > 章节 IO MUX 和 GPIO 交换矩阵。

5.2.2.2 温度传感器

温度传感器生成一个随温度变化的电压。内部 ADC 将传感器电压转化为一个数字量。

温度传感器的测量范围为-40 °C 到 125 °C。温度传感器一般只适用于监测芯片内部温度的变化，该温度值会随着微控制器时钟频率或 IO 负载的变化而变化。一般来讲，芯片内部温度会高于工作环境温度。

6 电气特性

6.1 绝对最大额定值

超出表 9 绝对最大额定值 可能导致器件永久性损坏。这只是强调的额定值，不涉及器件在这些或其它条件下超出表 10 建议工作条件 技术规格指标的功能性操作。长时间暴露在绝对最大额定条件下可能会影响模组的可靠性。

表 9: 绝对最大额定值

符号	参数	最小值	最大值	单位
VDD33	电源管脚电压	-0.3	3.6	V
T _{STORE}	存储温度	-40	105	°C

6.2 建议工作条件

表 10: 建议工作条件

符号	参数	最小值	典型值	最大值	单位
VDD33	电源管脚电压	3.0	3.3	3.6	V
I _{VDD}	外部电源的供电电流	0.5	—	—	A
T _A	工作环境温度	-40	—	85	°C
				105	

6.3 直流电气特性 (3.3 V, 25 °C)

表 11: 直流电气特性 (3.3 V, 25 °C)

符号	参数	最小值	典型值	最大值	单位
C _{IN}	管脚电容	—	2	—	pF
V _{IH}	高电平输入电压	0.75 × VDD ¹	—	VDD ¹ + 0.3	V
V _{IL}	低电平输入电压	-0.3	—	0.25 × VDD ¹	V
I _{IH}	高电平输入电流	—	—	50	nA
I _{IL}	低电平输入电流	—	—	50	nA
V _{OH} ²	高电平输出电压	0.8 × VDD ¹	—	—	V
V _{OL} ²	低电平输出电压	—	—	0.1 × VDD ¹	V
I _{OH}	高电平拉电流 (VDD ¹ = 3.3 V, V _{OH} ≥ 2.64 V, PAD_DRIVER = 3)	—	40	—	mA
I _{OL}	低电平灌电流 (VDD ¹ = 3.3 V, V _{OL} = 0.495 V, PAD_DRIVER = 3)	—	28	—	mA
R _{PU}	上拉电阻	—	45	—	kΩ
R _{PD}	下拉电阻	—	45	—	kΩ
V _{IH_nRST}	芯片复位释放电压	0.75 × VDD ¹	—	VDD ¹ + 0.3	V
V _{IL_nRST}	芯片复位电压	-0.3	—	0.25 × VDD ¹	V

¹ VDD 是管脚具体电源域的 I/O 电压。

² V_{OH} 和 V_{OL} 为负载是高阻条件下的测量值。

6.4 功耗特性

6.4.1 Active 模式下的功耗

下列功耗数据是基于 3.3 V 供电电源、25 °C 环境温度的条件下测得。

所有发射功耗数据均基于 100% 占空比测得。

所有接收功耗数据均是在外设关闭、CPU 空闲的条件下测得。

表 12: Active 模式下 Wi-Fi (2.4 GHz) 功耗特性

工作模式	描述	峰值 (mA)	
Active (射频工作)	TX	802.11b, 1 Mbps, @20.5 dBm	350
		802.11g, 54 Mbps, @18 dBm	295
		802.11n, HT20, MCS7, @17.5 dBm	290
		802.11n, HT40, MCS7, @17 dBm	290
	RX	802.11b/g/n, HT20	82
		802.11n, HT40	84

说明:

以下内容摘自《ESP32-C3 系列芯片技术规格书》的其他功耗模式下的功耗章节。

6.4.2 其他功耗模式下的功耗

表 13: Modem-sleep 模式下的功耗

模式	CPU 频率 (MHz)	描述	典型值	
			外设时钟全关 (mA)	外设时钟全开 (mA) ¹
Modem-sleep ^{2,3}	160	CPU 空闲	16	21
		CPU 工作	23	28
	80	CPU 空闲	13	18
		CPU 工作	17	22

¹ 实际情况下，外设在不同工作状态下电流会有所差异。

² Modem sleep 模式下，Wi-Fi 设有时钟门控。

³ Modem-sleep 模式下，访问 flash 时功耗会增加。若 flash 速率为 80 Mbit/s，SPI 2 线模式下 flash 的功耗为 10 mA。

表 14: 低功耗模式下的功耗

模式	描述	功耗典型值 (μ A)
Light-sleep	VDD_SPI 和 Wi-Fi 掉电，所有 GPIO 设置为高阻状态	130
Deep-sleep	RTC 定时器 + RTC 存储器	5

表 14: 低功耗模式下的功耗

模式	描述	功耗典型值 (μA)
关闭	CHIP_EN 脚拉低, 芯片处于关闭状态	1

7 射频特性

本章提供产品的射频特性表。

射频数据是在天线端口处连接射频线后测试所得，包含了射频前端电路带来的损耗。带有外部天线连接器的受测模组所使用的外部天线具有 $50\ \Omega$ 阻抗。工作信道中心频率范围应符合国家或地区的规范标准。软件可以配置工作信道中心频率范围，具体请参考 [《ESP 射频测试指南》](#)。

除非特别说明，射频测试均是在 $3.3\ \text{V}$ ($\pm 5\%$) 供电电源、 $25\ ^\circ\text{C}$ 环境温度的条件下完成。

7.1 Wi-Fi 射频

表 15: Wi-Fi 射频规格

名称	描述
工作信道中心频率范围	2412 ~ 2484 MHz
无线标准	IEEE 802.11b/g/n
频偏	-15 ~ 15 ppm

7.1.1 Wi-Fi 射频发射器 (TX) 特性

表 16: 频谱模板和 EVM 符合 802.11 标准时的发射功率

速率	最小值 (dBm)	典型值 (dBm)	最大值 (dBm)
802.11b, 1 Mbps	—	20.5	—
802.11b, 11 Mbps	—	20.5	—
802.11g, 6 Mbps	—	20.0	—
802.11g, 54 Mbps	—	18.0	—
802.11n, HT20, MCS0	—	19.0	—
802.11n, HT20, MCS7	—	17.5	—
802.11n, HT40, MCS0	—	18.5	—
802.11n, HT40, MCS7	—	17.0	—

表 17: 发射 EVM 测试¹

速率	最小值 (dB)	典型值 (dB)	标准限值 (dB)
802.11b, 1 Mbps, @20.5 dBm	—	-24.5	-10
802.11b, 11 Mbps, @20.5 dBm	—	-25.0	-10
802.11g, 6 Mbps, @20 dBm	—	-23.0	-5
802.11g, 54 Mbps, @18 dBm	—	-28.0	-25
802.11n, HT20, MCS0, @19 dBm	—	-23.5	-5
802.11n, HT20, MCS7, @17.5 dBm	—	-30.5	-27
802.11n, HT40, MCS0, @18.5 dBm	—	-26.5	-5

见下页

表 17 - 接上页

速率	最小值 (dB)	典型值 (dB)	标准限值 (dB)
802.11n, HT40, MCS7, @17 dBm	—	-30.5	-27

¹ 发射 EVM 的每个测试项对应的发射功率为表 16 频谱模板和 EVM 符合 802.11 标准时的发射功率中提供的典型值。

7.1.2 Wi-Fi 射频接收器 (RX) 特性

802.11b 标准下的误包率 (PER) 不超过 8%，802.11g/n 标准下不超过 10%。

表 18: 接收灵敏度

速率	最小值 (dBm)	典型值 (dBm)	最大值 (dBm)
802.11b, 1 Mbps	—	-98.0	—
802.11b, 2 Mbps	—	-96.0	—
802.11b, 5.5 Mbps	—	-93.0	—
802.11b, 11 Mbps	—	-88.6	—
802.11g, 6 Mbps	—	-92.8	—
802.11g, 9 Mbps	—	-91.8	—
802.11g, 12 Mbps	—	-90.8	—
802.11g, 18 Mbps	—	-88.4	—
802.11g, 24 Mbps	—	-85.4	—
802.11g, 36 Mbps	—	-82.0	—
802.11g, 48 Mbps	—	-77.8	—
802.11g, 54 Mbps	—	-76.2	—
802.11n, HT20, MCS0	—	-92.6	—
802.11n, HT20, MCS1	—	-90.6	—
802.11n, HT20, MCS2	—	-88.0	—
802.11n, HT20, MCS3	—	-84.8	—
802.11n, HT20, MCS4	—	-81.6	—
802.11n, HT20, MCS5	—	-77.4	—
802.11n, HT20, MCS6	—	-75.6	—
802.11n, HT20, MCS7	—	-74.4	—
802.11n, HT40, MCS0	—	-90.0	—
802.11n, HT40, MCS1	—	-87.6	—
802.11n, HT40, MCS2	—	-84.8	—
802.11n, HT40, MCS3	—	-81.8	—
802.11n, HT40, MCS4	—	-78.4	—
802.11n, HT40, MCS5	—	-74.2	—
802.11n, HT40, MCS6	—	-72.6	—
802.11n, HT40, MCS7	—	-71.2	—

表 19: 最大接收电平

速率	最小值 (dBm)	典型值 (dBm)	最大值 (dBm)
802.11b, 1 Mbps	-	5	-
802.11b, 11 Mbps	-	5	-
802.11g, 6 Mbps	-	5	-
802.11g, 54 Mbps	-	0	-
802.11n, HT20, MCS0	-	5	-
802.11n, HT20, MCS7	-	0	-
802.11n, HT40, MCS0	-	5	-
802.11n, HT40, MCS7	-	0	-

表 20: 接收邻道抑制

速率	最小值 (dB)	典型值 (dB)	最大值 (dB)
802.11b, 1 Mbps	-	35	-
802.11b, 11 Mbps	-	35	-
802.11g, 6 Mbps	-	31	-
802.11g, 54 Mbps	-	14	-
802.11n, HT20, MCS0	-	31	-
802.11n, HT20, MCS7	-	13	-
802.11n, HT40, MCS0	-	19	-
802.11n, HT40, MCS7	-	8	-

7.2 低功耗蓝牙射频

表 21: 低功耗蓝牙射频规格

名称	描述
工作信道中心频率范围	2402 ~ 2480 MHz
射频发射功率范围	-24.0 ~ 20.0 dBm

7.2.1 低功耗蓝牙射频发射器 (TX) 特性

表 22: 低功耗蓝牙 - 发射器特性 - 1 Mbps

参数	描述	最小值	典型值	最大值	单位
带内发射	$F = F_0 \pm 2 \text{ MHz}$	-	-37.62	-	dBm
	$F = F_0 \pm 3 \text{ MHz}$	-	-41.95	-	dBm
	$F = F_0 \pm > 3 \text{ MHz}$	-	-44.48	-	dBm

见下页

表 22 - 接上页

参数	描述	最小值	典型值	最大值	单位
调制特性	Δf_{1avg}	—	245.00	—	kHz
	Δf_{2max}	—	208.00	—	kHz
	$\Delta f_{2avg}/\Delta f_{1avg}$	—	0.93	—	—
载波频率偏移	—	—	-9.00	—	kHz
载波频率漂移	$ f_0 - f_n _{n=2, 3, 4, \dots, k}$	—	1.17	—	kHz
	$ f_1 - f_0 $	—	0.30	—	kHz
	$ f_n - f_{n-5} _{n=6, 7, 8, \dots, k}$	—	4.90	—	kHz

表 23: 低功耗蓝牙 - 发射器特性 - 2 Mbps

参数	描述	最小值	典型值	最大值	单位
带内发射	$F = F_0 \pm 4 \text{ MHz}$	—	-43.55	—	dBm
	$F = F_0 \pm 5 \text{ MHz}$	—	-45.26	—	dBm
	$F = F_0 \pm > 5 \text{ MHz}$	—	-47.00	—	dBm
调制特性	Δf_{1avg}	—	497.00	—	kHz
	Δf_{2max}	—	398.00	—	kHz
	$\Delta f_{2avg}/\Delta f_{1avg}$	—	0.95	—	—
载波频率偏移	—	—	-9.00	—	kHz
载波频率漂移	$ f_0 - f_n _{n=2, 3, 4, \dots, k}$	—	0.46	—	kHz
	$ f_1 - f_0 $	—	0.70	—	kHz
	$ f_n - f_{n-5} _{n=6, 7, 8, \dots, k}$	—	6.80	—	kHz

表 24: 低功耗蓝牙 - 发射器特性 - 125 Kbps

参数	描述	最小值	典型值	最大值	单位
带内发射	$F = F_0 \pm 2 \text{ MHz}$	—	-37.90	—	dBm
	$F = F_0 \pm 3 \text{ MHz}$	—	-41.00	—	dBm
	$F = F_0 \pm > 3 \text{ MHz}$	—	-42.50	—	dBm
调制特性	Δf_{1avg}	—	252.00	—	kHz
	Δf_{1max}	—	200.00	—	kHz
载波频率偏移	—	—	-13.70	—	kHz
载波频率漂移	$ f_0 - f_n _{n=1, 2, 3, \dots, k}$	—	1.52	—	kHz
	$ f_0 - f_3 $	—	0.65	—	kHz
	$ f_n - f_{n-3} _{n=7, 8, 9, \dots, k}$	—	0.70	—	kHz

表 25: 低功耗蓝牙 - 发射器特性 - 500 Kbps

参数	描述	最小值	典型值	最大值	单位
带内发射	$F = F_0 \pm 2 \text{ MHz}$	—	-37.90	—	dBm
	$F = F_0 \pm 3 \text{ MHz}$	—	-41.30	—	dBm
	$F = F_0 \pm > 3 \text{ MHz}$	—	-42.80	—	dBm

见下页

表 25 - 接上页

参数	描述	最小值	典型值	最大值	单位
调制特性	$\Delta f_{2\text{avg}}$	—	220.00	—	kHz
	$\Delta f_{2\text{max}}$	—	205.00	—	kHz
载波频率偏移	—	—	-11.90	—	kHz
载波频率漂移	$ f_0 - f_n _{n=1, 2, 3, \dots, k}$	—	1.37	—	kHz
	$ f_0 - f_3 $	—	1.09	—	kHz
	$ f_n - f_{n-3} _{n=7, 8, 9, \dots, k}$	—	0.51	—	kHz

7.2.2 低功耗蓝牙射频接收器 (RX) 特性

表 26: 低功耗蓝牙 - 接收器特性 - 1 Mbps

参数	描述	最小值	典型值	最大值	单位
灵敏度 @30.8% PER	—	—	-96	—	dBm
最大接收信号 @30.8% PER	—	—	10	—	dBm
共信道抑制比 C/I	—	—	8	—	dB
邻道选择性抑制比 C/I	$F = F_0 + 1 \text{ MHz}$	—	-4	—	dB
	$F = F_0 - 1 \text{ MHz}$	—	-3	—	dB
	$F = F_0 + 2 \text{ MHz}$	—	-32	—	dB
	$F = F_0 - 2 \text{ MHz}$	—	-36	—	dB
	$F \geq F_0 + 3 \text{ MHz}^{(1)}$	—	—	—	dB
	$F \leq F_0 - 3 \text{ MHz}$	—	-39	—	dB
镜像频率	—	—	-29	—	dB
邻道镜像频率干扰	$F = F_{\text{image}} + 1 \text{ MHz}$	—	-38	—	dB
	$F = F_{\text{image}} - 1 \text{ MHz}$	—	-34	—	dB
带外阻塞	30 MHz ~ 2000 MHz	—	-9	—	dBm
	2003 MHz ~ 2399 MHz	—	-18	—	dBm
	2484 MHz ~ 2997 MHz	—	-16	—	dBm
	3000 MHz ~ 12.75 GHz	—	-6	—	dBm
互调	—	—	-44	—	dBm

¹ 参见邻道镜像频率干扰 $F = F_{\text{image}} - 1 \text{ MHz}$ 的值。

表 27: 低功耗蓝牙 - 接收器特性 - 2 Mbps

参数	描述	最小值	典型值	最大值	单位
灵敏度 @30.8% PER	—	—	-93	—	dBm
最大接收信号 @30.8% PER	—	—	0	—	dBm
共信道干扰 C/I	—	—	10	—	dB
邻道选择性抑制比 C/I	$F = F_0 + 2 \text{ MHz}$	—	-7	—	dB
	$F = F_0 - 2 \text{ MHz}$	—	-7	—	dB
	$F = F_0 + 4 \text{ MHz}^{(1)}$	—	—	—	dB
	$F = F_0 - 4 \text{ MHz}$	—	-34	—	dB

见下页

表 27 - 接上页

参数	描述	最小值	典型值	最大值	单位
	$F \geq F_0 + 6 \text{ MHz}$	—	-39	—	dB
	$F \leq F_0 - 6 \text{ MHz}$	—	-39	—	dB
镜像频率	—	—	-27	—	dB
邻道镜像频率干扰	$F = F_{image} + 2 \text{ MHz}$	—	-39	—	dB
	$F = F_{image} - 2 \text{ MHz}^{(2)}$	—	—	—	dB
带外阻塞	30 MHz ~ 2000 MHz	—	-17	—	dBm
	2003 MHz ~ 2399 MHz	—	-19	—	dBm
	2484 MHz ~ 2997 MHz	—	-16	—	dBm
	3000 MHz ~ 12.75 GHz	—	-22	—	dBm
互调	—	—	-40	—	dBm

¹ 参见镜像频率。

² 参见邻道选择性抑制比 C/I $F = F_0 + 2 \text{ MHz}$ 的值。

表 28: 低功耗蓝牙 - 接收器特性 - 125 Kbps

参数	描述	最小值	典型值	最大值	单位
灵敏度 @30.8% PER	—	—	-104	—	dBm
最大接收信号 @30.8% PER	—	—	10	—	dBm
共信道抑制比 C/I	—	—	2	—	dB
邻道选择性抑制比 C/I	$F = F_0 + 1 \text{ MHz}$	—	-6	—	dB
	$F = F_0 - 1 \text{ MHz}$	—	-5	—	dB
	$F = F_0 + 2 \text{ MHz}$	—	-40	—	dB
	$F = F_0 - 2 \text{ MHz}$	—	-42	—	dB
	$F \geq F_0 + 3 \text{ MHz}^{(1)}$	—	—	—	dB
	$F \leq F_0 - 3 \text{ MHz}$	—	-46	—	dB
镜像频率	—	—	-34	—	dB
邻道镜像频率干扰	$F = F_{image} + 1 \text{ MHz}$	—	-44	—	dB
	$F = F_{image} - 1 \text{ MHz}$	—	-37	—	dB

¹ 参见邻道镜像频率干扰 $F = F_{image} - 1 \text{ MHz}$ 的值。

表 29: 低功耗蓝牙 - 接收器特性 - 500 Kbps

参数	描述	最小值	典型值	最大值	单位
灵敏度 @30.8% PER	—	—	-99	—	dBm
最大接收信号 @30.8% PER	—	—	10	—	dBm
共信道抑制比 C/I	—	—	3	—	dB
邻道选择性抑制比 C/I	$F = F_0 + 1 \text{ MHz}$	—	-5	—	dB
	$F = F_0 - 1 \text{ MHz}$	—	-7	—	dB
	$F = F_0 + 2 \text{ MHz}$	—	-39	—	dB
	$F = F_0 - 2 \text{ MHz}$	—	-40	—	dB
	$F \geq F_0 + 3 \text{ MHz}^{(1)}$	—	—	—	dB
	$F \leq F_0 - 3 \text{ MHz}$	—	-40	—	dB

见下页

表 29 - 接上页

参数	描述	最小值	典型值	最大值	单位
镜像频率	—	—	-34	—	dB
邻道镜像频率干扰	$F = F_{image} + 1 \text{ MHz}$	—	-43	—	dB
	$F = F_{image} - 1 \text{ MHz}$	—	-38	—	dB

¹ 参见邻道镜像频率干扰 $F = F_{image} - 1 \text{ MHz}$ 的值。

8 模组原理图

模组内部元件的电路图。

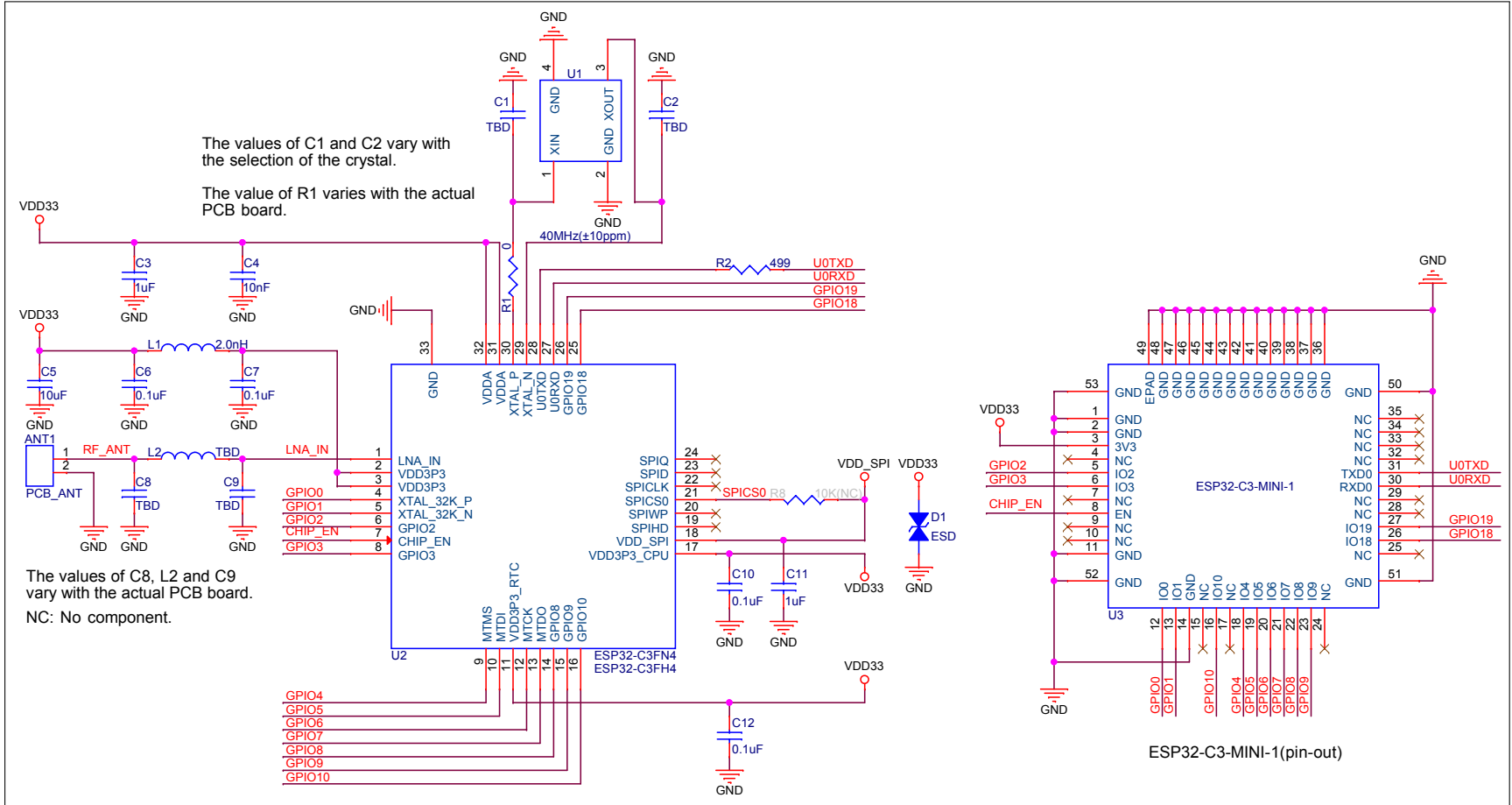


图 5: ESP32-C3-MINI-1 原理图

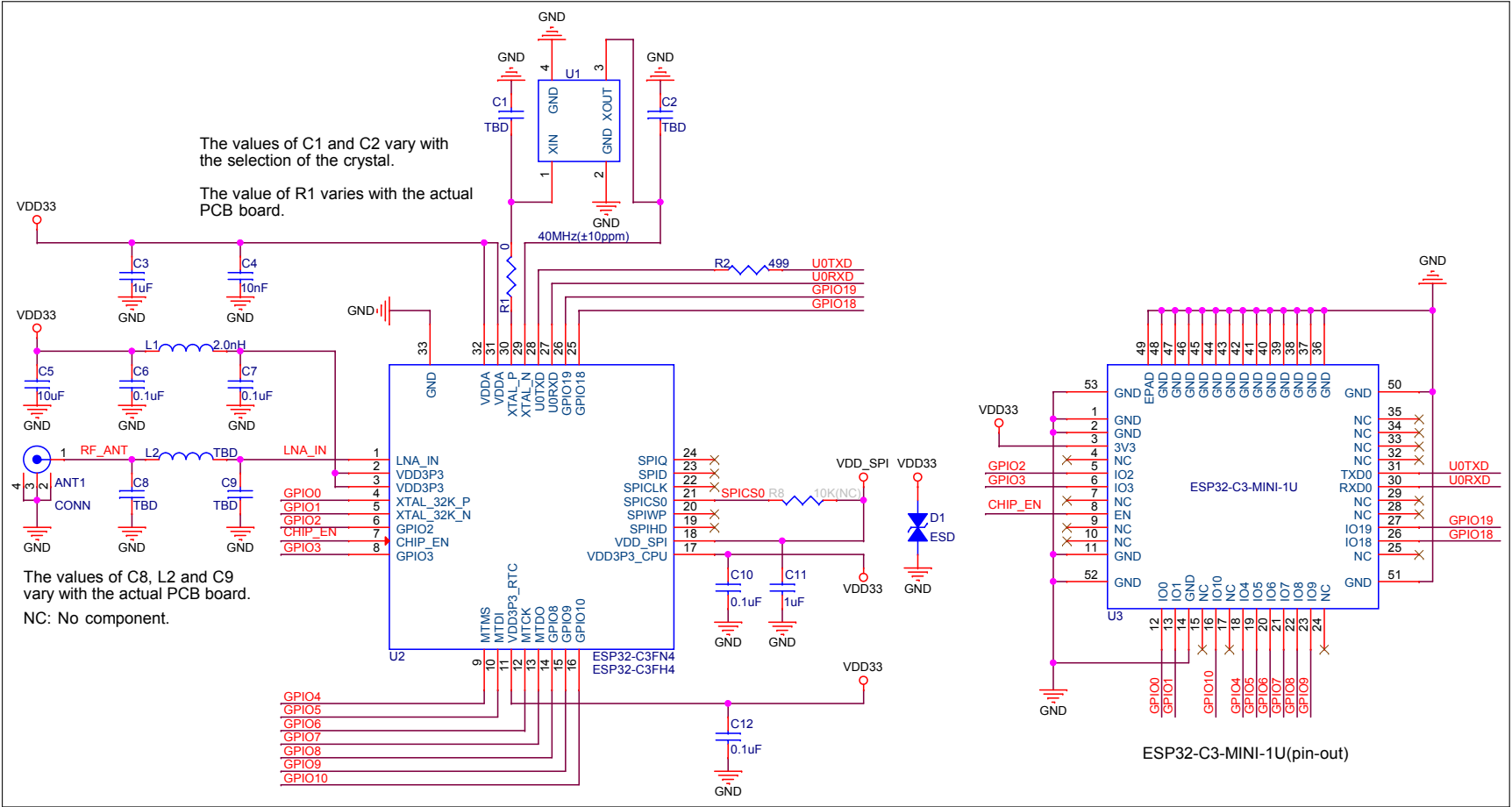


图 6: ESP32-C3-MINI-1U 原理图

9 外围设计原理图

模组与外围器件（如电源、天线、复位按钮、JTAG 接口、UART 接口等）连接的应用电路图。

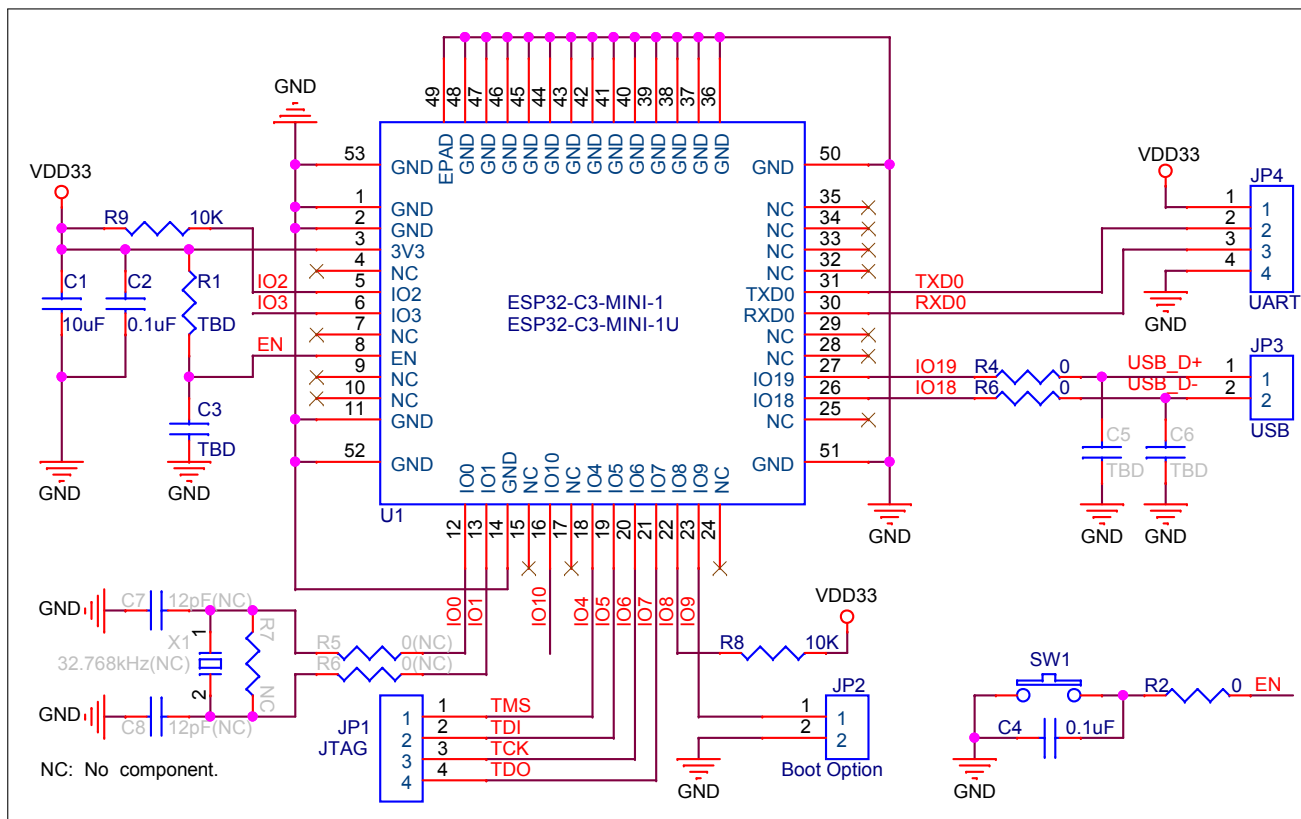


图 7: 外围设计原理图

- EPAD 可以不焊接到底板，但是焊接到底板的 GND 可以获得更好的散热特性。如果您想将 EPAD 焊接到底板，请确保使用适量焊膏，避免过量焊膏造成模组与底板距离过大，影响管脚与底板之间的贴合。
- 为确保 ESP32-C3 芯片上电时的供电正常，EN 管脚处需要增加 RC 延迟电路。RC 通常建议为 $R = 10\text{ k}\Omega$ ， $C = 1\text{ }\mu\text{F}$ ，但具体数值仍需根据模组电源的上电时序和芯片的上电复位时序进行调整。ESP32-C3 芯片的上电复位时序图可参考 [《ESP32-C3 系列芯片技术规格书》](#) > 章节 电源。

10 尺寸规格

10.1 模组尺寸

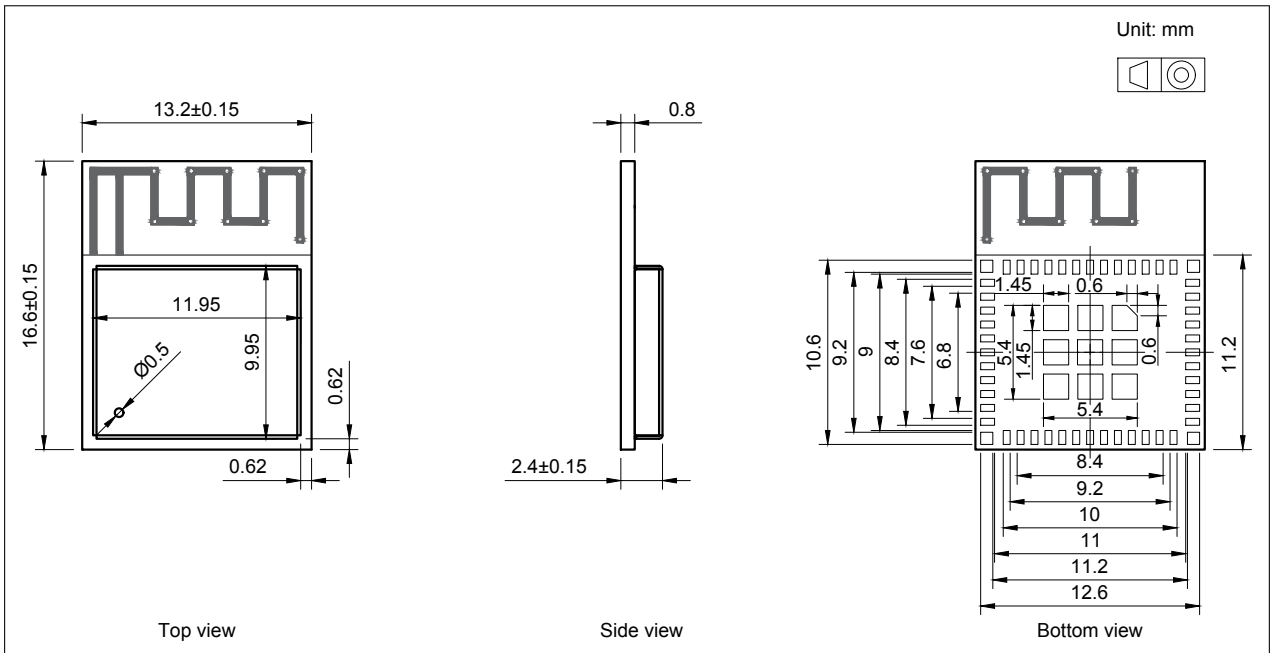


图 8: ESP32-C3-MINI-1 尺寸

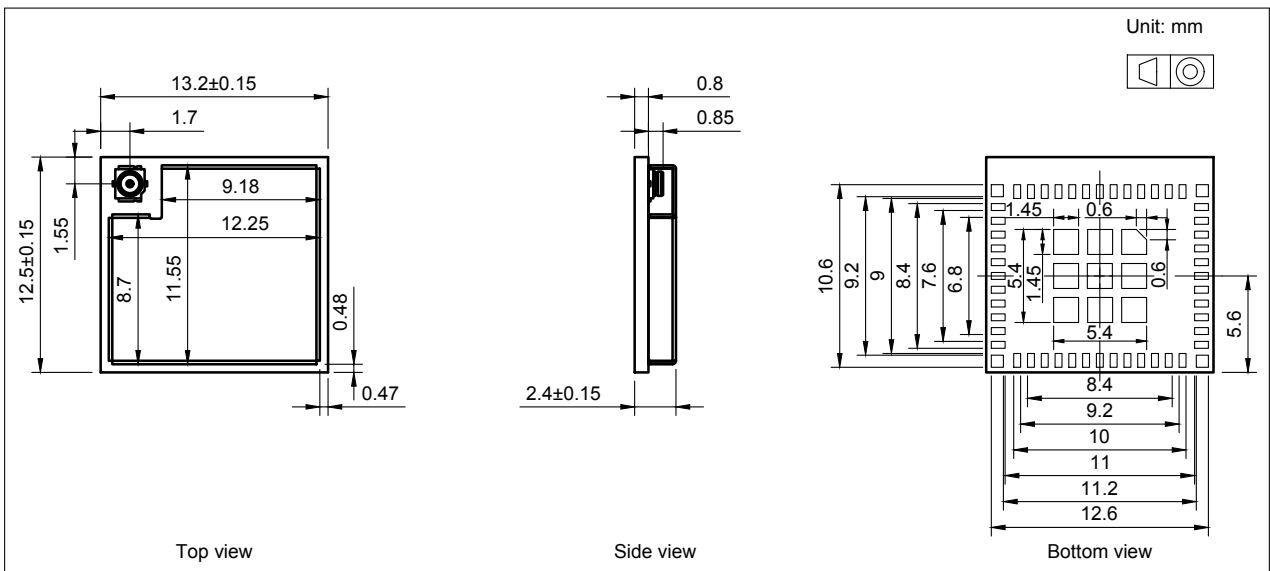


图 9: ESP32-C3-MINI-1U 尺寸

说明:

有关卷带、载盘和产品标签的信息，请参阅 [《乐鑫模组包装信息》](#)。

10.2 外部天线连接器尺寸

ESP32-C3-MINI-1U 采用图 10 外部天线连接器尺寸图 所示的第三代外部天线连接器，该连接器兼容：

- 广濑 (Hirose) 的 W.FL 系列连接器
- I-PEX 的 MHF III 连接器
- 安费诺 (Amphenol) 的 AMMC 连接器

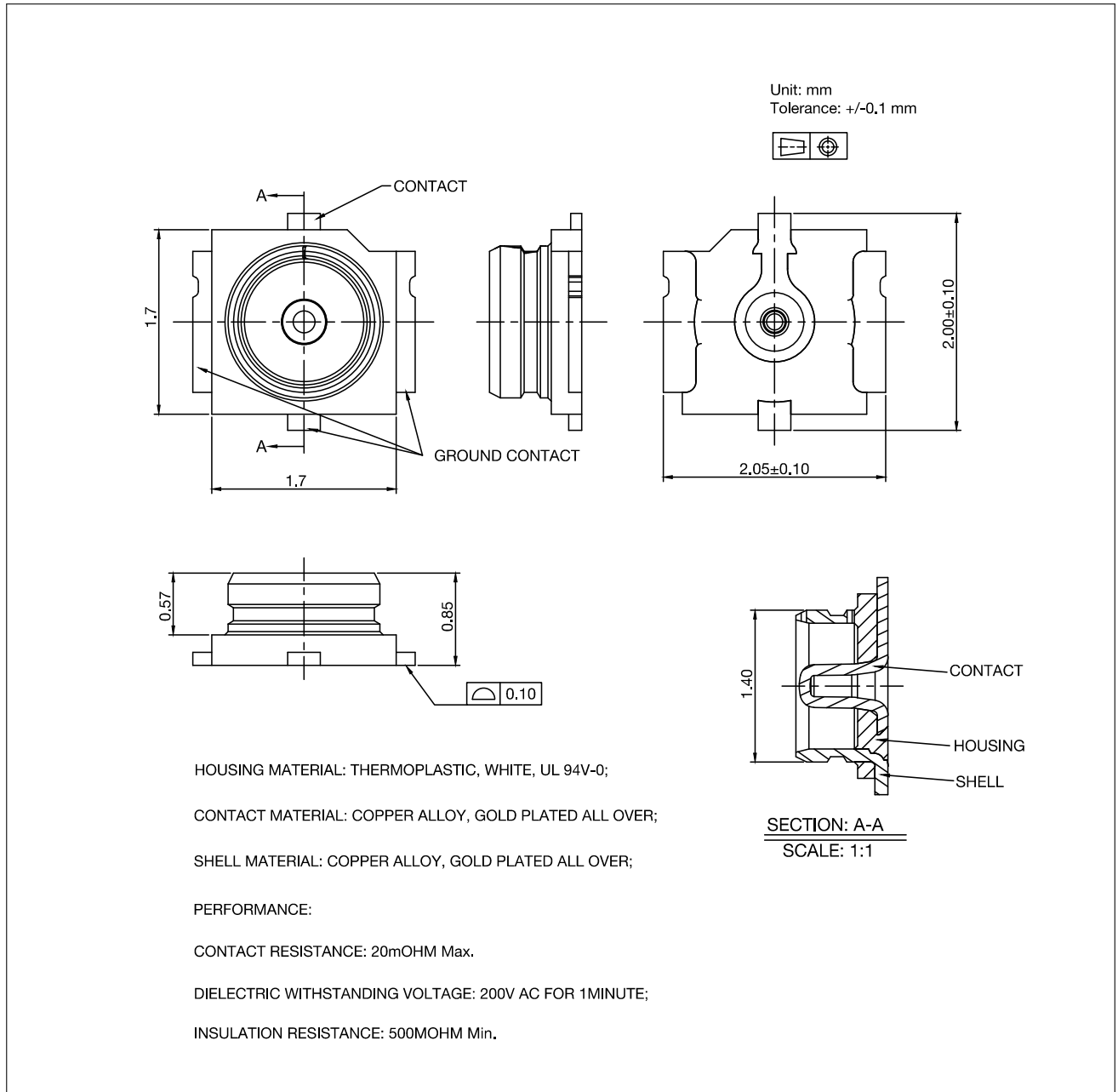


图 10: 外部天线连接器尺寸图

11 PCB 布局建议

11.1 PCB 封装图形

本章节提供以下资源供您参考：

- 推荐 PCB 封装图，标有 PCB 设计所需的全部尺寸。详见图 11 *ESP32-C3-MINI-1 推荐 PCB 封装图形* 和图 12 *ESP32-C3-MINI-1U 推荐 PCB 封装图形*。
- 推荐 PCB 封装图的源文件，用于测量图 11 和 12 中未标注的尺寸。您可用 [Autodesk Viewer](#) 查看 [ESP32-C3-MINI-1](#) 和 [ESP32-C3-MINI-1U](#) 的封装图源文件。
- [ESP32-C3-MINI-1](#) 和 [ESP32-C3-MINI-1U](#) 的 3D 模型。请确保下载的 3D 模型为 .STEP 格式（注意，部分浏览器可能会加 .txt 后缀）。

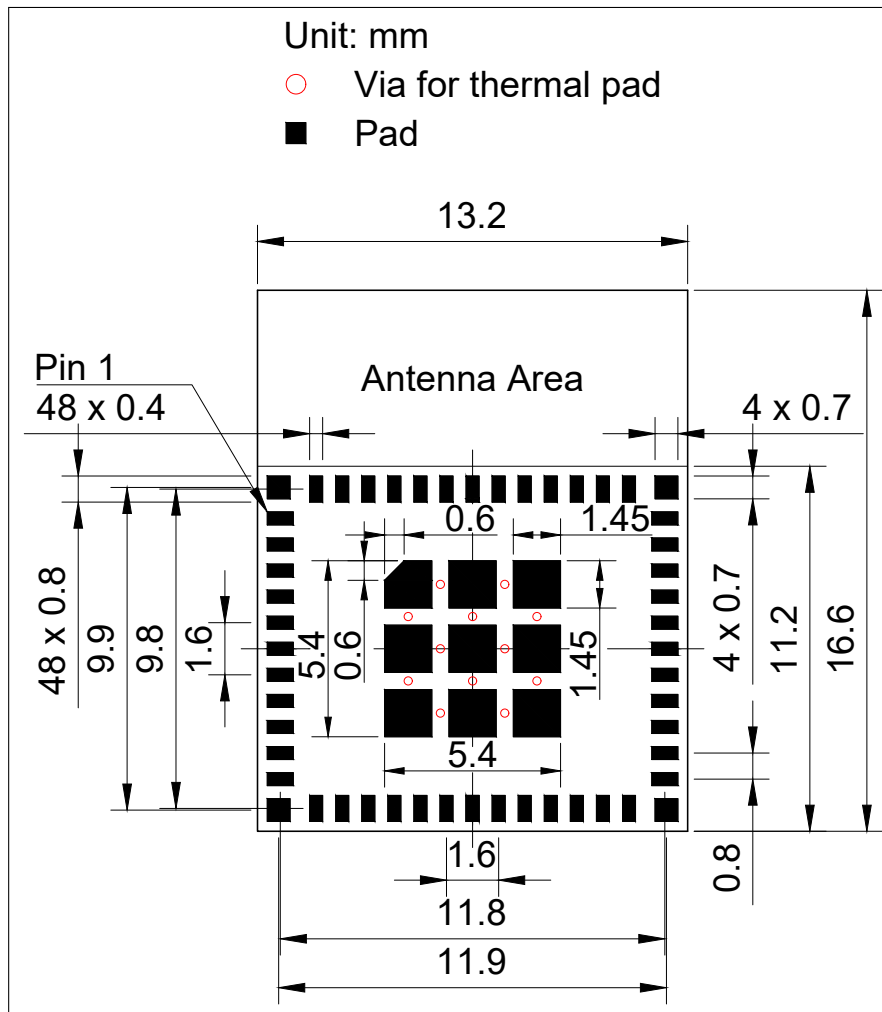


图 11: ESP32-C3-MINI-1 推荐 PCB 封装图形

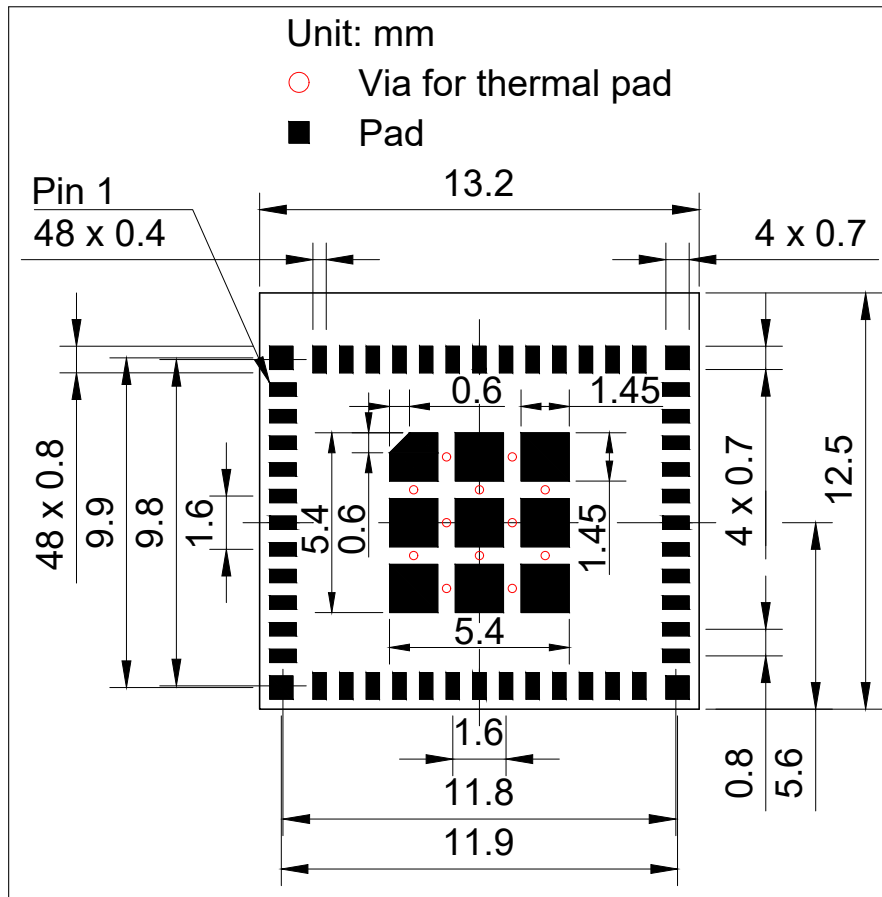


图 12: ESP32-C3-MINI-1U 推荐 PCB 封装图形

11.2 PCB 设计中的模组位置摆放

如产品采用模组进行 on-board 设计，则需注意考虑模组在底板的布局，应尽可能地减小底板对模组 PCB 天线性能的影响。

关于 PCB 设计中模组位置摆放的更多信息，请参考 [《ESP32-C3 硬件设计指南》](#) > 章节 模组在底板上的位置摆放。

12 产品处理

12.1 存储条件

密封在防潮袋 (MBB) 中的产品应储存在 $< 40\text{ }^{\circ}\text{C}/90\%\text{RH}$ 的非冷凝大气环境中。

模组的潮湿敏感度等级 MSL 为 3 级。

真空袋拆封后, 在 $25\pm 5\text{ }^{\circ}\text{C}$ 、 $60\%\text{RH}$ 下, 必须在 168 小时内使用完毕, 否则就需要烘烤后才能二次上线。

12.2 静电放电 (ESD)

- 人体放电模式 (HBM): $\pm 2000\text{ V}$
- 充电器件模式 (CDM): $\pm 500\text{ V}$

12.3 回流焊温度曲线

建议模组只过一次回流焊。

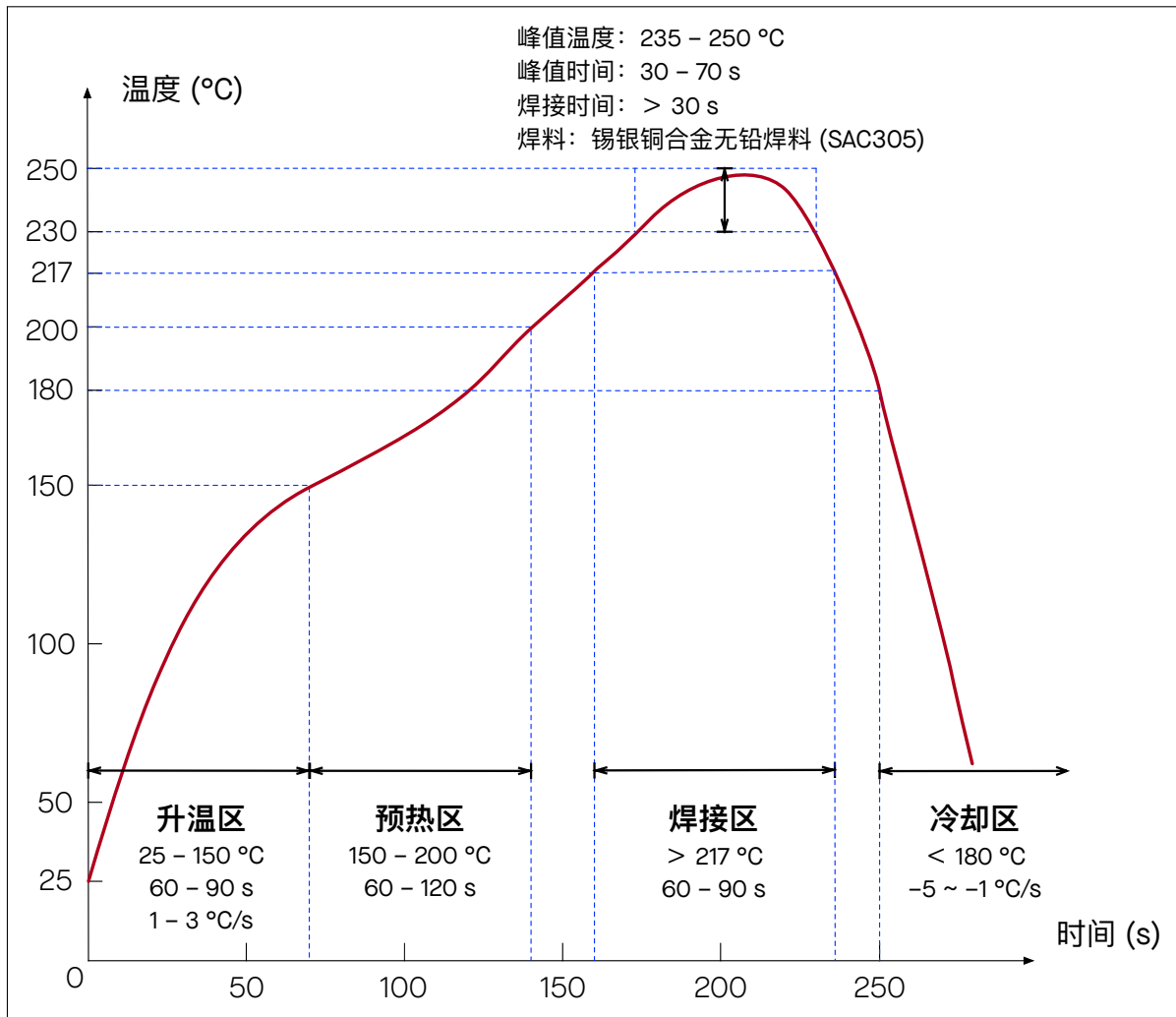


图 13: 回流焊温度曲线

12.4 超声波振动

请避免将乐鑫模组暴露于超声波焊接机或超声波清洗机等超声波设备的振动中。超声波设备的振动可能与模组内部的晶振产生共振，导致晶振故障甚至失灵，**进而致使模组无法工作或性能退化。**

相关文档和资源

相关文档

- [《ESP32-C3 技术规格书》](#) – 提供 ESP32-C3 芯片的硬件技术规格。
- [《ESP32-C3 技术参考手册》](#) – 提供 ESP32-C3 芯片的存储器和外设的详细使用说明。
- [《ESP32-C3 硬件设计指南》](#) – 提供基于 ESP32-C3 芯片的产品设计规范。
- [《ESP32-C3 系列芯片勘误表》](#) – 描述 ESP32-C3 系列芯片的已知错误。
- 证书
<https://espressif.com/zh-hans/support/documents/certificates>
- ESP32-C3 产品/工艺变更通知 (PCN)
<https://espressif.com/zh-hans/support/documents/pcns?keys=ESP32-C3>
- ESP32-C3 公告 – 提供有关安全、bug、兼容性、器件可靠性的信息
<https://espressif.com/zh-hans/support/documents/advisories?keys=ESP32-C3>
- 文档更新和订阅通知
<https://espressif.com/zh-hans/support/download/documents>

开发者社区

- [《ESP32-C3 ESP-IDF 编程指南》](#) – ESP-IDF 开发框架的文档中心。
- ESP-IDF 及 GitHub 上的其它开发框架
<https://github.com/espressif>
- ESP32 论坛 – 工程师对工程师 (E2E) 的社区，您可以在这里提出问题、解决问题、分享知识、探索观点。
<https://esp32.com/>
- *The ESP Journal* – 分享乐鑫工程师的最佳实践、技术文章和工作随笔。
<https://blog.espressif.com/>
- SDK 和演示、App、工具、AT 等下载资源
<https://espressif.com/zh-hans/support/download/sdks-demos>

产品

- ESP32-C3 系列芯片 – ESP32-C3 全系列芯片。
<https://espressif.com/zh-hans/products/socs?id=ESP32-C3>
- ESP32-C3 系列模组 – ESP32-C3 全系列模组。
<https://espressif.com/zh-hans/products/modules?id=ESP32-C3>
- ESP32-C3 系列开发板 – ESP32-C3 全系列开发板。
<https://espressif.com/zh-hans/products/devkits?id=ESP32-C3>
- ESP Product Selector (乐鑫产品选型工具) – 通过筛选性能参数、进行产品对比快速定位您所需要的产品。
<https://products.espressif.com/#/product-selector?language=zh>

联系我们

- 商务问题、技术支持、电路原理图 & PCB 设计审阅、购买样品 (线上商店)、成为供应商、意见与建议
<https://espressif.com/zh-hans/contact-us/sales-questions>

修订历史

日期	版本	发布说明
2024-09-19	v1.7	<ul style="list-style-type: none"> 在表 2 ESP32-C3-MINI-1U (连接器) 系列型号对比: 更新 flash 编程擦除周期、数据保留时间 (注释 4) 和最大时钟频率 (注释 7) 优化以下章节的措辞和结构: <ul style="list-style-type: none"> 更新章节 “Strapping 管脚” 并重命名为 启动配置项 新增章节 5 外设 更新表 “Wi-Fi 射频标准” 并重命名为 “Wi-Fi 射频规格” 新增章节 11.2 PCB 设计中的模组位置摆放 优化图 13 回流焊温度曲线
2024-07-29	v1.6	<ul style="list-style-type: none"> 在表 ESP32-C3-MINI-1U (连接器) 系列型号对比 说明中增加 关于 ESP32-C3 芯片版本 v1.1 的兼容性公告
2024-06-05	v1.5	<ul style="list-style-type: none"> 新增 ESP32-C3-MINI-1-H4X 变型 将 ESP32-C3-MINI-1-N4、ESP32-C3-MINI-1-H4 和 ESP32-C3-MINI-1-H4-AZ 变型标注为不推荐用于新设计 (NRND)
2024-05-15	v1.4	<ul style="list-style-type: none"> 更新表 ESP32-C3-MINI-1 (天线) 系列型号对比¹ 和表 ESP32-C3-MINI-1U (连接器) 系列型号对比 的注释 5 更新章节 4 启动配置项 的格式 将表 低功耗蓝牙射频规格 中的 “射频功率控制范围” 最大值更新为 20 dBm 更新章节 9 外围设计原理图 中关于焊膏的说明 更新章节 11.1 PCB 封装图形 封装图的尺寸标注方式和散热地孔标注
2022-11-08	v1.3	<ul style="list-style-type: none"> 新增 ESP32-C3-MINI-1-H4-AZ 变型 将表 订购信息 更新为表 ESP32-C3-MINI-1 (天线) 系列型号对比¹ 和表 ESP32-C3-MINI-1U (连接器) 系列型号对比 更新章节 6.4 功耗特性 的测试条件描述和数据 更新表 低功耗蓝牙射频规格 中的 “射频功率控制范围” 在章节 11.1 PCB 封装图形 新增描述
2022-06-30	v1.2	新增章节 12.4 超声波振动
2022-05-16	v1.1	<ul style="list-style-type: none"> 在表 订购信息 下方添加注释 更新章节 8 模组原理图

见下页

接上页

日期	版本	发布说明
2021-06-21	v1.0	<ul style="list-style-type: none">• 更新封面的模组描述• 删除章节“关于本文档”• 优化章节 1.1 特性 结构• 在表 订购信息 中增加订购代码• 在章节 10.2 外部天线连接器尺寸 新增描述• 更新章节学习资源，并更名为 相关文档和资源
2021-04-16	v0.7	增加 ESP32-C3-MINI-1U 模组的相关信息
2021-02-22	v0.6	在章节 8 模组原理图 将 C7 的值更新为 0.1 μ F
2021-02-05	v0.5	预发布



免责声明和版权公告

本文档中的信息，包括供参考的 URL 地址，如有变更，恕不另行通知。

本文档可能引用了第三方的信息，所有引用的信息均为“按现状”提供，乐鑫不对信息的准确性、真实性做任何保证。

乐鑫不对本文档的内容做任何保证，包括内容的适销性、是否适用于特定用途，也不提供任何其他乐鑫提案、规格书或样品在他处提到的任何保证。

乐鑫不对本文档是否侵犯第三方权利做任何保证，也不对使用本文档内信息导致的任何侵犯知识产权的行为负责。本文档在此未以禁止反言或其他方式授予任何知识产权许可，不管是明示许可还是暗示许可。

Wi-Fi 联盟成员标志归 Wi-Fi 联盟所有。蓝牙标志是 Bluetooth SIG 的注册商标。

文档中提到的所有商标名称、商标和注册商标均属其各自所有者的财产，特此声明。

版权归 © 2024 乐鑫信息科技（上海）股份有限公司。保留所有权利。

www.espressif.com