

1~4 串锂电池/锂离子电池降压充电 IC

1 特性

- 内置功率 MOS
- 工作输入电压范围：5V 到 26V
- 支持 1-4 串锂离子电池充电
- 支持外接电阻调节充电电压，最大输出电压 20V
- 3A 最大充电电流
- 支持外接电阻调节充电电流（输入端和电池端）
- 支持充电 NTC 温度保护
- 支持外接电阻调节输入欠压保护电压
- 支持 LED 充电状态指示
- 输出过流、短路保护
- 输入过压、欠压保护
- 整机过温保护
- ESD 4kV

2 应用

- 锂电池/锂离子电池充电
- 磷酸铁锂电池充电（需定制）

3 简介

IP2365 是一款集成同步开关的降压转换器、支持 1~4 串锂电池/锂离子电池降压充电管理 IC。

IP2365 内置功率 MOS，采用同步开关架构，开关频率 400kHz，转换效率 94%（24V 输入，16V/2A 充电）。

IP2365 的工作输入电压范围是 4.5V 到 26V，输入可以智能调节充电电流，防止拉挂适配器。支持外接电阻调节输入欠压保护电压。

IP2365 支持外接电阻调节充电电流，支持最大 3A 的电池端充电电流：

IP2365 支持外接电阻设置充饱电压，支持 1~4 串锂电池充电：

IP2365 支持 NTC 功能，可以通过外接 NTC 电阻实现充电 NTC 温度保护。

IP2365 具有软启动功能，可以防止启动时的冲击电流影响输入电源的稳定。

IP2365 有多种保护功能，具有输入过压、欠压保护，输出过流、短路保护等功能

IP2365 采用 QFN24 封装。

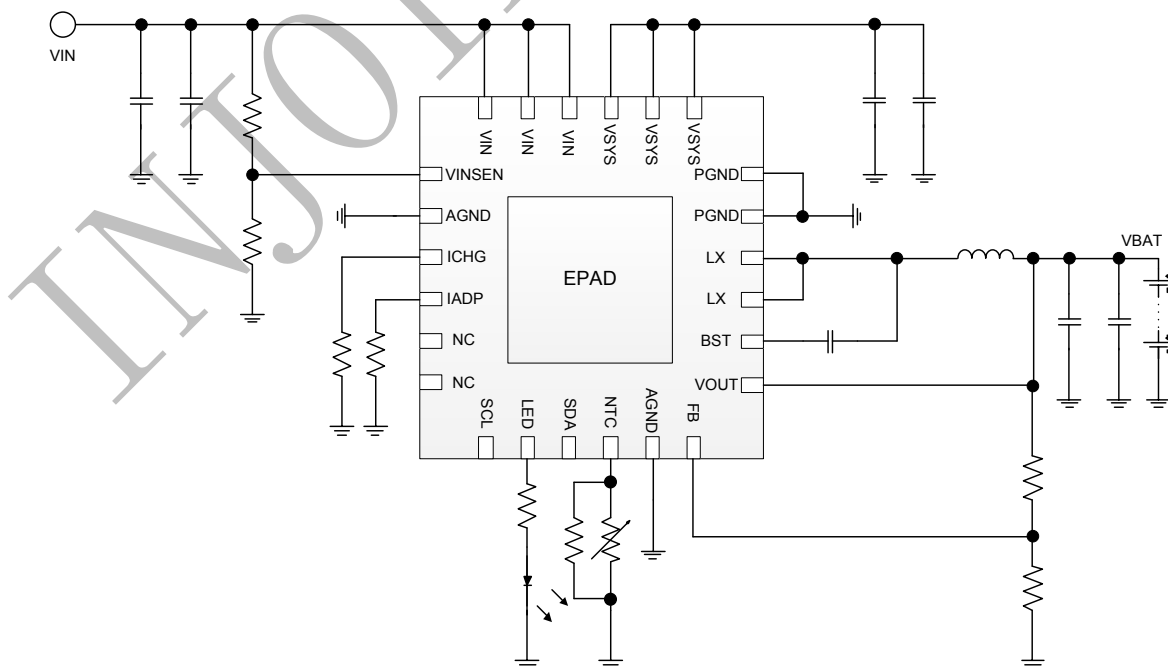


图 1 IP2365 简化应用原理图

4 引脚定义

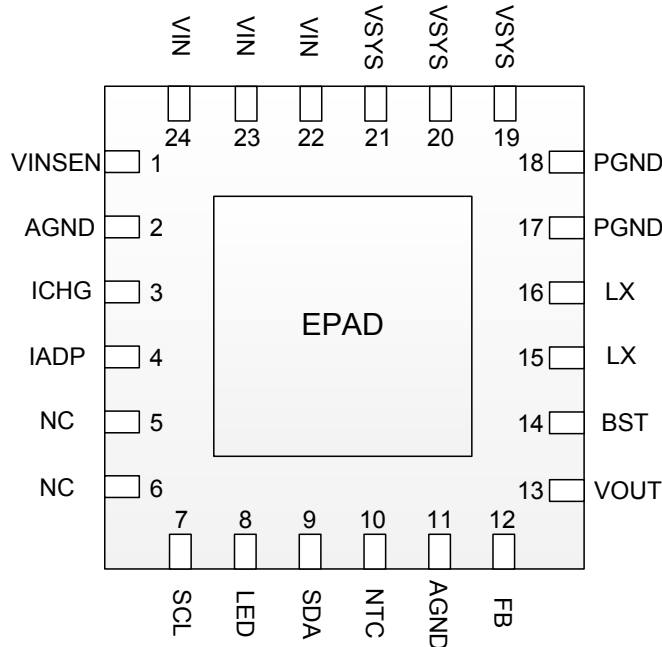


图 2 IP2365 引脚图

引脚		描述
序号	名称	
1	VINSEN	输入电压检测管脚
2、11	AGND	模拟地
3	ICHG	电池端充电电流设定管脚，外接电阻到 GND 调节电池端充电电流
4	IADP	输入端充电电流设定管脚，外接电阻到 GND 调节输入端充电电流
5、6	NC	无连接，悬空
7	SCL	I2C SCL
8	LED	充电状态指示灯输出管脚
9	SDA	I2C SDA
10	NTC	NTC 温度保护，接 NTC 电阻
12	FB	输出电压反馈引脚
13	VOUT	输出电压采样引脚
14	BST	自举电路引脚，紧靠芯片 BST 引脚和 SW 引脚放置自举电容，为上管栅极驱动提供电压
15、16	LX	DCDC 开关节点，连接电感
17、18	PGND	功率地
19、20、21	VSYS	系统电压引脚，靠近 IC 需要放置滤波电容
22、23、24	VIN	输入电压引脚
EPAD	GND	功率地和散热地，需要保持与 GND 良好接触

6 极限参数

参数	符号	值	单位
VIN/VSYS/VINSEN 电压范围	V_{IN} 、 V_{SYS} 、 V_{VINSEN}	-0.3 ~ 28	V
VOOUT/FB 电压范围	V_{VOOUT} 、 V_{FB}	-0.3 ~ 24	V
LX 电压范围	V_{LX}	-0.3 ~ 32	V
BST 电压范围	V_{BST}	-0.3 ~ $V_{LX}+8$	V
LED/NTC/ICRG/IADP/SCL/SDA 电压范围	$V_{LED/NTC/ICRG/IADP/SCL/SDA}$	-0.3 ~ 6	V
结温范围	T_J	-40 ~ 150	°C
存储温度范围	T_{stg}	-60 ~ 150	°C
热阻 (结温到环境)	θ_{JA}	50	°C/W
人体模型 (HBM)	ESD	4	kV

*高于绝对最大额定值部分所列数值的应力有可能对器件造成永久性的损害，在任何绝对最大额定值条件下暴露的时间过长都有可能影响器件的可靠性和使用寿命

7 推荐工作条件

参数	符号	最小值	典型值	最大值	单位
输入电压	V_{IN}	$V_{BAT_END}+0.8$	12	24	V

*超出这些工作条件，器件工作特性不能保证。

8 电气特性

除特别说明， $T_A=25^{\circ}\text{C}$ ， $L=10\mu\text{H}$ ， $V_{IN}=12\text{V}$ ， $V_{BAT}=3.7\text{V}$

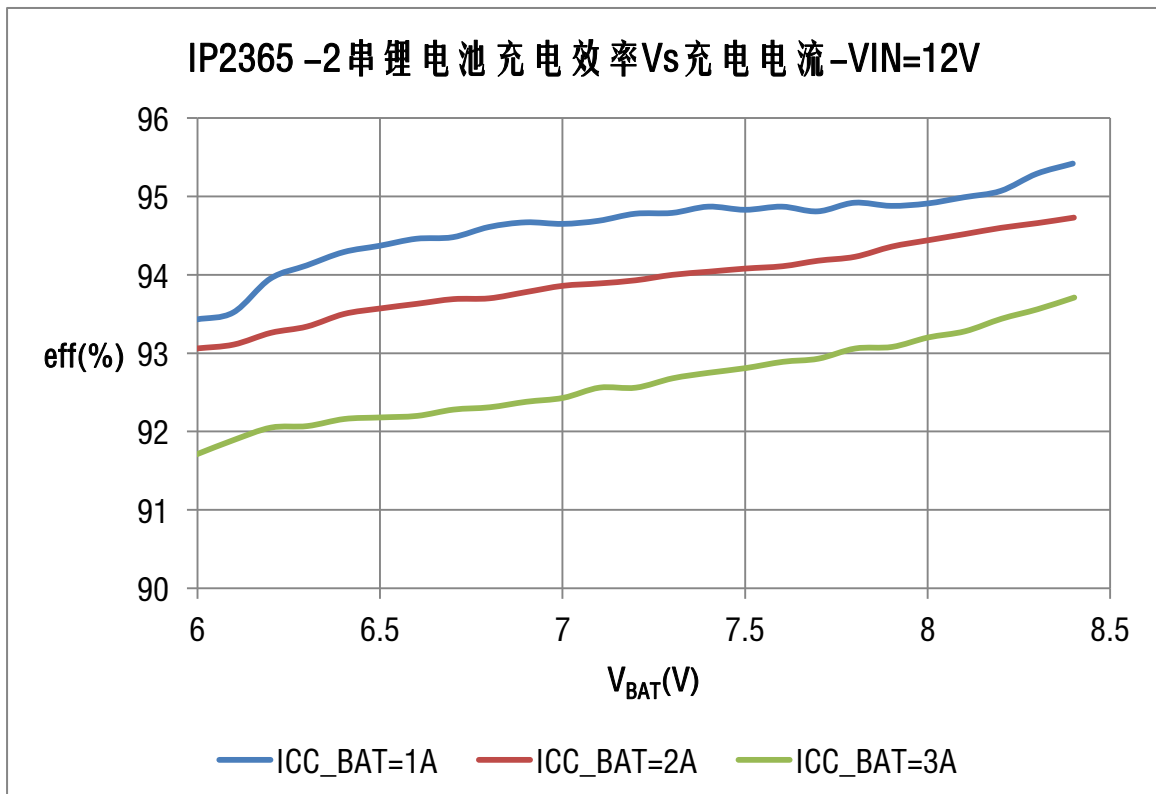
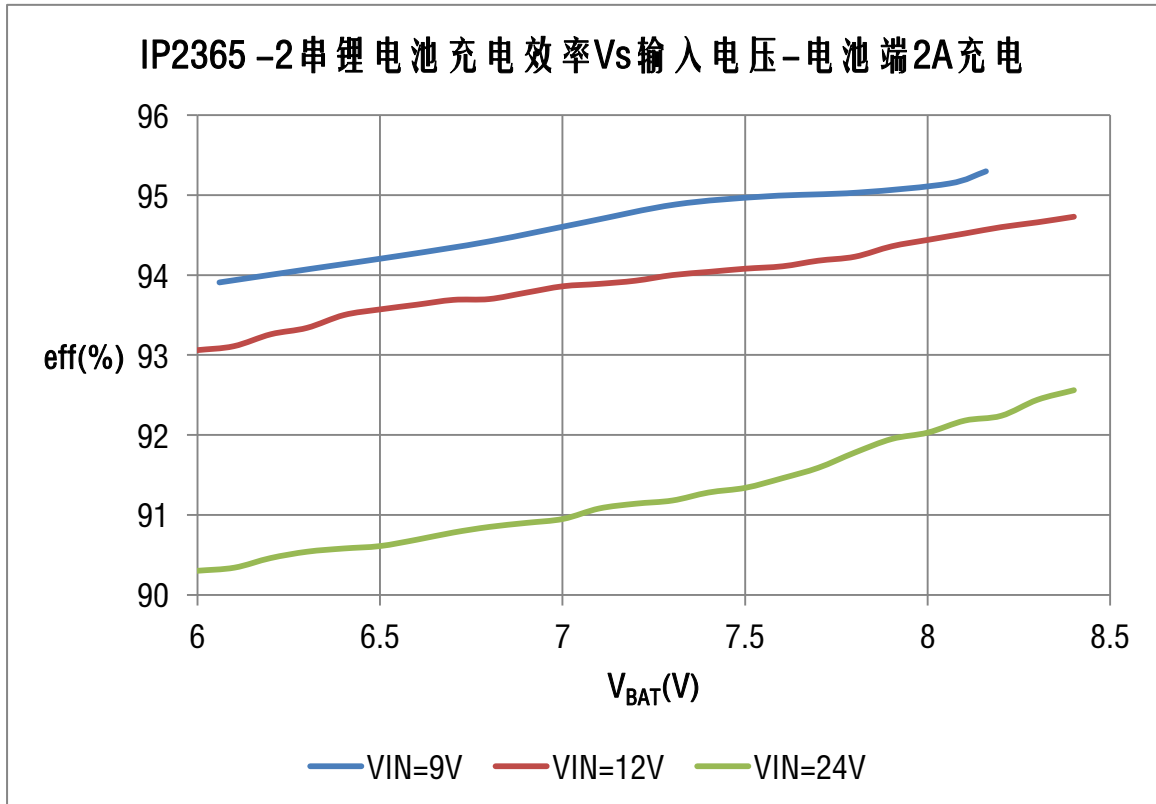
参数	符号	测试条件	最小值	典型值	最大值	单位
输入电压	V_{IN}		$V_{BAT_END}+0.8$	12	24	V
输入过压阈值	V_{IN-OV}	触发电压	26	27	28	V
		解除电压	24	25	26	V
输入静态电流	I_{VIN-Q}	$V_{IN}=12\text{V}$ ， $I_{BAT}=0\text{A}$ ，无 LED		10	20	mA
待机电流	$I_{BAT_standby}$	$V_{IN}=0\text{V}$ ， $V_{BAT}=8.4\text{V}$		20	30	uA
充电目标电压	V_{TRGT}	充电时 FB 引脚最高电压	2.075	2.1	2.125	V
充电电流	I_{CHRG}	1 串锂电池， $V_{IN}=12\text{V}$ ， $R_{ICRG}=25\text{K}$ ， $R_{IADP}=0\text{R}$	2.7	3	3.3	A

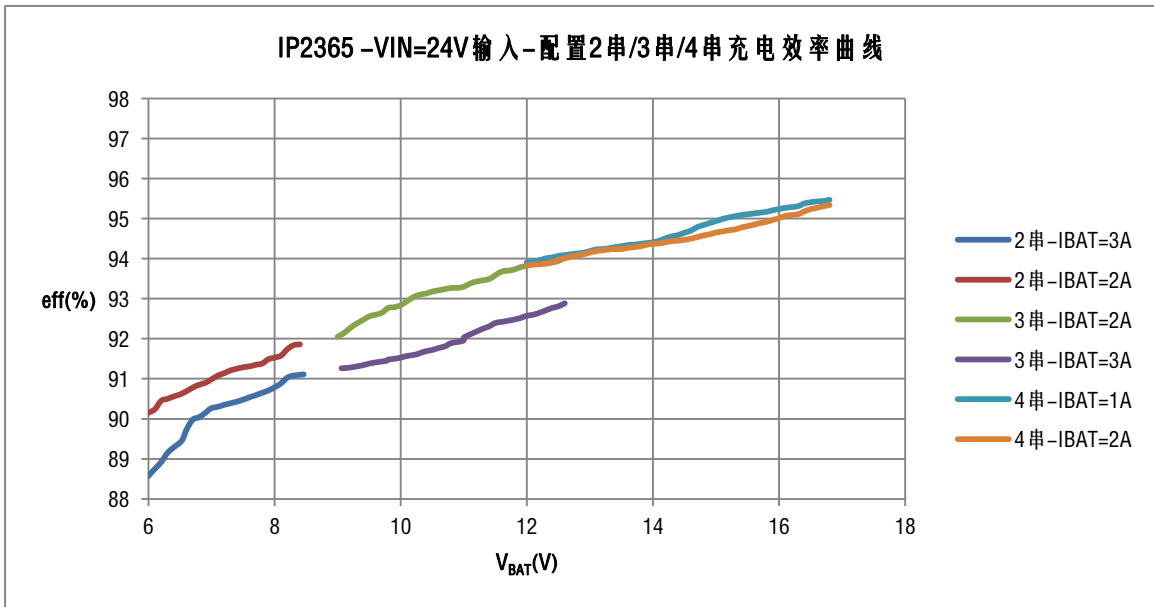
		2 串锂电池, VIN=12V R _{ICHG} =25K, R _{IADP} =0R	2.7	3	3.3	A
		3 串锂电池, VIN=24V R _{ICHG} =37.5K, R _{IADP} =0R	1.8	2	2.2	A
		4 串锂电池, VIN=24V R _{ICHG} =50K, R _{IADP} =0R	1.35	1.5	1.65	A
涓流截止电压	V _{TRKL}	检测 FB 引脚电压	1.49	1.5	1.51	V
涓流充电电流	I _{TRKL}	涓流充电恒定输入功率		0.6/V _{IN}		A
再充电阈值	V _{RCH}	检测 FB 引脚电压	2.02	2.05	2.08	V
输入欠压保护	V _{UVLO}	检测 VINSEN 电压	1.25	1.3	1.35	V
上管导通电阻	R _{DS(ON)}		40	50	60	mΩ
下管导通电阻	R _{DS(ON)}		30	40	50	mΩ
LED 输出电流	I _{LED}			5	10	mA
开关频率	F _S		350	400	450	KHz
热关断温度	T _{OTP}	上升温度	120	140	160	°C
热关断温度迟滞	ΔT _{OTP}		30	40	50	°C

9 型号说明

型号名称	描述
IP2365	标准品, 支持 1/2/3/4 串充电, 充电电压和充电电流引脚电阻可设置
IP2365_DA	在标准品基础上, 修改灯显: 充电中 LED 亮, 充满 LED 灭
IP2365_OVS	在标准品基础上, 修改输入过压保护为看 VINSEN 脚电压, VINSEN 大于 2.6V 就进入过压保护

效率曲线





充电过程

IP2365通过检测FB引脚的电压，来确定充电状态：

如FB电压 $V_{FB} < 1.5V$ ，进入预充电状态，以0.6W输入功率对电池进行涓流充电；

如FB电压 $1.5V < V_{FB} < 2.075V$ ，进入恒流充电状态，以设定的恒流充电电流充电；

如FB电压 $V_{FB} > 2.075V$ ，进入恒压充电状态，IP2365会每隔30秒，停止充电（充电电流降为0），然后检测FB电压，如 $V_{FB} > 2.075V$ ，则认为电池已充满，结束充电。否则，继续充电。

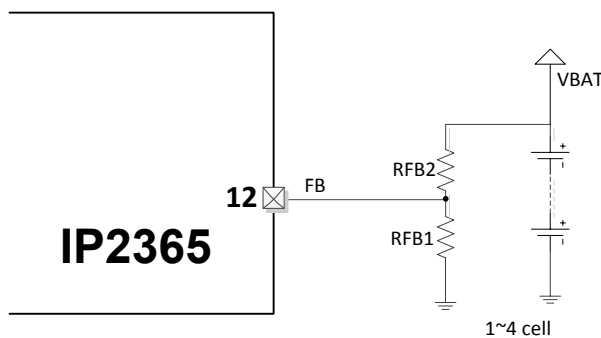
如电池充满后，检测到FB电压 $V_{FB} < 2.05V$ ，又会开启给电池充电。

电池类型和充满电压设置

IP2365通过FB引脚来选择电池类型和设置充电电压。将电池电压通过分压电阻分压后，接入FB，可选择不同的电池类型和充电电压，关系如下。

标准品只支持锂电池充电，FB脚电压2.1V；

通过定制，可以支持磷酸铁锂电池充电（定制为磷酸铁锂电池后，FB脚电压1.8V），支持磷酸铁锂电池的定制型号：IP2365_LFP。



RFB1、RFB2选择电池类型和设置充满电压
 $V_{BAT_END} = 2.1V \times (1 + RFB2/RFB1)$

RFB1	RFB2	充满电压 V_{BAT_END}
100K	100K	4.2V (1串)
100K	300K	8.4V (2串)
100K	500K	12.6V (3串)
100K	700K	16.8V (4串)

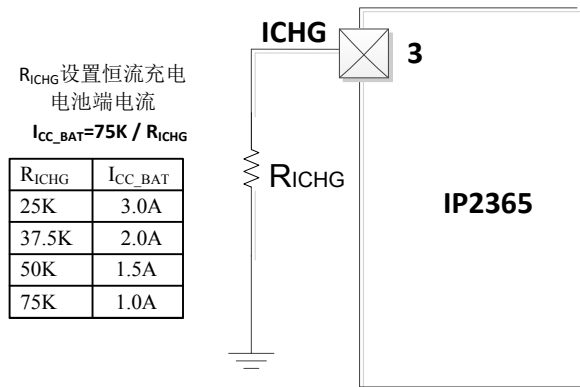
为保证充满电压的准确，R1和R2应选用0.1%精度的电阻。

充电电流

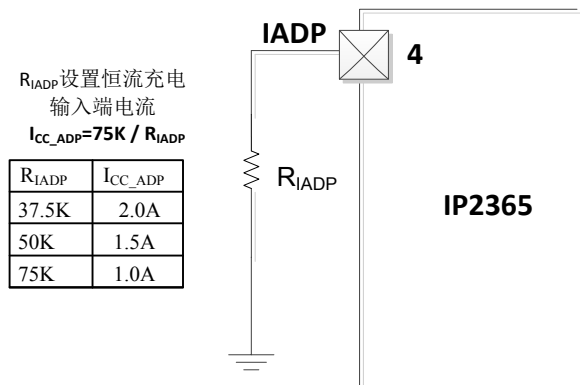
IP2365可以通过外接电阻来调整恒流充电时的充电电流；

IP2365可以通过外接电阻，来分别设置电池端或输入端的充电电流；

IP2365可以通过在ICHG引脚（第3脚）上，接不同阻值的电阻 R_{ICHG} ，来设置恒流充电**电池端**电流 I_{CC_BAT} （精度 $\pm 10\%$ ），关系如下：



IP2365可以通过在IADP引脚（第4脚）上，接不同阻值的电阻 R_{IADP} ，来设置恒流充电**输入端**电流 I_{CC_ADP} （精度 $\pm 10\%$ ），关系如下：



充电电流设置引脚不能悬空，悬空后会没有充电电流；

实际恒流充电电流会是 电池端充电设置电流和输入端充电设置电流之间 的较小值；

例如：设置的电池端恒流充电电流是 2A ($R_{ICHG}=50K$)，输入端恒流充电电流是 1.2A ($R_{IADP}=62.5K$)， $V_{IN}=12V$ ，设置的是 2 串充电，输入输出转换效率 95%，在电池电压 6.84V 以下时，电池端电流 2A 时，输入端电流小于 1.2A，充电电流以设定的电池端充电电流 2A ($R_{ICHG}=50K$) 来充电，随着电池电压的上升，电池端充电电流保持设定的 2A 不变，输入端的充电电流逐步增大到 1.2A；在电池电压大于 6.84V 后，如果电池端充电电流还是等于 2A，则输入端电流会超过设定的 1.2A，所以实际会以设定的输入端充电电流 1.2A 来充电 ($R_{IADP}=62.5K$)，随着电池电压的上升，输入端的电池电流保持设定的 1.2A 不变，电池端的充电电流从 2A 开始逐步减小；

如果只需要恒定电池端充电电流，则可以把输入端充电电流设置为无穷大 ($R_{IADP}=0R$)；

如果只需要恒定输入端充电电流，则可以把电池端充电电流设置为无穷大 ($R_{ICHG}=0R$)；

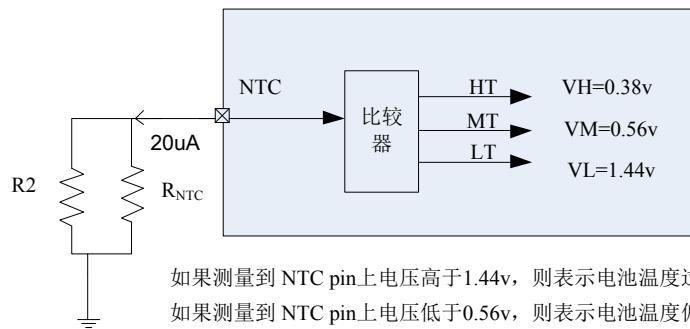
注意，不能把**电池端充电电流和输入端充电电流都设置为无穷大 (R_{IADP} 和 R_{ICHG} 都为0R)**，这样充电电流会达到5A以上，超过了芯片设计的最大值，长时间工作后芯片存在损坏的风险；

最大电池端充电电流建议设置不要超过3A；如果输入电压较高，比电池最高充满电压还要高10V以上，充

电效率会降低，需要适当降低充电电流设置；

充电 NTC

IP2365支持NTC保护功能，通过NTC引脚检测电池温度高低，当检测温度超过设定的温度时，停止充电。



当 NTC 检测到温度在-10~45 度范围内正常充电。当温度高于 45 度时，充电电流减小一半；当温度高于 60 度时，停止充电。

如果不需要 NTC 功能，将 NTC 引脚用 51K 电阻接地，不能悬空。

从 NTC 放出 20uA 电流，NTC 上外接一个电阻到 GND，该电流在电阻上产生的压降来判断温度范围。

举例： $R_{NTC}=100K@25^{\circ}C$ ， $B=4100$ 的 NTC 电阻， $R2=82K$ ， 对应的温度和 NTC 电压：

$$V_{NTC}=20\mu A * R_{NTC} * R2 / (R_{NTC} + R2)$$

温度(度)	100K@25°C, B=4100 的 NTC 对应温度电阻值 (KΩ)	R2//RNTC 电阻值 (KΩ)	NTC 脚电压 (V) 20uA 电流在 R2//RNTC 上产生的电压
-20	1105	76	1.52
-15	814	74.5	1.49
-10	606	72	1.44
0	347	66	1.32
42	47.5	30	0.6
43	45	29	0.58
45	42.5	28	0.56
46	40.5	27	0.54
50	34.8	24.5	0.49
55	28.5	21.2	0.43
60	23.5	18.3	0.38

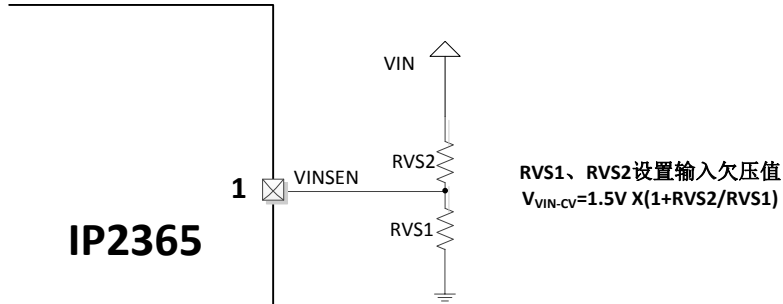
通过定制参数，可以修改NTC的保护温度：

低温可定制选择的温度点：1.32V (0度)、1.44V (-10度)、1.49V (-15度)、1.52V (-20度)、低温不保护；
 中温可定制选择的温度点：0.6V (42度)、0.58V (43度)、0.56V (45度)、0.54V (46度)、中温不保护；
 高温可定制选择的温度点：0.56V (45度)、0.49V (50度)、0.43V (55度)、0.38V (60度)、高温不保护；

VINSEN 设置输入欠压

IP2365 会检测 VINSEN 电压，如果 VINSEN 电压低于 1.5V，会减小充电电流，使 VINSEN 的电压稳定在 1.5V，确保不把适配器拉死。当 IP2365 检测到 VINSEN 低于 1.3V，就会停止充电，进入 standby。

VINSEN 引脚可以作为使能引脚，接大于 1.5V 的信号，正常工作；小于 1.3V 的信号，停止充电，进入 standby；



保护功能

IP2365 具有输入过压保护功能：当 VIN 上升超过 27V，IP2365 检测到输入过压，停止充电；当 VIN 再次下降到 25V，IP2365 才认为输入正常，重新开始充电。

通过定制，输入过压保护功能还可以用 VINSEN 进行设置，VINSEN 脚的电压大于 2.6V 就进入过压保护。**VINSEN 设置输入过压的定制型号：IP2365_OVS；**

IP2365 具有过温保护功能：当 IP2365 检测到芯片温度达到 140℃，会停止充电；当温度下降到 100℃，IP2365 才认为温度恢复正常，重新开始充电；

充电指示

IP2365 支持电池充电 LED 指示灯，默认配置为：充电过程 LED 灯 0.5Hz 闪烁，充电满后常亮。也可定制成：

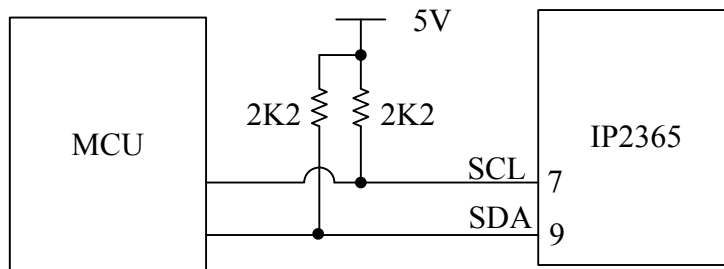
- 1、充电过程常亮，充满后灭灯 (IP2365_DA) ；

I2C

IP2365 默认支持 I2C 功能，连接方式如下：

注意：

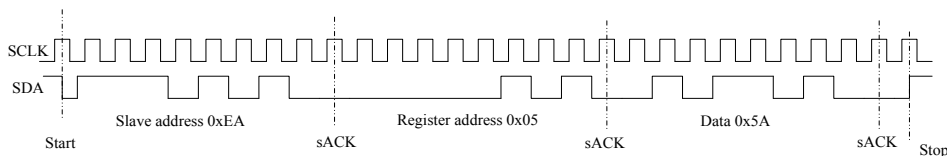
- 1、IP2365 在 VIN 上电或 VINSSEN 从低变高时，要保证 SCL（第 7 脚）和 SDA（第 9 脚）都为高电平，才能进入 I2C 模式；如果 IP2365 在上电时，SCL 和 SDA 只要任意一个为低电平，则 IP2365 无法进入 I2C 模式；
- 2、IP2365 I2C 高电平是 5V，如果 MCU 的 IO 高电平是 3.3V 的，需要加电平转换；
- 3、芯片待机（VINSSEN 低于 1.3V）后，I2C 会无法通信；
- 4、待机或 VIN 断电后，重新启动时，寄存器的值会恢复到出厂默认设置；



I2C 模式最高支持 400Kbps（建议设置为 100K 左右），8bit 寄存器地址，8bit 寄存器数据，发送和接收都是高位在前（MSB），I2C 设备地址：写为 0xEA，读为 0xEB。

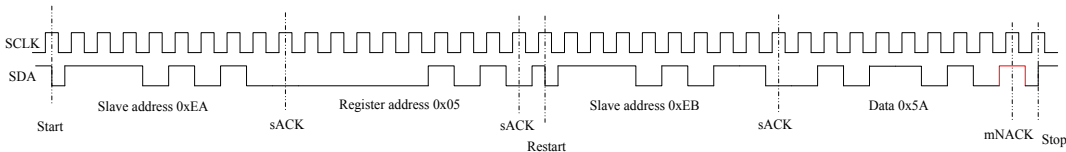
例如：

往 0x05 寄存器写入数据 0x5A



I2C WRITE

从 0x05 寄存器读回数据



I2C Read

特别说明：在 I2C 读取数据的末尾，在最后一个 BYTE 读取完时，一定要给 NACK 信号，否则 IP2365 会以为 MCU 还需要继续读取数据，下一个 SCLK 就会输出下一个数据，无法正常收到 STOP 信号，可能会导致 I2C 总线拉死。

*Reserved 的寄存器不可随意写入数据，不可改变原有的值，否则会出现无法预期的结果。对寄存器的操作必须按照读-修改-写来进行，只修改要用到的 bit，不能修改其他未用 bit 的值。

SYS_CTL1

寄存器地址= 0x01

Bit(s)	Name	Description	R/W
7:1		Reserved	
0		充电 charger 使能 0:disable, 停止充电 1:enable	R/W

VINOV_SET

寄存器地址= 0x04

Bit(s)	Name	Description	R/W
7:2		Reserved	
1		过压模式选择: 0: 选择 VINSEN 脚来设置过压 (VINSEN 脚电压大于 2.6V 进入过压保护) 1: 不使用 VINSEN 脚来设置过压, 过压直接检测 VIN 电压, VIN 大于 27V 进入过压保护	
0		Reserved	

NTC_CTL

寄存器地址= 0x05

Bit(s)	Name	Description	R/W
7		Reserved	
6:5		NTC 高温判断电压: 11: 0.56V 10: 0.49V 01: 0.43V 00: 0.38V	R/W
4:3		NTC 中温判断电压: 11: 0.6V 10: 0.58V	R/W

		01: 0.56V 00: 0.54V	
2:1		NTC 低温判断电压: 11: 1.52V 10: 1.49V 01: 1.44V 00: 1.32V	R/W
0		NTC 功能使能 0:disable, 关闭 NTC 检测功能 1:enable	R/W

R_ISET

寄存器地址= 0x0F

Bit(s)	Name	Description	R/W
7:4		Reserved	
3		通过 ICHG 脚电阻设定充电电流功能使能 0: disable , 不管 ICHG 脚 R_{ICHG} 的电阻值, 固定用 reg0x1F[5:0]的设定的充电电流 1: enable, $I_{CC_BAT}=I_{SET_BAT} * 75K/R_{ICHG}$, 其中 I_{SET_BAT} 对应 reg0x1F[5:0]设定的充电电流	
2		通过 IADP 脚电阻设定充电电流功能使能 0: disable, 不管 IADP 脚 R_{IADP} 的电阻值, 固定用 reg0x19[5:0]的设定的充电电流 1: enable , $I_{CC_VIN}=I_{SET_VIN} * 75K/R_{IADP}$, 其中 I_{SET_VIN} 对应 reg0x19[5:0]设定的充电电流	R/W
1:0		Reserved	

VIN_ISET

寄存器地址= 0x19

Bit(s)	Name	Description	R/W
7:6		Reserved	
5:0		设置输入端充电电流 $I_{SET_VIN}=I_{SET}*0.1A+0.05A$	R/W

BAT_ISET

寄存器地址= 0x1F

Bit(s)	Name	Description	R/W
7:6		Reserved	
5:0		设置电池端充电电流 $I_{SET_BAT}=I_{SET}*0.1A+0.05A$	R/W

LED_REG

寄存器地址= 0x1A

Bit(s)	Name	Description	R/W
7:6		Reserved	
5:4		LED 充电中指示状态: 00 or 01: 灭 10: 闪 11: 亮	R/W
3:2		Reserved	
1		LED 充满后指示状态 0: 灭 1: 亮	
0		Reserved	

CHG_STAT

寄存器地址= 0x2B

Bit(s)	Name	Description	R/W
7:6		Reserved	

5		充满标志位 0: 还在充电 1: 已经充满	R
4:3		Reserved	
2:0		充电状态标志位: 000: 涓流充电 001: 恒流充电 011: 恒压充电	R

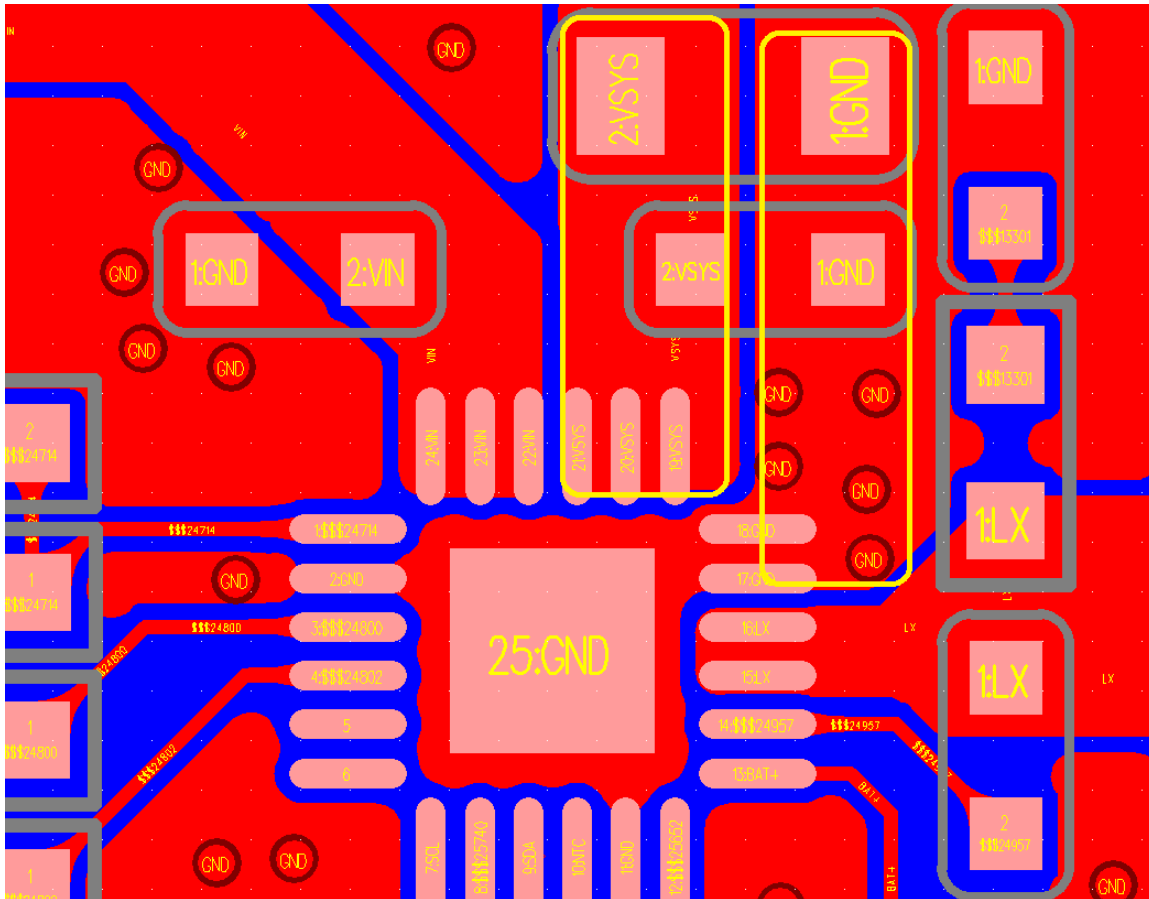
NTC_STAT

寄存器地址= 0x22

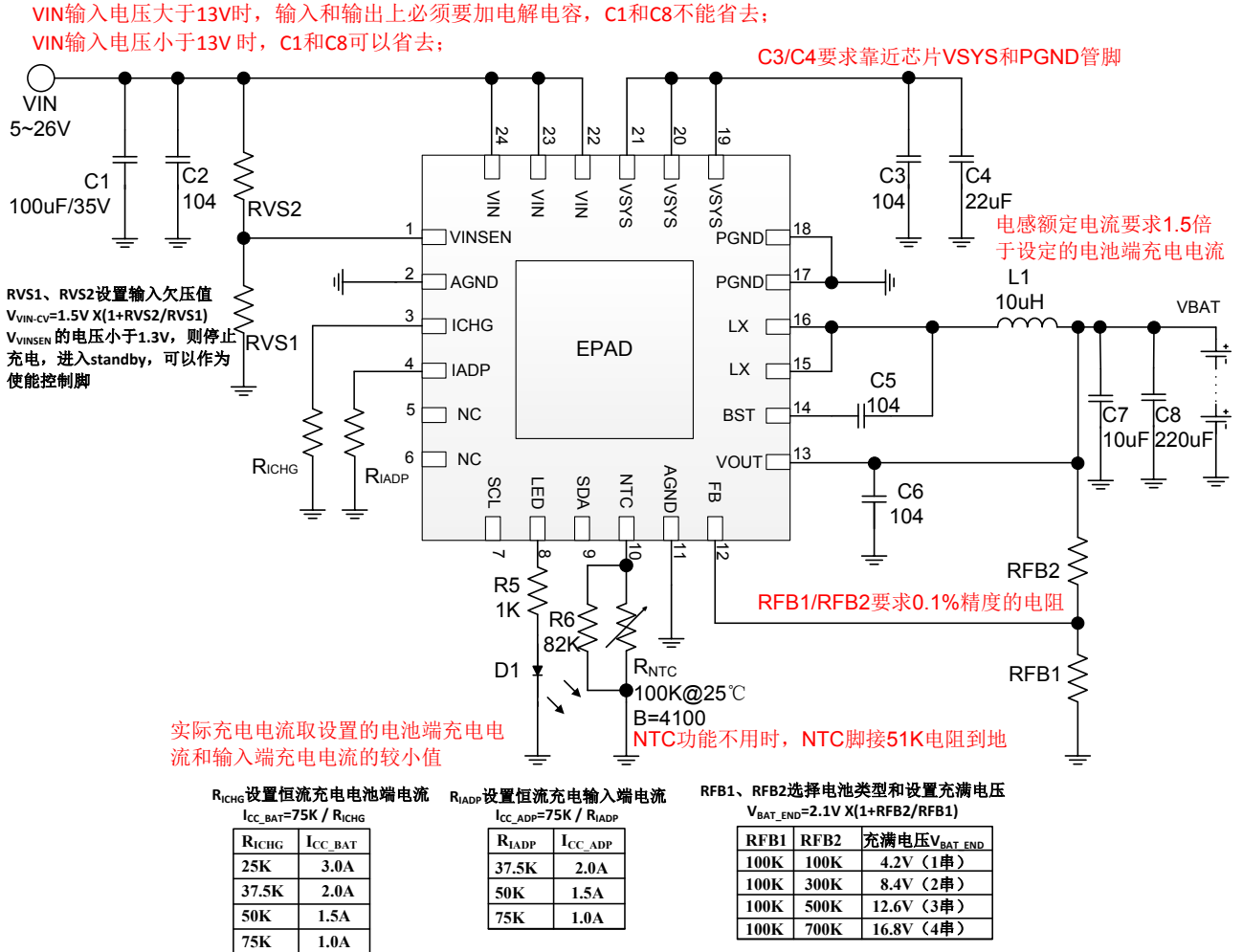
Bit(s)	Name	Description	R/W
7		Reserved	
6:4		NTC 状态指示: 000: NTC 检测到高温 100: NTC 检测到中温 110: NTC 检测到温度正常 111: NTC 检测到低温	R
2:1		Reserved	
0		VIN 过压状态指示 0: VIN 输入没有过压 1: VIN 输入处于过压状态	R

11 设计注意事项

- 1、当 VIN 输入电压大于 13V 时，VIN 输入和 VOUT 输出上必须要用电解电容，不能省去；VIN 输入电压小于 13V 时，VIN 和 VOUT 上的电解电容可以省去；
- 2、VSYS 引脚必须要加 22uF 瓷片电容，不能省去或用电解电容代替，22uF 电容 2 端要靠近芯片 VSYS 引脚（19/20/21 PIN）和 PGND 引脚(17/18 PIN)；



12 典型应用原理图

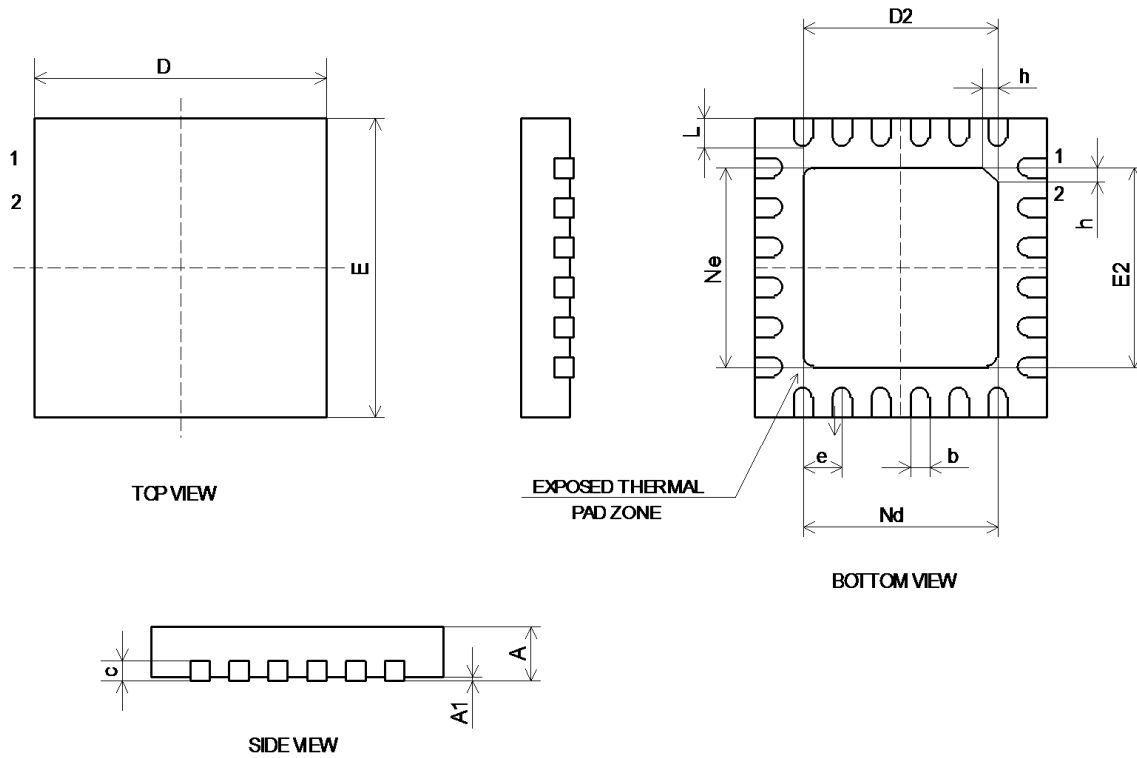


13 BOM 表

序号	元件名称	型号&规格	单位	用量	位置	备注
1	IC	IP2365	PCS	1	U1	
2	贴片电阻	0603 1K 1%	PCS	1	R5	R5 调节指示灯亮度
3	贴片电阻	0603 82K 1%	PCS	1	R6	NTC 功能未使用时，用 51K 电阻
4	NTC 电阻	100K@25°C, B=4100	PCS	1	R _{NTC}	NTC 电阻
5	贴片电阻	0603 ? 1%	PCS	1	R _{ICHG}	R _{ICHG} 设置电池端充电电流
6	贴片电阻	0603 ? 1%	PCS	1	R _{IADP}	R _{IADP} 设置输入端充电电流
7	贴片电阻	0603 ? 1%	PCS	1	RVS1、RVS2	RVS1、RVS2 设置输入欠压

						阈值
8	贴片电阻	0603 ? 0.1%	PCS	1	RFB1、RFB2	RFB1、RFB2 设置电池节数和充满电压
9	电感	10uH	PCS	1	L1	要求额定电流大于 1.5 倍电池端充电电流
10	贴片 LED	0603	PCS	1	D1	贴片 LED 指示灯
11	贴片电容	0603 104 50V 10%	PCS	4	C2、C3、C5、C6	
12	贴片电容	0805 10uF 25V 10%	PCS	1	C7	
13	贴片电容	0805 22uF 25V 10%	PCS	1	C4	
14	电解电容	100uF/35V	PCS	1	C1	VIN 输入电压大于 13V 时，输入和输出上必须要加电解电容，C1 和 C8 不能省去；
15	电解电容	220uF/25V	PCS	1	C8	VIN 输入电压小于 13V 时，C1 和 C8 可以省去；

14 封装信息



SYMBOL	MILLIMETER		
	MIN	NOM	MAX
A	0.70	0.75	0.80
A1	-	0.02	0.05
b	0.18	0.25	0.30
c	0.18	0.20	0.25
D	3.90	4.00	4.10
D2	2.40	2.50	2.60
e	0.50BSC		
Ne	2.50BSC		
Nd	2.50BSC		
E	3.90	4.00	4.10
E2	2.40	2.50	2.60
L	0.35	0.40	0.45
h	0.30	0.35	0.40

责任及版权申明

英集芯科技有限公司有权根据对所提供的产品和服务进行更正、修改、增强、改进或其它更改，客户在下订单前应获取最新的相关信息，并验证这些信息是否完整且是最新的。所有产品的销售都遵循在订单确认时所提供的销售条款与条件。

英集芯科技有限公司对应用帮助或客户产品设计不承担任何义务。客户应对其使用英集芯的产品和应用自行负责。为尽量减小与客户产品和应用相关的风险，客户应提供充分的设计与操作安全验证。

客户认可并同意，尽管任何应用相关信息或支持仍可能由英集芯提供，但他们将独力负责满足与其产品及在其应用中使用英集芯产品相关的所有法律、法规和安全相关要求。客户声明并同意，他们具备制定与实施安全措施所需的全部专业技术和知识，可预见故障的危险后果、监测故障及其后果、降低有可能造成人身伤害的故障的发生机率并采取适当的补救措施。客户将全额赔偿因在此类关键应用中使用任何英集芯产品而对英集芯及其代理造成的任何损失。

对于英集芯的产品手册或数据表，仅在没有对内容进行任何篡改且带有相关授权、条件、限制和声明的情况下才允许进行复制。英集芯对此类篡改过的文件不承担任何责任或义务。复制第三方的信息可能需要服从额外的限制条件。

英集芯会不定期更新本文档内容，产品实际参数可能因型号或者其他事项不同有所差异，本文档不作为任何明示或暗示的担保或授权

在转售英集芯产品时，如果对该产品参数的陈述与英集芯标明的参数相比存在差异或虚假成分，则会失去相关英集芯产品的所有明示或暗示授权，且这是不正当的、欺诈性商业行为。英集芯对任何此类虚假陈述均不承担任何责任或义务。