

ESP8266EX

技术规格书

说明:

推荐使用升级型号: ESP8684



版本 7.0
乐鑫信息科技
版权所有 © 2023

关于本手册

本手册介绍了 ESP8266EX 的产品参数。

发布说明

日期	版本	发布说明
2015.12	V4.6	更新第 3 章。
2016.02	V4.7	更新 3.6 和 4.1 节。
2016.04	V4.8	更新第 1 章。
2016.08	V4.9	更新第 1 章。
2016.11	V5.0	增加附录 II “学习资源”。
2016.11	V5.1	将表 5-2 中 Deep-sleep 模式对应的功耗由 10 μ A 改为 20 μ A。
2016.11	V5.2	将 3.3 节的晶振频率的范围由 26 MHz 到 52 MHz 改为 24 MHz 到 52 MHz。
2016.12	V5.3	将工作电压的最小值由 3.0 V 改为 2.5 V。
2017.04	V5.4	将芯片的输入和输出阻抗从 50 Ω 改为 39 + j6 Ω 。
2017.10	V5.5	更新第 3 章时钟振幅范围为 0.8 V ~ 1.5 V。
2017.11	V5.6	更新 VDDPST 从 1.8 V ~ 3.3 V 到 1.8 V ~ 3.6 V。
2017.11	V5.7	<ul style="list-style-type: none">修正一处笔误：表 2-1 中 SDIO_DATA_0 的描述；增加表 5-2 功耗数据的测试条件。
2018.02	V5.8	<ul style="list-style-type: none">更新 1.1 节 Wi-Fi 协议内容；更新 3.1 节对内置 Tensilica 处理器的描述。

日期	版本	发布说明
2018.09	V5.9	<ul style="list-style-type: none"> • 更新文档封面； • 表 1-1 增加说明； • 更新 1.1 节 Wi-Fi 主要特性； • 更新 3.5 节 Wi-Fi 功能描述； • 更新管脚布局图； • 修改表 2-1 中的一处笔误； • 删除 AHB 和 AHB 模块章节； • 重构低功耗管理章节； • 修改 UART 中的一处笔误； • 删除 IR 遥控接口中有关传输角度的描述； • 其他描述性优化。
2018.11	V6.0	<ul style="list-style-type: none"> • 表 4-2 中增加一个 SPI 管脚定义； • 更新封装信息图。
2019.08	V6.1	删除 4.1 节有关 GPIO 功能的表述。
2019.08	V6.2	更新 5.1 节关于 CHIP_EN 的说明。
2019.12	V6.3	添加用户反馈链接。
2020.04	V6.4	<ul style="list-style-type: none"> • 删除有关天线分集的描述； • 更新用户反馈链接；
2020.07	V6.5	<ul style="list-style-type: none"> • 更新 4.3 节关于 HSPI 的说明； • 更新附录里的链接。
2020.10	V6.6	<ul style="list-style-type: none"> • 修改图 2-1 中的一处笔误； • 更新《ESP8266 管脚清单》的链接。
2022.07	v6.7	<ul style="list-style-type: none"> • 更新图 2-1； • 更新附录里的链接。
2022.10	v6.8	更新第 6 章封装信息中的笔误。
2023.02	v6.9	在章节 3.1.1 中增加 Xtensa® 指令集架构 (ISA) 说明 的链接。
2023.06	v7.0	<ul style="list-style-type: none"> • 封面上增加一处说明； • 更新附录里的两处文档。

文档变更通知

用户可通过乐鑫官网订阅页面 <https://www.espressif.com/zh-hans/subscribe> 订阅技术文档变更的电子邮件通知。

证书下载

用户可通过乐鑫官网证书下载页面 <https://www.espressif.com/zh-hans/certificates> 下载产品证书。

目录

1. 概述.....	1
1.1. Wi-Fi 主要特性.....	1
1.2. 技术参数.....	2
1.3. 应用	3
2. 管脚定义	4
3. 功能描述	7
3.1. CPU、存储和 Flash.....	7
3.1.1. CPU	7
3.1.2. 内置存储	7
3.1.3. 外置 Flash	8
3.2. 时钟	8
3.2.1. 高频时钟	8
3.2.2. 外部时钟参考要求	9
3.3. 射频	9
3.3.1. 信道频率	9
3.3.2. 2.4 GHz 接收器.....	10
3.3.3. 2.4 GHz 发射器.....	10
3.3.4. 时钟生成器.....	10
3.4. Wi-Fi.....	10
3.4.1. Wi-Fi 射频和基带	10
3.4.2. Wi-Fi MAC	11
3.5. 低功耗管理	11
4. 外设接口	13
4.1. 通用输入/输出接口 (GPIO).....	13
4.2. SDIO.....	13
4.3. 串行外设接口 (SPI/HSPI).....	13
4.3.1. 通用 SPI (主机/从机)	13
4.3.2. HSPI (主机/从机)	14

4.4. I2C 接口.....	14
4.5. I2S 接口.....	15
4.6. 通用异步收发器 (UART).....	15
4.7. 脉冲宽度调制 (PWM).....	16
4.8. IR 遥控接口.....	17
4.9. ADC (模/数转换器)	17
5. 电气参数	19
5.1. 电气特性.....	19
5.2. 射频功耗.....	20
5.3. Wi-Fi 射频特征.....	20
6. 封装信息	22
I. 附录 - 管脚列表	23
II. 附录 - 学习资源	24
II.1. 必读资料.....	24
II.2. 必备资源.....	24
II.3. 视频资源.....	25



1.

概述

ESP8266EX 由乐鑫公司开发，提供了一套高度集成的 Wi-Fi SoC 解决方案，其低功耗、紧凑设计和高稳定性可以满足用户的需求。

ESP8266EX 拥有完整的且自成体系的 Wi-Fi 网络功能，既能够独立应用，也可以作为从机搭载于其他主机 MCU 运行。当 ESP8266EX 独立应用时，能够直接从外接 flash 中启动。内置的高速缓冲存储器有利于提高系统性能，并且优化存储系统。此外 ESP8266EX 只需通过 SPI/SDIO 接口或 UART 接口即可作为 Wi-Fi 适配器，应用到基于任何微控制器的设计中。

ESP8266EX 集成了天线开关、射频 balun、功率放大器、低噪声放大器、滤波器和电源管理模块。这样紧凑的设计仅需极少的外部电路并且能将 PCB 的尺寸降到最小。

ESP8266EX 还集成了增强版的 Tensilica's L106 钻石系列 32-bit 内核处理器，带片上 SRAM。ESP8266EX 可以通过 IO 外接传感器和其他设备。软件开发包 (SDK) 提供了一些应用的示例代码。

乐鑫智能互联平台 (ESCP-Espressif Systems' Smart Connectivity Platform) 的领先特征包括：

- 睡眠/唤醒模式之间的快速切换以实现节能
- 配合低功耗操作的自适应射频调整
- 前端信号的处理功能
- 故障排除和射频共存机制可消除蜂窝/蓝牙/DDR/LVDS/LCD 干扰

1.1. Wi-Fi 主要特性

- 支持 802.11 b/g/n
- 802.11 n (2.4 GHz)，速度高达 72.2 Mbps
- 重组 (defragmentation)
- 2 x 虚拟 Wi-Fi 接口
- Beacon 自动监测 (硬件 TSF)
- 支持基础结构型网络 (Infrastructure BSS) Station 模式/SoftAP 模式/混杂模式



1.2. 技术参数

表 1-1. 技术参数

分类	项目	参数
Wi-Fi	标准认证	Wi-Fi 联盟
	无线标准	802.11 b/g/n (HT20)
	频率范围	2.4 GHz ~ 2.5 GHz (2400 MHz ~ 2483.5 MHz)
	发射功率	802.11 b: +20 dBm
		802.11 g: +17 dBm
		802.11 n: +14 dBm
	接收灵敏度	802.11 b: -91 dbm (11 Mbps)
802.11 g: -75 dbm (54 Mbps) 802.11 n: -72 dbm (MCS7)		
天线选项	PCB 板载天线, 外置天线, IPEX 接口天线, 陶瓷贴片天线	
硬件	CPU	Tensilica L106 32 bit 处理器
	外设接口	UART/SDIO/SPI/I2C/I2S/IR 遥控
		GPIO/ADC/PWM/LED Light & Button
	工作电压	2.5 V ~ 3.6 V
	工作电流	平均电流: 80 mA
	工作温度	-40 °C ~ 125 °C
	封装大小	5 mm x 5 mm
外部接口	-	
软件	Wi-Fi 模式	Station/SoftAP/SoftAP+Station
	安全机制	WPA/WPA2
	加密类型	WEP/TKIP/AES
	升级固件	UART Download/OTA (通过网络)
	软件开发	支持 Cloud Server Development/固件和 SDK, 用于快速片上编程
	网络协议	IPv4、TCP/UDP/HTTP/MQTT
	用户配置	AT+ 指令集, 云端服务器, Android/iOS APP

说明:

发射功率可根据客户实际使用场景进行调整。



1.3. 应用

- 家用电器
- 家庭自动化
- 智能插座、智能灯
- 工业无线控制
- 婴儿监控器
- IP 摄像机
- 传感器网络
- 可穿戴电子产品
- 无线位置感知设备
- 安全 ID 标签
- 无线定位系统信标



2.

管脚定义

管脚布局如图 2-1 所示。

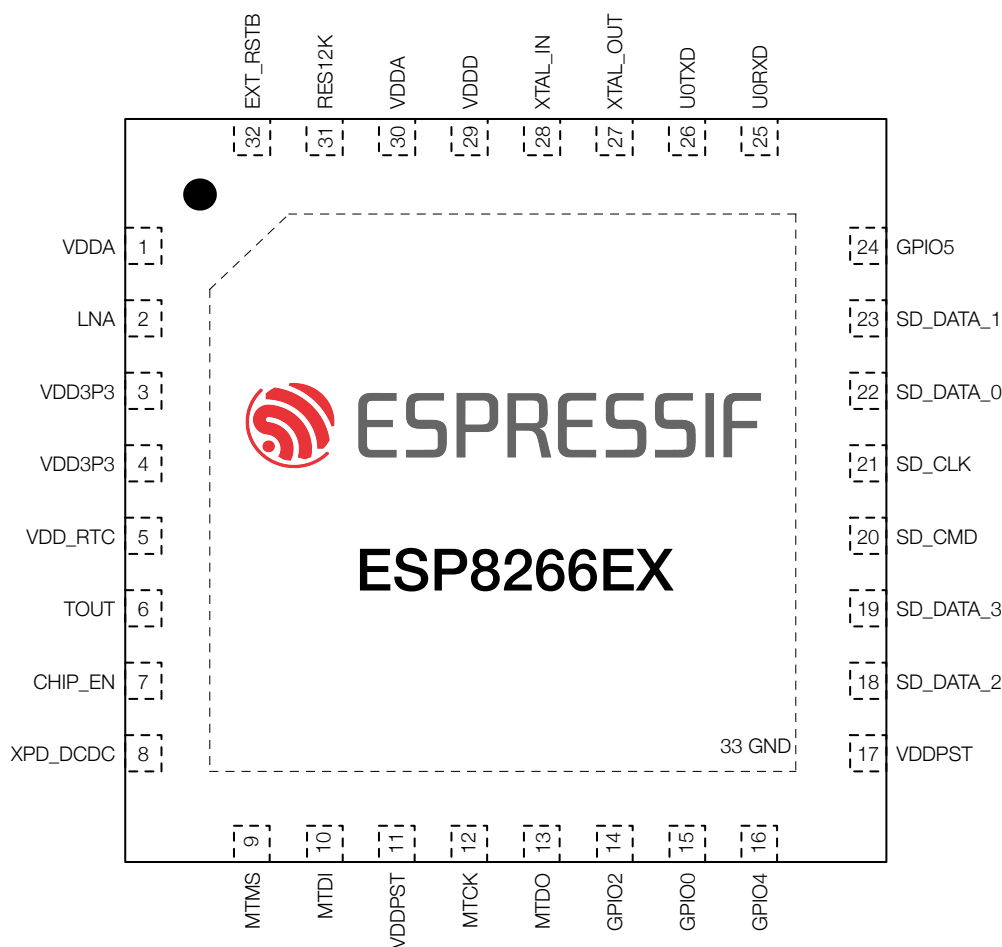


图 2-1. 管脚布局 (俯视图)

管脚定义如表 2-1 所示。

表 2-1. 管脚定义

管脚	名称	类型	功能
1	VDDA	P	模拟电源 2.5 V ~ 3.6 V
2	LNA	I/O	射频天线接口，芯片输出阻抗为 $39 + j6 \Omega$ 。建议保留 π 型匹配网络对天线进行匹配。
3	VDD3P3	P	功放电源 2.5 V ~ 3.6 V



管脚	名称	类型	功能
2	LNA	I/O	射频天线接口，芯片输出阻抗为 $39 + j6 \Omega$ 。建议保留 π 型匹配网络对天线进行匹配。
3	VDD3P3	P	功放电源 2.5 V ~ 3.6 V
4	VDD3P3	P	功放电源 2.5 V ~ 3.6 V
5	VDD_RTC	P	NC (1.1 V)
6	TOUT	I	ADC 端口（注：芯片内部 ADC 端口），可用于检测 VDD3P3 (Pin3, Pin4) 电源电压和 TOUT (Pin6) 的输入电压（二者不可同时使用）。
7	CHIP_EN	I	芯片使能端。 高电平：有效，芯片正常工作；低电平：芯片关闭，电流很小
8	XPD_DCDC	I/O	深度睡眠唤醒；GPIO16
9	MTMS	I/O	GPIO14；HSPI_CLK
10	MTDI	I/O	GPIO12；HSPI_MISO
11	VDDPST	P	数字/IO 电源 (1.8 V ~ 3.6 V)
12	MTCK	I/O	GPIO13；HSPI_MOSI；UART0_CTS
13	MTDO	I/O	GPIO15；HSPI_CS；UART0_RTS
14	GPIO2	I/O	可用作烧写 flash 时 UART1_TX；GPIO2
15	GPIO0	I/O	GPIO0；SPI_CS2
16	GPIO4	I/O	GPIO4
17	VDDPST	P	数字/IO 电源 (1.8 V ~ 3.6 V)
18	SDIO_DATA_2	I/O	连接到 SD_D2（串联 200 Ω ）；PIHD；HSPIHD；GPIO9
19	SDIO_DATA_3	I/O	连接到 SD_D3（串联 200 Ω ）；SPIWP；HSPIWP；GPIO10
20	SDIO_CMD	I/O	连接到 SD_CMD（串联 200 Ω ）；SPI_CS0；GPIO11
21	SDIO_CLK	I/O	连接到 SD_CLK（串联 200 Ω ）；SPI_CLK；GPIO6
22	SDIO_DATA_0	I/O	连接到 SD_D0（串联 200 Ω ）；SPI_MISO；GPIO7
23	SDIO_DATA_1	I/O	连接到 SD_D1（串联 200 Ω ）；SPI_MOSI；GPIO8
24	GPIO5	I/O	GPIO5
25	U0RXD	I/O	可用作烧写 flash 时 UART RX；GPIO3
26	U0TXD	I/O	可用作烧写 flash 时 UART TX；GPIO1；SPI_CS1
27	XTAL_OUT	I/O	连接晶振输出端，也可用于提供 BT 的时钟输入
28	XTAL_IN	I/O	连接晶振输入端



管脚	名称	类型	功能
29	VDDD	P	模拟电源 2.5 V ~ 3.6 V
30	VDDA	P	模拟电源 2.5 V ~ 3.6 V
31	RES12K	I	串联 12 kΩ 电阻到地
32	EXT_RSTB	I	外部重置信号（低电平有效）

说明:

1. *GPIO2*、*GPIO0* 和 *MTDO* 用于选择启动模式和 *SDIO* 模式；
2. *U0TXD* 在上电期间应避免被外部下拉到低电平。



3.

功能描述

ESP8266EX 的功能原理如图 3-1 所示。

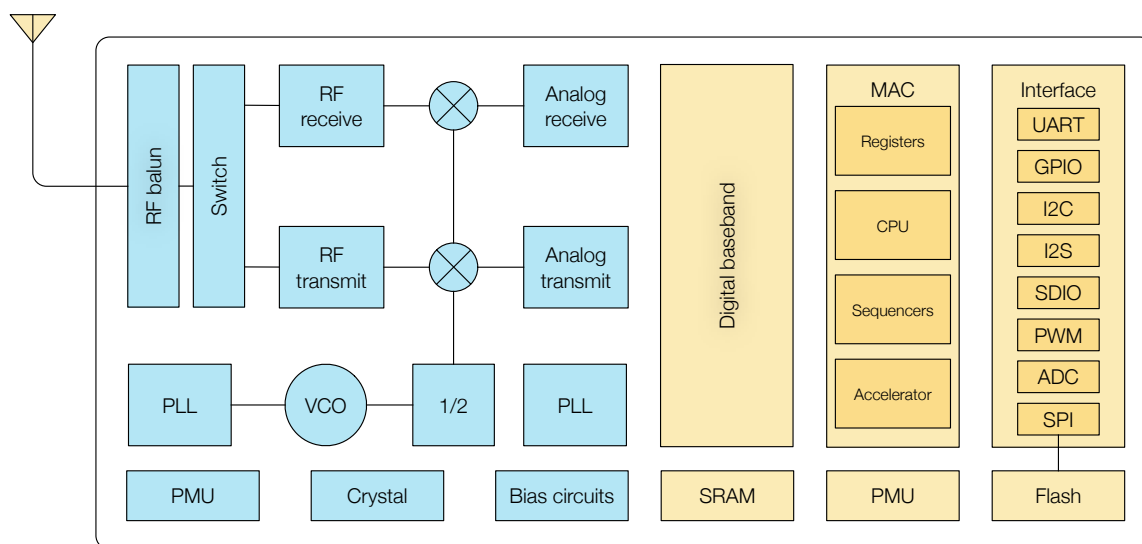


图 3-1. 功能原理图

3.1. CPU、存储和 Flash

3.1.1. CPU

ESP8266EX 内置超低功耗 Tensilica L106 32-bit RISC 处理器，CPU 时钟速度最高可达 160 MHz，支持实时操作系统 (RTOS) 和 Wi-Fi 协议栈，可将高达 80% 的处理能力留给应用编程和开发。CPU 包括以下接口：

- 可连接片内存储控制器和外部 flash 的可配置 RAM/ROM 接口 (iBus)
- 连接存储控制器的数据 RAM 接口 (dBus)
- 访问寄存器的 AHB 接口

有关 Xtensa® 指令集架构 (ISA) 的说明可以参考 [Xtensa® Instruction Set Architecture \(ISA\) Summary](#)。

3.1.2. 内置存储

ESP8266EX 芯片内置了存储控制器，包含 ROM 和 SRAM。MCU 可以通过 iBus、dBus 和 AHB 接口访问存储控制器。在发起请求后，所有存储单元都可以被访问。存储仲裁器会根据处理器接受这些请求的时间，决定访问顺序。



根据目前我司提供的 SDK，当 ESP8266EX 运行在 Station 模式下，连上 AP 后，在 Heap + Data 区用户可用 SRAM 空间最高为 50 kB。

芯片内无可编程存储器，用户程序必须由外部 flash 存储。

3.1.3. 外置 Flash

ESP8266EX 使用外置 SPI flash 存储用户程序。理论上最大可支持 16 MB 的存储。

建议按照如下所示来分配 SPI flash 容量。

- 不支持 OTA：最少支持 512 kB
- 可支持 OTA：最少支持 1 MB

⚠ 注意：

支持的 SPI 模式：Standard SPI、Dual SPI 和 Quad SPI。因此在烧录程序到 flash 时要选择正确的 SPI 模式，否则下载的固件/程序可能无法正常工作。

3.2. 时钟

3.2.1. 高频时钟

基于外部晶振，ESP8266EX 的内部晶体振荡器可以生成射频时钟。该时钟可用于驱动 TX 和 RX 混频器。晶振频率在 24 MHz 到 52 MHz 之间。

尽管晶体振荡器的内部校准功能使得一系列的晶体满足时钟生成条件，但是晶体的质量仍然是影响获得合适的相位噪声和 Wi-Fi 灵敏度的重要因素。请参照表 3-1 来测量频率偏移。

表 3-1. 高频时钟参数

参数	名称	最小值	最大值	单位
频率	FXO	24	52	MHz
装载电容	CL	-	32	pF
动态电容	CM	2	5	pF
串行电阻	RS	0	65	Ω
频率容限	ΔFXO	-15	15	ppm
频率和温度 (-25 °C ~ 75 °C)	ΔFXO,Temp	-15	15	ppm



3.2.2. 外部时钟参考要求

外部时钟的频率在 24 MHz 到 52 MHz 之间。为了使射频性能良好，时钟需满足要求如表 3-2 所示。

表 3-2. 外部时钟参考要求

参数	名称	最小值	最大值	单位
时钟振幅	VXO	0.8	1.5	Vpp
外部时钟精准度	Δ FXO,EXT	-15	15	ppm
相位噪声 @1kHz 偏移, 40 MHz 时钟	-	-	-120	dBc/Hz
相位噪声 @10 kHz 偏移, 40 MHz 时钟	-	-	-130	dBc/Hz
相位噪声 @100 kHz 偏移, 40 MHz 时钟	-	-	-138	dBc/Hz

3.3. 射频

ESP8266EX 射频主要包含以下模块。

- 2.4 GHz 接收器
- 2.4 GHz 发射器
- 高速时钟生成器和晶体振荡器
- Bias 与稳压器
- 电源管理模块

3.3.1. 信道频率

根据 IEEE802.11 b/g/n 标准，射频收发器支持以下信道。

表 3-3. 频率信道

信道编号	频率 (MHz)	信道编号	频率 (MHz)
1	2412	8	2447
2	2417	9	2452
3	2422	10	2457
4	2427	11	2462
5	2432	12	2467
6	2437	13	2472
7	2442	14	2484



3.3.2. 2.4 GHz 接收器

2.4 GHz 接收器把射频信号降频，变成正交基带信号，用 2 个高分辨率的高速 ADC 将后者转为数字信号。为了适应不同的信号频道，ESP8266EX 集成了射频滤波器、自动增益控制 (AGC)、DC 偏移补偿电路和基带滤波器。

3.3.3. 2.4 GHz 发射器

2.4 GHz 发射器将正交基带信号升频到 2.4 GHz，使用大功耗互补金属氧化物半导体 (CMOS) 功率放大器驱动天线。数字校准的使用进一步地改善了功率放大器的线性，从而在 802.11b 传输中达到 +19.5 dBm 的平均发射功率，在 802.11n (MCS0) 传输中达到 +18 dBm 的平均发射功率，功能超强。

为了抵消无线电接收器的瑕疵，ESP8266EX 还另增了以下校准措施。

- 载波泄露消除
- I/Q 相位匹配
- 基带非线性抑制

这些内置的校准措施减少了生产测试所需的时间和设备。

3.3.4. 时钟生成器

时钟生成器为接收器和发射器生成 2.4 GHz 正交基带时钟信号，其所有部件均集成于芯片上，包括：电感器、变容二极管、环路滤波器、线性稳压器和分频器。

时钟生成器含有内置校准电路和自测电路。正交时钟相位和相位噪声通过拥有专利的校准算法在芯片上进行最优处理，以确保接收器和发射器达到最佳性能。

3.4. Wi-Fi

ESP8266EX 支持 TCP/IP 协议，完全遵循 802.11 b/g/n WLAN MAC 协议，支持分布式控制功能 (DCF) 下的基本服务集 (BSS) STA 和 SoftAP 操作。支持通过最小化主机交互来优化有效工作时长，以实现功耗管理。

3.4.1. Wi-Fi 射频和基带

ESP8266EX Wi-Fi 射频和基带支持以下特性：

- 802.11 b 和 802.11 g
- 802.11 n MCS0-7 (支持 20 MHz 带宽)
- 802.11 n 0.4 μ s 保护间隔



- 数据率高达 72.2 Mbps
- 接收 STBC 2 x 1
- 发射功率高达 20.5 dBm
- 可调节的发射功率

3.4.2. Wi-Fi MAC

ESP8266EX Wi-Fi MAC 自行支持的底层协议功能如下：

- 2 × 虚拟 Wi-Fi 接口
- 支持基础结构型网络 (Infrastructure BSS) Station 模式/SoftAP 模式/混杂模式
- RTS 保护、CTS 保护、立即块回复 (Immediate Block Ack)
- 重组 (defragmentation)
- CCMP (CBC-MAC, 计数器模式)、TKIP (MIC, RC4)、WEP (RC4) 和 CRC
- 自动 Beacon 监测 (硬件 TSF)
- 双天线或单天线的蓝牙共存方式, 支持分时接收 (Wi-Fi/蓝牙) 的功能

3.5. 低功耗管理

ESP8266EX 专为移动设备、可穿戴电子产品和物联网应用设计, 拥有先进的低功耗管理技术, 具体模式见下。

- Active 模式：芯片射频处于工作状态, 可以接受、发射和侦听信号。
- Modem-sleep 模式：CPU 可运行。Wi-Fi 和射频处于关闭状态。
- Light-sleep 模式：CPU 及所有外设暂停运行。任何唤醒事件 (MAC、主机、RTC 定时器或外部中断) 都会唤醒芯片。
- Deep-sleep 睡眠：仅 RTC 处于工作状态, 芯片的其他部分掉电。



表 3-4.不同功耗模式下的功耗

功耗模式	描述	功耗
Active (射频工作)	Wi-Fi TX packet	详见表 5-2。
	Wi-Fi RX packet	
Modem-sleep ^①	CPU 处于工作状态	15 mA
Light-sleep ^②	-	0.9 mA
Deep-sleep ^③	仅 RTC 处于工作状态	20 μ A
关闭	-	0.5 μ A

说明：

- ① **Modem-sleep** 模式应用于需要 CPU 一直工作的场景，如应用于 PWM 或 I2S 等。在保持 Wi-Fi 连接时，如果没有数据传输，可根据 802.11 标准 (如 U-APSD)，关闭 Wi-Fi Modem 电路来省电。例如，在 DTIM3 时，保持 300 ms 的睡眠间隔，每次唤醒 3 ms 来接收 AP 的 Beacon 包，则电流约为 15 mA。
- ② **Light-sleep** 模式用于 CPU 可暂停的应用，如 Wi-Fi 开关。在保持 Wi-Fi 连接时，如果没有数据传输，可根据 802.11 标准 (U-APSD)，关闭 Wi-Fi Modem 并暂停 CPU 来省电。例如，在 DTIM3 时，保持 300 ms 的睡眠间隔，每次唤醒 3 ms 来接收 AP 的 Beacon 包，则电流约为 0.9 mA。
- ③ **Deep-sleep** 模式应用于需要 Wi-Fi 连接的场景。对于很长时间才发送一次数据包的应用 (如每 100 秒测一次温度的传感器)，每 300 s 醒来后需 0.3 s ~ 1 s 连上 AP，则整体平均电流小于 1 mA。表中电流 20 μ A 是在 2.5 V 下得到的。



4. 外设接口

4.1. 通用输入/输出接口 (GPIO)

ESP8266EX 共有 17 个 GPIO 管脚，通过配置适当的寄存器可以给它们分配不同的功能。

每个 GPIO PAD 都可使能内部上拉/下拉（其中 XPD_DCDC 只能使能内部下拉，其它 GPIO PAD 只能使能内部上拉），也可配置为输出高阻。当被配置为输入时，可通过读取寄存器获取输入值；输入也可以被设置为边缘触发或电平触发来产生 CPU 中断。简言之，IO 管脚是双向、非反相和三态的（带有三态控制的输入和输出缓冲器）。

这些管脚的 GPIO 功能可以与其他功能复用，例如 I2C、I2S、UART、PWM、IR 遥控等。

4.2. SDIO

ESP8266EX 有 1 个从机 SDIO 接口，接口管脚定义如下表 4-1 所示。支持 25 MHz SDIO v1.1 和 50 MHz SDIO v2.0，支持 1 bit/4 bit SD 模式和 SPI 模式。

表 4-1. SDIO 管脚定义

管脚名称	管脚编号	IO	功能名称
SDIO_CLK	21	IO6	SDIO_CLK
SDIO_DATA0	22	IO7	SDIO_DATA0
SDIO_DATA1	23	IO8	SDIO_DATA1
SDIO_DATA_2	18	IO9	SDIO_DATA_2
SDIO_DATA_3	19	IO10	SDIO_DATA_3
SDIO_CMD	20	IO11	SDIO_CMD

4.3. 串行外设接口 (SPI/HSPI)

ESP8266EX 有 2 个串行外设接口，一个是 SPI，另一个是 HSPI，均可作为主机/从机。所有接口的功能均由硬件实现。

4.3.1. 通用 SPI（主机/从机）



表 4-2. SPI 接口定义

管脚名称	管脚编号	IO	功能名称
SDIO_CLK	21	IO6	SPICLK
SDIO_DATA0	22	IO7	SPIQ/MISO
SDIO_DATA1	23	IO8	SPID/MOSI
SDIO_DATA_2	18	IO9	SPIHD
SDIO_DATA_3	19	IO10	SPIWP
U0TXD	26	IO1	SPICS1
GPIO0	15	IO0	SPICS2
SDIO_CMD	20	IO11	SPICS0

说明:

SPI 模式可由软件编程控制，主机模式下的时钟频率最大为 80 MHz，从机模式下时钟频率最大为 20 MHz。

4.3.2. HSPI (主机/从机)

表 4-3. HSPI 管脚定义

管脚名称	管脚编号	IO	功能名称
MTMS	9	IO14	HSPICLK
MTDI	10	IO12	HSPIQ/MISO
MTCK	12	IO13	HSPID/MOSI
MTDO	13	IO15	HPSICS

说明:

SPI 模式可由软件编程控制，时钟频率最大为 20 MHz。

4.4. I2C 接口

ESP8266EX 可用软件编程模拟 1 个 I2C 接口，用于连接其他微控制器以及外围设备，如传感器等。I2C 接口定义如表 4-4 所示。



表 4-4. I2C 管脚定义

管脚名称	管脚编号	IO	功能名称
MTMS	9	IO14	I2C_SCL
GPIO2	14	IO2	I2C_SDA

ESP8266EX 既支持 I2C 主机也支持 I2C 从机功能。I2C 接口功能可由软件编程实现，时钟频率最高可达到 100 kHz。

4.5. I2S 接口

ESP8266EX 有 1 个 I2S 输入接口和 1 个 I2S 输出接口，支持链表 DMA。I2S 主要用于音频数据采集、处理和传输，也可用于串行数据的输入输出，如支持 LED 彩灯（WS2812 系列）。I2S 管脚定义如表 4-5 所示：

表 4-5. I2S 管脚定义

I2S 数据输入			
管脚名称	管脚编号	IO	功能名称
MTDI	10	IO12	I2SI_DATA
MTCK	12	IO13	I2SI_BCK
MTMS	9	IO14	I2SI_WS
MTDO	13	IO15	I2SO_BCK
U0RXD	25	IO3	I2SO_DATA
GPIO2	14	IO2	I2SO_WS

4.6. 通用异步收发器 (UART)

ESP8266EX 有两个 UART 接口，分别为 UART0 和 UART1，接口定义如表 4-6 所示。

表 4-6. UART 管脚定义

管脚类型	管脚名称	管脚编号	IO	功能名称
UART0	U0RXD	25	IO3	U0RXD
	U0TXD	26	IO1	U0TXD
	MTDO	13	IO15	U0RTS
	MTCK	12	IO13	U0CTS



管脚类型	管脚名称	管脚编号	IO	功能名称
UART1	GPIO2	14	IO2	U1TXD
	SD_D1	23	IO8	U1RXD

2 个 UART 接口的数据传输均由硬件实现。数据传输速度可达 115200*40 (4.5 Mbps)。

UART0 可以用做通信接口，支持流控。由于 UART1 目前只有数据传输功能，所以一般用作打印 log。

说明：

UART0 默认会在上电启动期间输出一些打印，此期间打印内容的波特率与所用的外部晶振频率有关。使用 40 MHz 晶振时，该段打印波特率为 115200；使用 26 MHz 晶振时，该段打印波特率为 74880。如果打印信息影响设备功能，建议在上电期间将 U0TXD、U0RXD 分别与 U0RTS (MTDO)、U0CTS (MTCK) 交换，以屏蔽打印。

4.7. 脉冲宽度调制 (PWM)

ESP8266EX 有 4 个 PWM 输出接口，如表 4-7 所示。用户可自行扩展。

表 4-7. PWM 管脚定义

管脚名称	管脚编号	IO	功能名称
MTDI	10	IO12	PWM0
MTDO	13	IO15	PWM1
MTMS	9	IO14	PWM2
GPIO4	16	IO4	PWM3

PWM 接口功能由软件实现。例如，在 LED 智能照明的示例中，PWM 通过定时器的中断实现，最小分辨率可达 44 ns。PWM 频率的可调节范围为 1,000 μ s 到 10,000 μ s，即 100 Hz 到 1 kHz 之间。当“PWM 频率为 1 kHz，占空比为 1/22727，1 kHz 的刷新率”下可达超过 14-bit 的分辨率。



4.8. IR 遥控接口

ESP8266EX 芯片目前定义了 1 个 IR 红外遥控接口，该接口定义如表 4-8 所示。

表 4-8. IR 红外遥控管脚定义

管脚名称	管脚编号	IO	功能名称
MTMS	9	IO14	IR TX
GPIO5	24	IO5	IR RX

IR 红外遥控接口由软件实现，接口支持 NEC 编码及调制解调，采用 38 kHz 的调制载波，占空比为 1/3 的方波。传输范围在 1 m 左右，传输范围由 2 个因素决定，一个是 GPIO 口的最大输出驱动电流，另一个是红外接收管内部的限流电阻的大小。电阻越大，电流越小，功耗也越小，反之亦然。

4.9. ADC（模/数转换器）

ESP8266EX 内置了一个 10-bit 精度的 SAR ADC。ADC 输出管脚定义如表 4-9 所示。

表 4-9. ADC 管脚定义

管脚名称	管脚编号	功能名称
TOUT	6	ADC 接口

ADC 可在芯片内部提供以下两种测量应用，但不可同时使用。

- 测量 VDD3P3（管脚 3 和 4）上的电源电压。

硬件设计	TOUT 管脚必须悬空。
射频初始化参数	<code>esp_init_data_default.bin</code> (0 ~ 127 Bytes) 中的第 107 byte “vdd33_const”，必须被设为 0xFF。
射频校准过程	自测 VDD3P3（管脚 3 和 4）上的电源电压，根据测量结果优化射频电路工作状态。
用户编程	使用 <code>system_get_vdd33</code> ，不可使用 <code>system_adc_read</code> 。



- 测量 TOUT（管脚 6）的输入电压。

硬件设计	当 TOUT 管脚接外部电路，输入电压范围限定为 0 V ~ 1.0 V。
射频初始化参数	esp_init_data_default.bin (0 ~ 127 Bytes) 中的第 107 byte (vdd33_const)，必须设为管脚 3 和 4 上真实的电源电压。 “vdd33_const” 的单位为 0.1 V，有效取值范围是 18 ~ 36，对应的电压范围为 1.8 V ~ 3.6 V。
射频校准过程	根据 “vdd33_const” 的值来优化射频电路工作状态，容许误差为 ± 0.2 V。
用户编程	不可使用 <code>system_get_vdd33</code> ，可使用 <code>system_adc_read</code> 。

说明：

SDK 包提供 **esp_init_data_default.bin**，并且包含射频初始化参数 (0 ~ 127 Bytes)。

esp_init_data_default.bin 中的第 107 byte，命名为 “vdd33_const”，此参数的定义如下：

- 当 `vdd33_const = 0xff` 时，ESP8266EX 芯片会进行内部自测 VDD3P3 管脚 3 和 管脚 4 上的电源电压，根据测量结果优化射频电路工作状态。
- 当 `18 ≤ vdd33_const ≤ 36` 时，ESP8266EX 使用 `(vdd33_const/10)` 来校准和优化射频电路工作状态。
- 当 `vdd33_const < 18` 或 `36 < vdd33_const < 255` 时，`vdd33_const` 为无效值，ESP8266EX 使用默认值 3.3 V 来校准和优化射频电路工作状态。



5.

电气参数

5.1. 电气特性

表 5-1. 电气特性

参数	条件	最小值	典型值	最大值	单位
工作温度范围	-	-40	-	125	°C
最大焊接温度	IPC/JEDEC J-STD-020	-	-	260	°C
工作电压	-	2.5	3.3	3.6	V
I/O	V_{IL}	-	-0.3	-	V
	V_{IH}	-	$0.75 V_{IO}$	3.6	
	V_{OL}	-	-	$0.1 V_{IO}$	
	V_{OH}	-	$0.8 V_{IO}$	-	
	I_{MAX}	-	-	-	12
静电释放量 (人体模型/HBM)	TAMB = 25 °C	-	-	2	KV
静电释放量 (充电器件模型/CDM)	TAMB = 25 °C	-	-	0.5	KV

关于 CHIP_EN 的说明:

下图为 ESP8266EX 上电、复位时序图。各参数说明如表 5-2 所示。

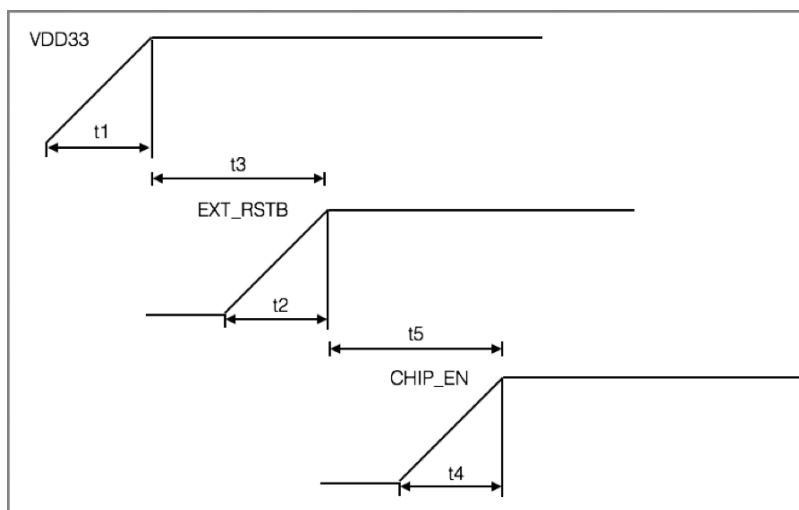


图 5-1. ESP8266EX 上电、复位时序图



表 5-2. ESP8266EX 上电、复位时序图参数说明

描述	最小值	最大值	单位
t1 VDD33 上升时间	10	2000	μs
t2 EXT_RSTB 上升时间	0	2	ms
t3 EXT_RSTB 电平在 VDD33 电平为高后上升	0.1	-	ms
t4 CHIP_EN 上升时间	0	2	ms
t5 CHIP_EN 电平在 EXT_RSTB 电平为高后上升	0.1	-	ms

5.2. 射频功耗

除非特别说明，以下功耗数据的测试条件为电源电压 3.3 V、环境温度 25 °C；TX 功耗数据均基于 50% 的发送占空比测得。

表 5-2. 射频功耗

参数	最小值	典型值	最大值	单位
TX802.11 b, CCK 11 Mbps, P _{OUT} = +17 dBm	-	170	-	mA
TX802.11 g, OFDM 54 Mbps, P _{OUT} = +15 dBm	-	140	-	mA
TX802.11 n, MCS7, P _{OUT} = +13 dBm	-	120	-	mA
RX802.11 b, 1024 Bytes 包长, -80 dBm	-	50	-	mA
RX802.11 g, 1024 Bytes 包长, -70 dBm	-	56	-	mA
RX802.11 n, 1024 Bytes 包长, -65 dBm	-	56	-	mA

5.3. Wi-Fi 射频特征

表 5-3 中数据是在室内温度下，电源电压为 3.3 V 测得。

表 5-3. Wi-Fi 射频特征

参数	最小值	典型值	最大值	单位
输入频率	2412	-	2484	MHz
输出阻抗	-	39 + j6	-	Ω
72.2 Mbps 下，PA 的输出功耗	15.5	16.5	17.5	dBm



11b 模式下, PA 的输出功耗	19.5	20.5	21.5	dBm
灵敏度				
DSSS, 1 Mbps	-	-98	-	dBm
CCK, 11 Mbps	-	-91	-	dBm
6 Mbps (1/2 BPSK)	-	-93	-	dBm
54 Mbps (3/4 64-QAM)	-	-75	-	dBm
HT20, MCS7 (65 Mbps, 72.2 Mbps)	-	-72	-	dBm
邻道抑制				
OFDM, 6 Mbps	-	37	-	dB
OFDM, 54 Mbps	-	21	-	dB
HT20, MCS0	-	37	-	dB
HT20, MCS7	-	20	-	dB



6.

封装信息

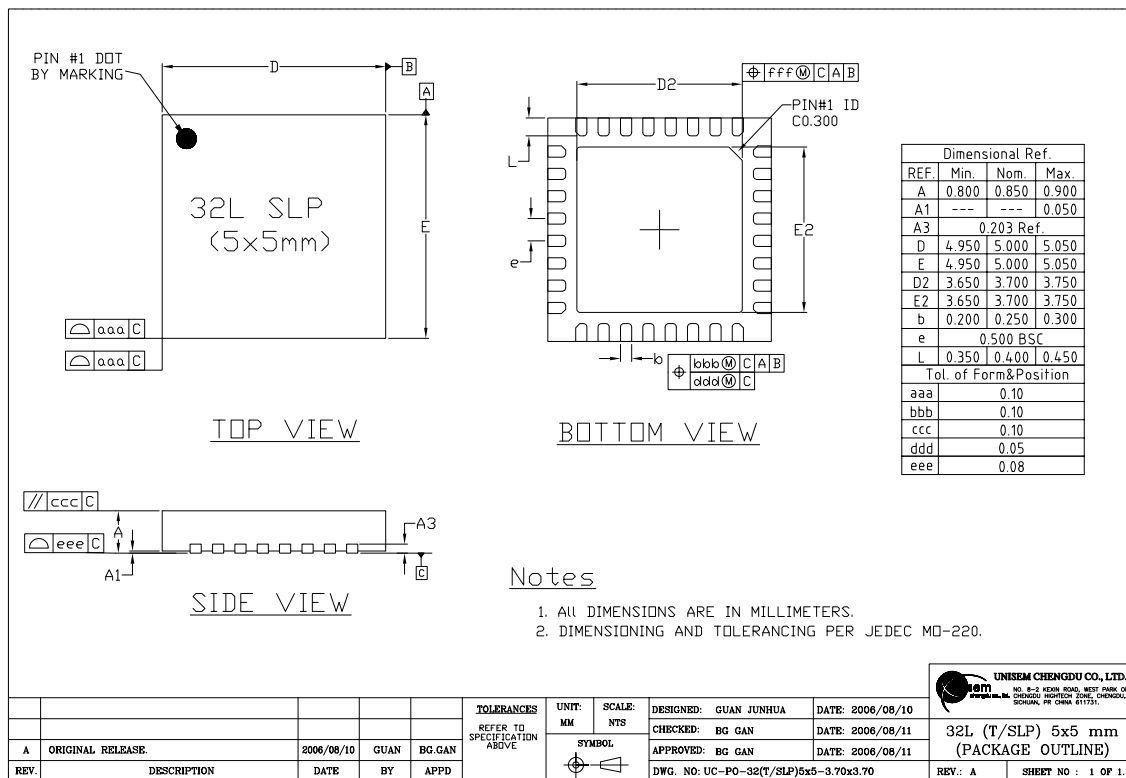


图 6-1. ESP8266EX 封装



I.

附录 - 管脚列表

附录 - [ESP8266 管脚清单](#) 提供管脚的详细信息，如下所示。

- Digital Die Pin List
- Buffer Sheet
- Register List
- Strapping List

说明:

- *INST_NAME* 指的是在 *eagle_soc.h* 定义下的 *IO_MUX REGISTER*，例如 *MTDI_U* 指的是 *PERIPHS_IO_MUX_MTDI_U*。
- *Net Name* 指的是原理图中的管脚名称。
- 功能指的是每个管脚的多功能。
- 功能 1 ~ 5 对应 SDK 中的功能 0 ~ 4。例如，将 *MTDI* 设置为 *GPIO12*，如下所示：
 - `#define FUNC_GPIO12 3 //defined in eagle_soc.h`
 - `PIN_FUNC_SELECT (PERIPHS_IO_MUX_MTDI_U, FUNC_GPIO12)`



II.

附录 - 学习资源

II.1. 必读资料

- [ESP-AT 用户指南](#)
说明：该手册详细介绍 ESP-AT 是什么、如何连接硬件、以及如何下载和烧录 AT 固件。
- [ESP8266 SDK 入门指南](#)
说明：该手册详细介绍如何使用 ESP8266EX 芯片的官方开发框架 ESP8266_RTOS_SDK。
- [ESP8266 管脚清单](#)
说明：这是个下载链接，清单中详细介绍了 ESP8266 每一个引脚的类型和功能。
- [ESP8266 硬件设计指导](#)
说明：该手册提供了 ESP8266 系列的产品信息，包括 ESP8266，配置 ESP8266 芯片的 ESP-LAUNCHER 开发板，以及配置 ESP8266 芯片的 ESP-WROOM 模组。
- [ESP8266 技术参考](#)
说明：该手册介绍了 ESP8266 的各个接口，包括功能、参数配置、函数说明、应用示例等说明。
- [ESP8266 硬件资源](#)
说明：该压缩包的内容主要是硬件原理图，包括开发板和模组的制造规范，物料清单和原理图。
- [常见问题](#)

II.2. 必备资源

- [ESP8266 SDK](#)
说明：该页面提供了 ESP8266 所有版本 SDK。
- [ESP8266 工具](#)
说明：该页面提供了 ESP8266 Flash 下载工具以及 ESP8266 性能评估工具。
- [ESP8266 App](#)
- [ESP8266 认证测试指南](#)



- [ESP8266 官方论坛](#)
- [ESP8266 资源合集](#)

II.3. 视频资源

- [ESP8266 开发板使用教程](#)
- [ESP8266 Non-OS SDK 编译教程](#)



免责声明和版权公告

本文中的信息，包括供参考的 URL 地址，如有变更，恕不另行通知。

文档“按现状”提供，不负任何担保责任，包括对适销性、适用于特定用途或非侵权性的任何担保，和任何提案、规格或样品在他处提到的任何担保。本文档不负任何责任，包括使用本文档内信息产生的侵犯任何专利权行为的责任。本文档在此未以禁止反言或其他方式授予任何知识产权使用许可，不管是明示许可还是暗示许可。

Wi-Fi 联盟成员标志归 Wi-Fi 联盟所有。蓝牙标志是 Bluetooth SIG 的注册商标。文中提到的所有商标名称、商标和注册商标均属其各自所有者的财产，特此声明。

版权归© 2023 乐鑫所有。保留所有权利。