

ESP32-S2 系列芯片

技术规格书

搭载 Xtensa® 单核 32 位 LX7 微处理器的 SoC
支持 IEEE 802.11b/g/n (2.4 GHz Wi-Fi)

包括：

ESP32-S2

ESP32-S2FH2

ESP32-S2FH4

ESP32-S2FN4R2

ESP32-S2R2



版本 1.7
乐鑫信息科技
版权 © 2024

关于本手册

本文档为用户提供 ESP32-S2 系列芯片的技术规格。

文档版本

请至乐鑫官网 <https://www.espressif.com/zh-hans/support/download/documents> 下载最新本档文档。

修订历史

请至文档最后页查看[修订历史](#)。

文档变更通知

用户可以通过乐鑫官网订阅页面 www.espressif.com/zh-hans/subscribe 订阅技术文档变更的电子邮件通知。您需要更新订阅以接收有关新产品的文档通知。

证书下载

用户可以通过乐鑫官网证书下载页面 www.espressif.com/zh-hans/certificates 下载产品证书。

产品概述

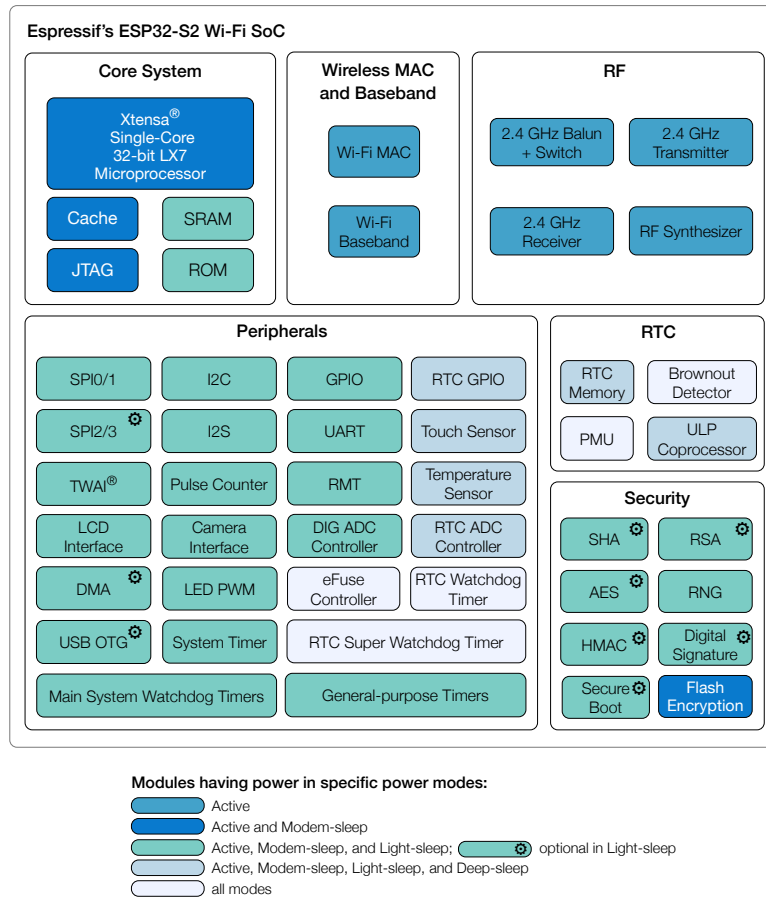


图 1: 功能框图

ESP32-S2 系列芯片是高集成度的低功耗 Wi-Fi 系统级芯片 (SoC)，专为物联网 (IoT)、移动设备、可穿戴电子设备、智能家居等各种应用而设计，具有行业领先的低功耗性能和射频性能。

芯片包括一个功能完备的 Wi-Fi 子系统，符合 IEEE 802.11b/g/n 协议。Wi-Fi 子系统集成了 Wi-Fi MAC、Wi-Fi 射频和基带、天线开关、射频 Balun、功率放大器、低噪声放大器等，提供了一个完整的 Wi-Fi 解决方案。

ESP32-S2 系列芯片搭载 Xtensa® 32 位 LX7 单核处理器，工作频率高达 240 MHz。芯片支持二次开发，无需使用其他微控制器或处理器。

该系列芯片带有 320 KB SRAM，128 KB ROM，可通过 SPI/QSPI/OSPI 接口外接 flash 和片外 RAM。

ESP32-S2 系列芯片支持多种低功耗工作状态，ULP

低功耗协处理器可在超低功耗状态下运行，能够满足各种应用场景的功耗需求。芯片所特有的精细时钟门控、动态电压时钟频率调节、可调节的射频功率放大器的输出功率等特性，可以实现通信距离、数据率和功耗之间的最佳平衡。

ESP32-S2 系列芯片提供丰富的外设接口，包括 SPI，I2S，UART，I2C，LED PWM，LCD 接口，Camera 接口，ADC，DAC，触摸传感器，温度传感器和多达 43 个 GPIO。此外，该系列芯片还包括一个全速 USB On-The-Go (OTG) 接口，可以支持使用 USB 通信。

ESP32-S2 系列芯片具有多种特有的硬件安全机制。硬件加密加速器支持 AES、SHA 和 RSA 算法。RNG、HMAC 和数字签名 (Digital Signature) 模块提供了更多安全性能。其他安全特性还包括 flash 加密和安全启动 (secure boot) 签名验证等。完善的安全机制使芯片能够满足严格的安全要求。

产品特性

Wi-Fi

- 支持 IEEE 802.11 b/g/n 协议
- 在 2.4 GHz 频带支持 20 MHz 和 40 MHz 频宽
- 支持单频 1T1R 模式，数据速率高达 150 Mbps
- 无线多媒体 (WMM)
- 帧聚合 (TX/RX A-MPDU, RX A-MSDU)
- 立即块确认 (Immediate Block ACK)
- 分片和重组 (Fragmentation & defragmentation)
- Beacon 自动监测 (硬件 TSF)
- 4 × 虚拟 Wi-Fi 接口
- 同时支持基础结构型网络 (Infrastructure BSS) Station 模式/SoftAP 模式/混杂模式
请注意 ESP32-S2 系列芯片在 Station 模式下扫描时，SoftAP 信道会同时改变
- 天线分集
- 802.11mc FTM

CPU 和存储

- Xtensa® 32 位 LX7 单核处理器，主频高达 240 MHz
- CoreMark® 分数：
 - 单核 240 MHz: 472.73 CoreMark; 1.97 CoreMark/MHz
- 128 KB ROM
- 320 KB SRAM
- 16 KB RTC SRAM
- 嵌入式 flash 和 PSRAM (不同型号有差异，详见章节 1: [产品型号对比](#))
- SPI/QSPI/OSPI 接口外接多个 flash 和片外 RAM
- 通过 cache 加速 flash 访问
- 支持 flash 在线编程 (ICP)

高级外设接口和传感器

- 43 × GPIO 口
- 数字接口：
 - 4 × SPI
 - 1 × I2S
 - 2 × I2C
 - 2 × UART
 - 1 × RMT (TX/RX)
 - LED PWM 控制器，多达 8 个通道
 - 4 × 脉冲计数器
 - 1 × 全速 USB OTG
 - 1 × DVP 8/16 camera 接口，与 I2S 共用一套硬件资源
 - 1 × LCD 接口 (8 位串口 RGB/8080/6800)，与 SPI2 共用一套硬件资源
 - 1 × LCD 接口 (8/16/24 位并口)，与 I2S
- 共用一套硬件资源
 - DMA 控制器
 - 1 × TWAI® 控制器，兼容 ISO11898-1 (CAN 规范 2.0)
- 模拟接口：
 - 2 × 12 位 SAR 模/数转换器，多达 20 个通道
 - 2 × 8 位数/模转换器
 - 14 × 电容式传感 GPIO
 - 1 × 温度传感器
- 定时器：
 - 1 × 64 位通用定时器
 - 1 × 64 位系统定时器
 - 3 × 看门狗定时器
 - 1 × 超级看门狗定时器
 - 1 × XTAL32K 看门狗定时器

低功耗管理

- 电源管理单元
 - ULP-RISC-V 协处理器
- 超低功耗协处理器 (ULP):
 - ULP-FSM 协处理器

安全机制

- 安全启动
 - Hash (FIPS PUB 180-4)
- Flash 加密
 - RSA
- 4096 位 OTP, 用户可用的高达 1792 位
 - 随机数生成器 (RNG)
- 加密硬件加速器:
 - HMAC
 - 数字签名

应用 (部分举例)

- 通用低功耗 IoT 传感器 Hub
 - 网络音乐播放器
- 通用低功耗 IoT 数据记录器
 - 音频流媒体设备
- 摄像头视频流传输
 - 网络广播
- OTT 电视盒/机顶盒设备
- USB 设备
- 语音识别
- 图像识别
- Mesh 网络
- 家庭自动化
 - 智能照明
 - 智能插座
 - 智能门锁
- 智慧楼宇
 - 照明控制
 - 能耗监测
- 工业自动化
 - 工业无线控制
 - 工业机器人
- 智慧农业
 - 智能温室大棚
 - 智能灌溉
 - 农业机器人
- 音频设备
 - 健康/医疗/看护
 - 健康监测
 - 婴儿监控器
 - Wi-Fi 玩具
 - 遥控玩具
 - 距离感应玩具
 - 早教机
 - 可穿戴电子产品
 - 智能手表
 - 智能手环
 - 零售 & 餐饮
 - POS 系统
 - 服务机器人

- 触摸感应交互
 - 防水功能

- 距离感应
- 滑条、滚轮设计

目录

产品概述	3
产品特性	4
应用	5
1 产品型号对比	11
1.1 ESP32-S2 系列芯片命名	11
1.2 ESP32-S2 系列芯片对比	11
2 管脚定义	12
2.1 管脚布局	12
2.2 管脚描述	13
2.3 电源管理	16
2.4 Strapping 管脚	17
3 功能描述	19
3.1 CPU 和存储	19
3.1.1 CPU	19
3.1.2 片上存储	19
3.1.3 外部 Flash 和片外 RAM	19
3.1.4 存储器映射	20
3.1.5 Cache	20
3.2 系统时钟	21
3.2.1 CPU 时钟	21
3.2.2 RTC 时钟	21
3.2.3 音频 PLL 时钟	21
3.3 模拟外设	21
3.3.1 模/数转换器 (ADC)	22
3.3.2 数/模转换器 (DAC)	22
3.3.3 温度传感器	22
3.3.4 触摸传感器	22
3.4 数字外设	23
3.4.1 通用输入/输出接口 (GPIO)	23
3.4.2 串行外设接口 (SPI)	23
3.4.3 LCD 接口	25
3.4.4 通用异步收发器 (UART)	25
3.4.5 I2C 接口	25
3.4.6 I2S 接口	25
3.4.7 Camera 接口	25
3.4.8 红外遥控器	25
3.4.9 脉冲计数器	25
3.4.10 LED PWM	26
3.4.11 DMA 控制器	26
3.4.12 全速 USB OTG 接口	26

3.4.13 TWAI® 控制器	26
3.5 射频和 Wi-Fi	27
3.5.1 2.4 GHz 接收器	27
3.5.2 2.4 GHz 发射器	27
3.5.3 时钟生成器	27
3.5.4 Wi-Fi 射频和基带	27
3.5.5 Wi-Fi MAC	28
3.5.6 联网特性	28
3.6 RTC 和低功耗管理	28
3.6.1 电源管理单元 (PMU)	28
3.6.2 超低功耗协处理器 (ULP)	29
3.7 定时器	29
3.7.1 64 位通用定时器	29
3.7.2 看门狗定时器	30
3.8 加密硬件加速器	30
3.9 物理安全特性	30
3.10 外设管脚分配	31
4 电气特性	35
4.1 绝对最大额定值	35
4.2 建议工作条件	35
4.3 VDD_SPI 输出特性	35
4.4 直流电气特性 (3.3 V, 25 °C)	36
4.5 ADC 特性	36
4.6 功耗特性	37
4.6.1 Active 模式下的 RF 功耗	37
4.6.2 其他功耗模式下的功耗	37
4.7 可靠性	38
4.8 Wi-Fi 射频	39
4.8.1 Wi-Fi 射频发射器 (TX) 规格	39
4.8.2 Wi-Fi 射频接收器 (RX) 规格	40
5 封装信息	42
相关文档和资源	44
附录 A - ESP32-S2 管脚清单	45
A.1. IO MUX	45
A.2. GPIO_Matrix	46
修订历史	50

表格

1	ESP32-S2 系列芯片对比	11
2	管脚描述	13
3	ESP32-S2 系列芯片上电、复位时序图参数说明	17
4	Strapping 管脚	17
5	Strapping 管脚的时序参数说明	18
6	ESP32-S2 系列芯片上的电容式传感 GPIO	22
7	SPI 信号总线与芯片管脚的映射关系表	23
8	外设和传感器管脚分配	31
9	绝对最大额定值	35
10	建议工作条件	35
11	VDD_SPI 输出特性	35
12	直流电气特性 (3.3 V, 25 °C)	36
13	ADC 特性	36
14	RF 功耗	37
15	Modem-sleep 模式下的功耗	37
16	低功耗模式下的功耗	37
17	可靠性	38
18	Wi-Fi 频率	39
19	频谱模板和 EVM 符合 802.11 标准时的发射功率	39
20	发射 EVM 测试	39
21	接收灵敏度	40
22	最大接收电平	40
23	接收邻道抑制	41
24	GPIO 交换矩阵	46

插图

1	功能框图	3
2	ESP32-S2 系列芯片命名	11
3	ESP32-S2 系列芯片管脚布局（俯视图）	12
4	ESP32-S2 系列芯片数字电源管理	16
5	ESP32-S2 系列芯片上电、复位时序图	17
6	Strapping 管脚的时序参数图	18
7	地址映射结构	20
8	QFN56 (7×7 mm) 封装，用于除 ESP32-S2FN4R2 之外的其他芯片变型	42
9	QFN56 (7×7 mm) 封装，用于 ESP32-S2FN4R2	43

1. 产品型号对比

1.1 ESP32-S2 系列芯片命名

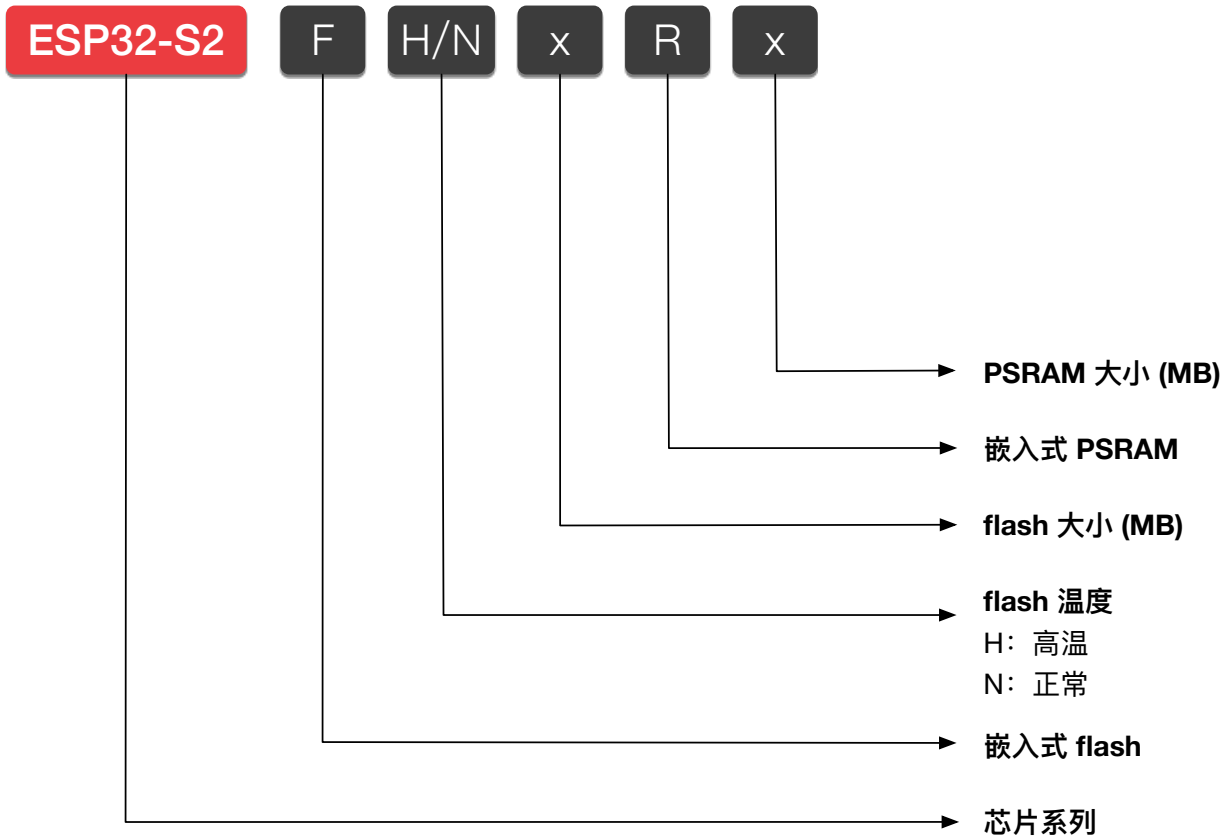


图 2: ESP32-S2 系列芯片命名

1.2 ESP32-S2 系列芯片对比

表 1: ESP32-S2 系列芯片对比

订购型号	嵌入式 flash	嵌入式 PSRAM	环境温度 (°C)
ESP32-S2	—	—	-40 ~ 105
ESP32-S2FH2	2 MB	—	-40 ~ 105
ESP32-S2FH4	4 MB	—	-40 ~ 105
ESP32-S2FN4R2	4 MB	2 MB	-40 ~ 85
ESP32-S2R2	—	2 MB	-40 ~ 85

说明:

有关结温的信息，请参阅表 10。

2. 管脚定义

2.1 管脚布局

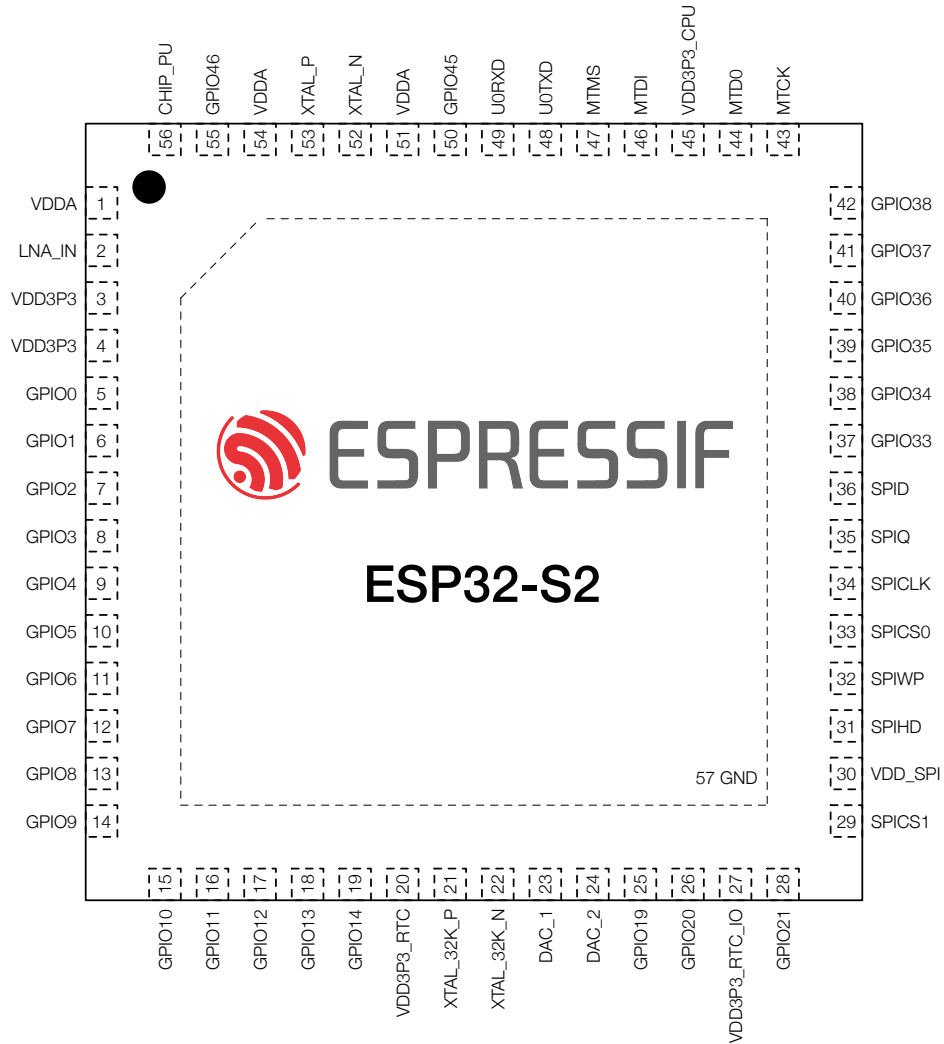


图 3: ESP32-S2 系列芯片管脚布局 (俯视图)

2.2 管脚描述

表 2: 管脚描述

名称	序号	类型	电源域	功能
VDDA	1	P _A	—	模拟电源
LNA_IN	2	I/O	—	射频输入和输出
VDD3P3	3	P _A	—	模拟电源
VDD3P3	4	P _A	—	模拟电源
GPIO0	5	I/O/T	VDD3P3_RTC_IO	RTC_GPIO0, GPIO0
GPIO1	6	I/O/T	VDD3P3_RTC_IO	RTC_GPIO1, GPIO1, TOUCH1, ADC1_CHO
GPIO2	7	I/O/T	VDD3P3_RTC_IO	RTC_GPIO2, GPIO2, TOUCH2, ADC1_CH1
GPIO3	8	I/O/T	VDD3P3_RTC_IO	RTC_GPIO3, GPIO3, TOUCH3, ADC1_CH2
GPIO4	9	I/O/T	VDD3P3_RTC_IO	RTC_GPIO4, GPIO4, TOUCH4, ADC1_CH3
GPIO5	10	I/O/T	VDD3P3_RTC_IO	RTC_GPIO5, GPIO5, TOUCH5, ADC1_CH4
GPIO6	11	I/O/T	VDD3P3_RTC_IO	RTC_GPIO6, GPIO6, TOUCH6, ADC1_CH5
GPIO7	12	I/O/T	VDD3P3_RTC_IO	RTC_GPIO7, GPIO7, TOUCH7, ADC1_CH6
GPIO8	13	I/O/T	VDD3P3_RTC_IO	RTC_GPIO8, GPIO8, TOUCH8, ADC1_CH7
GPIO9	14	I/O/T	VDD3P3_RTC_IO	RTC_GPIO9, GPIO9, TOUCH9, ADC1_CH8, FSPIHD
GPIO10	15	I/O/T	VDD3P3_RTC_IO	RTC_GPIO10, GPIO10, TOUCH10, ADC1_CH9, FSPICSO, FSPIIO4
GPIO11	16	I/O/T	VDD3P3_RTC_IO	RTC_GPIO11, GPIO11, TOUCH11, ADC2_CH0, FSPID, FSPIIO5
GPIO12	17	I/O/T	VDD3P3_RTC_IO	RTC_GPIO12, GPIO12, TOUCH12, ADC2_CH1, FSPICLK, FSPIIO6
GPIO13	18	I/O/T	VDD3P3_RTC_IO	RTC_GPIO13, GPIO13, TOUCH13, ADC2_CH2, FSPIQ, FSPIIO7
GPIO14	19	I/O/T	VDD3P3_RTC_IO	RTC_GPIO14, GPIO14, TOUCH14, ADC2_CH3, FSPIWP, FSPIDQS
VDD3P3_RTC	20	P _A	—	模拟电源
XTAL_32K_P	21	I/O/T	VDD3P3_RTC_IO	RTC_GPIO15, GPIO15, UORTS, ADC2_CH4, XTAL_32K_P
XTAL_32K_N	22	I/O/T	VDD3P3_RTC_IO	RTC_GPIO16, GPIO16, UOCTS, ADC2_CH5, XTAL_32K_N
DAC_1	23	I/O/T	VDD3P3_RTC_IO	RTC_GPIO17, GPIO17, U1TXD, ADC2_CH6, DAC_1
DAC_2	24	I/O/T	VDD3P3_RTC_IO	RTC_GPIO18, GPIO18, U1RXD, ADC2_CH7, DAC_2, CLK_OUT3
GPIO19	25	I/O/T	VDD3P3_RTC_IO	RTC_GPIO19, GPIO19, U1RTS, ADC2_CH8, CLK_OUT2, USB_D-
GPIO20	26	I/O/T	VDD3P3_RTC_IO	RTC_GPIO20, GPIO20, U1CTS, ADC2_CH9, CLK_OUT1, USB_D+

名称	序号	类型	电源域	功能
VDD3P3_RTC_IO	27	P _D	VDD3P3_RTC_IO	RTC IO 电源输入
GPIO21	28	I/O/T	VDD3P3_RTC_IO	RTC_GPIO21, GPIO21
SPICS1	29	I/O/T	VDD_SPI	SPICS1, GPIO26
VDD_SPI	30	P _D	—	1.8 V 或 VDD3P3_RTC_IO 电源输出
SPIHD	31	I/O/T	VDD_SPI	SPIHD, GPIO27
SPIWP	32	I/O/T	VDD_SPI	SPIWP, GPIO28
SPICSO	33	I/O/T	VDD_SPI	SPICSO, GPIO29
SPICLK	34	I/O/T	VDD_SPI	SPICLK, GPIO30
SPIQ	35	I/O/T	VDD_SPI	SPIQ, GPIO31
SPID	36	I/O/T	VDD_SPI	SPID, GPIO32
GPIO33	37	I/O/T	VDD3P3_CPU / VDD_SPI	SPIIO4, GPIO33, FSPiHD
GPIO34	38	I/O/T	VDD3P3_CPU / VDD_SPI	SPIIO5, GPIO34, FSPICSO
GPIO35	39	I/O/T	VDD3P3_CPU / VDD_SPI	SPIIO6, GPIO35, FSPID
GPIO36	40	I/O/T	VDD3P3_CPU / VDD_SPI	SPIIO7, GPIO36, FSPICLK
GPIO37	41	I/O/T	VDD3P3_CPU / VDD_SPI	SPIDQS, GPIO37, FSPIQ
GPIO38	42	I/O/T	VDD3P3_CPU	GPIO38, FSPiWP
MTCK	43	I/O/T	VDD3P3_CPU	MTCK, GPIO39, CLK_OUT3
MTDO	44	I/O/T	VDD3P3_CPU	MTDO, GPIO40, CLK_OUT2
VDD3P3_CPU	45	P _D	—	CPU IO 电源输入
MTDI	46	I/O/T	VDD3P3_CPU	MTDI, GPIO41, CLK_OUT1
MTMS	47	I/O/T	VDD3P3_CPU	MTMS, GPIO42
UOTXD	48	I/O/T	VDD3P3_CPU	UOTXD, GPIO43, CLK_OUT1
UORXD	49	I/O/T	VDD3P3_CPU	UORXD, GPIO44, CLK_OUT2
GPIO45	50	I/O/T	VDD3P3_CPU	GPIO45
VDDA	51	P _A	—	模拟电源
XTAL_N	52	—	—	外部主晶振输出
XTAL_P	53	—	—	外部主晶振输入
VDDA	54	P _A	—	模拟电源
GPIO46	55	I	VDD3P3_CPU	GPIO46

名称	序号	类型	电源域	功能
CHIP_PU	56	I	VDD3P3_RTC_IO	高电平：芯片使能； 低电平：芯片关闭； 注意不能让 CHIP_PU 管脚浮空。
GND	57	G	—	接地

说明：

- P：电源管脚；I：输入；O：输出；T：可以被设置为高阻。
- ESP32-S2FH2 和 ESP32-S2FH4 中合封的 flash 端口与芯片管脚对应关系为：
 - CS# = SPICSO
 - DI = SPID
 - DO = SPIQ
 - CLK = SPICLK
 - WP# = SPIWP
 - HOLD# = SPIHD

ESP32-S2FN4R2 和 ESP32-S2R2 中合封的 PSRAM 端口与芯片管脚对应关系为：

- CE# = SPICS1
- SI/SIO0 = SPID
- SO/SIO1 = SPIQ
- SCLK = SPICLK
- SIO2 = SPIWP
- SIO3 = SPIHD

以上管脚不建议用于其他功能。

- ESP32-S2 系列芯片和外接 flash 芯片的数据端口连接关系请参考章节 3.4.2。
- GPIO33、GPIO34、GPIO35、GPIO36、GPIO37 的电源域默认为 VDD3P3_CPU，也可由软件配置为 VDD_SPI。
- 本表中管脚功能仅指部分固定设置，对于可通过 GPIO 矩阵输入输出的信号，不受本表的限制。有关 GPIO 交换矩阵的更多信息，请参考表 24。

2.3 电源管理

ESP32-S2 系列芯片的数字管脚可分为 4 种不同的电源域：

- VDD3P3_RTC_IO
- VDD3P3_CPU
- VDD_SPI
- VDD3P3_RTC

VDD3P3_RTC_IO 同时是 RTC 和 CPU 的输入电源。

VDD3P3_CPU 是 CPU 的输入电源。

VDD_SPI 可以作为输入电源或输出电源。VDD_SPI 与一个内置 LDO 的输出相连，该内置 LDO 的输入是 VDD3P3_RTC_IO。VDD_SPI 可以与 VDD3P3_RTC_IO 连接在相同的电源上，这时内置 LDO 应该被关闭。

VDD3P3_RTC 是 RTC 模拟的输入电源。

ESP32-S2 系列芯片的数字电源管理如图 4 所示：

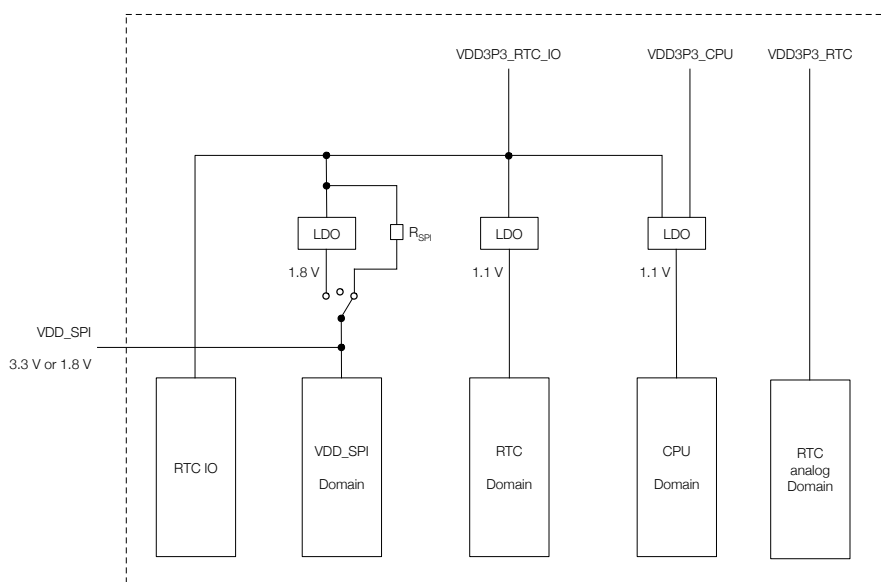


图 4: ESP32-S2 系列芯片数字电源管理

VDD_SPI 可选择由内置 LDO 供电（电压为 1.8 V）或由 VDD3P3_RTC_IO 通过电阻 R_{SPI} 后供电（电压典型值为 3.3 V）。ESP32-S2FH2、ESP32-S2FH4、ESP32-S2FN4R2 和 ESP32-S2R2 由于内置 3.3 V SPI flash、PSRAM，VDD_SPI 必须由 VDD3P3_RTC_IO 通过电阻 R_{SPI} 后供电。在 Deep-sleep 模式下，为了使 flash 漏电降到最低，可以通过软件关闭 VDD_SPI 电源。

关于 CHIP_PU 的说明：

下图为 ESP32-S2 系列芯片上电、复位时序图。各参数说明如表 3 所示。

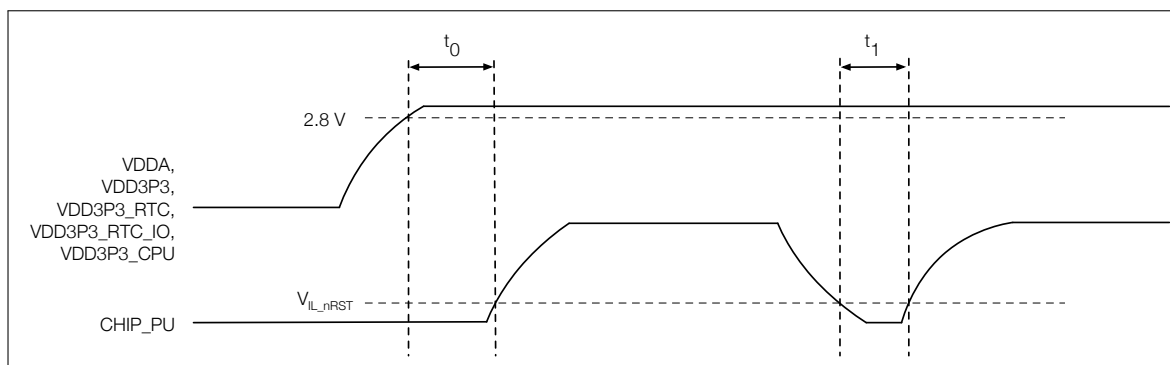


图 5: ESP32-S2 系列芯片上电、复位时序图

表 3: ESP32-S2 系列芯片上电、复位时序图参数说明

参数	描述	最小值	单位
t_0	CHIP_PU 管脚上电晚于 VDDA、VDD3P3、VDD3P3_RTC、VDD3P3_RTC_IO、VDD3P3_CPU 上电的延时时间	50	μs
t_1	CHIP_PU 电平低于 V_{IL_nRST} (其值可在表 12 直流电气特性中查看) 的时间	50	μs

2.4 Strapping 管脚

ESP32-S2 系列芯片共有三个 Strapping 管脚。

- GPIO0
- GPIO45
- GPIO46

软件可以读取寄存器“GPIO_STRAPPING”中这几个管脚 strapping 的值。

在芯片的系统复位（上电复位、RTC 看门狗复位、欠压复位、模拟超级看门狗 (analog super watchdog) 复位、晶振时钟毛刺检测复位）过程中，Strapping 管脚对自己管脚上的电平采样并存储到锁存器中，锁存值为“0”或“1”，并一直保持到芯片掉电或关闭。

GPIO0、GPIO45、GPIO46 默认连接内部弱上拉/下拉。如果这些管脚没有外部连接或者连接的外部线路处于高阻抗状态，内部弱上拉/下拉将决定这几个管脚输入电平的默认值。

为改变 Strapping 的值，用户可以应用外部下拉/上拉电阻，或者应用主机 MCU 的 GPIO 控制 ESP32-S2 系列芯片上电复位时的 Strapping 管脚电平。

复位放开后，Strapping 管脚和普通管脚功能相同。

配置 Strapping 管脚的详细启动模式请参阅表 4。

表 4: Strapping 管脚

VDD_SPI 电压 ^{1 2}			
管脚	默认	3.3 V	1.8 V
GPIO45	下拉	0	1
系统启动模式 ³			
管脚	默认	SPI 启动模式	下载启动模式
GPIO0	上拉	1	0
GPIO46	下拉	无关项	0

系统启动过程中，控制 ROM Code 打印 ^{4 5}			
管脚	默认	正常打印	上电不打印
GPIO46	下拉	详见说明 5	详见说明 5

说明:

- VDD_SPI 电压由 GPIO45 的 strapping 值或 eFuse 中 VDD_SPI_TIEH 决定。eFuse 中 VDD_SPI_FORCE 选择决定方式：0: 由 GPIO45 的 strapping 值决定；1: 由 eFuse 中 VDD_SPI_TIEH 决定。
- ESP32-S2FH2、ESP32-S2FH4、ESP32-S2FN4R2 和 ESP32-S2R2 由于内置 3.3 V SPI flash、PSRAM，VDD_SPI 必须配置成 3.3 V。
- GPIO46 = 1 且 GPIO0 = 0 不可使用。
- ROM Code 上电打印默认通过 UOTXD 管脚，可以由 eFuse 位控制切换到 DAC_1 管脚。
- eFuse 的 UART_PRINT_CONTROL 为
 - 0 时，上电正常打印，不受 GPIO46 控制。
 - 1 时，GPIO46 为 0: 上电正常打印；GPIO46 为 1: 上电不打印。
 - 2 时，GPIO46 为 0: 上电不打印；GPIO46 为 1: 上电正常打印。
 - 3 时，上电不打印，不受 GPIO46 控制。

Strapping 管脚的时序参数包括 建立时间和 保持时间。更多信息，详见表 5 和图 6。

表 5: Strapping 管脚的时序参数说明

参数	说明	最小值 (ms)
t_{SU}	建立时间，即拉高 CHIP_PU 激活芯片前，电源轨达到稳定所需的时间	0
t_H	保持时间，即 CHIP_PU 已拉高、strapping 管脚变为普通 IO 管脚开始工作前，可读取 strapping 管脚值的时间	3

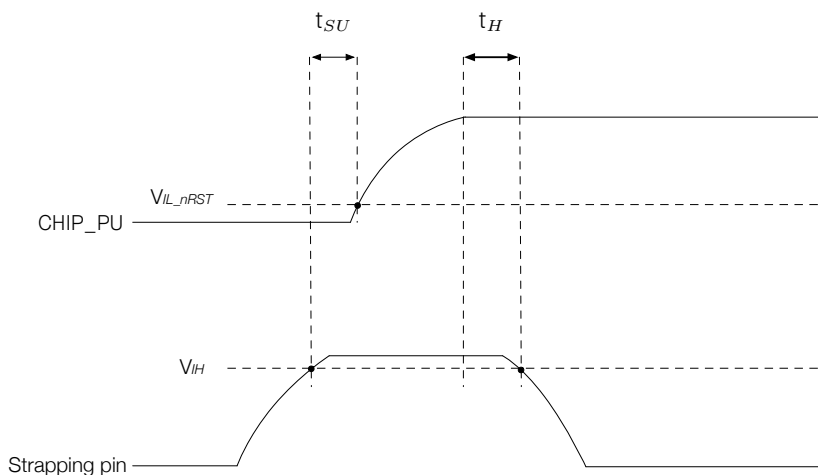


图 6: Strapping 管脚的时序参数图

3. 功能描述

本章描述 ESP32-S2 系列芯片的各个功能模块。

3.1 CPU 和存储

3.1.1 CPU

ESP32-S2 系列芯片搭载低功耗 Xtensa® LX7 32 位单核处理器，具有以下特性：

- 7 级流水线架构，支持高达 240 MHz 的时钟频率
- 16 位 / 24 位指令集提供高代码密度
- 支持 32 位乘法器、32 位除法器
- 非缓存 GPIO 指令
- 支持 6 级 32 个中断
- 支持 windowed ABI，64 个物理通用寄存器
- 支持带 TRAX 压缩模块的 trace 功能，最大 16 KB trace memory
- 用于调试的 JTAG 接口

有关 Xtensa® 指令集架构 (ISA) 的说明可以参考 [Xtensa® Instruction Set Architecture \(ISA\) Summary](#)。

3.1.2 片上存储

ESP32-S2 系列芯片片上存储包括：

- **128 KB ROM**：用于程序启动和内核功能调用
- **320 KB 片上 SRAM**：用于数据和指令存储，时钟频率可配置，最大 240 MHz。
- **RTC 快速存储器**：为 8 KB SRAM，可被主 CPU 访问，在 Deep-sleep 模式下可以保存数据
- **RTC 慢速存储器**：为 8 KB SRAM，可被主 CPU 或协处理器访问，在 Deep-sleep 模式下可以保存数据
- **4 Kbit eFuse**：其中 1792 位保留给用户使用，例如用于存储密钥和设备 ID
- **嵌入式 flash 和 PSRAM**：不同型号有区别，详见章节 1: [产品型号对比](#)

更多信息请参考《ESP32-S2 技术参考手册》中的 [系统和存储器](#) 章节。

3.1.3 外部 Flash 和片外 RAM

ESP32-S2 系列芯片支持多个外部 QSPI/OSPI flash 和片外 RAM。该系列芯片还支持基于 XTS-AES 的硬件加解密功能，从而保护开发者 flash 和片外 RAM 中的程序和数据。

CPU 的指令空间、只读数据空间可以映射到外部 flash 和片外 RAM，CPU 的数据空间还可以映射到片外 RAM。外部 flash 和片外 RAM 各可以最大支持 1 GB。

通过高速缓存，ESP32-S2 系列芯片一次最多可以同时有：

- 7.5 MB 的指令空间映射到 flash 与片外 RAM。如果实际使用指令空间大小超出 3.5 MB，则可能由于 CPU 的内部流水线特性导致 cache 性能略有降低。
- 4 MB 的只读数据空间以 64 KB 的块映射到 flash 或片外 RAM，支持 8 位、16 位、32 位读取。
- 10.5 MB 的数据空间以 64 KB 的块映射到片外 RAM。支持 8 位、16 位、32 位读写。10.5 MB 也可以是只读数据空间，映射到 flash。

说明:

芯片启动完成后，软件可以自定义片外 RAM 或 flash 到 CPU 地址空间的映射。

更多信息请参考《ESP32-S2 技术参考手册》中的 [系统和存储器](#) 章节。

3.1.4 存储器映射

ESP32-S2 系列芯片的地址映射结构如图 7 所示。

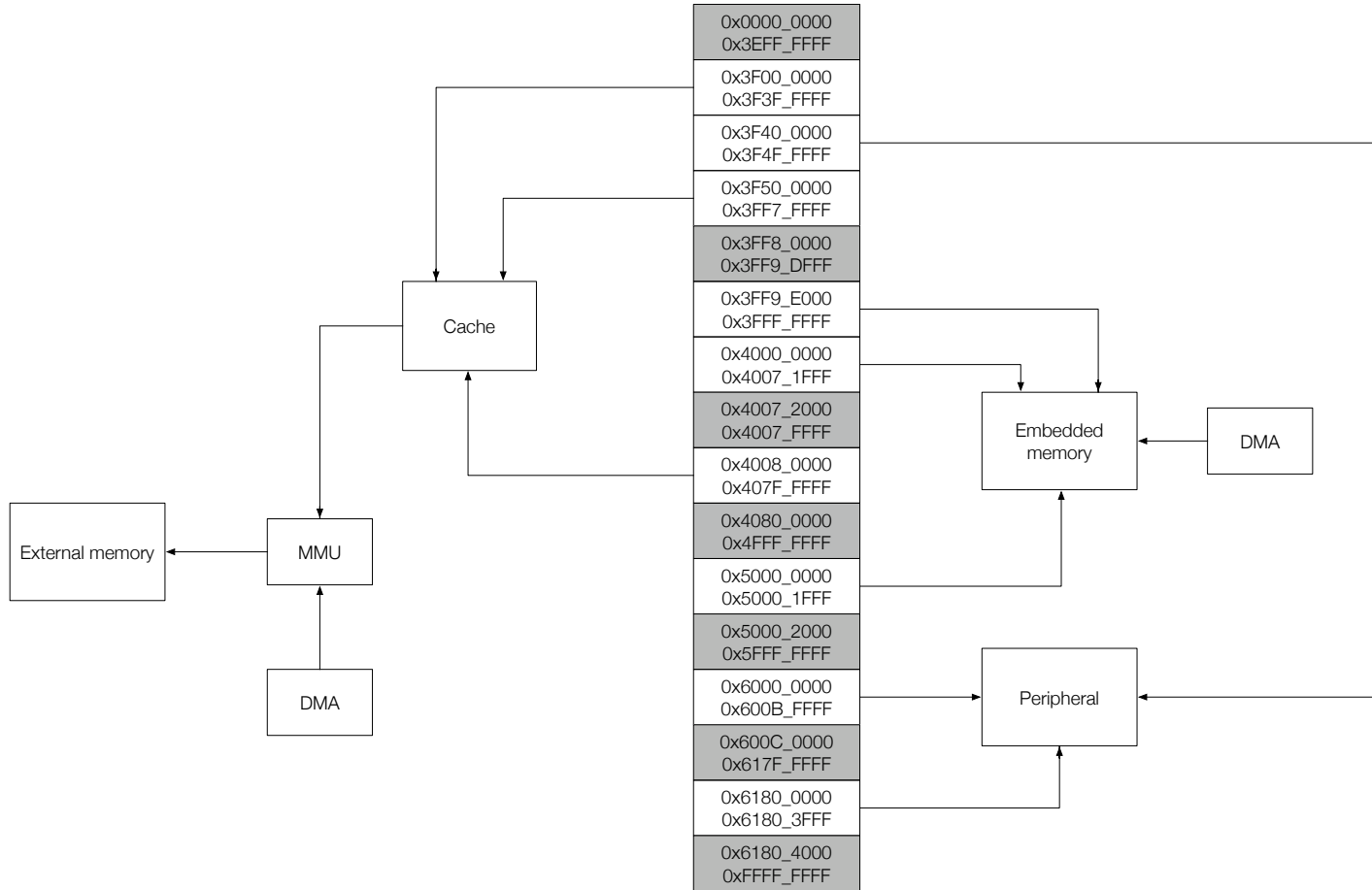


图 7: 地址映射结构

说明:

图中灰色背景标注的地址空间不可用。

3.1.5 Cache

ESP32-S2 系列芯片包含独立的指令和数据 cache，具有以下特性：

- 可独立配置大小，8 KB 或 16 KB
- 4 路组关联
- 块大小支持 16 字节或 32 字节
- 支持 pre-load 功能
- 支持 lock 功能

- 支持关键字优先 (critical word first) 和提前重启 (early restart)

3.2 系统时钟

更多信息请参考《ESP32-S2 技术参考手册》中的[复位和时钟](#)章节。

3.2.1 CPU 时钟

CPU 时钟有 4 种可能的时钟源：

- 外置 40 MHz 主晶振时钟
- 内置 8 MHz 振荡器时钟
- PLL 时钟
- 音频 PLL 时钟

应用程序可以在外置主晶振、PLL 时钟、音频 PLL 时钟和内置 8 MHz 时钟中选择一个作为时钟源。根据不同的应用程序，被选择的时钟源直接或在分频之后驱动 CPU 时钟。

说明：

ESP32-S2 必须有外置主晶振时钟才可运行。

3.2.2 RTC 时钟

RTC 慢速时钟有 3 种可能的时钟源：

- 外置低速 (32 kHz) 晶振时钟
- 内置 RC 振荡器（通常为 90 kHz，频率可调节）
- 内置 31.25 kHz 时钟（由内置 8 MHz 振荡器时钟经 256 分频生成）

RTC 快速时钟有 2 种可能的时钟源：

- 外置主晶振的 4 分频时钟
- 内置 8 MHz 振荡器的 N 分频时钟

RTC 慢速时钟应用于 RTC 计数器、RTC 看门狗和低功耗控制器；RTC 快速时钟应用于 RTC 外设和传感器控制器。

3.2.3 音频 PLL 时钟

音频时钟由超低噪声小数分频 PLL 生成。

3.3 模拟外设

更多信息请参考《ESP32-S2 技术参考手册》中的[片上传感器与模拟信号处理](#)章节。

3.3.1 模/数转换器 (ADC)

ESP32-S2 系列芯片集成了 2 个 12 位 SAR ADC，共支持 20 个模拟通道输入。为了实现更低功耗，ESP32-S2 系列芯片的 ULP 协处理器也可以在睡眠方式下测量电压，此时，可通过设置阈值或其他触发方式唤醒 CPU。

最多可配置 20 个管脚的 ADC，用于电压模数转换。

有关 ADC 特性，请参考表 13。

3.3.2 数/模转换器 (DAC)

ESP32-S2 系列芯片有 2 个 8 位 DAC 通道，将 2 路数字信号分别转化为 2 个模拟电压信号输出，两个通道可以独立地工作。DAC 电路由内置电阻串和 1 个缓冲器组成。DAC 的参考电压为 VDD3P3_RTC_IO。

3.3.3 温度传感器

温度传感器生成一个随温度变化的电压。内部 ADC 将传感器电压转化为一个数字量。

温度传感器的测量范围为 -20 °C 到 110 °C。温度传感器一般只适用于监测芯片内部温度的变化，该温度值会随着微控制器时钟频率或 IO 负载的变化而变化。一般来讲，芯片内部温度会高于工作环境温度。

3.3.4 触摸传感器

ESP32-S2 系列芯片提供了多达 14 个电容式传感 GPIO，能够探测由手指或其他物品直接接触或接近而产生的电容差异。这种设计具有低噪声和高灵敏度的特点，可以用于支持使用相对较小的触摸板。设计中也可以使用触摸板阵列以探测更大区域或更多点。ESP32-S2 系列芯片的触摸传感器同时还支持防水和数字滤波等功能来进一步提高传感器的性能。表 6 列出了 14 个电容式传感 GPIO。

说明：

ESP32-S2 触摸传感器目前尚无法通过射频抗扰度测试系统 (CS) 认证，应用场景有所限制。

表 6: ESP32-S2 系列芯片上的电容式传感 GPIO

电容式传感信号名称	管脚名称
TOUCH1	GPIO1
TOUCH2	GPIO2
TOUCH3	GPIO3
TOUCH4	GPIO4
TOUCH5	GPIO5
TOUCH6	GPIO6
TOUCH7	GPIO7
TOUCH8	GPIO8
TOUCH9	GPIO9
TOUCH10	GPIO10
TOUCH11	GPIO11
TOUCH12	GPIO12
TOUCH13	GPIO13
TOUCH14	GPIO14

3.4 数字外设

3.4.1 通用输入/输出接口 (GPIO)

ESP32-S2 系列芯片共有 43 个 GPIO 管脚，通过配置对应的寄存器，可以为这些管脚分配不同的功能。除作为数字信号管脚外，部分 GPIO 管脚也可配置为模拟功能管脚，比如 ADC、DAC、touch 等管脚。

除 GPIO46 为固定下拉外，其余 GPIO 都可以被配置为内部上拉/下拉，或者被设置为高阻。GPIO 配置为输入管脚时，软件可通过读取寄存器获取其输入值。输入管脚也可经设置产生边缘触发或电平触发的 CPU 中断。除 GPIO46 只有输入功能外，其他数字 IO 管脚都是双向、非反相和三态的，包括带有三态控制的输入和输出缓冲器。这些管脚可以复用作其他功能，例如 UART、SPI 等。当芯片低功耗运行时，GPIO 可设定为保持状态。

更多信息请参考《ESP32-S2 技术参考手册》中的 [IO MUX 和 GPIO 交换矩阵 \(GPIO, IO_MUX\)](#) 章节。

3.4.2 串行外设接口 (SPI)

ESP32-S2 系列芯片共有 4 个 SPI (SPI0, SPI1, SPI2 和 SPI3)。SPI0 和 SPI1 只可以配置成 SPI 存储器模式，SPI2 既可以配置成 SPI 存储器模式又可以配置成通用 SPI 模式；SPI3 只可以配置成通用 SPI 模式。

- **SPI 存储器 (SPI Memory) 模式**

SPI 存储器模式 (SPI0, SPI1 和 SPI2) 用于连接 SPI 接口的外部存储器。SPI 存储器模式下数据传输长度以字节为单位，最高支持 8 线 STR/DDR 读写操作。时钟频率可配置，STR 模式下支持的最高时钟频率为 80 MHz，DDR 模式下支持的最高时钟频率为 40 MHz。

- **SPI2 通用 SPI (GP-SPI) 模式**

SPI2 作为通用 SPI 时，既可以配置成主机模式，又可以配置成从机模式。主机模式支持 2 线全双工和 1/2/4/8 线半双工通信；从机模式支持 2 线全双工和 1/2/4 线半双工通信。通用 SPI 的主机时钟频率可配置；数据传输长度以字节为单位；时钟极性 (CPOL) 和相位 (CPHA) 可配置；可连接 DMA 通道。

- 在 2 线全双工通信模式下，主机的时钟最高频率为 80 MHz，从机的时钟最高频率为 40 MHz。支持 SPI 传输的 4 种时钟模式。
- 在主机 1/2/4/8 线半双工通信模式下，时钟频率最高为 80 MHz，支持 SPI 传输的 4 种时钟模式。
- 在从机 1/2/4 线半双工通信模式下，时钟频率最高为 40 MHz，也支持 SPI 传输的 4 种时钟模式。

- **SPI3 通用 SPI (GP-SPI) 模式**

SPI3 只能作为通用 SPI，既可以配置成主机模式，又可以配置成从机模式，具有 2 线全双工和 1 线半双工通信功能。通用 SPI 的主机时钟频率可配置；数据传输长度以字节为单位；时钟极性 (CPOL) 和相位 (CPHA) 可配置；可连接 DMA 通道。

- 在 2 线全双工通信模式下，主机的时钟频率最高为 80 MHz，从机的时钟频率最高为 40 MHz。支持 SPI 传输的 4 种时钟模式。
- 在 1 线半双工通信模式下，主机的时钟频率最高为 80 MHz，支持 SPI 传输的 4 种时钟模式；从机的时钟频率最高为 40 MHz，也支持 SPI 传输的 4 种时钟模式。

SPI 信号与 GPIO 管脚的映射关系如表 7 所示：

表 7: SPI 信号总线与芯片管脚的映射关系表

标准 SPI		扩展 SPI			
全双工通信	半双工通信	芯片管脚信号			
SPI 信号总线	SPI 信号总线	管脚功能	SPI 信号总线	FSPI 信号总线	SPI3 信号总线
MOSI	MOSI	D	SPID	FSPID	SPI3_D

MISO	(MISO)	Q	SPIQ	FSPIQ	SPI3_Q
CS	CS	CS	SPICSO ~ 1	FSPICSO ~ 5	SPI3_CS0 ~ 2
CLK	CLK	CLK	SPICLK	FSPICLK	SPI3_CLK
—	—	WP	SPIWP	FSPIWP	—
—	—	HD	SPIHD	FSPIHD	SPI3_HD
—	—	CD	—	FSPICD	SPI3_CD
—	—	DQS	SPIDQS	FSPIDQS	SPI3_DQS
—	—	IO4 ~ 7	SPIIO4 ~ 7	FSPIIO4 ~ 7	—
—	—	VSYNC	—	FSPI_VSYNC	—
—	—	HSYNC	—	FSPI_HSYNC	—
—	—	DE	—	FSPI_DE	—

通常情况下，ESP32-S2 系列芯片和外接 flash 芯片的数据端口连接关系是：

SPI 8 线模式时：

- SPID (SPID) = IO0
- SPIQ (SPIQ) = IO1
- SPIWP (SPIWP) = IO2
- SPIHD (SPIHD) = IO3
- GPIO33 = IO4
- GPIO34 = IO5
- GPIO35 = IO6
- GPIO36 = IO7
- GPIO37 = DQS

SPI 4 线模式时：

- SPID (SPID) = IO0
- SPIQ (SPIQ) = IO1
- SPIWP (SPIWP) = IO2
- SPIHD (SPIHD) = IO3

SPI 2 线模式时：

- SPID (SPID) = IO0
- SPIQ (SPIQ) = IO1

SPI 1 线模式时：

- SPID (SPID) = DI
- SPIQ (SPIQ) = DO
- SPIWP (SPIWP) = WP#
- SPIHD (SPIHD) = HOLD#

更多信息请参考《ESP32-S2 技术参考手册》中的 [SPI 控制器 \(SPI\)](#) 章节。

3.4.3 LCD 接口

SPI2 模块支持并行 8 位 RGB、I8080、Moto6800 接口，I2S 模块支持 8/16/24 位并行接口 (I8080)。

更多信息请参考《ESP32-S2 技术参考手册》中的 [SPI 控制器 \(SPI\)](#) 章节和 [I2S 控制器 \(I2S\)](#) 章节。

3.4.4 通用异步收发器 (UART)

ESP32-S2 系列芯片有 2 个 UART 接口，即 UART0、UART1，支持异步通信 (RS232 和 RS485) 和 IrDA，通信速率可达到 5 Mbps。UART 支持 CTS 和 RTS 信号的硬件管理以及软件流控 (XON 和 XOFF)。这两个接口均可被 DMA 访问或者 CPU 直接访问。

更多信息请参考《ESP32-S2 技术参考手册》中的 [UART 控制器 \(UART\)](#) 章节。

3.4.5 I2C 接口

ESP32-S2 系列芯片有 2 个 I2C 总线接口，根据用户的配置，总线接口可以用作 I2C 主机或从机模式。I2C 接口支持：

- 标准模式 (100 Kbit/s)
- 快速模式 (400 Kbit/s)
- 速度最高可达 5 MHz，但受制于 SDA 上拉强度
- 7 位/10 位寻址模式
- 双寻址模式

用户可以配置指令寄存器来控制 I2C 接口，从而实现更多灵活的应用。

更多信息请参考《ESP32-S2 技术参考手册》中的 [I2C 控制器 \(I2C\)](#) 章节。

3.4.6 I2S 接口

ESP32-S2 系列芯片有 1 个标准 I2S 接口，可以以主机或从机模式，在全双工或半双工模式下工作，并且可被配置为 8/16/24/32 位的输入输出通道，支持频率从 10 kHz 到 40 MHz 的 BCK 时钟。

I2S 接口有专用的 DMA 控制器。支持 PCM 接口。

更多信息请参考《ESP32-S2 技术参考手册》中的 [I2S 控制器 \(I2S\)](#) 章节。

3.4.7 Camera 接口

ESP32-S2 系列芯片支持 8 位或 16 位 DVP 图像传感器接口，最高时钟频率支持到 40 MHz，但与 I2S 接口共用一套硬件资源。

更多信息请参考《ESP32-S2 技术参考手册》中的 [I2S 控制器 \(I2S\)](#) 章节。

3.4.8 红外遥控器

红外遥控器支持 4 通道的红外发射和接收。通过程序控制脉冲波形，遥控器可以支持多种红外协议和单线协议。4 个通道共用 1 个 256 × 32 位的存储模块来存放收发的波形。

更多信息请参考《ESP32-S2 技术参考手册》中的 [红外遥控 \(RMT\)](#) 章节。

3.4.9 脉冲计数器

脉冲计数器通过多种模式捕捉脉冲并对脉冲边沿计数。内部有 4 个通道，每个通道一次可同时捕捉 4 个信号。每组 4 个输入包括 2 个脉冲信号和 2 个控制信号。

更多信息请参考《ESP32-S2 技术参考手册》中的 [脉冲计数控制器 \(PCNT\)](#) 章节。

3.4.10 LED PWM

LED PWM 控制器可以用于生成 8 路独立的数字波形。它具有如下特性：

- 波形的周期和占空比可配置，在信号周期为 1 ms 时，占空比精确度可达 18 位
- 多种时钟源选择，包括：APB 总线时钟、外置主晶振时钟
- 可在 Light-sleep 模式下工作
- 支持硬件自动步进式地增加或减少占空比，可用于 LED RGB 彩色梯度发生器

更多信息请参考《ESP32-S2 技术参考手册》中的 [LED PWM 控制器 \(LEDC\)](#) 章节。

3.4.11 DMA 控制器

ESP32-S2 系列芯片包含一个 DMA 控制器，在外设与存储器之间以及存储器与存储器之间提供高速数据传输。该控制器具有以下特性：

- AHB 总线架构
- 支持半双工和全双工收发数据
- 数据传输以字节为单位，传输数据量可软件编程
- 访问内部 RAM 时，支持 INCR burst 传输
- DMA 能够访问的内部 RAM 最大地址空间为 320 KB
- DMA 能够访问的最大外部地址空间为 10.5 MB
- 通过 DMA 实现高速数据传输

更多信息请参考《ESP32-S2 技术参考手册》中的 [DMA 控制器 \(DMA\)](#) 章节。

3.4.12 全速 USB OTG 接口

ESP32-S2 系列芯片带有一个集成了收发器的全速 USB OTG 外设，符合 USB 2.0 规范（注意，该外设不支持 480 Mbit/s 的高速传输模式）。它具有以下特性：

- 软件可配置的端点设置，支持挂起/恢复。
- 支持动态 FIFO 大小
- 会话请求协议 (SRP) 和主机协商协议 (HNP)。
- 芯片内部已集成全速 USB PHY。

更多信息请参考《ESP32-S2 技术参考手册》中的 [USB OTG \(USB\)](#) 章节。

3.4.13 TWAI[®] 控制器

ESP32-S2 系列带有一个 TWAI[®] 控制器，具有如下特性：

- 兼容 ISO 11898-1 协议 (CAN 规范 2.0)
- 支持标准格式 (11-bit 标识符) 和扩展格式 (29-bit 标识符)
- 支持 1 Kbit/s ~ 1 Mbit/s 位速率
- 支持多种操作模式：正常模式、只听模式和自测模式
- 64 字节接收 FIFO
- 特殊发送：单次发送和自发自收
- 接收滤波器（支持单滤波器和双滤波器模式）

- 错误检测与处理：错误计数、错误报警限制可配置、错误代码捕捉和仲裁丢失捕捉

更多信息请参考《ESP32-S2 技术参考手册》中的 [双线汽车接口 \(TWAI\)](#) 章节。

3.5 射频和 Wi-Fi

ESP32-S2 系列芯片射频包含以下主要模块：

- 2.4 GHz 接收器
- 2.4 GHz 发射器
- 偏置 (Bias) 和线性稳压器
- Balun 和收发切换器
- 时钟生成器

3.5.1 2.4 GHz 接收器

2.4 GHz 接收器将 2.4 GHz 射频信号解调为正交基带信号，并用 2 个高精度、高速的 ADC 将后者转为数字信号。为了适应不同的信道情况，ESP32-S2 系列芯片集成了 RF 滤波器、自动增益控制 (AGC)、DC 偏移补偿电路和基带滤波器。

3.5.2 2.4 GHz 发射器

2.4 GHz 发射器将正交基带信号调制为 2.4 GHz 射频信号，使用大功率互补金属氧化物半导体 (CMOS) 功率放大器驱动天线。数字校准进一步改善了功率放大器的线性。

为了抵消射频接收器的瑕疵，ESP32-S2 系列芯片还另增了校准措施，例如：

- 载波泄露消除
- I/Q 幅度/相位匹配
- 基带非线性抑制
- 射频非线性抑制
- 天线匹配

这些内置校准措施缩短了产品测试的成本和时间，并且不再需要测试设备。

3.5.3 时钟生成器

时钟生成器为接收器和发射器生成 2.4 GHz 正交时钟信号，所有部件均集成于芯片上，包括电感、变容二极管、环路滤波器、线性稳压器和分频器。

时钟生成器带有内置校准电路和自测电路。运用自主知识产权的优化算法，对正交时钟的相位和相位噪声进行优化处理，使接收器和发射器都有最好的性能表现。

3.5.4 Wi-Fi 射频和基带

ESP32-S2 系列芯片 Wi-Fi 射频和基带支持以下特性：

- 802.11b/g/n
- 802.11n MCS0-7 支持 20 MHz 和 40 MHz 带宽
- 802.11n MCS32
- 802.11n 0.4 μ s 保护间隔

- 数据率高达 150 Mbps
- STBC RX (单空间流)
- 可调节的发射功率
- 天线分集;
ESP32-S2 系列芯片支持基于外部射频开关的天线分集与选择。外部射频开关由一个或多个 GPIO 管脚控制, 用来选择最合适的天线以减少信道衰落的影响。

3.5.5 Wi-Fi MAC

ESP32-S2 系列芯片完全遵循 802.11 b/g/n Wi-Fi MAC 协议栈, 支持分布式控制功能 (DCF) 下的基本服务集 (BSS) STA 和 SoftAP 操作。支持通过最小化主机交互来优化有效工作时长, 以实现功耗管理。

ESP32-S2 系列芯片 Wi-Fi MAC 自行支持的底层协议功能如下:

- 4 × 虚拟 Wi-Fi 接口
- 同时支持基础结构型网络 (Infrastructure BSS) Station 模式/SoftAP 模式/混杂模式
- RTS 保护, CTS 保护, 立即块确认 (Immediate Block ACK)
- 分片和重组 (Fragmentation & defragmentation)
- TX/RX A-MPDU, RX A-MSDU
- 传输机会 (TXOP)
- 无线多媒体 (WMM)
- CCMP, TKIP, WAPI, WEP, BIP
- 自动 Beacon 监测 (硬件 TSF)
- 802.11mc FTM

3.5.6 联网特性

乐鑫提供的固件支持 TCP/IP 联网、ESP-MESH 联网或其他 Wi-Fi 联网协议, 同时也支持 TLS 1.0, 1.1, 1.2。

3.6 RTC 和低功耗管理

3.6.1 电源管理单元 (PMU)

ESP32-S2 系列芯片采用了先进的电源管理技术, 可以在不同的功耗模式之间切换。ESP32-S2 系列芯片支持的功耗模式有:

- Active 模式: CPU 和芯片射频处于工作状态。芯片可以接收、发射和侦听信号。
- Modem-sleep 模式: CPU 可运行, 时钟频率可配置。Wi-Fi 基带和射频关闭, 但 Wi-Fi 可保持连接。
- Light-sleep 模式: CPU 暂停运行。RTC 外设以及 ULP 协处理器运行。任何唤醒事件 (MAC、主机、RTC 定时器或外部中断) 都会唤醒芯片。Wi-Fi 可保持连接。
- Deep-sleep 模式: CPU 和大部分外设都会掉电, 只有 RTC 存储器和 RTC 外设处于工作状态。Wi-Fi 连接数据存储在 RTC 中。ULP 协处理器可以工作。
- Hibernation 模式: 内置的 8 MHz 振荡器和 ULP 协处理器均被禁用。RTC 存储器的电源被切断。只有 1 个位于低速时钟上的 RTC 时钟定时器和某些 RTC GPIO 在工作。RTC 时钟定时器或 RTC GPIO 可以将芯片从 Hibernation 模式中唤醒。

设备在不同的功耗模式下有不同的电流消耗，详情请见表 4.6.2。

更多信息请参考《ESP32-S2 技术参考手册》中的 [低功耗管理 \(RTC_CNTL\)](#) 章节。

3.6.2 超低功耗协处理器 (ULP)

ULP 处理器可以用于在正常工作模式下协助 CPU，也可以用于在系统休眠时代替 CPU 来执行任务。ULP 处理器和 RTC 存储器在 Deep-sleep 模式下仍保持工作状态。因此，开发者可以将 ULP 协处理器的程序存放在 RTC 慢速存储器中，使其能够在 Deep-sleep 模式下访问 RTC GPIO、RTC 外设、RTC 定时器和内置传感器。

ESP32-S2 系列芯片集成了两个协处理器，分别基于 RISC-V 指令集 (ULP-RISC-V) 和有限状态机 FSM 架构 (ULP-FSM)。协处理器的时钟为内置 8 MHz 振荡器。

ULP-RISC-V 协处理器具有以下特性：

- 支持 [RV32IMC](#) 指令集
- 32 个 32 位通用寄存器
- 32 位乘除法器
- 支持中断
- 支持被主 CPU、专用定时器、RTC GPIO 启动

ULP-FSM 协处理器具有以下特性：

- 支持常用指令，包括运算、跳转、控制等
- 支持传感器专用指令
- 支持被主 CPU、专用定时器、RTC GPIO 启动

注意：两个协处理器不能同时使用。

更多信息请参考《ESP32-S2 技术参考手册》中的 [超低功耗协处理器 \(ULP\)](#) 章节。

3.7 定时器

3.7.1 64 位通用定时器

ESP32-S2 系列芯片内置 4 个 64 位通用定时器，具有 16 位分频器和 64 位可自动重载的向上/向下计时器。

定时器具有如下功能：

- 16 位时钟预分频器，分频系数为 1-65536
- 64 位时基计数器可配置成递增或递减
- 可读取时基计数器的实时值
- 暂停和恢复时基计数器
- 可配置的报警产生机制
- 计数器值重新加载（报警时自动重新加载或软件控制的即时重新加载）
- 电平触发中断和边沿触发中断机制

更多信息请参考《ESP32-S2 技术参考手册》中的 [定时器组 \(TIMG\)](#) 章节。

3.7.2 看门狗定时器

ESP32-S2 系列芯片中有三个看门狗定时器：两个定时器组中各一个（称作主系统看门狗定时器，缩写为 MWDT），RTC 模块中一个（称作 RTC 看门狗定时器，缩写为 RWDT）。看门狗在运行期间会经历四个阶段（除非看门狗被按时喂狗或者处于关闭状态），每个阶段均可配置单独的超时时间和超时动作，其中除了 RWDT 支持四种超时动作外，其它两个看门狗仅支持三种。超时动作包括：中断、CPU 复位、内核复位和系统复位。其中，只有 RWDT 能够触发系统复位，即复位芯片内部所有的数字电路，包括 RTC 和主系统。每个阶段的超时时间都可单独设置。

在引导加载 flash 固件期间，RWDT 和第一个 MWDT 会自动使能，以检测引导过程中发生的错误，并恢复运行。

看门狗定时器具有如下特性：

- 四个阶段，每个阶段都可配置超时时间。每阶段都可单独配置、使能和关闭。
- 如在某个阶段发生超时，则会采取三或四种（分别针对 MWDT 和 RWDT）动作中的一种（中断、CPU 复位、内核复位和系统复位）。
- 保护 32 位超时计数器，防止 RWDT 和 MWDT 的配置被无意间更改。
- Flash 启动保护
如果在预定时间内 SPI flash 的引导过程没有完成，看门狗会重启整个主系统。

更多信息请参考《ESP32-S2 技术参考手册》中的 [看门狗定时器 \(WDT\)](#) 章节。

3.8 加密硬件加速器

ESP32-S2 系列芯片配备硬件加速器，支持一些通用加密算法，比如 AES (FIPS PUB 197)、ECB/CBC/OFB/CFB/CTR (NIST SP 800-38A)、GCM (NIST SP 800-38D)、SHA (FIPS PUB 180-4) 和 RSA 等，还支持大数乘法、大数模乘等独立运算，其中 RSA 和大数模乘运算最大长度可达 4096 位，大数乘法的因子最大长度可达 2048 位。

3.9 物理安全特性

- 外部 flash 和片外 RAM 通过 AES-XTS 算法进行加密，加密算法使用的密钥无法被软件读写，因此用户的应用程序代码与数据不会被非法获取。
- 安全启动功能确保只启动已签名（具有 RSA-PSS 签名）的固件，此功能的可信度是根植于硬件逻辑。
- HMAC 模块可以使用软件无法访问的安全密钥来生成用于身份验证或其他用途的 MAC 签名。
- 数字签名模块可以使用软件无法访问的 RSA 密钥生成用于身份验证的 RSA 签名。

3.10 外设管脚分配

表 8: 外设和传感器管脚分配

接口	信号	管脚	功能
ADC	ADC1_CH0	GPIO1	2 个 12 位 SAR ADC
	ADC1_CH1	GPIO2	
	ADC1_CH2	GPIO3	
	ADC1_CH3	GPIO4	
	ADC1_CH4	GPIO5	
	ADC1_CH5	GPIO6	
	ADC1_CH6	GPIO7	
	ADC1_CH7	GPIO8	
	ADC1_CH8	GPIO9	
	ADC1_CH9	GPIO10	
	ADC2_CH0	GPIO11	
	ADC2_CH1	GPIO12	
	ADC2_CH2	GPIO13	
	ADC2_CH3	GPIO14	
	ADC2_CH4	XTAL_32K_P	
	ADC2_CH5	XTAL_32K_N	
	ADC2_CH6	DAC_1	
	ADC2_CH7	DAC_2	
	ADC2_CH8	GPIO19	
ADC2_CH9	GPIO20		
DAC	DAC_1	DAC_1	2 个 8 位 DAC
	DAC_2	DAC_2	
触摸传感器	TOUCH1	GPIO1	电容式触摸传感器
	TOUCH2	GPIO2	
	TOUCH3	GPIO3	
	TOUCH4	GPIO4	
	TOUCH5	GPIO5	
	TOUCH6	GPIO6	
	TOUCH7	GPIO7	
	TOUCH8	GPIO8	
	TOUCH9	GPIO9	
	TOUCH10	GPIO10	
	TOUCH11	GPIO11	
	TOUCH12	GPIO12	
	TOUCH13	GPIO13	
	TOUCH14	GPIO14	
JTAG	MTDI	MTDI	软件调试 JTAG
	MTCK	MTCK	
	MTMS	MTMS	
	MTDO	MTDO	

接口	信号	管脚	功能
UART	UORXD_in	任意 GPIO 管脚	2 个 UART 通道，支持硬件流控制和 DMA
	UOCTS_in		
	UODSR_in		
	UOTXD_out		
	UORTS_out		
	UODTR_out		
	U1RXD_in		
	U1CTS_in		
	U1TXD_out		
	U1RTS_out		
I2C	I2CEXT0_SCL_in	任意 GPIO 管脚	2 个 I2C 通道，支持主机或从机模式
	I2CEXT0_SDA_in		
	I2CEXT1_SCL_in		
	I2CEXT1_SDA_in		
	I2CEXT0_SCL_out		
	I2CEXT0_SDA_out		
	I2CEXT1_SCL_out		
	I2CEXT1_SDA_out		
LED PWM	ledc_ls_sig_out0~7	任意 GPIO 管脚	8 路独立通道；时钟可选择 80 MHz 时钟/RTC 时钟/XTAL 时钟。占空比精确度：18 位
I2S	I2SOI_DATA_in0~15	任意 GPIO 管脚	用于串行立体声数据的输入输出，并行 LCD 数据的输出，camera 并行数据的输入
	I2S00_BCK_in		
	I2S00_WS_in		
	I2SOI_BCK_in		
	I2SOI_WS_in		
	I2SOI_H_SYNC		
	I2SOI_V_SYNC		
	I2SOI_H_ENABLE		
	I2S00_BCK_out		
	I2S00_WS_out		
	I2SOI_BCK_out		
	I2SOI_WS_out		
	I2S00_DATA_out0~23		
	红外遥控器		
RMT_SIG_OUT0~3			
SPI0/1	SPICLK_out	SPICLK	支持 Standard SPI、Dual SPI、QSPI、QPI、OSPI 和 OPI，支持 STR 和 DDR 模式，可以连接外部 flash 和片外 RAM
	SPICSO_out	SPICSO	
	SPICS1_out	SPICS1	
	SPID_in/out	SPID	
	SPIQ_in/out	SPIQ	
	SPIWP_in/out	SPIWP	
	SPIHD_in/out	SPIHD	
	SPID4_in/out	GPIO33	
	SPID5_in/out	GPIO34	
	SPID6_in/out	GPIO35	

接口	信号	管脚	功能
	SPID7_in/out	GPIO36	
	SPIDQS_in/out	GPIO37	
SPI2	FSPICLK_in/out	任意 GPIO 管脚	支持 SPI 接口，可连接至 LCD 等外设设备，支持以下功能： <ul style="list-style-type: none"> • 主机和从机模式 • SPI 传输的 4 种时钟模式 • 可配置的 SPI 频率； • 72 字节缓存或 DMA 数据缓存 支持 Standard SPI、Dual SPI、QSPI、QPI、OSPI 和 OPI，支持 STR 和 DDR 模式，可以连接外部 flash 和片外 RAM
	FSPICSO_in/out		
	FSPICS1 ~ 5_out		
	FSPID_in/out		
	FSPIQ_in/out		
	FSPIWP_in/out		
	FSPIHD_in/out		
	FSPII04 ~ 7_in/out		
	FSPIDQS_out		
	FSPICD_out		
	FSPI_VSYNC_out		
	FSPI_HSYNC_out		
	FSPI_DE_out		
SPI3	SPI3_CLK_in/out	任意 GPIO 管脚	支持 Standard SPI 接口，包括以下功能： <ul style="list-style-type: none"> • 主机和从机模式 • SPI 传输的 4 种时钟模式 • 可配置的 SPI 频率 • 72 字节缓存或 DMA 数据缓存
	SPI3_CS0_in/out		
	SPI3_CS1_out		
	SPI3_CS2_out		
	SPI3_D_in/out		
	SPI3_Q_in/out		
	SPI3_HD_in/out		
	SPI3_DQS_out		
	SPI3_CD_out		
脉冲计数器	pcnt_sig_ch0_in0	任意 GPIO 管脚	脉冲计数器通过多种模式捕捉脉冲并对脉冲边沿计数
	pcnt_sig_ch1_in0		
	pcnt_ctrl_ch0_in0		
	pcnt_ctrl_ch1_in0		
	pcnt_sig_ch0_in1		
	pcnt_sig_ch1_in1		
	pcnt_ctrl_ch0_in1		
	pcnt_ctrl_ch1_in1		
	pcnt_sig_ch0_in2		
	pcnt_sig_ch1_in2		
	pcnt_ctrl_ch0_in2		
	pcnt_ctrl_ch1_in2		
	pcnt_sig_ch0_in3		
	pcnt_sig_ch1_in3		
	pcnt_ctrl_ch0_in3		
	pcnt_ctrl_ch1_in3		
USB OTG	D-	GPIO19	全速 USB OTG
	D+	GPIO20	
TWAI	twai_rx	任意 GPIO 管脚	兼容 ISO 11898-1 协议
	twai_tx		
	twai_bus_off_on		

接口	信号	管脚	功能
	twai_clkout		

说明:

- GPIO46 只有输入功能，不能用于输出信号。

4. 电气特性

4.1 绝对最大额定值

超出绝对最大额定值可能导致器件永久性损坏。这只是强调的额定值，不涉及器件的功能性操作。

表 9: 绝对最大额定值

符号	参数	最小值	最大值	单位
VDDA, VDD3P3, VDD3P3_RTC, VDD3P3_CPU, VDD_SPI, VDD3P3_RTC_IO	电源管脚电压	-0.3	3.6	V
I_{output}^1	IO 输出总电流	1800		mA
T_{STORE}	存储温度	-40	150	°C

4.2 建议工作条件

表 10: 建议工作条件

符号	参数	最小值	典型值	最大值	单位
VDDA, VDD3P3, VDD3P3_RTC	电源管脚电压	2.8	3.3	3.6	V
VDD_SPI (作为输入电源) ¹	—	1.8	3.3	3.6	V
VDD3P3_RTC_IO ²	—	3.0	3.3	3.6	V
VDD3P3_CPU ³	电源管脚电压	2.8	3.3	3.6	V
I_{VDD}^4	外部电源的供电电流	0.5	—	—	A
T_J	结温	-40	—	125	°C

说明:

1. 更多信息请参考章节 2.3 电源管理。
2. 在使用 VDD_SPI 为外设供电的使用场景中，VDD3P3_RTC_IO 还应满足外设的使用要求，详见表 11。
3. 写 eFuse 时，VDD3P3_CPU 应不超过 3.3 V。
4. 使用单电源供电时，输出电流需要达到 500 mA 及以上。

4.3 VDD_SPI 输出特性

表 11: VDD_SPI 输出特性

符号	参数	典型值	单位
R_{SPI}	3.3 V 模式导通电阻	5	Ω
I_{SPI}	1.8 V 模式输出电流	40	mA

说明:

在实际使用情况下，当 VDD_SPI 为 3.3 V 输出模式的时候，VDD3P3_RTC_IO 需要考虑到 R_{SPI} 的影响。比如在外接 3.3 V flash 的情况下：

$$VDD3P3_RTC_IO > VDD_flash_min + I_flash_max * R_{SPI}$$

其中，VDD_flash_min 为 flash 的最低工作电压，I_flash_max 为 flash 的最大工作电流。

更多信息请参考章节 2.3 电源管理。

4.4 直流电气特性 (3.3 V, 25 °C)

表 12: 直流电气特性 (3.3 V, 25 °C)

符号	参数	最小值	典型值	最大值	单位
C_{IN}	管脚电容	—	2	—	pF
V_{IH}	高电平输入电压	$0.75 \times V_{DD}^1$	—	$V_{DD}^1 + 0.3$	V
V_{IL}	低电平输入电压	-0.3	—	$0.25 \times V_{DD}^1$	V
I_{IH}	高电平输入电流	—	—	50	nA
I_{IL}	低电平输入电流	—	—	50	nA
V_{OH}^2	高电平输出电压	$0.8 \times V_{DD}^1$	—	—	V
V_{OL}^2	低电平输出电压	—	—	$0.1 \times V_{DD}^1$	V
I_{OH}	高电平拉电流 ($V_{DD}^1 = 3.3 \text{ V}$, $V_{OH} \geq 2.64 \text{ V}$, PAD_DRIVER = 3)	—	40	—	mA
I_{OL}	低电平灌电流 ($V_{DD}^1 = 3.3 \text{ V}$, $V_{OL} = 0.495 \text{ V}$, PAD_DRIVER = 3)	—	28	—	mA
R_{PU}	上拉电阻	—	45	—	k Ω
R_{PD}	下拉电阻	—	45	—	k Ω
V_{IH_nRST}	芯片复位释放电压	$0.75 \times V_{DD}^1$	—	$V_{DD}^1 + 0.3$	V
V_{IL_nRST}	芯片复位电压	-0.3	—	$0.25 \times V_{DD}^1$	V

说明:

1. VDD 是 I/O 的供电电源。
2. V_{OH} 和 V_{OL} 为负载是高阻条件下的测试值。

4.5 ADC 特性

表 13: ADC 特性

参数	描述	最小值	最大值	单位
DNL (差分非线性) ²	RTC 控制器; ADC 外接 100 nF 电容;	-7	7	LSB
INL (积分非线性)	输入为 DC 信号; 常温 25 °C; Wi-Fi 关闭	-12	12	LSB

说明:

1. 当测量值大于 3,000 (电压值约为 2,450 mV), 精度会比上表所述低。
2. 使用滤波器多次采样或计算平均值可以获得更好的 DNL 结果。
3. kSPS (kilo samples-per-second) 表示每秒采样千次。
4. MSPS (million samples-per-second) 表示每秒采样百万次。

4.6 功耗特性

4.6.1 Active 模式下的 RF 功耗

下列功耗数据是基于 3.3 V 电源、25 °C 环境温度，在 RF 接口处完成的测试结果。所有发射数据均基于 100% 的占空比测得。

表 14: RF 功耗

模式	描述	峰值 (mA)	
Active (射频工作)	TX	802.11b, 20 MHz, 1 Mbps, @19.5 dBm	310
		802.11g, 20 MHz, 54 Mbps, @15 dBm	220
		802.11n, 20 MHz, MCS7, @13 dBm	200
		802.11n, 40 MHz, MCS7, @13 dBm	160
	RX ¹	802.11b/g/n, 20 MHz	63
		802.11n, 40 MHz	68

说明:

测量 RX 功耗数据时，外设处于关闭状态，CPU 处于 idle 状态。

4.6.2 其他功耗模式下的功耗

以下功耗数据适用于 ESP32-S2、ESP32-S2FH2 和 ESP32-S2FH4 芯片。ESP32-S2FN4R2 及 ESP32-S2R2 由于合封了 PSRAM，功耗数据可能略高于下表数据。

表 15: Modem-sleep 模式下的功耗

模式	CPU 频率 (MHz)	描述	典型值	
			外设时钟全关 (mA)	外设时钟全开 (mA) ¹
Modem-sleep ^{2,3}	240	CPU 空闲	20.0	28.0
		CPU 工作	23.0	32.0
	160	CPU 空闲	14.0	21.0
		CPU 工作	16.0	24.0
	80	CPU 空闲	10.5	18.4
		CPU 工作	12.0	20.0

¹ 实际情况下，外设在不同工作状态下电流会有所差异。

² Modem-sleep 模式下，Wi-Fi 设有时钟门控。

³ Modem-sleep 模式下，访问 flash 时功耗会增加。若 flash 速率为 80 Mbit/s，SPI 2 线模式下 flash 的功耗为 10 mA。

表 16: 低功耗模式下的功耗

模式	描述	功耗典型值 (μA)	
Light-sleep ¹	VDD_SPI 和 Wi-Fi 掉电，所有 GPIO 设置为高阻状态	750	
Deep-sleep	ULP 协处理器处于工作状态 ²	ULP-FSM	170
		ULP-RISC-V	190
	超低功耗传感器监测模式 ³		22
	RTC 定时器 + RTC 存储器		25

	仅有 RTC 定时器处于工作状态	20
关闭	CHIP_PU 脚拉低，芯片处于关闭状态	1

¹ Light-sleep 模式下，SPI 相关管脚上拉，合封 PSRAM 的功耗典型值为 140 μ A。带有合封 PSRAM 的芯片包括 ESP32-S2FN4R2 及 ESP32-S2R2。

² Deep-sleep 模式下，仅 ULP 协处理器处于工作状态时，可以操作 GPIO 及低功耗 I2C。

³ 当系统处于超低功耗传感器监测模式时，ULP 协处理器或传感器周期性工作。触摸传感器以 1% 占空比工作，系统功耗典型值为 22 μ A。

4.7 可靠性

表 17: 可靠性

测试项目	测试条件	测试标准
HTOL (高温工作寿命)	125 °C, 1000 小时	JESD22-A108
ESD (静电放电敏感度)	HBM (人体放电模式) ¹ \pm 2000 V	JS-001
	CDM (充电器件模式) ² \pm 500 V	JS-002
闩锁测试 (Latch-up)	过电流 \pm 200 mA	JESD78
	过电压 $1.5 \times VDD_{max}$	
预处理测试	烘烤: 125 °C, 24 小时 浸泡: 三级 (30 °C, 60% RH, 192 小时) 回流焊: 260 + 0 °C, 20 秒, 三次	J-STD-020、JESD47、 JESD22-A113
TCT (温度循环测试)	-65 °C / 150 °C, 500 次循环	JESD22-A104
uHAST (无偏压高加速温湿度应力试验)	130 °C, 85% RH, 96 小时	JESD22-A118
HTSL (高温贮存寿命)	150 °C, 1000 小时	JESD22-A103
LTSL (低温存储寿命)	-40 °C, 1000 小时	JESD22-A119

1. JEDEC 文档 JEP155 规定: 500 V HBM 能够在标准 ESD 控制流程下安全生产。

2. JEDEC 文档 JEP157 规定: 250 V CDM 能够在标准 ESD 控制流程下安全生产。

4.8 Wi-Fi 射频

表 18: Wi-Fi 频率

参数	最小值 (MHz)	典型值 (MHz)	最大值 (MHz)
工作信道中心频率	2412	—	2484

4.8.1 Wi-Fi 射频发射器 (TX) 规格

表 19: 频谱模板和 EVM 符合 802.11 标准时的发射功率

速率	最小值 (dBm)	典型值 (dBm)	最大值 (dBm)
802.11b, 1 Mbps	—	19.5	—
802.11b, 11 Mbps	—	19.5	—
802.11g, 6 Mbps	—	18.0	—
802.11g, 54 Mbps	—	18.0	—
802.11n, HT20, MCS0	—	18.0	—
802.11n, HT20, MCS7	—	17.0	—
802.11n, HT40, MCS0	—	18.0	—
802.11n, HT40, MCS7	—	16.5	—

表 20: 发射 EVM 测试

速率	最小值 (dB)	典型值 (dB)	标准限值 (dB)
802.11b, 1 Mbps, @19.5 dBm	—	-25	-10
802.11b, 11 Mbps, @19.5 dBm	—	-25	-10
802.11g, 6 Mbps, @18 dBm	—	-28	-5
802.11g, 54 Mbps, @18 dBm	—	-28	-25
802.11n, HT20, MCS0, @18 dBm	—	-26	-5
802.11n, HT20, MCS7, @17 dBm	—	-30	-27
802.11n, HT40, MCS0, @18 dBm	—	-28	-5
802.11n, HT40, MCS7, @16.5 dBm	—	-30	-27

4.8.2 Wi-Fi 射频接收器 (RX) 规格

表 21: 接收灵敏度

速率	最小值 (dBm)	典型值 (dBm)	最大值 (dBm)
802.11b, 1 Mbps	—	-97	—
802.11b, 2 Mbps	—	-95	—
802.11b, 5.5 Mbps	—	-93	—
802.11b, 11 Mbps	—	-88	—
802.11g, 6 Mbps	—	-92	—
802.11g, 9 Mbps	—	-91	—
802.11g, 12 Mbps	—	-89	—
802.11g, 18 Mbps	—	-87	—
802.11g, 24 Mbps	—	-84	—
802.11g, 36 Mbps	—	-80	—
802.11g, 48 Mbps	—	-76	—
802.11g, 54 Mbps	—	-75	—
802.11n, HT20, MCS0	—	-92	—
802.11n, HT20, MCS1	—	-88	—
802.11n, HT20, MCS2	—	-85	—
802.11n, HT20, MCS3	—	-83	—
802.11n, HT20, MCS4	—	-79	—
802.11n, HT20, MCS5	—	-75	—
802.11n, HT20, MCS6	—	-74	—
802.11n, HT20, MCS7	—	-72	—
802.11n, HT40, MCS0	—	-89	—
802.11n, HT40, MCS1	—	-86	—
802.11n, HT40, MCS2	—	-83	—
802.11n, HT40, MCS3	—	-80	—
802.11n, HT40, MCS4	—	-76	—
802.11n, HT40, MCS5	—	-72	—
802.11n, HT40, MCS6	—	-71	—
802.11n, HT40, MCS7	—	-69	—

表 22: 最大接收电平

速率	最小值 (dBm)	典型值 (dBm)	最大值 (dBm)
802.11b, 1 Mbps	—	5	—
802.11b, 11 Mbps	—	5	—
802.11g, 6 Mbps	—	5	—
802.11g, 54 Mbps	—	0	—
802.11n, HT20, MCS0	—	5	—
802.11n, HT20, MCS7	—	0	—

见下页

表 22 - 接上页

速率	最小值 (dBm)	典型值 (dBm)	最大值 (dBm)
802.11n, HT40, MCS0	—	5	—
802.11n, HT40, MCS7	—	0	—

表 23: 接收邻道抑制

速率	最小值 (dB)	典型值 (dB)	最大值 (dB)
802.11b, 1 Mbps	—	35	—
802.11b, 11 Mbps	—	35	—
802.11g, 6 Mbps	—	31	—
802.11g, 54 Mbps	—	14	—
802.11n, HT20, MCS0	—	31	—
802.11n, HT20, MCS7	—	13	—
802.11n, HT40, MCS0	—	19	—
802.11n, HT40, MCS7	—	8	—

5. 封装信息

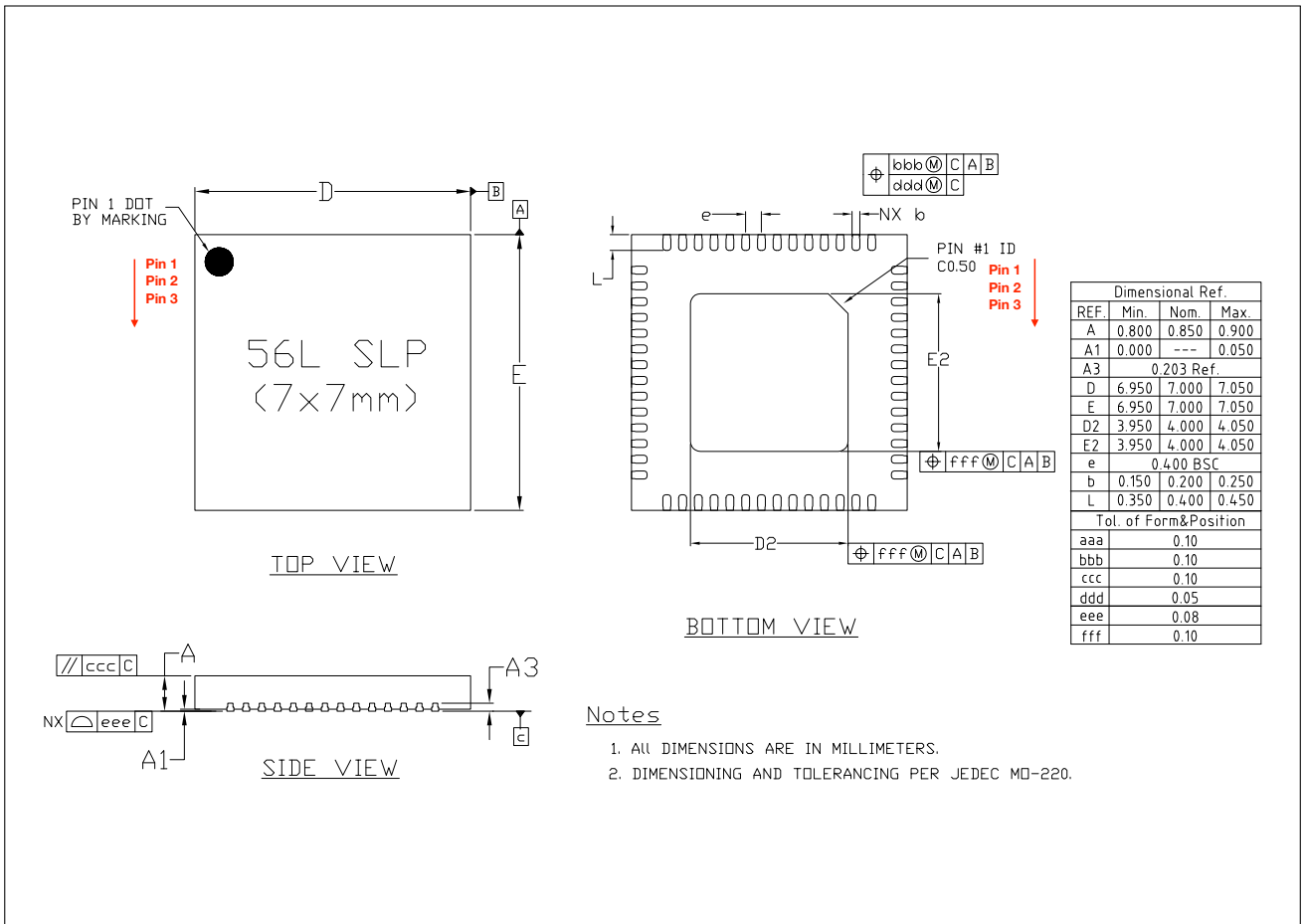


图 8: QFN56 (7×7 mm) 封装，用于除 ESP32-S2FN4R2 之外的其他芯片变型

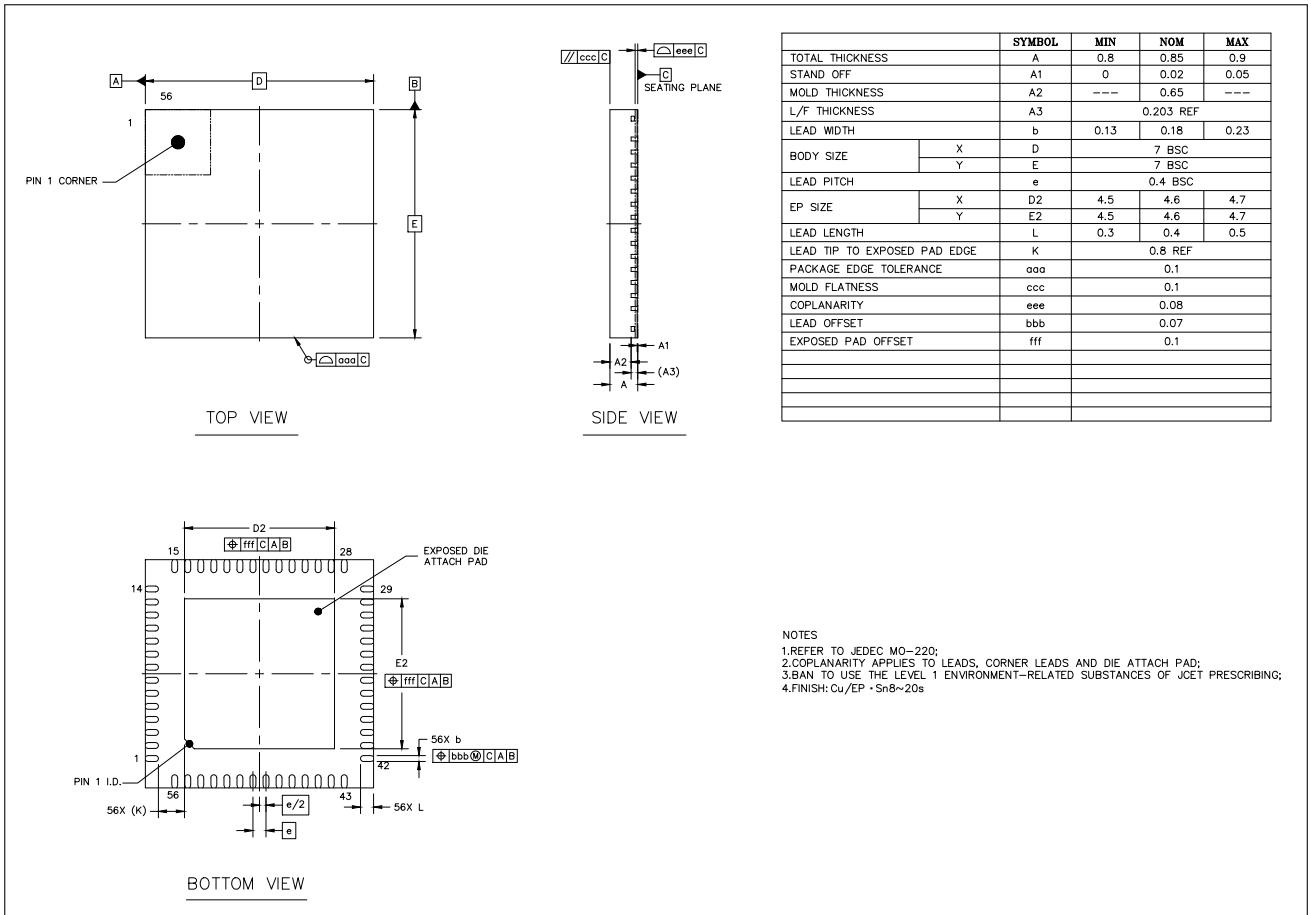


图 9: QFN56 (7×7 mm) 封装，用于 ESP32-S2FN4R2

说明:

- 两款封装仅 EPAD 大小不同;
- 从封装俯视图看，芯片管脚从 Pin 1 位置开始按逆时针方向进行编号;
- [推荐 PCB 封装图源文件 \(dxf\)](#) 可使用 [Autodesk Viewer](#) 查看;
- 有关卷带、载盘和产品标签的信息，请参阅 [《乐鑫芯片包装信息》](#)。

相关文档和资源

相关文档

- [《ESP32-S2 技术参考手册》](#) – 提供 ESP32-S2 芯片的存储器和外设的详细使用说明。
- [《ESP32-S2 硬件设计指南》](#) – 提供基于 ESP32-S2 芯片的产品设计规范。
- [《ESP32-S2 系列芯片勘误表》](#) – 描述 ESP32-S2 系列芯片的已知错误。
- 证书
<https://espressif.com/zh-hans/support/documents/certificates>
- ESP32-S2 产品/工艺变更通知 (PCN)
<https://espressif.com/zh-hans/support/documents/pcns?keys=ESP32-S2>
- ESP32-S2 公告 – 提供有关安全、bug、兼容性、器件可靠性的信息
<https://espressif.com/zh-hans/support/documents/advisories?keys=ESP32-S2>
- 文档更新和订阅通知
<https://espressif.com/zh-hans/support/download/documents>

开发者社区

- [《ESP32-S2 ESP-IDF 编程指南》](#) – ESP-IDF 开发框架的文档中心。
- ESP-IDF 及 GitHub 上的其它开发框架
<https://github.com/espressif>
- ESP32 论坛 – 工程师对工程师 (E2E) 的社区，您可以在这里提出问题、解决问题、分享知识、探索观点。
<https://esp32.com/>
- *The ESP Journal* – 分享乐鑫工程师的最佳实践、技术文章和工作随笔。
<https://blog.espressif.com/>
- SDK 和演示、App、工具、AT 等下载资源
<https://espressif.com/zh-hans/support/download/sdks-demos>

产品

- ESP32-S2 系列芯片 – ESP32-S2 全系列芯片。
<https://espressif.com/zh-hans/products/socs?id=ESP32-S2>
- ESP32-S2 系列模组 – ESP32-S2 全系列模组。
<https://espressif.com/zh-hans/products/modules?id=ESP32-S2>
- ESP32-S2 系列开发板 – ESP32-S2 全系列开发板。
<https://espressif.com/zh-hans/products/devkits?id=ESP32-S2>
- ESP Product Selector (乐鑫产品选型工具) – 通过筛选性能参数、进行产品对比快速定位您所需要的产品。
<https://products.espressif.com/#/product-selector?language=zh>

联系我们

- 商务问题、技术支持、电路原理图 & PCB 设计审阅、购买样品 (线上商店)、成为供应商、意见与建议
<https://espressif.com/zh-hans/contact-us/sales-questions>

附录 A - ESP32-S2 系列芯片管脚清单

A.1. IO MUX

IO_MUX																					
Pin No.	Power Supply Pin	Analog Pin	Digital Pin	Power Domain	Analog Function0	Analog Function1	RTC_GPIO	Digital Function0	Type	Digital Function1	Type	Digital Function2	Type	Digital Function3	Type	Digital Function4	Type	Drive Strength (Default)	At Reset	After Reset	
1	VDDA																				
2	LNA_IN																				
3	VDD3P3																				
4	VDD3P3																				
5			GPIO0	VDD3P3_RTC_IO			RTC_GPIO0	GPIO0	I/O/T	GPIO0	I/O/T							2'Ω	oe=0, ie=1, wpu	oe=0, ie=1, wpu	
6			GPIO1	VDD3P3_RTC_IO	TOUCH1	ADC1_CH0	RTC_GPIO1	GPIO1	I/O/T	GPIO1	I/O/T							2'Ω	oe=0, ie=1	oe=0, ie=1	
7			GPIO2	VDD3P3_RTC_IO	TOUCH2	ADC1_CH1	RTC_GPIO2	GPIO2	I/O/T	GPIO2	I/O/T							2'Ω	oe=0, ie=1	oe=0, ie=1	
8			GPIO3	VDD3P3_RTC_IO	TOUCH3	ADC1_CH2	RTC_GPIO3	GPIO3	I/O/T	GPIO3	I/O/T							2'Ω	oe=0, ie=1	oe=0, ie=1	
9			GPIO4	VDD3P3_RTC_IO	TOUCH4	ADC1_CH3	RTC_GPIO4	GPIO4	I/O/T	GPIO4	I/O/T							2'Ω	oe=0, ie=1	oe=0, ie=1	
10			GPIO5	VDD3P3_RTC_IO	TOUCH5	ADC1_CH4	RTC_GPIO5	GPIO5	I/O/T	GPIO5	I/O/T							2'Ω	oe=0, ie=0	oe=0, ie=0	
11			GPIO6	VDD3P3_RTC_IO	TOUCH6	ADC1_CH5	RTC_GPIO6	GPIO6	I/O/T	GPIO6	I/O/T							2'Ω	oe=0, ie=0	oe=0, ie=0	
12			GPIO7	VDD3P3_RTC_IO	TOUCH7	ADC1_CH6	RTC_GPIO7	GPIO7	I/O/T	GPIO7	I/O/T							2'Ω	oe=0, ie=0	oe=0, ie=0	
13			GPIO8	VDD3P3_RTC_IO	TOUCH8	ADC1_CH7	RTC_GPIO8	GPIO8	I/O/T	GPIO8	I/O/T							2'Ω	oe=0, ie=0	oe=0, ie=0	
14			GPIO9	VDD3P3_RTC_IO	TOUCH9	ADC1_CH8	RTC_GPIO9	FSPH0	I/O/T	GPIO9	I/O/T					FSPH0	I/O/T	2'Ω	oe=0, ie=0	oe=0, ie=1	
15			GPIO10	VDD3P3_RTC_IO	TOUCH10	ADC1_CH9	RTC_GPIO10	FSPH0	I/O/T	GPIO10	I/O/T	FSPH0	I/O/T			FSPH0	I/O/T	2'Ω	oe=0, ie=0	oe=0, ie=1	
16			GPIO11	VDD3P3_RTC_IO	TOUCH11	ADC2_CH0	RTC_GPIO11	FSPH0	I/O/T	GPIO11	I/O/T	FSPH0	I/O/T			FSPH0	I/O/T	2'Ω	oe=0, ie=0	oe=0, ie=1	
17			GPIO12	VDD3P3_RTC_IO	TOUCH12	ADC2_CH1	RTC_GPIO12	FSPH0	I/O/T	GPIO12	I/O/T	FSPH0	I/O/T			FSPH0	I/O/T	2'Ω	oe=0, ie=0	oe=0, ie=1	
18			GPIO13	VDD3P3_RTC_IO	TOUCH13	ADC2_CH2	RTC_GPIO13	FSPH0	I/O/T	GPIO13	I/O/T	FSPH0	I/O/T			FSPH0	I/O/T	2'Ω	oe=0, ie=0	oe=0, ie=1	
19			GPIO14	VDD3P3_RTC_IO	TOUCH14	ADC2_CH3	RTC_GPIO14	FSPH0	I/O/T	GPIO14	I/O/T	FSPH0	I/O/T			FSPH0	I/O/T	2'Ω	oe=0, ie=0	oe=0, ie=1	
20	VDD3P3_RTC																				
21			XTAL_32K_P	VDD3P3_RTC_IO	XTAL_32K_P	ADC2_CH4	RTC_GPIO15	GPIO15	I/O/T	GPIO15	I/O/T	U0RTS	O					2'Ω	oe=0, ie=0	oe=0, ie=0	
22			XTAL_32K_N	VDD3P3_RTC_IO	XTAL_32K_N	ADC2_CH5	RTC_GPIO16	GPIO16	I/O/T	GPIO16	I/O/T	U0CTS	I					2'Ω	oe=0, ie=0	oe=0, ie=0	
23			DAC_1	VDD3P3_RTC_IO	DAC_1	ADC2_CH6	RTC_GPIO17	GPIO17	I/O/T	GPIO17	I/O/T	U1TXD	O					2'Ω	oe=0, ie=0	oe=0, ie=0	
24			DAC_2	VDD3P3_RTC_IO	DAC_2	ADC2_CH7	RTC_GPIO18	GPIO18	I/O/T	GPIO18	I/O/T	U1RXD	I	CLK_OUT3	O			2'Ω	oe=0, ie=0	oe=0, ie=1, wpu	
25			GPIO19	VDD3P3_RTC_IO	USB_D-	ADC2_CH8	RTC_GPIO19	GPIO19	I/O/T	GPIO19	I/O/T	U1RTS	O	CLK_OUT2	O			2'Ω	oe=0, ie=0	oe=0, ie=0	
26			GPIO20	VDD3P3_RTC_IO	USB_D+	ADC2_CH9	RTC_GPIO20	GPIO20	I/O/T	GPIO20	I/O/T	U1CTS	I	CLK_OUT1	O			2'Ω	oe=0, ie=0	oe=0, ie=0	
27	VDD3P3_RTC_IO																				
28			GPIO21	VDD3P3_RTC_IO			RTC_GPIO21	GPIO21	I/O/T	GPIO21	I/O/T							2'Ω	oe=0, ie=0	oe=0, ie=0	
29			SPIC51	VDD_SPI				SPIC51	I/O/T	GPIO26	I/O/T							2'Ω	oe=0, ie=1, wpu	oe=1, ie=1, wpu	
30	VDD_SPI																				
31			SPH0	VDD_SPI				SPH0	I/O/T	GPIO27	I/O/T							2'Ω	oe=0, ie=1, wpu	oe=0, ie=1, wpu	
32			SPH1	VDD_SPI				SPH1	I/O/T	GPIO28	I/O/T							2'Ω	oe=0, ie=1, wpu	oe=0, ie=1, wpu	
33			SPIC50	VDD_SPI				SPIC50	I/O/T	GPIO29	I/O/T							2'Ω	oe=0, ie=1, wpu	oe=1, ie=1, wpu	
34			SPICL0	VDD_SPI				SPICL0	I/O/T	GPIO30	I/O/T							2'Ω	oe=0, ie=1, wpu	oe=1, ie=1, wpu	
35			SPIQ	VDD_SPI				SPIQ	I/O/T	GPIO31	I/O/T							2'Ω	oe=0, ie=1, wpu	oe=0, ie=1, wpu	
36			SPID	VDD_SPI				SPID	I/O/T	GPIO32	I/O/T							2'Ω	oe=0, ie=1, wpu	oe=0, ie=1, wpu	
37			GPIO33	VDD3P3_CPU / VDD_SPI				GPIO33	I/O/T	GPIO33	I/O/T	FSPH0	I/O/T			SPH0	I/O/T	2'Ω	oe=0, ie=0	oe=0, ie=1	
38			GPIO34	VDD3P3_CPU / VDD_SPI				GPIO34	I/O/T	GPIO34	I/O/T	FSPH0	I/O/T			SPH1	I/O/T	2'Ω	oe=0, ie=0	oe=0, ie=1	
39			GPIO35	VDD3P3_CPU / VDD_SPI				GPIO35	I/O/T	GPIO35	I/O/T	FSPH0	I/O/T			SPH2	I/O/T	2'Ω	oe=0, ie=0	oe=0, ie=1	
40			GPIO36	VDD3P3_CPU / VDD_SPI				GPIO36	I/O/T	GPIO36	I/O/T	FSPH0	I/O/T			SPH3	I/O/T	2'Ω	oe=0, ie=0	oe=0, ie=1	
41			GPIO37	VDD3P3_CPU / VDD_SPI				GPIO37	I/O/T	GPIO37	I/O/T	FSPH0	I/O/T			SPH4	I/O/T	2'Ω	oe=0, ie=0	oe=0, ie=1	
42			GPIO38	VDD3P3_CPU				GPIO38	I/O/T	GPIO38	I/O/T	FSPH0	I/O/T			GPIO38	I/O/T	2'Ω	oe=0, ie=0	oe=0, ie=1	
43			MTCK	VDD3P3_CPU				MTCK	I	GPIO39	I/O/T	CLK_OUT3	O					2'Ω	oe=0, ie=0	oe=0, ie=1	
44			MTDO	VDD3P3_CPU				MTDO	O/T	GPIO40	I/O/T	CLK_OUT2	O					2'Ω	oe=0, ie=0	oe=0, ie=1	
45	VDD3P3_CPU																				
46			MTDI	VDD3P3_CPU				MTDI	I	GPIO41	I/O/T	CLK_OUT1	O					2'Ω	oe=0, ie=0	oe=0, ie=1	
47			MTMS	VDD3P3_CPU				MTMS	I	GPIO42	I/O/T							2'Ω	oe=0, ie=0	oe=0, ie=1	
48			U0TXD	VDD3P3_CPU				U0TXD	O	GPIO43	I/O/T	CLK_OUT1	O					2'Ω	oe=0, ie=1, wpu	oe=1, ie=1, wpu	
49			U0RXD	VDD3P3_CPU				U0RXD	I	GPIO44	I/O/T	CLK_OUT2	O					2'Ω	oe=0, ie=1, wpu	oe=0, ie=1, wpu	
50			GPIO45	VDD3P3_CPU				GPIO45	I/O/T	GPIO45	I/O/T							2'Ω	oe=0, ie=1, wpu	oe=0, ie=1, wpu	
51	VDDA																				
52		XTAL_N																			
53		XTAL_P																			
54	VDDA																				
55			GPIO46	VDD3P3_CPU				GPIO46	I	GPIO46	I								oe=0, wpu, ie=1	oe=0, wpu, ie=1	
56		CHIP_PU		VDD3P3_RTC_IO																	
Total	10	3	43																		

说明:

- GPIO33、GPIO34、GPIO35、GPIO36、GPIO37 的电源域默认为 VDD3P3_CPU，也可由软件配置为 VDD_SPI。
- ESP32-S2FH2 和 ESP32-S2FH4 的管脚 SPH0、SPH1、SPH2、SPH3、SPH4 和 SPIC50、SPICL0、SPIQ 和 SPID 已连接内置 flash，不建议作其他用途。
- wpu: weak pull-up
- wpd: weak pull-down
- ie: input enable
- oe: output enable
- 每个数字 Function 栏均对应一列 Type，请参考下列描述来理解每个 Function 所对应 Type 的意义。对于功能 Function-N 而言，Type 所指的是：
 - I: 仅为输入。如果选择了 Function-N 以外的其他功能，则该管脚的输入信号仍会连接到 Function-N 的输入信号。
 - I1: 仅为输入。如果选择了 Function-N 以外的其他功能，则 Function-N 的输入信号恒为 1。
 - I0: 仅为输入。如果选择 Function-N 以外的其他功能，则 Function-N 的输入信号恒为 0。
 - O: 仅为输出。
 - T: 高阻抗。
 - I/O/T: 该功能信号包含输入、输出和高阻抗组合。
 - I1/O/T: 该函数信号包含输入、输出和高阻抗组合。如果选择了 Function-N 以外的其他功能，则 Function-N 的输入信号恒为 1。

A.2. GPIO 交换矩阵

表 24: GPIO 交换矩阵

序号	输入信号	默认值 *	信号可经由 IO MUX 输出	输出信号	输出信号的输出使能信号
0	SPIQ_in	0	yes	SPIQ_out	SPIQ_oe
1	SPID_in	0	yes	SPID_out	SPID_oe
2	SPIHD_in	0	yes	SPIHD_out	SPIHD_oe
3	SPIWP_in	0	yes	SPIWP_out	SPIWP_oe
4	-	-	-	SPICLK_out_mux	SPICLK_oe
5	-	-	-	SPICS0_out	SPICS0_oe
6	-	-	-	SPICS1_out	SPICS1_oe
7	SPID4_in	0	yes	SPID4_out	SPID4_oe
8	SPID5_in	0	yes	SPID5_out	SPID5_oe
9	SPID6_in	0	yes	SPID6_out	SPID6_oe
10	SPID7_in	0	yes	SPID7_out	SPID7_oe
11	SPIDQS_in	0	yes	SPIDQS_out	SPIDQS_oe
14	UORXD_in	0	yes	UOTXD_out	1'd1
15	UOCTS_in	0	yes	UORTS_out	1'd1
16	UODSR_in	0	no	UODTR_out	1'd1
17	U1RXD_in	0	yes	U1TXD_out	1'd1
18	U1CTS_in	0	yes	U1RTS_out	1'd1
21	U1DSR_in	0	no	U1DTR_out	1'd1
23	I2S00_BCK_in	0	no	I2S00_BCK_out	1'd1
25	I2S00_WS_in	0	no	I2S00_WS_out	1'd1
27	I2S01_BCK_in	0	no	I2S01_BCK_out	1'd1
28	I2S01_WS_in	0	no	I2S01_WS_out	1'd1
29	I2CEXT0_SCL_in	1	no	I2CEXT0_SCL_out	I2CEXT0_SCL_oe
30	I2CEXT0_SDA_in	1	no	I2CEXT0_SDA_out	I2CEXT0_SDA_oe
39	pcnt_sig_ch0_in0	0	no	gpio_wlan_prio	1'd1
40	pcnt_sig_ch1_in0	0	no	gpio_wlan_active	1'd1
41	pcnt_ctrl_ch0_in0	0	no	-	1'd1
42	pcnt_ctrl_ch1_in0	0	no	-	1'd1
43	pcnt_sig_ch0_in1	0	no	-	1'd1
44	pcnt_sig_ch1_in1	0	no	-	1'd1
45	pcnt_ctrl_ch0_in1	0	no	-	1'd1
46	pcnt_ctrl_ch1_in1	0	no	-	1'd1
47	pcnt_sig_ch0_in2	0	no	-	1'd1
48	pcnt_sig_ch1_in2	0	no	-	1'd1
49	pcnt_ctrl_ch0_in2	0	no	-	1'd1
50	pcnt_ctrl_ch1_in2	0	no	-	1'd1
51	pcnt_sig_ch0_in3	0	no	-	1'd1
52	pcnt_sig_ch1_in3	0	no	-	1'd1
53	pcnt_ctrl_ch0_in3	0	no	-	1'd1

序号	输入信号	默认值 *	信号可经由 IO MUX 输出	输出信号	输出信号的输出使能信号
54	pcnt_ctrl_ch1_in3	0	no	-	1'd1
64	usb_otg_iddig_in	0	no	-	1'd1
65	usb_otg_avalid_in	0	no	-	1'd1
66	usb_srp_bvalid_in	0	no	usb_otg_idpullup	1'd1
67	usb_otg_vbusvalid_in	0	no	usb_otg_dppulldown	1'd1
68	usb_srp_sessend_in	0	no	usb_otg_dmpulldown	1'd1
69	-	-	-	usb_otg_drvvbus	1'd1
70	-	-	-	usb_srp_chrgvbus	1'd1
71	-	-	-	usb_srp_dischrgvbus	1'd1
72	SPI3_CLK_in	0	no	SPI3_CLK_out_mux	SPI3_CLK_oe
73	SPI3_Q_in	0	no	SPI3_Q_out	SPI3_Q_oe
74	SPI3_D_in	0	no	SPI3_D_out	SPI3_D_oe
75	SPI3_HD_in	0	no	SPI3_HD_out	SPI3_HD_oe
76	SPI3_CS0_in	0	no	SPI3_CS0_out	SPI3_CS0_oe
77	-	-	-	SPI3_CS1_out	SPI3_CS1_oe
78	-	-	-	SPI3_CS2_out	SPI3_CS2_oe
79	-	-	-	ledc_ls_sig_out0	1'd1
80	-	-	-	ledc_ls_sig_out1	1'd1
81	-	-	-	ledc_ls_sig_out2	1'd1
82	-	-	-	ledc_ls_sig_out3	1'd1
83	rmt_sig_in0	0	no	ledc_ls_sig_out4	1'd1
84	rmt_sig_in1	0	no	ledc_ls_sig_out5	1'd1
85	rmt_sig_in2	0	no	ledc_ls_sig_out6	1'd1
86	rmt_sig_in3	0	no	ledc_ls_sig_out7	1'd1
87	-	-	-	rmt_sig_out0	1'd1
88	-	-	-	rmt_sig_out1	1'd1
89	-	-	-	rmt_sig_out2	1'd1
90	-	-	-	rmt_sig_out3	1'd1
95	I2CEXT1_SCL_in	1	no	I2CEXT1_SCL_out	I2CEXT1_SCL_oe
96	I2CEXT1_SDA_in	1	no	I2CEXT1_SDA_out	I2CEXT1_SDA_oe
100	-	-	-	gpio_sd0_out	1'd1
101	-	-	-	gpio_sd1_out	1'd1
102	-	-	-	gpio_sd2_out	1'd1
103	-	-	-	gpio_sd3_out	1'd1
104	-	-	-	gpio_sd4_out	1'd1
105	-	-	-	gpio_sd5_out	1'd1
106	-	-	-	gpio_sd6_out	1'd1
107	-	-	-	gpio_sd7_out	1'd1
108	FSPICLK_in	0	yes	FSPICLK_out_mux	FSPICLK_oe
109	FSPIQ_in	0	yes	FSPIQ_out	FSPIQ_oe
110	FSPID_in	0	yes	FSPID_out	FSPID_oe
111	FSPIHD_in	0	yes	FSPIHD_out	FSPIHD_oe

序号	输入信号	默认值 *	信号可经由 IO MUX 输出	输出信号	输出信号的输出使能信号
112	FSPIWP_in	0	yes	FSPIWP_out	FSPIWP_oe
113	FSPIIO4_in	0	yes	FSPIIO4_out	FSPIIO4_oe
114	FSPIIO5_in	0	yes	FSPIIO5_out	FSPIIO5_oe
115	FSPIIO6_in	0	yes	FSPIIO6_out	FSPIIO6_oe
116	FSPIIO7_in	0	yes	FSPIIO7_out	FSPIIO7_oe
117	FSPICS0_in	0	yes	FSPICS0_out	FSPICS0_oe
118	-	-	-	FSPICS1_out	FSPICS1_oe
119	-	-	-	FSPICS2_out	FSPICS2_oe
120	-	-	-	FSPICS3_out	FSPICS3_oe
121	-	-	-	FSPICS4_out	FSPICS4_oe
122	-	-	-	FSPICS5_out	FSPICS5_oe
123	twai_rx	1	no	twai_tx	1'd1
124	-	-	-	twai_bus_off_on	1'd1
125	-	-	-	twai_clkout	1'd1
126	-	-	-	SUBSPICLK_out_mux	SUBSPICLK_oe
127	SUBSPIQ_in	0	yes	SUBSPIQ_out	SUBSPIQ_oe
128	SUBSPID_in	0	yes	SUBSPID_out	SUBSPID_oe
129	SUBSPIHD_in	0	yes	SUBSPIHD_out	SUBSPIHD_oe
130	SUBSPIWP_in	0	yes	SUBSPIWP_out	SUBSPIWP_oe
131	-	-	-	SUBSPICS0_out	SUBSPICS0_oe
132	-	-	-	SUBSPICS1_out	SUBSPICS1_oe
133	-	-	-	FSPIDQS_out	FSPIDQS_oe
134	-	-	-	FSPI_HSYNC_out	FSPI_HSYNC_oe
135	-	-	-	FSPI_VSYNC_out	FSPI_VSYNC_oe
136	-	-	-	FSPI_DE_out	FSPI_DE_oe
137	-	-	-	FSPICD_out	FSPICD_oe
139	-	-	-	SPI3_CD_out	SPI3_CD_oe
140	-	-	-	SPI3_DQS_out	SPI3_DQS_oe
143	I2SOI_DATA_in0	0	no	I2SOO_DATA_out0	1'd1
144	I2SOI_DATA_in1	0	no	I2SOO_DATA_out1	1'd1
145	I2SOI_DATA_in2	0	no	I2SOO_DATA_out2	1'd1
146	I2SOI_DATA_in3	0	no	I2SOO_DATA_out3	1'd1
147	I2SOI_DATA_in4	0	no	I2SOO_DATA_out4	1'd1
148	I2SOI_DATA_in5	0	no	I2SOO_DATA_out5	1'd1
149	I2SOI_DATA_in6	0	no	I2SOO_DATA_out6	1'd1
150	I2SOI_DATA_in7	0	no	I2SOO_DATA_out7	1'd1
151	I2SOI_DATA_in8	0	no	I2SOO_DATA_out8	1'd1
152	I2SOI_DATA_in9	0	no	I2SOO_DATA_out9	1'd1
153	I2SOI_DATA_in10	0	no	I2SOO_DATA_out10	1'd1
154	I2SOI_DATA_in11	0	no	I2SOO_DATA_out11	1'd1
155	I2SOI_DATA_in12	0	no	I2SOO_DATA_out12	1'd1
156	I2SOI_DATA_in13	0	no	I2SOO_DATA_out13	1'd1

序号	输入信号	默认值 *	信号可经由 IO MUX 输出	输出信号	输出信号的输出使能信号
157	I2SOI_DATA_in14	0	no	I2SOO_DATA_out14	1'd1
158	I2SOI_DATA_in15	0	no	I2SOO_DATA_out15	1'd1
159	-	-	-	I2SOO_DATA_out16	1'd1
160	-	-	-	I2SOO_DATA_out17	1'd1
161	-	-	-	I2SOO_DATA_out18	1'd1
162	-	-	-	I2SOO_DATA_out19	1'd1
163	-	-	-	I2SOO_DATA_out20	1'd1
164	-	-	-	I2SOO_DATA_out21	1'd1
165	-	-	-	I2SOO_DATA_out22	1'd1
166	-	-	-	I2SOO_DATA_out23	1'd1
167	SUBSPID4_in	0	yes	SUBSPID4_out	SUBSPID4_oe
168	SUBSPID5_in	0	yes	SUBSPID5_out	SUBSPID5_oe
169	SUBSPID6_in	0	yes	SUBSPID6_out	SUBSPID6_oe
170	SUBSPID7_in	0	yes	SUBSPID7_out	SUBSPID7_oe
171	SUBSPIDQS_in	0	yes	SUBSPIDQS_out	SUBSPIDQS_oe
193	I2SOI_H_SYNC	0	no	-	1'd1
194	I2SOI_V_SYNC	0	no	-	1'd1
195	I2SOI_H_ENABLE	0	no	-	1'd1
215	-	-	-	ant_sel0	1'd1
216	-	-	-	ant_sel1	1'd1
217	-	-	-	ant_sel2	1'd1
218	-	-	-	ant_sel3	1'd1
219	-	-	-	ant_sel4	1'd1
220	-	-	-	ant_sel5	1'd1
221	-	-	-	ant_sel6	1'd1
222	-	-	-	ant_sel7	1'd1
223	sig_in_func_223	0	no	sig_in_func223	1'd1
224	sig_in_func_224	0	no	sig_in_func224	1'd1
225	sig_in_func_225	0	no	sig_in_func225	1'd1
226	sig_in_func_226	0	no	sig_in_func226	1'd1
227	sig_in_func_227	0	no	sig_in_func227	1'd1
235	pro_alonegpio_in0	0	no	pro_alonegpio_out0	1'd1
236	pro_alonegpio_in1	0	no	pro_alonegpio_out1	1'd1
237	pro_alonegpio_in2	0	no	pro_alonegpio_out2	1'd1
238	pro_alonegpio_in3	0	no	pro_alonegpio_out3	1'd1
239	pro_alonegpio_in4	0	no	pro_alonegpio_out4	1'd1
240	pro_alonegpio_in5	0	no	pro_alonegpio_out5	1'd1
241	pro_alonegpio_in6	0	no	pro_alonegpio_out6	1'd1
242	pro_alonegpio_in7	0	no	pro_alonegpio_out7	1'd1
251	-	-	-	clk_i2s_mux	1'd1

修订历史

日期	版本	发布说明
2024.07	v1.7	<ul style="list-style-type: none"> 根据 PCN20240602，芯片版本 v0.0 升级为芯片版本 v1.0； 在产品特性和章节 3.3.1 模/数转换器 (ADC) 更新 SAR ADC 的精度； 更新章节 4.8 Wi-Fi 射频； 在附录 A.1. IO MUX 中更新管脚 DAC_2 复位后的配置。
2024.02	v1.6	<ul style="list-style-type: none"> 新增表 Strapping 管脚的时序参数说明 和表 Strapping 管脚的时序参数图； 在章节 3 功能描述 增加技术参考手册的链接； 在表 绝对最大额定值 中增加 IO 输出总电流。
2022.12	v1.5	<ul style="list-style-type: none"> 删除特性“支持外部功率放大器”； 在章节 3.1.1 CPU 增加 Xtensa® 指令集架构 (ISA) 的说明； 在章节 5 封装信息 新增 ESP32-S2FN4R2 的封装图。
2022.09	v1.4	<ul style="list-style-type: none"> 更新图 功能框图，显示功耗模式； 在产品特性中增加 CoreMark 分数； 在章节 3.2.1 CPU 时钟 增加外置主晶振时钟的说明； 增加表 SPI 信号总线与芯片管脚的映射关系表； 增加章节 3.4.11 DMA 控制器； 在章节 3.6.2 超低功耗协处理器 (ULP) 增加 ULP 协处理器的时钟； 在表 建议工作条件 中增加第三条说明； 更新章节 4.6 功耗特性； 更新章节学习资源，并更名为相关文档和资源； 其他措辞更新。
2021.06	v1.3	<ul style="list-style-type: none"> 增加芯片型号 ESP32-S2R2； 更新表 17 可靠性； 在章节 5 封装信息 新增推荐 PCB 封装图的链接； 增加章节学习资源； 其他微小改动。
2021.02	v1.2	<ul style="list-style-type: none"> 增加芯片型号 ESP32-S2FN4R2； 增加 TWA[®] 控制器 相关信息； 将表 1 ESP32-S2 系列芯片对比 的工作温度更新为环境温度； 更新表 14 RF 功耗； 在表 4.6.2 其他功耗模式下的功耗 中增加 ULP-FSM 和 ULP-RISC-V 各自处于工作工作状态时的功耗。
2020.09	v1.1	<ul style="list-style-type: none"> 增加芯片型号 ESP32-S2FH2、ESP32-S2FH4； 增加章节 1 产品型号对比。

日期	版本	发布说明
2020.04	v1.0	<ul style="list-style-type: none"> • 修改表 4 <i>Strapping</i> 管脚 下方第二条说明。 • 将章节 3.2.2 <i>RTC</i> 时钟 中内置 RC 振荡器的频率由 150 kHz 改为 90 kHz； • 将章节 3.6.2 超低功耗协处理器 (<i>ULP</i>) 中 RISC-V 改为 RISC-V, ULP-RISC-V 改为 ULP-RISC-V； • 修改表 4.6.2 其他功耗模式下的功耗 中几个功耗典型值； • 在表 12 直流电气特性 (3.3 V, 25 °C) 下方增加关于 V_{OH} 和 V_{OL} 的说明； • 增加表 17 可靠性； • 其他微小改动。
2019.11	v0.4	<ul style="list-style-type: none"> • 更新章节 3.6.2 超低功耗协处理器 (<i>ULP</i>)； • 更新章节 3.7 定时器； • 更新表 24 <i>GPIO</i> 交换矩阵； • 增加文档反馈链接； • 修正格式问题； • 其他微小改动。
2019.08	v0.3	全面更新。
2019.06	v0.2	<ul style="list-style-type: none"> • 更新图 4 <i>ESP32-S2</i> 系列芯片数字电源管理； • 更新章节 2.4 <i>Strapping</i> 管脚； • 更新图 7 地址映射结构； • 更新章节 4 电气特性。
2019.04	v0.1	预发布版本。



免责声明和版权公告

本档中的信息，包括供参考的 URL 地址，如有变更，恕不另行通知。

本档可能引用了第三方的信息，所有引用的信息均为“按现状”提供，乐鑫不对信息的准确性、真实性做任何保证。

乐鑫不对本档的内容做任何保证，包括内容的适销性、是否适用于特定用途，也不提供任何其他乐鑫提案、规格书或样品在他处提到的任何保证。

乐鑫不对本档是否侵犯第三方权利做任何保证，也不对使用本档内信息导致的任何侵犯知识产权的行为负责。本档在此未以禁止反言或其他方式授予任何知识产权许可，不管是明示许可还是暗示许可。

Wi-Fi 联盟成员标志归 Wi-Fi 联盟所有。蓝牙标志是 Bluetooth SIG 的注册商标。

文档中提到的所有商标名称、商标和注册商标均属其各自所有者的财产，特此声明。

版权归 © 2024 乐鑫信息科技（上海）股份有限公司。保留所有权利。