

数据手册

三相电机控制 MCU FU6812x2_61x2_62

峰昭科技(深圳)股份有限公司

目 录

符号意义说明	23
英文缩写及说明	24
1 系统介绍	26
1.1 特性	26
1.2 应用场景	29
1.3 概述	29
1.4 系统框图	31
1.4.1 FU6812L2 功能框图	31
1.4.2 FU6812N2 功能框图	32
1.4.3 FU6812S2 功能框图	33
1.4.4 FU6812V 功能框图	34
1.4.5 FU6861Q2 功能框图	35
1.4.6 FU6861L2 功能框图	36
1.4.7 FU6861N2 功能框图	37
1.4.8 FU6861NF2 功能框图	38
1.4.9 FU6862L / FU6862Q 功能框图	39
1.5 Memory 空间	40
1.5.1 Program Memory	40
1.5.2 Data Memory	40
1.5.3 SFR	41
1.5.4 XSFR	42
2 引脚定义	45
2.1 FU6812L2 LQFP48 引脚列表	45
2.2 FU6812L2 LQFP48 引脚图	49
2.3 FU6812N2 QFN32 引脚列表	50
2.4 FU6812N2 QFN32 引脚图	52
2.5 FU6812S2 SSOP24 引脚列表	53
2.6 FU6812S2 SSOP24 引脚图	55
2.7 FU6812V SSOP24 引脚列表	56
2.8 FU6812V SSOP24 引脚图	58
2.9 FU6861Q2 QFN56 引脚列表	59
2.10 FU6861Q2 QFN56 引脚图	63

2.11 FU6861L2 LQFP48 引脚列表	64
2.12 FU6861L2 LQFP48 引脚图	67
2.13 FU6861N2/ FU6861NF2 QFN40 引脚列表	68
2.14 FU6861N2 / FU6861NF2 QFN40 引脚图.....	71
2.15 FU6862L LQFP48 引脚列表.....	72
2.16 FU6862L LQFP48 引脚图	75
2.17 FU6862Q QFN48_38 引脚列表.....	76
2.18 FU6862Q QFN48_38 引脚图	79
3 封装尺寸信息.....	80
3.1 LQFP48_7X7(适用于 FU6812L2、FU6861L2、FU6862L).....	80
3.2 QFN56_7X7(适用于 FU6861Q2)	81
3.3 QFN32_4X4(适用于 FU6812N2).....	82
3.4 QFN40_5X5(适用于 FU6861N2/ FU6861NF2).....	83
3.5 SSOP24_8.65X3.9(适用于 FU6812S2 / FU6812V)	84
3.6 QFN48_38_7X7(适用于 FU6862Q)	85
4 订购信息	86
5 电气特性	88
5.1 电气特性绝对最大值.....	88
5.1.1 FU6812L2 电气特性绝对最大值	88
5.1.2 FU6812N2 电气特性绝对最大值.....	88
5.1.3 FU6812S2 电气特性绝对最大值	88
5.1.4 FU6812V 电气特性绝对最大值	89
5.1.5 FU6861Q2 电气特性绝对最大值.....	89
5.1.6 FU6861N2 电气特性绝对最大值.....	90
5.1.7 FU6861L2 电气特性绝对最大值	90
5.1.8 FU6861NF2 电气特性绝对最大值	91
5.1.9 FU6862L 电气特性绝对最大值.....	91
5.1.10 FU6862Q 电气特性绝对最大值.....	92
5.2 全局电气特性.....	92
5.2.1 FU6812L2 全局电气特性.....	92
5.2.2 FU6812N2 全局电气特性.....	93
5.2.3 FU6812S2 全局电气特性	93
5.2.4 FU6812V 全局电气特性.....	94
5.2.5 FU6861Q2 全局电气特性.....	94

5.2.6 FU6861N2 全局电气特性.....	95
5.2.7 FU6861L2 全局电气特性.....	96
5.2.8 FU6861NF2 全局电气特性.....	96
5.2.9 FU6862L 全局电气特性.....	97
5.2.10 FU6862Q 全局电气特性.....	97
5.3 GPIO 电气特性.....	98
5.3.1 FU6812L2 GPIO 电气特性.....	98
5.3.2 FU6812N2 GPIO 电气特性.....	99
5.3.3 FU6812S2 GPIO 电气特性.....	99
5.3.4 FU6812V GPIO 电气特性.....	100
5.3.5 FU6861Q2 GPIO 电气特性.....	100
5.3.6 FU6861L2 GPIO 电气特性.....	101
5.3.7 FU6861N2 GPIO 电气特性.....	101
5.3.8 FU6861NF2 GPIO 电气特性.....	102
5.3.9 FU6862L GPIO 电气特性.....	103
5.3.10 FU6862Q GPIO 电气特性.....	103
5.4 PWM IO 电气特性(适用于 FU6812L2 / FU6812N2 / FU6812S2 / FU6812V).....	104
5.4.1 FU6812L2 PWM IO 电气特性.....	104
5.4.2 FU6812N2 PWM IO 电气特性.....	104
5.4.3 FU6812S2 PWM IO 电气特性.....	104
5.4.4 FU6812V PWM IO 电气特性.....	105
5.5 6N Predriver IO 电气特性(适用于 FU6861Q2 / FU6861L2 / FU6861N2 / FU6861NF2 / FU6862L / FU6862Q).....	105
5.5.1 FU6861Q2 6N Predriver IO 电气特性.....	105
5.5.2 FU6861L2 6N Predriver IO 电气特性.....	106
5.5.3 FU6861N2 6N Predriver IO 电气特性.....	106
5.5.4 FU6861NF2 6N Predriver IO 电气特性.....	107
5.5.5 FU6862L 6N Predriver IO 电气特性.....	107
5.5.6 FU6862Q 6N Predriver IO 电气特性.....	108
5.6 ADC 电气特性.....	108
5.6.1 FU6812L2 ADC 电气特性.....	108
5.6.2 FU6812N2 ADC 电气特性.....	109
5.6.3 FU6812S2 ADC 电气特性.....	109
5.6.4 FU6812V ADC 电气特性.....	110

5.6.5 FU6861Q2 ADC 电气特性	110
5.6.6 FU6861L2 ADC 电气特性	111
5.6.7 FU6861N2 ADC 电气特性	111
5.6.8 FU6861NF2 ADC 电气特性	112
5.6.9 FU6862L ADC 电气特性	112
5.6.10 FU6862Q ADC 电气特性	113
5.7 参考电压电气特性	113
5.7.1 FU6812L2 参考电压电气特性	113
5.7.2 FU6812N2 参考电压电气特性	114
5.7.3 FU6812S2 参考电压电气特性	114
5.7.4 FU6812V 参考电压电气特性	114
5.7.5 FU6861Q2 参考电压电气特性	115
5.7.6 FU6861L2 参考电压电气特性	115
5.7.7 FU6861N2 参考电压电气特性	115
5.7.8 FU6861NF2 参考电压电气特性	116
5.7.9 FU6862L 参考电压电气特性	116
5.7.10 FU6862Q 参考电压电气特性	116
5.8 运算放大器电气特性	117
5.8.1 FU6812L2 运算放大器电气特性	117
5.8.2 FU6812N2 运算放大器电气特性	117
5.8.3 FU6812S2 运算放大器电气特性	118
5.8.4 FU6812V 运算放大器电气特性	118
5.8.5 FU6861Q2 运算放大器电气特性	119
5.8.6 FU6861L2 运算放大器电气特性	119
5.8.7 FU6861N2 运算放大器电气特性	120
5.8.8 FU6861NF2 运算放大器电气特性	120
5.8.9 FU6862L 运算放大器电气特性	121
5.8.10 FU6862Q 运算放大器电气特性	121
5.9 BEMF 电气特性	122
5.9.1 FU6812L2 BEMF 电气特性	122
5.9.2 FU6812N2 BEMF 电气特性	122
5.9.3 FU6812S2 BEMF 电气特性	122
5.9.4 FU6812V BEMF 电气特性	122
5.9.5 FU6861Q2 BEMF 电气特性	123

5.9.6 FU6861L2 BEMF 电气特性	123
5.9.7 FU6861N2 BEMF 电气特性.....	123
5.9.8 FU6861NF2 BEMF 电气特性	123
5.9.9 FU6862L BEMF 电气特性.....	123
5.9.10 FU6862Q BEMF 电气特性.....	124
5.10 OSC 电气特性	124
5.10.1 FU6812L2 OSC 电气特性.....	124
5.10.2 FU6812N2 OSC 电气特性	124
5.10.3 FU6812S2 OSC 电气特性.....	124
5.10.4 FU6812V OSC 电气特性.....	125
5.10.5 FU6861Q2 OSC 电气特性.....	125
5.10.6 FU6861L2 OSC 电气特性.....	125
5.10.7 FU6861N2 OSC 电气特性	125
5.10.8 FU6861NF2 OSC 电气特性.....	125
5.10.9 FU6862L OSC 电气特性	126
5.10.10 FU6862Q OSC 电气特性	126
5.11 复位电气特性	126
5.11.1 FU6812L2 复位电气特性	126
5.11.2 FU6812N2 复位电气特性	126
5.11.3 FU6812S2 复位电气特性.....	127
5.11.4 FU6812V 复位电气特性	127
5.11.5 FU6861Q2 复位电气特性.....	127
5.11.6 FU6861L2 复位电气特性.....	127
5.11.7 FU6861N2 复位电气特性	127
5.11.8 FU6861NF2 复位电气特性.....	128
5.11.9 FU6862L 复位电气特性.....	128
5.11.10 FU6862Q 复位电气特性	128
5.12 LDO 电气特性.....	128
5.12.1 FU6812L2 LDO 电气特性.....	128
5.12.2 FU6812N2 LDO 电气特性.....	128
5.12.3 FU6812S2 LDO 电气特性.....	129
5.12.4 FU6812V LDO 电气特性.....	129
5.12.5 FU6861Q2 LDO 电气特性.....	129
5.12.6 FU6861L2 LDO 电气特性.....	129

5.12.7 FU6861N2 LDO 电气特性	129
5.12.8 FU6861NF2 LDO 电气特性	130
5.12.9 FU6862L LDO 电气特性	130
5.12.10 FU6862Q LDO 电气特性	130
5.13 封装热阻	130
5.13.1 FU6812L2 封装热阻	130
5.13.2 FU6861L2 封装热阻	131
5.13.3 FU6862L 封装热阻	131
5.13.4 FU6812N2 封装热阻	131
5.13.5 FU6812S2 封装热阻	131
5.13.6 FU6812V 封装热阻	131
5.13.7 FU6861Q2 封装热阻	132
5.13.8 FU6861N2 封装热阻	132
5.13.9 FU6861NF2 封装热阻	132
5.13.10 FU6862Q 封装热阻	132
6 复位控制	133
6.1 复位源(RST_SRC)	133
6.2 复位使能	133
6.3 外部复位、上电复位	133
6.4 低电压侦测复位	133
6.5 看门狗溢出复位	133
6.6 FEDR 复位	133
6.7 RSTDBG 复位	134
6.8 复位寄存器	134
6.8.1 RST_SR (0xC9)	134
7 中断	135
7.1 中断简介	135
7.2 中断源使能	135
7.3 外部中断	135
7.4 中断说明	136
7.5 中断寄存器	137
7.5.1 IE (0xA8)	137
7.5.2 IP0 (0xB8)	137
7.5.3 IP1 (0xC0)	138

7.5.4 IP2 (0xC8)	138
7.5.5 IP3 (0xD8)	139
7.5.6 TCON (0x88)	139
7.5.7 P1_IE (0xD1)	140
7.5.8 P1_IF (0xD2)	141
7.5.9 P4_IE (0xD3)	141
7.5.10 P4_IF (0xD4)	142
8 I²C	144
8.1 操作说明	145
8.1.1 主机模式	145
8.1.2 从机模式	145
8.1.3 I ² C 中断源	146
8.2 I ² C 寄存器	146
8.2.1 I2C_CR (0x4028)	146
8.2.2 I2C_ID (0x4029)	146
8.2.3 I2C_DR (0x402A)	147
8.2.4 I2C_SR (0x402B)	147
9 SPI	150
9.1 SPI 简介	150
9.2 SPI 操作说明	150
9.2.1 信号说明	150
9.2.2 SPI 主机模式	152
9.2.3 SPI 从机模式	152
9.2.4 SPI 中断源	153
9.2.5 串行时钟时序	153
9.3 SPI 寄存器	155
9.3.1 SPI_CR0(0x4030)	155
9.3.2 SPI_CR1(0x4031)	156
9.3.3 SPI_CLK(0x4032)	157
9.3.4 SPI_DR(0x4033)	157
10 UART	158
10.1 UART 简介	158
10.2 UART 操作说明	158
10.2.1 模式 0	159

10.2.2 模式 1.....	159
10.2.3 模式 2.....	159
10.2.4 模式 3.....	159
10.2.5 UART 中断源	160
10.3 UART 寄存器.....	161
10.3.1 UT_CR (0x98).....	161
10.3.2 UT_DR (0x99).....	161
10.3.3 UT_BAUD (0x9A,0x9B)	162
11 MDU	163
11.1 乘法使用方法:	163
11.2 除法使用方法:	163
11.3 注意事项.....	163
11.4 MDU 寄存器.....	164
11.4.1 MDU_CR (0xC1)	164
11.4.2 MD_MBL (0xCA).....	165
11.4.3 MD_MBH (0xCB).....	165
11.4.4 MD_MAL (0xC2).....	165
11.4.5 MD_MAH (0xC3)	165
11.4.6 MD_DA0 (0xC4).....	166
11.4.7 MD_DA1 (0xC5).....	166
11.4.8 MD_DA2 (0xC6).....	166
11.4.9 MD_DA3 (0xC7).....	166
11.4.10 MD_DB0 (0xCC).....	167
11.4.11 MD_DB1 (0xCD)	167
12 PI.....	168
12.1 PI 简介.....	168
12.2 PI 操作说明	168
12.3 PI 寄存器	169
12.3.1 PI_LPF_CR (0xF9).....	169
12.3.2 PI_EK (0xEA, 0xEB)	169
12.3.3 PI_UK (0xEC, 0xED)	170
12.3.4 PI_KP (0xEE, 0xEF).....	170
12.3.5 PI_KI (0xF2, 0xF3).....	171
12.3.6 PI_UKMAX (0xF4, 0xF5).....	171

12.3.7 PI_UKMIN(0xF6, 0xF7).....	172
13 LPF	173
13.1 LPF 简介	173
13.2 LPF 操作说明	173
13.3 LPF 寄存器.....	173
13.3.1 PI_LPF_CR(0xF9).....	173
13.3.2 LPF_K(0xDD).....	173
13.3.3 LPF_X(0xDE, 0xDF).....	174
13.3.4 LPF_Y (0xE6, 0xE7).....	174
14 SMDU.....	175
14.1 SMDU 特性.....	175
14.2 SMDU 功能说明	175
14.2.1 操作方法	175
14.2.2 运算结果左移 1 位的 16 位有符号乘法.....	175
14.2.3 16 位有符号乘法.....	176
14.2.4 16 位无符号乘法.....	176
14.2.5 32 位/16 位的无符号除法	176
14.2.6 SMDU LPF.....	177
14.2.7 坐标转换(sin/cos 计算).....	177
14.2.8 反正切函数	178
14.2.9 PI	179
14.3 寄存器	181
14.3.1 MDU_CR (0xC1).....	181
14.3.2 TIM234_CTRL (0x40F1).....	182
14.3.3 MUL0_MA (0x03C8, 0x03C9)	182
14.3.4 MUL0_MB (0x03CA, 0x03CB)	183
14.3.5 MUL0_MC (0x03CC, 0x03CD, 0x03CE, 0x03CF).....	183
14.3.6 MUL1_MA (0x03C0, 0x03C1)	184
14.3.7 MUL1_MB (0x03C2, 0x03C3)	184
14.3.8 MUL1_MC (0x03C4, 0x03C5, 0x03C6, 0x03C7).....	185
14.3.9 MUL2_MA (0x0370, 0x0371).....	185
14.3.10 MUL2_MB (0x0372, 0x0373)	186
14.3.11 MUL2_MC (0x0374, 0x0375, 0x0376, 0x0377).....	186
14.3.12 MUL3_MA (0x0368, 0x0369)	187

14.3.13 MUL3_MB (0x036A, 0x036B).....	187
14.3.14 MUL3_MC (0x036C, 0x036D, 0x036E, 0x036F).....	188
14.3.15 DIV0_DA (0x03B4, 0x03B5, 0x03B6, 0x03B7)	188
14.3.16 DIV0_DB (0x03B8, 0x03B9).....	189
14.3.17 DIV0_DQ (0x03BA, 0x03BB, 0x03BC, 0x03BD)	189
14.3.18 DIV0_DR (0x03BE, 0x03BF).....	190
14.3.19 DIV1_DA (0x03A8, 0x03A9, 0x03AA, 0x03AB)	190
14.3.20 DIV1_DB (0x03AC, 0x03AD).....	191
14.3.21 DIV1_DQ (0x03AE, 0x03AF, 0x03B0, 0x03B1)	191
14.3.22 DIV1_DR (0x03B2, 0x03B3).....	192
14.3.23 DIV2_DA (0x035C, 0x035D, 0x035E, 0x035F)	193
14.3.24 DIV2_DB (0x0360, 0x0361)	193
14.3.25 DIV2_DQ (0x0362, 0x0363, 0x0364, 0x0365)	194
14.3.26 DIV2_DR (0x0366, 0x0367)	194
14.3.27 DIV3_DA (0x0350, 0x0351, 0x0352, 0x0353).....	195
14.3.28 DIV3_DB (0x0354, 0x0355)	195
14.3.29 DIV3_DQ (0x0356, 0x0357, 0x0358, 0x0359)	196
14.3.30 DIV3_DR (0x035A, 0x035B).....	196
14.3.31 SCAT0_COS (0x0346, 0x0347)	197
14.3.32 SCAT0_SIN (0x0348, 0x0349).....	197
14.3.33 SCAT0_THE (0x034A, 0x034B).....	198
14.3.34 SCAT0_RES1 (0x034C, 0x034D)	198
14.3.35 SCAT0_RES2 (0x034E, 0x034F)	198
14.3.36 SCAT1_COS (0x033C, 0x033D)	199
14.3.37 SCAT1_SIN (0x033E, 0x033F).....	199
14.3.38 SCAT1_THE (0x0340, 0x0341)	200
14.3.39 SCAT1_RES1 (0x0342, 0x0343)	200
14.3.40 SCAT1_RES2 (0x0344, 0x0345)	200
14.3.41 SCAT2_COS (0x0332, 0x0333).....	201
14.3.42 SCAT2_SIN (0x0334, 0x0335).....	201
14.3.43 SCAT2_THE (0x0336, 0x0337)	202
14.3.44 SCAT2_RES1 (0x0338, 0x0339)	202
14.3.45 SCAT2_RES2 (0x033A, 0x033B).....	202
14.3.46 SCAT3_COS (0x0328, 0x0329).....	203

14.3.47 SCAT3_SIN (0x032A, 0x032B)	203
14.3.48 SCAT3_THE (0x032C, 0x032D)	204
14.3.49 SCAT3_RES1 (0x032E, 0x032F)	204
14.3.50 SCAT3_RES2 (0x0330, 0x0331)	204
14.3.51 LPF0_K (0x03F8, 0x03F9)	205
14.3.52 LPF0_X (0x03FA, 0x03FB)	205
14.3.53 LPF0_Y (0x03FC, 0x03FD, 0x03FE, 0x03FF).....	206
14.3.54 LPF1_K (0x03F0, 0x03F1)	206
14.3.55 LPF1_X (0x03F2, 0x03F3)	207
14.3.56 LPF1_Y (0x03F4, 0x03F5, 0x03F6, 0x03F7).....	207
14.3.57 LPF2_K (0x03A0, 0x03A1)	208
14.3.58 LPF2_X (0x03A2, 0x03A3)	208
14.3.59 LPF2_Y (0x03A4, 0x03A5, 0x03A6, 0x03A7).....	209
14.3.60 LPF3_K (0x0398, 0x0399)	209
14.3.61 LPF3_X (0x039A, 0x039B)	210
14.3.62 LPF3_Y (0x039C, 0x039D, 0x039E, 0x039F)	210
14.3.63 PIO_KP (0x03E0, 0x03E1)	211
14.3.64 PIO_EK1 (0x03E2, 0x03E3)	211
14.3.65 PIO_EK (0x03E4, 0x03E5)	212
14.3.66 PIO_KI (0x03E6, 0x03E7)	212
14.3.67 PIO_UKH (0x03E8, 0x03E9)	212
14.3.68 PIO_UKL (0x03EA, 0x03EB)	213
14.3.69 PIO_UKMAX (0x03EC, 0x03ED).....	213
14.3.70 PIO_UKMIN (0x03EE, 0x03EF)	214
14.3.71 PI1_KP (0x03D0, 0x03D1)	214
14.3.72 PI1_EK1 (0x03D2, 0x03D3)	214
14.3.73 PI1_EK (0x03D4, 0x03D5)	215
14.3.74 PI1_KI(0x03D6, 0x03D7).....	215
14.3.75 PI1_UKH (0x03D8, 0x03D9)	216
14.3.76 PI1_UKL (0x03DA, 0x03DB)	216
14.3.77 PI1_UKMAX (0x03DC, 0x03DD).....	216
14.3.78 PI1_UKMIN (0x03DE, 0x03DF)	217
14.3.79 PI2_KP (0x0388, 0x0389)	217
14.3.80 PI2_EK1 (0x038A, 0x038B).....	218

14.3.81 PI2_EK (0x038C, 0x038D)	218
14.3.82 PI2_KI (0x038E, 0x038F).....	218
14.3.83 PI2_UKH (0x0390, 0x0391)	219
14.3.84 PI2_UKL (0x0392, 0x0393)	219
14.3.85 PI2_MAX (0x0394, 0x0395)	220
14.3.86 PI2_MIN (0x0396, 0x0397).....	220
14.3.87 PI3_KP (0x0378, 0x0379)	220
14.3.88 PI3_EK1 (0x037A, 0x037B).....	221
14.3.89 PI3_EK (0x037C, 0x037D)	221
14.3.90 PI3_KI (0x037E, 0x037F).....	222
14.3.91 PI3_UKH (0x0380, 0x0381)	222
14.3.92 PI3_UKL (0x0382, 0x0383)	222
14.3.93 PI3_UKMAX (0x0384, 0x0385)	223
14.3.94 PI3_UKMIN (0x0386, 0x0387)	223
15 FOC	224
15.1 FOC 说明.....	224
15.1.1 FOC 简介	224
15.1.2 参考输入	224
15.1.3 PI 控制器	225
15.1.4 坐标转换	225
15.1.5 SVPWM.....	227
15.1.6 过调制.....	228
15.1.7 死区补偿	229
15.1.8 电流电压采样.....	229
15.1.9 角度模式	231
15.1.10 电机实时参数	233
15.1.11 FG 输出产生	234
15.2 FOC 寄存器.....	235
15.2.1 FOC_CR1 (0x40A0)	235
15.2.2 FOC_CR2 (0x40A1)	236
15.2.3 FOC_TSMIN (0x40A2)	236
15.2.4 FOC_TGLI (0x40A3)	237
15.2.5 FOC_TBLO (0x40A4)	237
15.2.6 FOC_TRGDLY(0x40A5)	237

15.2.7 FOC_CSO (0x40A6, 0x40A7)	238
15.2.8 FOC_RTHERSTEP (0x40A8, 0x40A9).....	239
15.2.9 FOC_RTHERACC (0x40AA0x40AB	239
15.2.10 FOC_RTHERCNT (0x40AC	240
15.2.11 FOC_THERCOR (0x40ADBLDC 共用	240
15.2.12 FOC_THERCOMP (0x40AE0x40AF).....	240
15.2.13 FOC_DMAX 0x40B00x40B1	241
15.2.14 FOC_DMIN 0x40B20x40B3.....	241
15.2.15 FOC_QMAX 0x40B40x40B5.....	242
15.2.16 FOC_QMIN 0x40B60x40B7	242
15.2.17 FOC_UD 0x40B80x40B9.....	242
15.2.18 FOC_UQ 0x40BA0x40BB.....	243
15.2.19 FOC_ID 0x40BC0x40BD.....	243
15.2.20 FOC_IQ 0x40BE0x40BF	244
15.2.21 FOC_IBET 0x40C00x40C1	244
15.2.22 FOC_VBET 0x40C20x40C3	245
15.2.23 FOC_VALP 0x40C40x40C5	245
15.2.24 FOC_IC 0x40C60x40C7	245
15.2.25 FOC_IB 0x40C80x40C9	246
15.2.26 FOC_IA 0x40CA0x40CB	246
15.2.27 FOC_THETA 0x40CC0x40CD	247
15.2.28 FOC_ETHERETA 0x40CE0x40CF.....	247
15.2.29 FOC_EALP 0x40D00x40D1.....	248
15.2.30 FOC_EBET 0x40D20x40D3.....	248
15.2.31 FOC_EOME 0x40D40x40D5	249
15.2.32 FOC_ESQU 0x40D60x40D7.....	249
15.2.33 FOC_POW 0x40D80x40D9	249
15.2.34 FOC_EKP 0x40740x4075BLDC 共用	250
15.2.35 FOC_EKI 0x40760x4077BLDC 共用.....	250
15.2.36 FOC_EBMFK 0x407C0x407DBLDC 共用	251
15.2.37 FOC_KSLIDE 0x40780x4079BLDC 共用.....	251
15.2.38 FOC_EKLPMIN (0x407A,0x407B)BLDC 共用	252
15.2.39 FOC_OMEKLPF (0x407E,0x407F)	252
15.2.40 FOC_FBASE 0x40800x4081	253

15.2.41 FOC_EFREQACC 0x40820x4083BLDC 共用	253
15.2.42 FOC_EFREQMIN 0x40840x4085BLDC 共用	254
15.2.43 FOC_EFREQHOLD 0x40860x4087BLDC 共用	254
15.2.44 FOC_EK3 0x40880x4089	255
15.2.45 FOC_EK4 0x408A0x408B.....	255
15.2.46 FOC_EK1 0x408C0x408D.....	255
15.2.47 FOC_EK2 0x408E0x408F	256
15.2.48 FOC_IDREF 0x40900x4091BLDC 共用	256
15.2.49 FOC_IQREF 0x40920x4093BLDC 共用	257
15.2.50 FOC_DQKP 0x40940x4095BLDC 共用	257
15.2.51 FOC_DQKI 0x40960x4097BLDC 共用.....	258
15.2.52 FOC_UDCFLT 0x40980x4099	258
15.2.53 FOC_CR3 0x40EE.....	259
15.2.54 FOC_DKP 0x409C,0x409D.....	259
15.2.55 FOC_DKI 0x409E,0x409F	260
15.2.56 FOC_IAMAX 0x40DA,0x40DB	260
15.2.57 FOC_IBMAX 0x40DC,0x40DD	261
15.2.58 FOC_ICMAX 0x40DE,0x40DF.....	261
15.2.59 FOC_EMF 0x40E0,0x40E1.....	262
15.2.60 FOC_UDCPS 0x40E2,0x40E3	262
15.2.61 FOC_UQCPS 0x40E4,0x40E5.....	263
15.2.62 FOC_UQEX 0x40E6,0x40E7	263
15.2.63 FOC_ID_LPFK 0x40E8	264
15.2.64 FOC_IQ_LPFK(0x40E9)	264
15.2.65 FOC_KFG 0x40EA,0x40EB.....	264
16 TIM1	266
16.1 Timer1 操作说明	266
16.1.1 Timer 计数单元.....	267
16.1.2 位置检测	269
16.1.3 写入时序事件.....	271
16.1.4 Timer1 中断	272
16.2 BLDC 方波应用.....	272
16.2.1 BLDC 的六步换相.....	273
16.2.2 BLDC 的工作原理.....	274

16.2.3 BLDC 的调试相关.....	276
16.3 ADC 产生换相信号	277
16.4 Timer1 寄存器	278
16.4.1 TIM1_CR0 (0x4068)	278
16.4.2 TIM1_CR1 (0x4069)	279
16.4.3 TIM1_CR2 (0x406A).....	280
16.4.4 TIM1_CR3 (0x406B).....	280
16.4.5 TIM1_CR4 (0x406C).....	281
16.4.6 TIM1_IER (0x406D)	281
16.4.7 TIM1_SR (0x406E).....	282
16.4.8 TIM1_BCOR (0x4070, 0x4071).....	283
16.4.9 TIM1_DBRx (x = 1 ~ 7) (0x4074+2*x,0x4075+2*x)	284
16.4.10 TIM1_BCNTR (0x4082,0x4083)	286
16.4.11 TIM1_BCCR (0x4084,0x4085)	286
16.4.12 TIM1_BARR (0x4086,0x4087)	287
16.4.13 TIM1_RARR (0x4088,0x4089)	287
16.4.14 TIM1_RCNTR (0x408A,0x408B)	288
16.4.15 TIM1_ITRIP (0x4098,0x4099)	288
16.4.16 TIM1_UCOP (0x408C,0x408D)	289
16.4.17 TIM1_UFLP (0x408E,0x408F).....	289
16.4.18 TIM1_URES (0x4090,0x4091)	289
16.4.19 TIM1_UIGN (0x4092,0x4093).....	290
16.4.20 TIM1_KF (0x4094,0x4095).....	290
16.4.21 TIM1_KR (0x4096,0x4097)	291
16.4.22 EXT0 (0x40F0)	291
17 TIM2.....	293
17.1 TIM2 操作说明.....	293
17.1.1 时钟控制器.....	293
17.1.2 TIM2_CNTR 的读写和计数.....	294
17.1.3 输出模式	294
17.1.4 输入信号滤波和边沿检测.....	295
17.1.5 输入捕获模式.....	296
17.1.6 输入计数模式.....	297
17.1.7 QEP&RSD 模式.....	298

17.1.8 步进模式	301
17.2 TIM2 寄存器	302
17.2.1 TIM2_CR0 (0xA1)	302
17.2.2 TIM2_CR1 (0xA9)	303
17.2.3 PI_LPF_CR (0xF9)	304
17.2.4 TIM2_CNTR (0xAA,0xAB)	305
17.2.5 TIM2_DR (0xAC,0xAD)	305
17.2.6 TIM2_ARR (0xAE,0xAF)	306
18 TIM3/TIM4	307
18.1 TIM3/TIM4 操作说明	307
18.1.1 时钟控制器	307
18.1.2 TIMx_CNTR 的读写和计数	307
18.1.3 输出模式	308
18.1.4 输入信号滤波和边沿检测	309
18.1.5 输入捕获模式	310
18.1.6 Timer4 的 FG 输出模式	311
18.2 TIM3/TIM4 寄存器	311
18.2.1 TIMx_CR0(0x9C/0x9E)(x=3/4)	311
18.2.2 TIMx_CR1(0x9D/0x9F)(x=3/4)	312
18.2.3 TIMx_CNTR(0xA2,0xA3/0x92,0x93)(x=3/4)	313
18.2.4 TIMx_DR(0xA4,0xA5/0x94,0x95)(x=3/4)	313
18.2.5 TIMx_ARR(0xA6,0xA7/0x96,0x97)(x=3/4)	314
19 SYS_TICK	315
19.1 操作说明	315
19.2 寄存器	315
19.2.1 DRV_SR (0x4061)	315
19.2.2 SYST_ARR (0x4064, 0x4065)	315
20 Driver	317
20.1 操作说明	317
20.1.1 简介	317
20.1.2 输出控制模块	318
20.1.3 PWM 输出模式(适用于 FU6812L2 / FU6812N2 / FU6812S2 / FU6812V)	322
20.1.4 6N Predriver 模式 (适用于 FU6861 / FU6862)	323
20.2 Driver 寄存器	324

20.2.1 DRV_CR(0x4062)	324
20.2.2 DRV_SR(0x4061)	325
20.2.3 DRV_OUT (0xF8)	326
20.2.4 DRV_CMR(0x405C, 0x405D)	327
20.2.5 DRV_ARR(0x405E,0x405F)	329
20.2.6 DRV_COMR(0x405A,0x405B)	329
20.2.7 DRV_DR(0x4058,0x4059)	330
20.2.8 DRV_DTR(0x4060)	330
21 WDT	331
21.1 WDT 使用注意事项	331
21.2 WDT 操作说明	331
21.3 WDT 寄存器	331
21.3.1 WDT_CR (0x4026)	331
21.3.2 WDT_REL (0x4027)	332
22 RTC 与时钟校准	333
22.1 RTC 基本功能框图	333
22.2 RTC 操作说明	333
22.3 RTC 寄存器	333
22.3.1 RTC_TM (0x402C, 0x402D)	333
22.3.2 RTC_STA (0x402E)	334
22.4 时钟校准	334
22.4.1 简介	334
22.4.2 寄存器	335
23 IO	336
23.1 IO 简介	336
23.2 IO 操作说明	336
23.3 IO 寄存器	337
23.3.1 P0_OE (0xFC)	337
23.3.2 P1_OE (0xFD)	337
23.3.3 P2_OE (0xFE)	338
23.3.4 P3_OE (0xFF)	338
23.3.5 P4_OE (0xE9)	338
23.3.6 P1_AN (0x4050)	339
23.3.7 P2_AN (0x4051)	339

23.3.8 P3_AN (0x4052)	340
23.3.9 P0_PU (0x4053)	340
23.3.10 P1_PU (0x4054)	340
23.3.11 P2_PU (0x4055)	341
23.3.12 P3_PU (0x4056)	341
23.3.13 P4_PU (0x4057)	341
23.3.14 PH_SEL (0x404C)	342
23.3.15 P0(0x80)/P1(0x90)/P2(0xA0)/P3(0xB0)/P4(0xE8)	343
24 ADC	344
24.1 ADC 功能框图	344
24.2 ADC 操作说明	344
24.2.1 顺序扫描模式	344
24.2.2 ADC 触发模式	345
24.3 ADC 寄存器	346
24.3.1 ADC_CR(0x4039)	346
24.3.2 ADC_MASK={ADC_MASKH,ADC_MASKL}(0x4036 ~ 0x4037)	347
24.3.3 ADC_SCYCL(0x4038)	348
24.3.4 ADC0_DR={ADC0_DRH,ADC0_DRL} (0x0300 ~ 0x0301)	349
24.3.5 ADC1_DR={ADC1_DRH,ADC1_DRL} (0x0302 ~ 0x0303)	349
24.3.6 ADC2_DR={ADC2_DRH,ADC2_DRL} (0x0304 ~ 0x0305)	350
24.3.7 ADC3_DR={ADC3_DRH,ADC3_DRL} (0x0306 ~ 0x0307)	350
24.3.8 ADC4_DR={ADC4_DRH,ADC4_DRL} (0x0308 ~ 0x0309)	351
24.3.9 ADC5_DR={ADC5_DRH,ADC5_DRL} (0x030A ~ 0x030B)	351
24.3.10 ADC6_DR={ADC6_DRH,ADC6_DRL} (0x030C ~ 0x030D)	352
24.3.11 ADC7_DR={ADC7_DRH,ADC7_DRL} (0x030E ~ 0x030F)	352
24.3.12 ADC8_DR={ADC8_DRH,ADC8_DRL} (0x0310 ~ 0x0311)	353
24.3.13 ADC9_DR={ADC9_DRH,ADC9_DRL} (0x0312 ~ 0x0313)	353
24.3.14 ADC10_DR = {ADC10_DRH,ADC10_DRL} (0x0314 ~ 0x0315)	354
24.3.15 ADC11_DR = {ADC11_DRH, ADC11_DRL} (0x0316 ~ 0x0317)	354
25 DAC	355
25.1 DAC 功能框图	355
25.2 DAC 寄存器	356
25.2.1 DAC_CR(0x4035)	356
25.2.2 DAC_DR(0x404B)	356

26 DMA	357
26.1 DMA 功能与说明	357
26.2 DMA 寄存器	357
26.2.1 DMA0_CR0 (0x403A)	357
26.2.2 DMA1_CR0 (0x403B)	358
26.2.3 DMA0_CR1 (0x403C)	359
26.2.4 DMA1_CR1 (0x403E)	360
27 VREF 参考电压	361
27.1 VREF 模块的操作说明	361
27.2 VREF 模块的寄存器	362
27.2.1 VREF_VHALF_CR(XRAM: 0x404F)	362
28 VHALF 参考电压	363
28.1 VHALF 模块的操作说明	363
28.2 VHALF 模块的寄存器	363
29 运放	364
29.1 运放操作说明	364
29.1.1 母线电流运放 (AMP0)	364
29.1.2 相电流运放 (AMP1/AMP2)	365
29.1.3 运放 PGA 模式, 3 组运放都支持 PGA	366
29.2 运放寄存器	368
29.2.1 AMP_CR (0x404E)	368
29.2.2 CMP_AMP (0x40F2)	368
29.2.3 TSD_ADJ (0x40F3)	369
30 比较器	371
30.1 比较器操作说明	371
30.1.1 比较器 CMP3	371
30.1.2 比较器 CMP4	375
30.1.3 比较器 CMP0	375
30.1.4 比较器采样	380
30.1.5 比较器输出	381
30.2 比较器寄存器	382
30.2.1 CMP_CR0 (0xD5)	382
30.2.2 CMP_CR1 (0xD6)	382
30.2.3 CMP_CR2 (0xDA)	383

30.2.4	CMP_CR3 (0xDC)	385
30.2.5	CMP_SAMR (0x40AD)	386
30.2.6	CMP_SR (0xD7)	386
30.2.7	EVT_FILT (0xD9)	388
31	电源模块	389
31.1	LDO	389
31.1.1	LDO 模块的操作说明	389
31.2	低压检测	392
31.2.1	低压检测模块操作说明	392
31.2.2	低压检测寄存器	392
32	FLASH	394
32.1	主要特性	394
32.2	FLASH 自写操作说明	394
32.3	Flash 寄存器	395
32.3.1	FLA_CR (0x85)	395
32.3.2	FLA_KEY (0x84)	395
33	CRC	397
33.1	CRC 功能框图	397
33.2	CRC16 生成多项式	397
33.3	CRC16 基本逻辑图	397
33.4	操作说明	398
33.4.1	计算单个字节的 CRC	398
33.4.2	批量计算 ROM 数据 CRC	398
33.5	CRC 寄存器	399
33.5.1	CRC_CR (0x4022)	399
33.5.2	CRC_DIN (0x4021)	400
33.5.3	CRC_DR (0x4023)	401
33.5.4	CRC_BEG (0x4024)	401
33.5.5	CRC_CNT (0x4025)	401
34	休眠模式	402
34.1	功耗模式	402
34.2	休眠模式寄存器	403
34.2.1	PCON (0x87)	403
35	代码保护	404

36 配置寄存器	406
36.1 CCFG	406
36.1.1 CCFG1 (0x401E)	406
36.1.2 CCFG2 (0x401D).....	407
37 修改记录	408

符号意义说明

- 寄存器后的[]表示寄存器中的位。例: ABCD[XY]表示ABCD寄存器中的XY位
- 寄存器名中的x表示类似寄存器。例: TIMx_CR0表示TIM3_CR0和TIM4_CR0
- [m:n]表示位范围。例: [3:0]表示从bit3到bit0
- Pm.n表示Portm的第n个端口。例: P0.0表示Port0的0号端口
- 寄存器读写特性表示:
 - R: 只读
 - W: 只写
 - R/W: 可读可写
 - W0: 只可写 0
 - W1: 只可写 1
- 默认值为 - 时, 表示该位为不定值或无效值
- 对读出和写入代表不同意义的寄存器, 不可使用RMW指令
- Q格式是一种使用定点数存储浮点数的方式。最高位为符号位, 数据低Q值的位数为数字小数部分分配的位数, 剩余位数为数字整数部分分配的位数。例: Q12格式, 15位为符号位, 14 ~ 12位为整数位, 11 ~ 0位为分数位。Q12格式数字的真实值为-8 ~ 7.9998(对应0x8000 ~ 0x7FFF)。

英文缩写及说明

ADC: Analog Digital Convertor 模数转换器
BEMF: Back Electromotive Force 反电动势
BLDC: Brushless Direct Current 无刷直流电机
CRC: Cyclic Redundancy Check 循环冗余校验功能
DAC: Digital Analog Convertor 数模转换器
DMA: Direct Memory Access 不经过 CPU 直接与内存交换数据的方式
FG: Frequency Generator 频率发生器
FICE: Fortior Interactive Connectivity Establishment 峰昭专用交互式连接建立
FOC: Field Oriented Control 电机磁场定向控制法, 也称矢量控制法
FOSC: Fast Oscillator 内部快时钟
GPIO: General Purpose Input Output 通用输出输入端口
IC: Integrated Circuit 集成电路
I²C: Internal Integrated Circuit 内部集成电路总线
IRAM: Internal RAM 内置随机存储器
IDE: Integrated Development Environment 集成开发环境
LDO: Low Dropout Regulator 低压差稳压电源
LPF: Low Pass Filter 低通滤波器
LVD: Low Voltage Detection 低电压检测
MDU: Multiplication Division Unit 乘除计算协处理器
ME: Motor Engine 峰昭特有电机驱动协处理器
MSB: Most Significant Bit 最高有效位
MOSFET: Metal Oxide Semiconductor Field Effect Transistor 金属氧化物半导体场效应晶体管
NC: Not Connected 不连接
PFC: Power Factor Correction 功率因数校正
PGA: Programmable Gain Amplifier 可编程增益放大器
PI/PID: Proportional Integral/Proportional Integral Derivative 比例积分/比例积分微分控制器
PLL: Phase Locked Loop 锁相环
PWM: Pulse Width Modulation 脉冲宽度调制
QEP: Quadrature Encoder Pulse 正交编码器
RAM: Random Access Memory 随机存储器
RMW: Read Modified Write 读-修改-写指令
ROM: Read Only Memory 只读存储器

RSD: Rotating State Detection 顺逆风状态检测
RTC: Real Time Clock 实时时钟
SCL: Serial Clock Line 串行时钟线
SDA: Serial Data Line 串行数据线
SFR: Special Function Register 特殊功能寄存器
SMO: Sliding Mode Observer 滑模观测器
SOSC: Slow Oscillator 低速振荡器, 此处特指内部慢时钟
SPI: Serial Peripheral Interface 串行通信接口
SVPWM: Space Vector PWM 空间矢量脉冲宽度调制
TSD: Temperature Sensor Detect 温度传感器检测
UART: Universal Asynchronous Receiver/Transmitter 异步串行通信接口
WDT: Watch Dog Timer 看门狗定时器
XRAM: External RAM 外部随机存储器
XSFR: External SFR 外部特殊功能寄存器

1 系统介绍

1.1 特性

- 电源电压:
 - FU6812L2:
 - ◆ 单电源高压模式: $VCC_MODE = 0$, $VCC = 5 \sim 24V$
 - ◆ 双电源模式: $VCC_MODE = 1$, $VCC \geq VDD5$ 。 $VCC = 5 \sim 36V$, $VDD5 = 5V$
 - ◆ 单电源低压模式: $VCC_MODE = 1$, $VCC = VDD5 = 3 \sim 5.5V$
 - FU6812N2/FU6812S2/FU6812V:
 - ◆ 单电源高压模式: $VCC = 5 \sim 24V$
 - ◆ 单电源低压模式: $VCC = VDD5 = 3 \sim 5.5V$
 - FU6862L/FU6862Q:
 - ◆ 单电源模式: 外部电源从 VCC 输入 $12 \sim 20V$, $VCC_MODE = 0$, $VDD5$ 由内部 LDO 产生
 - FU6861Q2:
 - ◆ 模式 1: $VCC_MODE = 0$, $VCC = 5 \sim 24V$, $VDRV = 7 \sim 18V$
 - ◆ 模式 2: $VCC_MODE = 1$, $VCC = VDD5 = 3 \sim 5.5V$, $VDRV = 7 \sim 18V$
 - FU6861N2/FU6861NF2/FU6861L2
 - ◆ 模式 1: $VCC = 5 \sim 24V$, $VDRV = 7 \sim 18V$
- 双核: 电机专用引擎 ME 和 8051 内核。ME 硬件自动完成电机 FOC/BLDC 运算控制; 8051 内核用于参数配置和日常事务处理
- 指令周期大多为 1 或 2 个系统时钟周期
- 16kB Flash ROM、带 CRC 校验功能、支持程序自烧录和代码保护功能
- 256 bytes IRAM, 768 bytes XRAM
- ME: 集成低通滤波器(LPF)、比例积分器(PI)、BLDC 模块、FOC 模块、MDU 辅助计算模块
- 单周期 16*16 位乘法器, 16 周期 32 / 16 位除法器
- 16 个中断源、可设为 4 个优先级
- GPIO:
 - FU6812L2: 34 个 GPIO
 - FU6812N2: 20 个 GPIO
 - FU6812S2: 12 个 GPIO
 - FU6861Q2: 32 个 GPIO
 - FU6861N2: 19 个 GPIO

- FU6861NF2: 19 个 GPIO
- FU6861L2: 27 个 GPIO
- FU6812V: 13 个 GPIO
- FU6862L: 20 个 GPIO
- FU6862Q: 20 个 GPIO
- 定时器:
 - 2 个通用带抓捕功能可编程定时器
 - 1 个支持 QEP (正交编码) 解码编程定时器
 - 1 个 BLDC 电机专用定时器
 - 1 个通用定时器
 - 1 个 RTC 定时器
- I²C/SPI/UART 接口, 可配置 DMA 支持
- 模拟外设:
 - 12 位 ADC, 1 μ s 转换, 可选择内部 VREF、外部 VREF 作参考电压(其中外部 VREF 仅限于 FU6812L2/FU6812N2、FU6861Q2/FU6861L2/FU6861N2/FU6861NF2、FU6862L/FU6862Q)
 - ADC 通道数:
 - ◆ FU6812L2: 12 通道
 - ◆ FU6812N2: 7 通道
 - ◆ FU6812S2: 6 通道
 - ◆ FU6812V: 7 通道
 - ◆ FU6861Q2: 12 通道
 - ◆ FU6861L2: 11 通道
 - ◆ FU6861N2: 9 通道
 - ◆ FU6861NF2: 9 通道
 - ◆ FU6862L: 10 通道(其中 AD0/AD1 为内置通道)
 - ◆ FU6862Q: 10 通道(其中 AD0/AD1 为内置通道)
 - 内置 VREF 参考, 可配置 3V、4V、4.5V、VDD5
 - 内置 VHALF(1/2 VREF)参考输出
 - 3 个独立运算放大器(其中 FU6812N2/FU6812S2、FU6861N2/FU6861NF2 为 1 个独立运算放大器)
 - 3 路模拟比较器(其中 FU6812N2/FU6812S2/FU6812V 为 2 路模拟比较器)
 - 8 位 DAC(其中 FU6812V 为 9 位)
- 驱动类型:

- PWM 输出(适用于 FU6812L2/FU6812N2/FU6812S2/FU6812V)
- 6N Predriver 输出(适用于 FU6861Q2/FU6861N2/FU6861NF2/FU6861L2/FU6862L/FU6862Q)
- BLDC 控制支持自动换相、逐波限流, 支持 HALL、BEMF 位置检测
- FOC 驱动支持单电阻、双电阻、三电阻电流采样 (FU6812N2/FU6812S2、FU6861N2/FU6861NF2 只支持单电阻电流采样)
- FOC 驱动支持过调制
- 振荡器:
 - 内置 24MHz 高速振荡器
 - 内置 32.8kHz 低速振荡器
- WDT
- 两线制 FICE 协议提供在线仿真功能

1.2 应用场景

无感/有感 BLDC/PMSM、三相/单相感应电机、伺服电机。

- FU6812L2: 冰箱、油烟机、室内机、吊扇、吹风机、高压落地扇、高压吸尘器、工业风机、水泵、压缩机、角磨 / 空压机等高压电动工具
- FU6812N2: 冰箱、油烟机、室内机、吊扇、吹风机、高压落地扇、高压吸尘器、工业风机、高压水泵、压缩机、角磨 / 空压机等高压电动工具
- FU6812S2: 冰箱、油烟机、室内机、吊扇、吹风机、高压落地扇、高压吸尘器、工业风机、高压水泵、压缩机、角磨 / 空压机等高压电动工具
- FU6812V: 冰箱、油烟机、室内机、吊扇、吹风机、高压落地扇、高压吸尘器、工业风机、高压水泵、压缩机、角磨 / 空压机等高压电动工具
- FU6861Q2: 吸尘器、电动工具、园林工具、低压吊扇、水泵、压缩机、电动车、低压工业风机、航模等
- FU6861L2: 吸尘器、电动工具、园林工具、低压吊扇、水泵、压缩机、电动车、低压工业风机、航模等
- FU6861N2: 吸尘器、电动工具、园林工具、低压吊扇、水泵、压缩机、电动车、低压工业风机、航模等
- FU6861NF2: 吸尘器、电动工具、园林工具
- FU6862L: 冰箱、油烟机、室内机、吊扇、吹风机、高压落地扇、高压吸尘器、工业风机、高压水泵、压缩机等
- FU6862Q: 冰箱、油烟机、室内机、吊扇、吹风机、高压落地扇、高压吸尘器、工业风机、高压水泵、压缩机等

1.3 概述

FU6812x2/61x2/62 系列是一款集成电机控制引擎(ME)和 8051 内核的高性能电机驱动专用芯片, ME 集成了 FOC、MDU、LPF、PID、SVPWM 等诸多硬件模块, 可由硬件自动完成有感/无感 BLDC 电机/PMSM 的 FOC 驱动/方波驱动的运算和控制; 8051 内核用于参数配置和日常事务处理, 双核并行工作实现各种高性能电机控制。其中 8051 内核大部分指令周期为 1T 或 2T。芯片内部集成有高速运算放大器、比较器、Pre-driver、高速 ADC、乘/除法器、CRC、SPI、I²C、UART、多种 TIMER、PWM 等功能, 内置高压 LDO, 适用于 BLDC/PMSM 电机的方波、FOC 驱动控制。

FU6812/FU6861/FU6862 区别参考 Driver 章节, FU6812 为 PWM 输出; FU6861/FU6862 为 6N Pre-driver 输出。

FU6812 有不同型号：FU6812L2(LQFP48)、FU6812N2(QFN32)、FU6812S2(SSOP24)、FU6812V(SSOP24)

FU6861 有不同型号：FU6861Q2(QFN56)、FU6861N2/FU6861NF2(QFN40)、FU6861L2(LQFP48)

FU6862 有不同型号：FU6862L(LQFP48)、FU6862Q(QFN48_38)。

为便于描述和区分，后续如有指明具体型号则表示该项特性为对应型号专有，否则为FU6812x2/61x2/62 系列芯片共有的特性。

1.4 系统框图

1.4.1 FU6812L2 功能框图

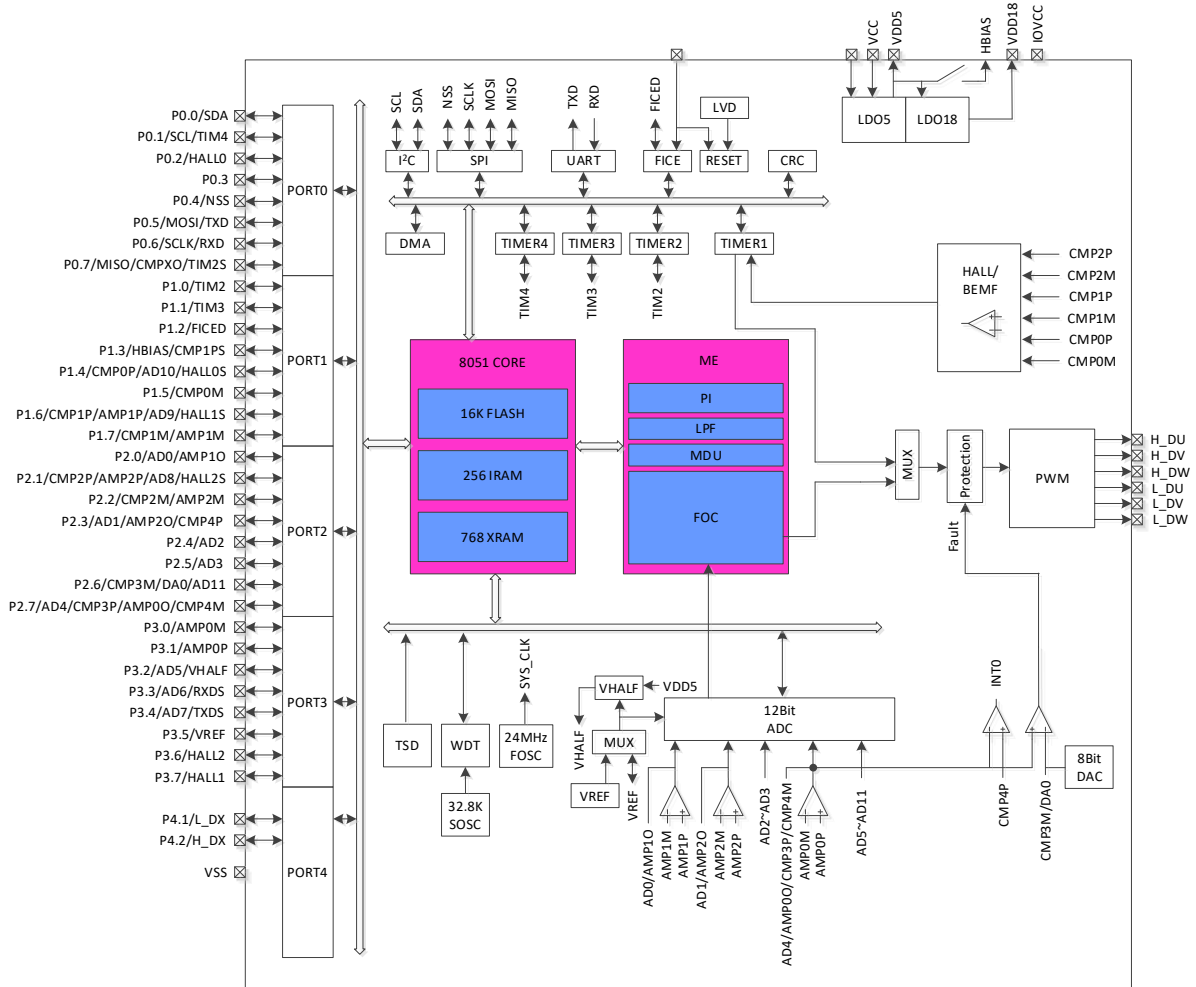


图 1-1 FU6812L2 功能框图

1.4.2 FU6812N2 功能框图

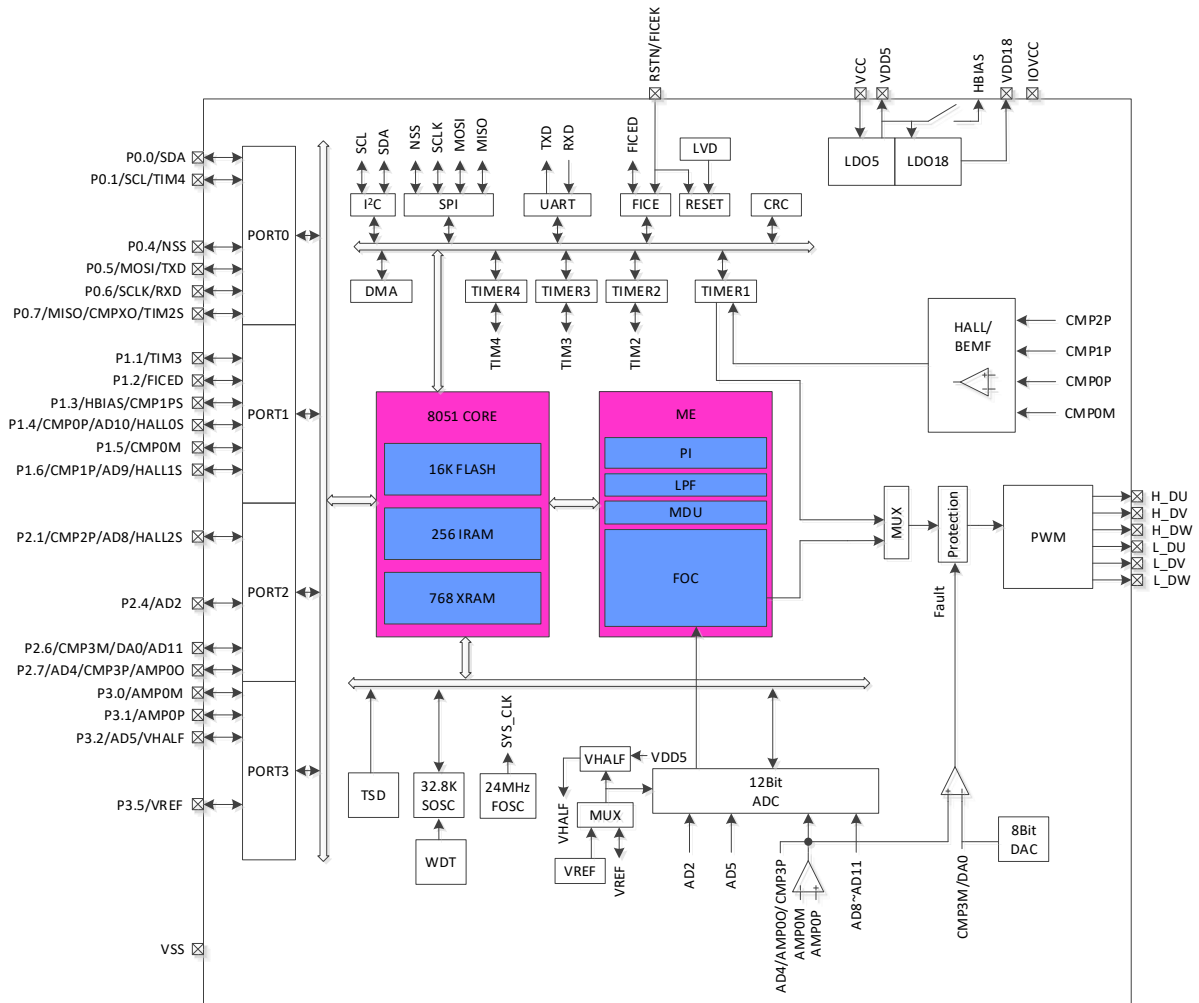


图 1-2 FU6812N2 功能框图

1.4.3 FU6812S2 功能框图

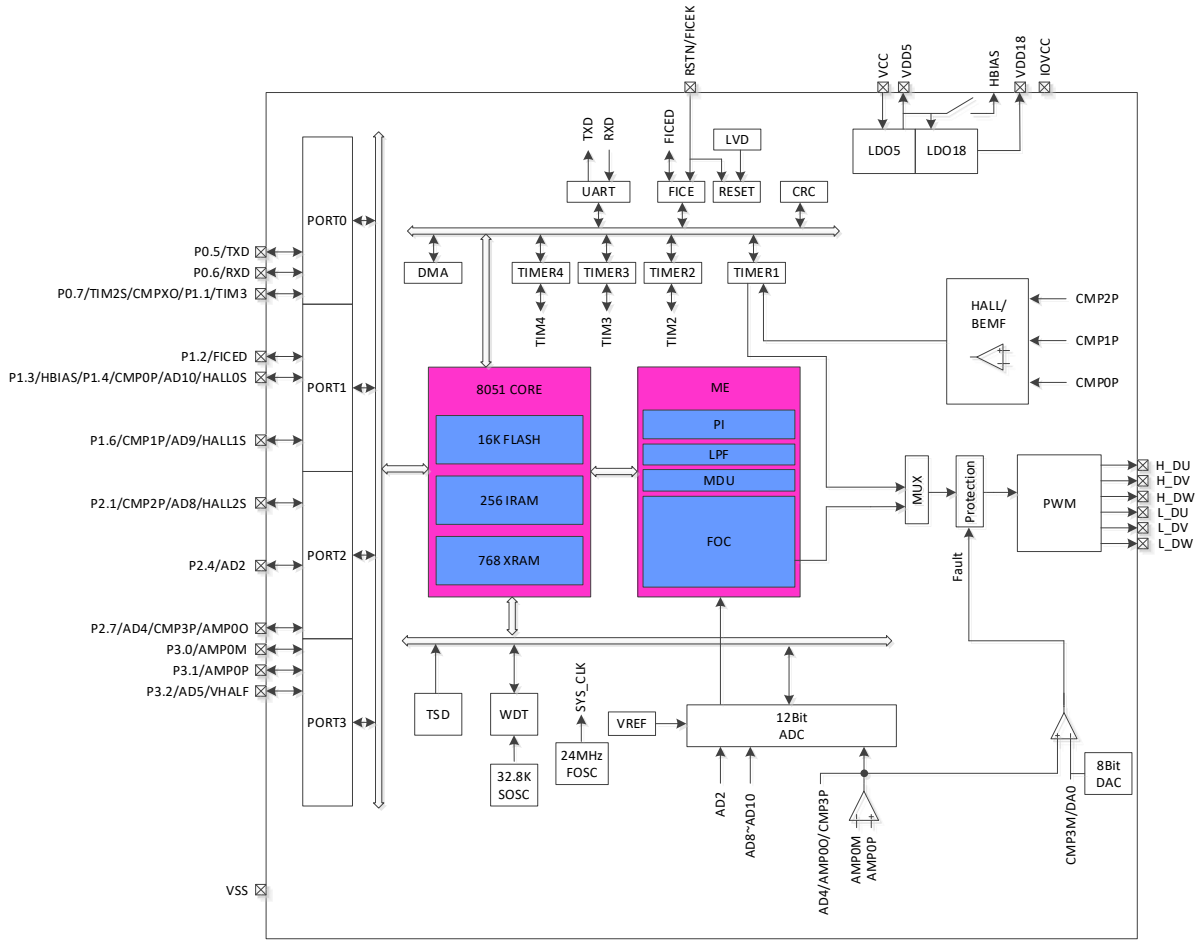


图 1-3 FU6812S2 功能框图

1.4.4 FU6812V 功能框图

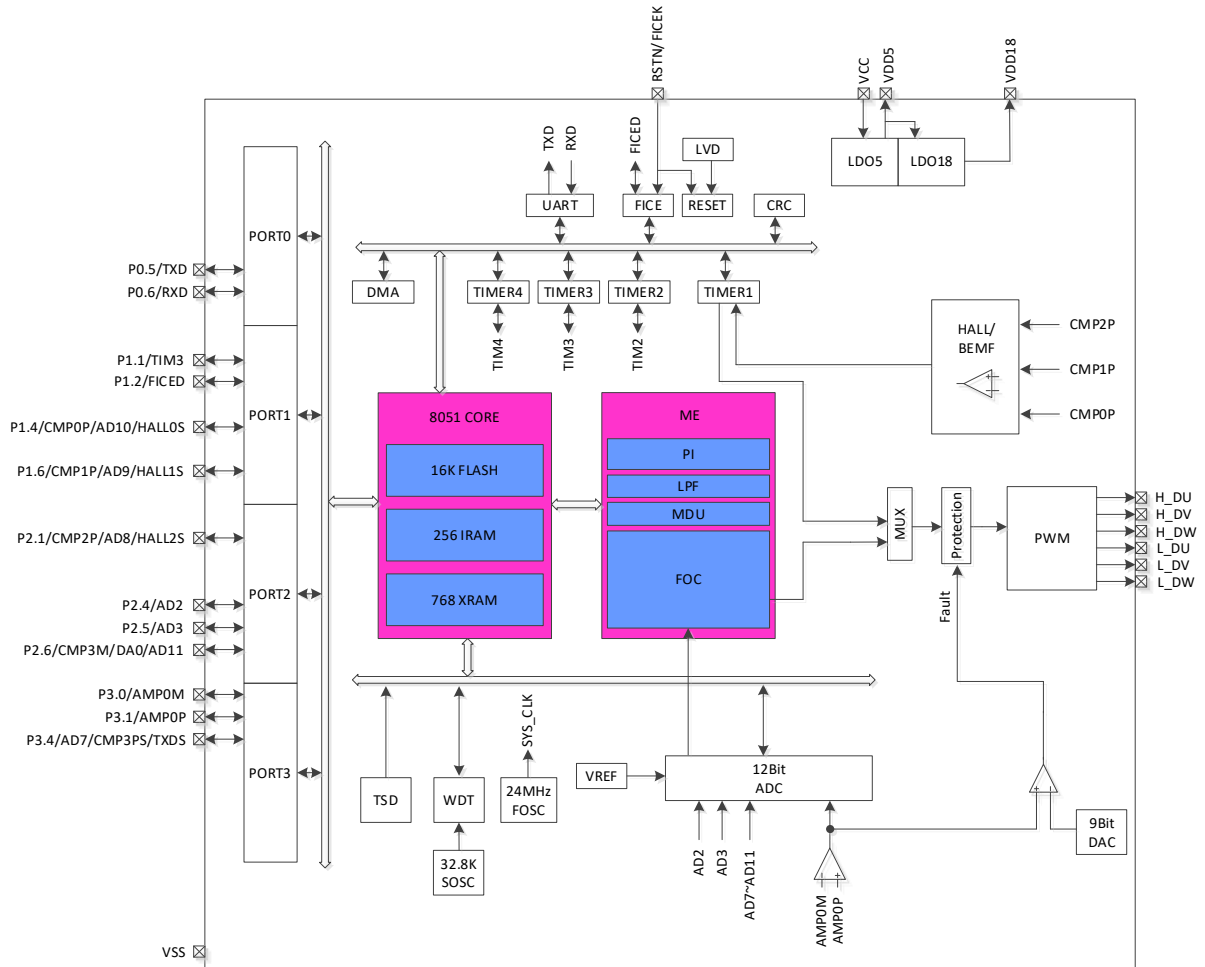


图 1-4 FU6812V 功能框图

1.4.5 FU6861Q2 功能框图

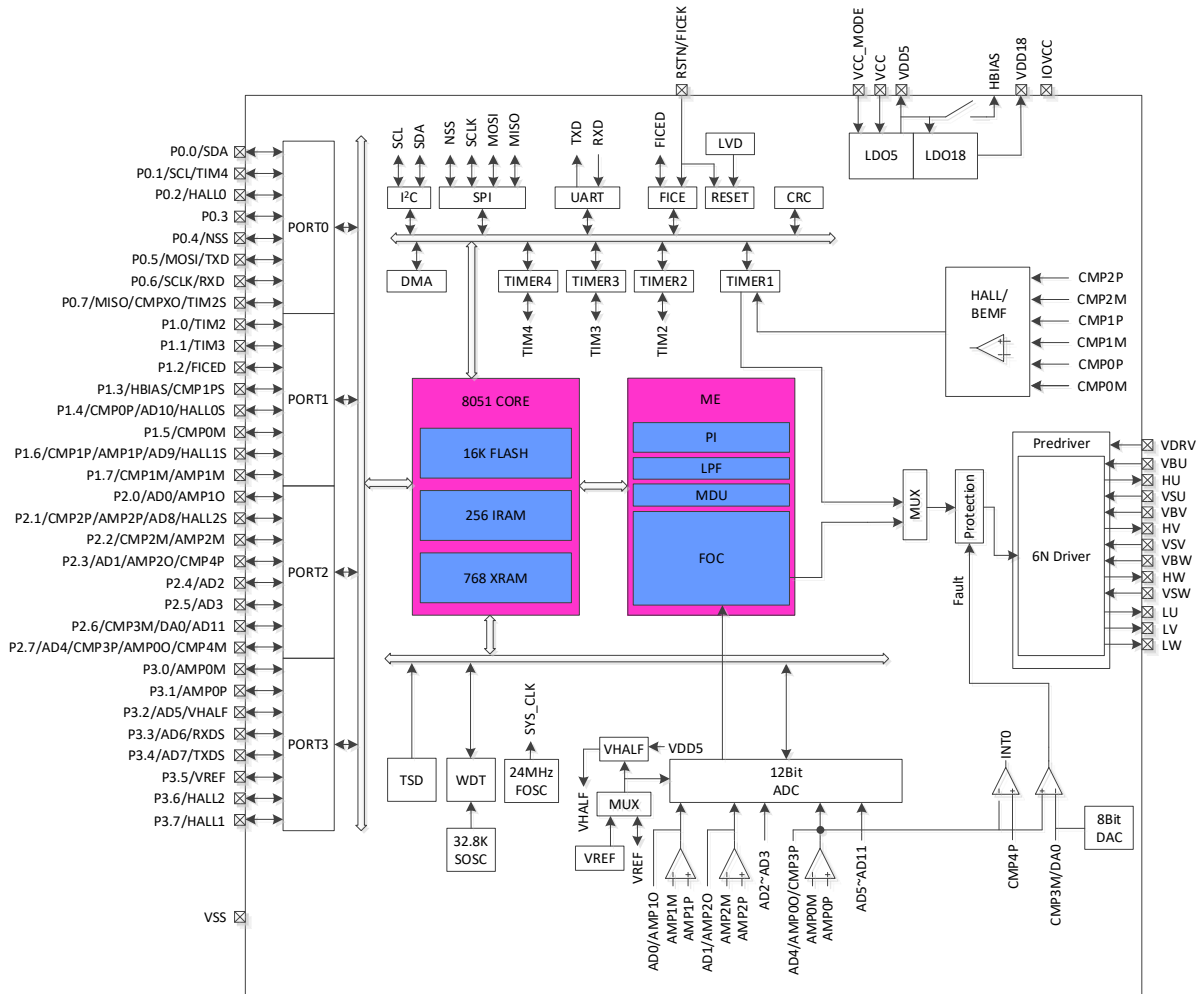


图 1-5 FU6861Q2 功能框图

1.4.6 FU6861L2 功能框图

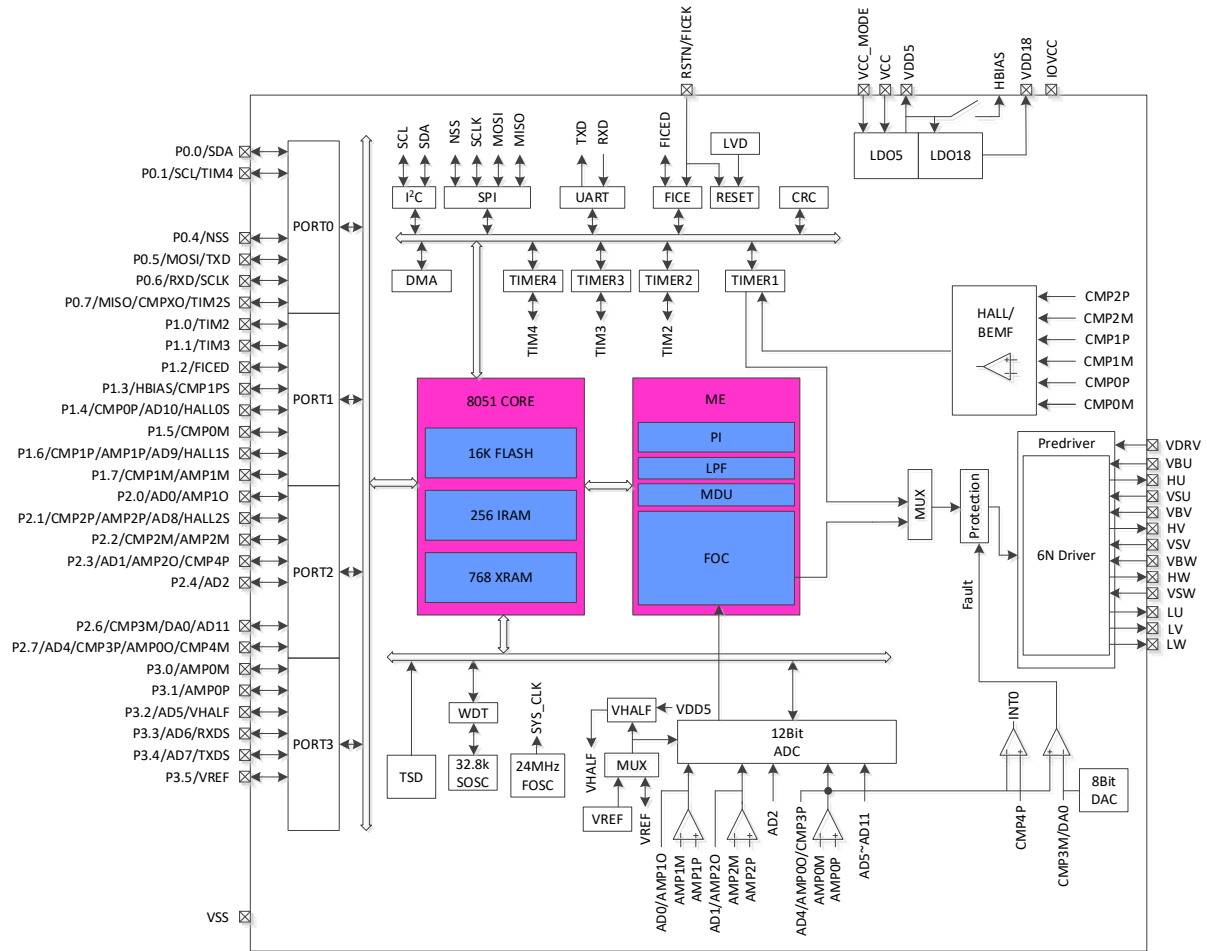


图 1-6 FU6861L2 功能框图

1.4.7 FU6861N2 功能框图

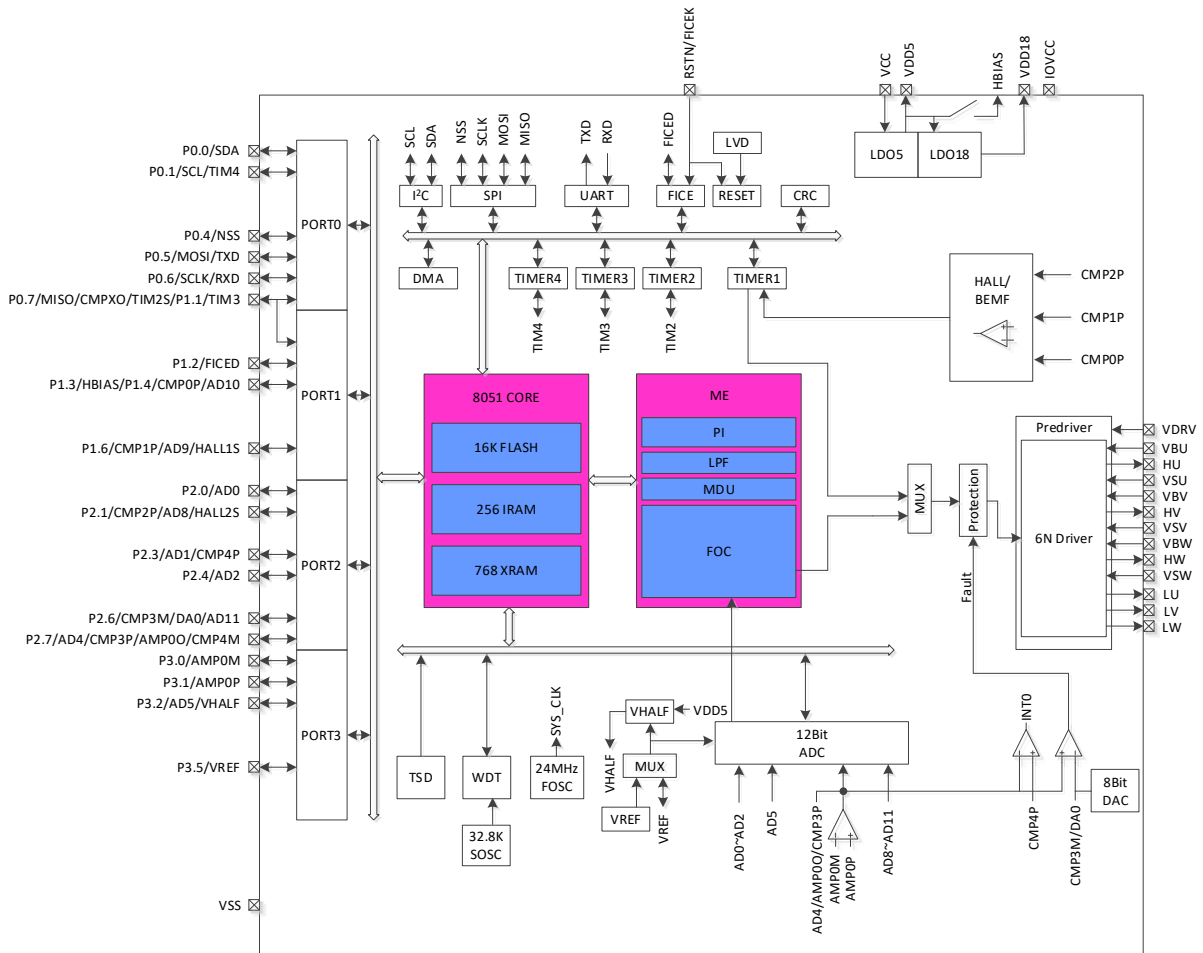


图 1-7 FU6861N2 功能框图

1.4.8 FU6861NF2 功能框图

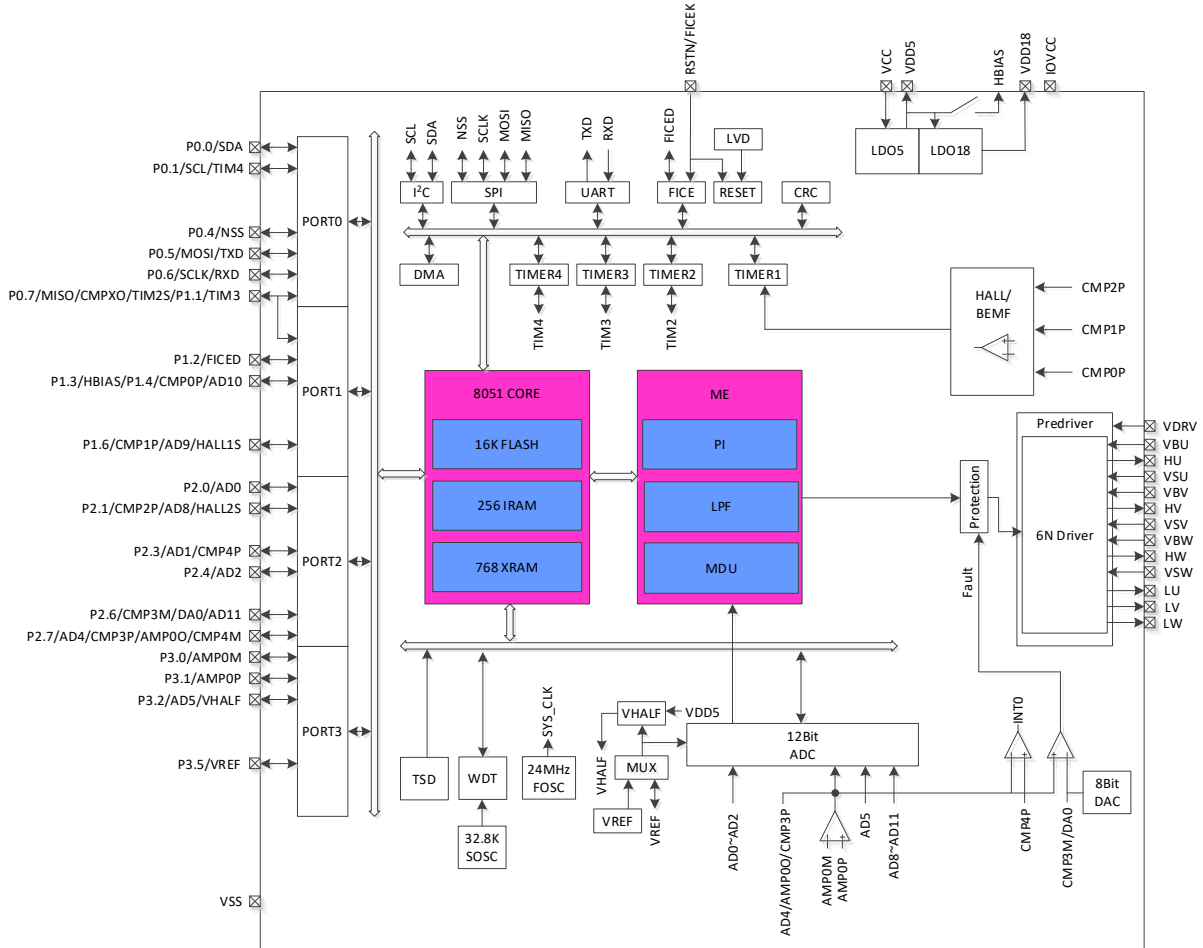


图 1-8 FU6861NF2 功能框图

1.4.9 FU6862L / FU6862Q 功能框图

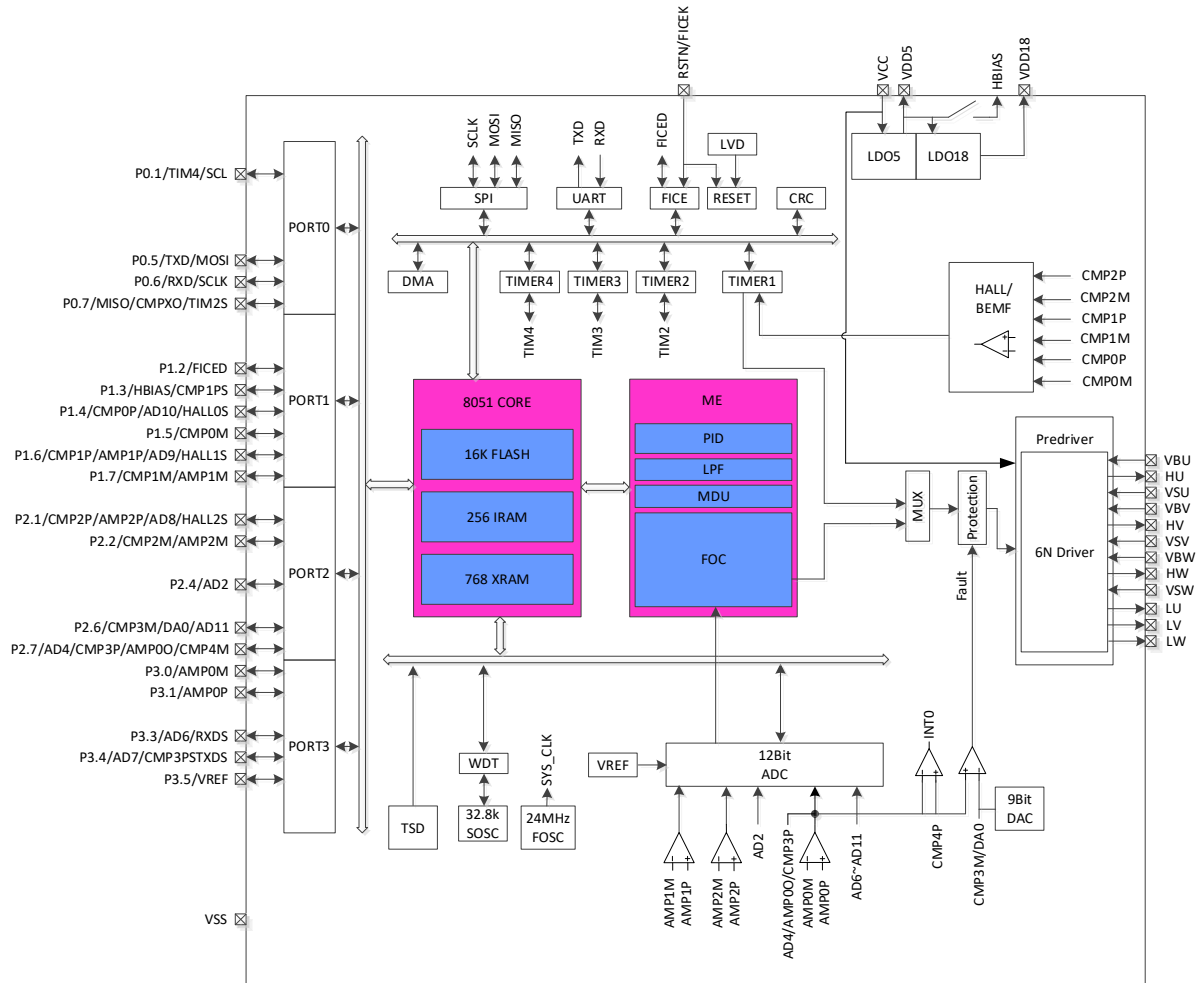


图 1-9 FU6862L / FU6862Q 功能框图

1.5 Memory 空间

内部存储空间分为指令空间 (program memory) 和数据空间 (data memory), 两个空间独立编址。

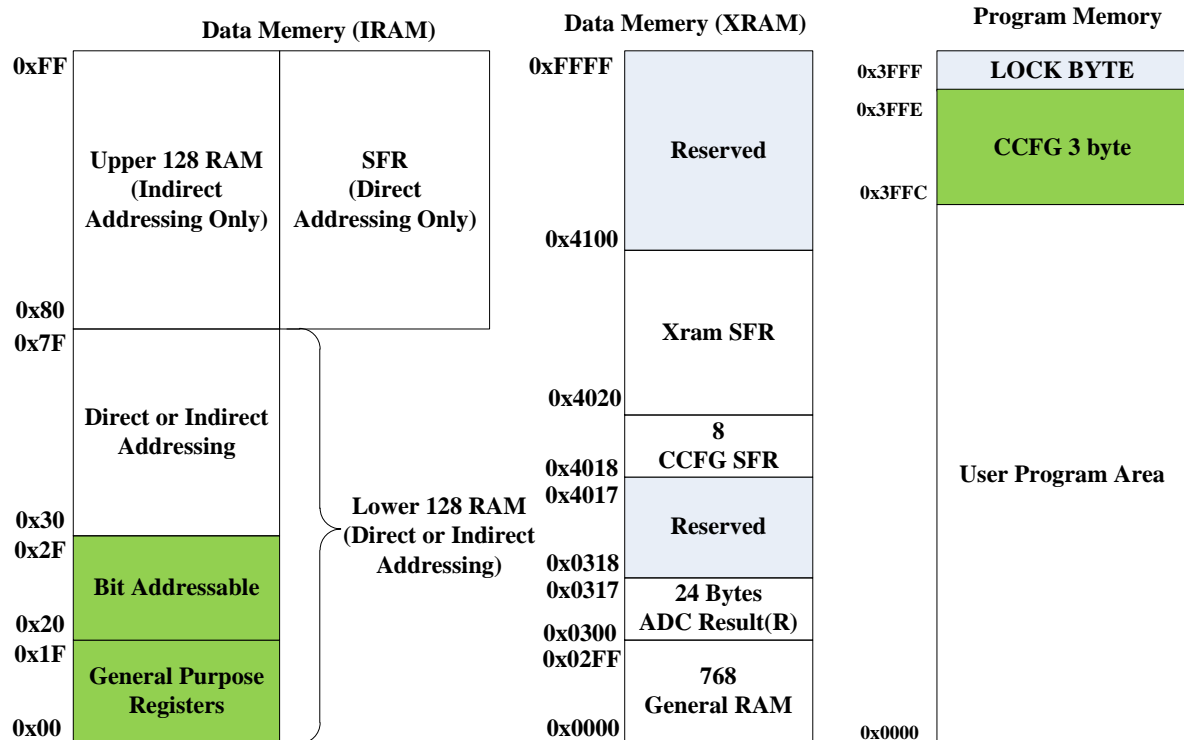


图 1-10 Memory 空间分配

1.5.1 Program Memory

指令空间可寻址范围 0x0000-0x3FFF, 复位后 CPU 从 0x0000 开始执行。指令空间存储介质为 FLASH。

1.5.2 Data Memory

数据空间分为外部数据空间 (external data memory) 和内部数据空间 (internal data memory&SFRs)。

外部数据空间仅可通过 MOVX 指令访问, 范围为 0x0000-0x02FF。

内部数据空间如图 1-10 所示。0x00-0x1F 包含 4 组, 每组 8 个寄存器; 0x20 ~ 0x2F 的 16Bytes 支持 bit 寻址操作; 0x30-0x7F 支持直接寻址和间接寻址; 0x80-0xFF 间接寻址时访问的是 RAM 空间, 直接寻址时访问的是 SFRs。堆栈空间位于内部数据空间。

1.5.3 SFR

表 1-1 特殊功能寄存器(SFR) 地址映射

Addr	0(B)	1(9)	2(A)	3(B)	4(C)	5(D)	6(E)	7(F)
0xF8	DRV_OUT	PI_LPF_CR			P0_OE	P1_OE	P2_OE	P3_OE
0xF0	B		PI_KIL	PI_KIH	PI_UKMAXL	PI_UKMAXH	PI_UKMINL	PI_UKMINH
0xE8	P4	P4_OE	PI_EKL	PI_EKH	PI_UKL	PI_UKH	PI_KPL	PI_KPH
0xE0	ACC						LPF_YL	LPF_YH
0xD8	IP3	EVT_FILT	CMP_CR2	LVSR	CMP_CR3	LPF_K	LPF_XL	LPF_XH
0xD0	PSW	P1_IE	P1_IF	P2_IE	P2_IF	CMP_CR0	CMP_CR1	CMP_SR
0xC8	IP2	RST_SR	MDU_MBL	MDU_MBH	MDU_DB0	MDU_DB1		
0xC0	IP1	MDU_CR	MDU_MAL	MDU_MAH	MDU_DA0	MDU_DA1	MDU_DA2	MDU_DA3
0xB8	IP0							
0xB0	P3							
0xA8	IE	TIM2_CR1	TIM2_CNTRL	TIM2_CNTRH	TIM2_DRL	TIM2_DRH	TIM2_ARRL	TIM2_ARRH
0xA0	P2	TIM2_CR0	TIM3_CNTRL	TIM3_CNTRH	TIM3_DRL	TIM3_DRH	TIM3_ARRL	TIM3_ARRH
0x98	UT_CR	UT_DR	UT_BAUDL	UT_BAUDH	TIM3_CR0	TIM3_CR1	TIM4_CR0	TIM4_CR1
0x90	P1		TIM4_CNTRL	TIM4_CNTRH	TIM4_DRL	TIM4_DRH	TIM4_ARRL	TIM4_ARRH
0x88	TCON							
0x80	P0	SP	DPL	DPH	FLA_KEY	FLA_CR		PCON

注:

- 地址低 4 位为 0 或 8 地址的寄存器可位寻址
- 有双下划线的寄存器需要使用一变量将其值读出，如果直接读取寄存器，那么读出来的值是不正确的

1.5.4 XSFR

表格 1-2 扩展特殊功能寄存器(XSFR)地址映射

Addr	0(8)	1(9)	2(A)	3(B)	4(C)	5(D)	6(E)	7(F)
0x40f0	EXT0	TIM234_CTRL	CMP_AMP	TSD_ADJ				
0x40e8	FOC_ID_LPFK	FOC_IQ_LPFK	FOC_KFGH	FOC_KFGL			FOC_CR3	
0x40e0	FOC_EMFH	FOC_EMFL	FOC_UDCPSH	FOC_UDCPSL	FOC_UQCPSH	FOC_UQCPSL	FOC_UQEXH	FOC_UQEXL
0x40d8	FOC_POWH	FOC_POWL	FOC_IAMAXH	FOC_IAMAXL	FOC_IBMAXH	FOC_IBMAXL	FOC_ICMAXH	FOC_ICMAXL
0x40d0	FOC_EALPH	FOC_EALPL	FOC_EBETH	FOC_EBETL	FOC_EOMEH	FOC_EOMEL	FOC_ESQUH	FOC_ESQUL
0x40c8	FOC_IBH	FOC_IBL	FOC_IAH	FOC_IAL	FOC_THETAH	FOC_THETAL	FOC_ETHETAH	FOC_ETHETAL
0x40c0	FOC_IBETH	FOC_IBETL	FOC_VBETH	FOC_VBETL	FOC_VALPH	FOC_VALPL	FOC_ICH	FOC_ICL
0x40b8	FOC_UDH	FOC_UDL	FOC_UQH	FOC_UQL	FOC_IDH	FOC_IDL	FOC_IQH	FOC_IQL
0x40b0	FOC_DMAXH	FOC_DMAXL	FOC_DMINH	FOC_DMINL	FOC_QMAXH	FOC_QMAXL	FOC_QMINH	FOC_QMINL
0x40a8	FOC_RTHESTEPH	FOC_RTHESTEPL	FOC_RTHEACCH	FOC_RTHEACCL	FOC_RTHECNT	FOC_THECOR/ CMP_SAMR	FOC_THECOMP	FOC_THECOMPL
0x40a0	FOC_CR1	FOC_CR2	FOC_TSMIN	FOC_TGLI	FOC_TBLO	FOC_TRGDLY	FOC_CSOH	FOC_CSOL
0x4098	FOC_UDCFLTH/ TIM1_ITRIPH	FOC_UDCFLTL/ TIM1_ITRIPL						
0x4090	FOC_IDREFH	FOC_IDREFL	FOC_IQREFH	FOC_IQREFL	FOC_DQKPH	FOC_DQKPL	FOC_DQKIH	FOC_DQKIL
0x4088	FOC_EK3H/ TIM1_RARRH	FOC_EK3L/ TIM1_RARRL	FOC_EK4H/ TIM1_RCNRH	FOC_EK4L/ TIM1_RCNTRL	FOC_EK1H	FOC_EK1L	FOC_EK2H	FOC_EK2L
0x4080	FOC_FBASEH/ TIM1_DBR7H	FOC_FBASEL/ TIM1_DBR7L	FOC_EFREQACCH/ TIM1_BCNRH	FOC_EFREQACCL/ TIM1_BCNTRL	FOC_EFREQMINH/ TIM1_BCCRH	FOC_EFRQMINL/ TIM1_BCCRL	FOC_EFREQHOLDH/ TIM1_BARRH	FOC_EFREQHOLDL/ TIM1_BARRL
0x4078	FOC_KSLIDEH/ TIM1_DBR3H	FOC_KSLIDEL/ TIM1_DBR3L	FOC_EKLPFMINH/ TIM1_DBR4H	FOC_EKLPFMINL/ TIM1_DBR4L	FOC_EBMFKH/ TIM1_DBR5H	FOC_EBMFKL/ TIM1_DBR5L	FOC_OMEKLPFH/ TIM1_DBR6H	FOC_OMEKLPFL/ TIM1_DBR6L
0x4070	TIM1_BCORH	TIM1_BCORL			FOC_EKPH/ TIM1_DBR1H	FOC_EKPL/ TIM1_DBR1L	FOC_EKIH/ TIM1_DBR2H	FOC_EKIL/ TIM1_DBR2L
0x4068	TIM1_CR0	TIM1_CR1	TIM1_CR2	TIM1_CR3	TIM1_CR4	TIM1_IER	TIM1_SR	
0x4060	DRV_DTR	DRV_SR	DRV_CR		SYST_ARRH	SYST_ARRL		
0x4058	DRV_DRH	DRV_DRL	DRV_COMRH	DRV_COMRL	DRV_CMRH	DRV_CMRL	DRV_ARRH	DRV_ARRL
0x4050	P1_AN	P2_AN	P3_AN	P0_PU	P1_PU	P2_PU	P3_PU	P4_PU

Addr	0(8)	1(9)	2(A)	3(B)	4(C)	5(D)	6(E)	7(F)
0x4048				DAC_DR	PH_SEL		AMP_CR	VREF_VHALF_CR
0x4040	CAL_CR0	CAL_CR1						
0x4038	ADC_SCYC	ADC_CR	DMA0_CR0	DMA1_CR0	DMA0_CR1H	DMA0_CR1L	DMA1_CR1H	DMA1_CR1L
0x4030	SPI_CR0	SPI_CR1	SPI_CLK	SPI_DR		DAC_CR	ADC_MASK_SYSCH	ADC_MASK_SYSCL
0x4028	I2C_CR	I2C_ID	I2C_DR	I2C_SR	RTC_TMH	RTC_TML	RTC_STA	
0x4020		CRC_DIN	CRC_CR	CRC_DR	CRC_BEG	CRC_CNT	WDT_CR	WDT_REL
0x4018	CCFG7	CCFG6	CCFG5	CCFG4	CCFG3	CCFG2	CCFG1	CCFG0
0x0310	AD8_DRH	AD8_DRL	AD9_DRH	AD9_DRL	AD10_DRH	AD10_DRL	AD11_DRH	AD11_DRL
0x0308	AD4_DRH	AD4_DRL	AD5_DRH	AD5_DRL	AD6_DRH	AD6_DRL	AD7_DRH	AD7_DRL
0x0300	AD0_DRH	AD0_DRL	AD1_DRH	AD1_DRL	AD2_DRH	AD2_DRL	AD3_DRH	AD3_DRL
0x03f8		LPF0_K		LPF0_X		LPF0_YH		LPF0_YL
0x03f0		LPF1_K		LPF1_X		LPF1_YH		LPF1_YL
0x03e8		PI0_UKH		PI0_UKL		PI0_UKMAX		PI0_UKMIN
0x03e0		PI0_KP		PI0_EK1		PI0_EK		PI0_KI
0x03d8		PI1_UKH		PI1_UKL		PI1_UKMAX		PI1_UKMIN
0x03d0		PI1_KP		PI1_EK1		PI1_EK		PI1_KI
0x03c8		MUL0_MA		MUL0_MB		MUL0_MCH		MUL0_MCL
0x03c0		MUL1_MA		MUL1_MB		MUL1_MCH		MUL1_MCL
0x03b8		DIV0_DB		DIV0_DQH		DIV0_DQL		DIV0_DR
0x03b0		DIV1_DQL		DIV1_DR		DIV0_DAH		DIV0_DAL
0x03a8		DIV1_DAH		DIV1_DAL		DIV1_DB		DIV1_DQH
0x03a0		LPF2_K		LPF2_X		LPF2_YH		LPF2_YL
0x0398		LPF3_K		LPF3_X		LPF3_YH		LPF3_YL
0x0390		PI2_UKH		PI2_UKL		PI2_UKMAX		PI2_UKMIN
0x0388		PI2_KP		PI2_EK1		PI2_EK		PI2_KI
0x0380		PI3_UKH		PI3_UKL		PI3_UKMAX		PI3_UKMIN
0x0378		PI3_KP		PI3_EK1		PI3_EK		PI3_KI

Addr	0(8)	1(9)	2(A)	3(B)	4(C)	5(D)	6(E)	7(F)
0x0370	MUL2_MA		MUL2_MB		MUL2_MCH		MUL2_MCL	
0x0368	MUL3_MA		MUL3_MB		MUL3_MCH		MUL3_MCL	
0x0360	DIV2_DB		DIV2_DQH		DIV2_DQL		DIV2_DR	
0x0358	DIV3_DQL		DIV3_DR		DIV2_DAH		DIV2_DAL	
0x0350	DIV3_DAH		DIV3_DAL		DIV3_DB		DIV3_DQH	
0x0348	SCAT0_SIN		SCAT0_THE		SCAT0_RES1		SCAT0_RES2	
0x0340	SCAT1_THE		SCAT1_RES1		SCAT1_RES2		SCAT0_COS	
0x0338	SCAT2_RES1		SCAT2_RES2		SCAT1_COS		SCAT1_SIN	
0x0330	SCAT3_RES2		SCAT2_COS		SCAT2_SIN		SCAT2_THE	
0x0328	SCAT3_COS		SCAT3_SIN		SCAT3_THE		SCAT3_RES1	

注：

- 有双下划线的寄存器需要使用一变量将其值读出，如果直接读取寄存器，那么读出来的值是不正确的。
- 芯片 SFR 分为两部分，一部分映射在内部数据空间的 SFR 区域，一部分映射在外部数据空间。

2 引脚定义

IO 类型说明:

- DI = 数字输入
- DO = 数字输出
- DB = 数字双向
- AI = 模拟输入
- AO = 模拟输出
- P = 电源

2.1 FU6812L2 LQFP48 引脚列表

表 2-1 FU6812L2 LQFP48 引脚列表

引脚	FU6812L2 LQFP48	IO 类型	功能描述
P2.2/ CMP2M/ AMP2M	1	DB/ AI/ AI	GPIO,可配置外部中断 1 输入 CMP2 负输入 AMP2 负输入端
P2.3/ AD1/ AMP2O/ CMP4P	2	DB/ AI/ AO/ AI	GPIO,可配置外部中断 1 输入 ADC 通道 1 输入,用于采集相电流 2 放大后的信号 AMP2 输出端 CMP4 正输入
P2.4/ AD2	3	DB/ AI	GPIO,可配置外部中断 1 输入 ADC 通道 2 输入, 母线电压信号输入
P2.5/ AD3	4	DB/ AI	GPIO,可配置外部中断 1 输入 ADC 通道 3 输入
P2.6/ CMP3M/ DA0/ AD11	5	DB/ AI/ AO/ AI	GPIO,可配置外部中断 1 输入 过流参考信号输入, CMP3 的负输入端 内部 DAC 电压无 Buffer 输出 ADC 通道 11 输入
P2.7/ AD4/ CMP3P/ AMP0O/ CMP4M	6	DB/ AI/ AI/ AO/ AI	GPIO,可配置外部中断 1 输入 ADC 通道 4 输入, 用于采集放大后的母线电流信号 CMP3 的正输入端, 接母线电流采样信号, 用于检测过流 AMP0 输出端, 将母线电流放大后的电压输出 CMP4 负输入

引脚	FU6812L2 LQFP48	IO 类型	功能描述
P3.0/ AMP0M	7	DB/ AI	GPIO AMP0 负输入, 用于放大母线电流信号
P3.1/ AMP0P	8	DB/ AI	GPIO AMP0 正输入, 用于放大母线电流信号
P3.2/ AD5/ VHALF	9	DB/ AI/ AO	GPIO 过温信号输入, ADC 通道 5 输入 1/2 VDD5 或 1/2 VREF 参考输出, 外接 1 μ F 电容
P3.3/ AD6/ RXDS	10	DB/ AI/ DB	GPIO ADC 通道 6 输入 功能转移后 UART 在双线制模式下的 RXD 输入或单线制模式下的 TXD 输出/RXD 输入
P3.4/ AD7/ TXDS	11	DB/ AI/ DO	GPIO 模拟速度控制输入, AD 通道 7 输入 功能转移后 UART TXD 输出
P3.5/ VREF	12	DB/ AI	GPIO ADC 外部参考电压输入或者内部 VREF 输出, 外接 1 ~ 4.7 μ F 电容
VSS	13	P	地
IOVCC	14	P	GPIO 电源输入, 3 ~ 5.5V, 并接 1 ~ 10 μ F 电容到地, IOVCC \leq VDD5, 仅 P3.7 ~ 6、P0.x、P1.1 ~ 0、P4.x、H_DU、H_DV、H_DW、L_DU、L_DV、L_DW 用 IOVCC 供电, 其余 GPIO 仍用 VDD5 供电
P3.6/ HALL2	15	DB/ DI	GPIO HALL2 逻辑电平输入
P3.7/ HALL1	16	DB/ DI	GPIO HALL1 逻辑电平输入
P0.0/ SDA	17	DB/ DB	GPIO I ² C SDA, 集电极开漏输出
P0.1/ TIM4/ SCL	18	DB/ DB/ DB	GPIO Timer4 捕获模式输入 I ² C SCL 时钟, 集电极开漏输出
P0.2/ HALL0	19	DB/ DI	GPIO HALL0 逻辑电平输入
P0.3	20	DB	GPIO
P0.4/ NSS	21	DB/ DB	GPIO SPI 的选择端口

引脚	FU6812L2 LQFP48	IO 类型	功能描述
P0.5/ TXD/ MOSI	22	DB/ DO/ DB	GPIO 功能转移前 UART1 数据发送端 SPI_MOSI,主机模式输出或从机模式输入
P0.6/ SCLK/ RXD	23	DB/ DB/ DI	GPIO SPI 接口时钟 CLK 功能转移前 UART1 数据接收端
P0.7/ MISO/ CMPXO/ TIM2S	24	DB/ DB/ DO/ DB	GPIO SPI_MISO, 主机模式输入或从机模式输出 比较器输出测试引脚 Timer2 功能转移后捕获模式输入或 PWM 模式输出
P1.0/ TIM2	25	DB/ DB	GPIO,可配置外部中断 1 输入 Timer2 功能转移前捕获模式输入或 PWM 模式输出
P1.1/ TIM3	26	DB/ DB	GPIO,可配置外部中断 0/外部中断 1 输入 Timer3 捕获模式输入
P4.1/ L_DX	27	DB/ DO	GPIO X 相下侧 PWM 输出
P4.2/ H_DX	28	DB/ DO	GPIO X 相上侧 PWM 输出
L_DU	29	DO	U 相下侧 PWM 输出
L_DV	30	DO	V 相下侧 PWM 输出
L_DW	31	DO	W 相下侧 PWM 输出
H_DU	32	DO	U 相上侧 PWM 输出
H_DV	33	DO	V 相上侧 PWM 输出
H_DW	34	DO	W 相上侧 PWM 输出
VCC	35	P	电源输入，电压范围由电源模式 VCC_MODE 决定，外接 10 μ F 或更大滤波电容。 1. 单电源高压模式： VCC_MODE = 0，外部电源从 VCC 输入 5 ~ 24V，VDD5 由内部 LDO 产生； 2. 单电源低压模式： VCC_MODE = 1（即与 VDD5 相连），外部电源从 VDD5 输入 3 ~ 5.5V，同时将 VCC 与 VDD5 短接； 3. 双电源模式： VCC_MODE = 1（即与 VDD5 相连），外部电源 1 从 VCC 输入 5 ~ 36V，外部电源 2 从 VDD5 输入 5V
VSS	36	P	地

引脚	FU6812L2 LQFP48	IO 类型	功能描述
VDD5	37	P	中压电源输入或内部 5V LDO 输出电源，由 VCC_MODE 决定，电源接法请参考 VCC 引脚描述，外接 1 ~ 4.7 μ F 电容 VCC_MODE = 0 时，内部 LDO 输出 5V 电源； VCC_MODE = 1 时，从外部灌入 3 ~ 5.5V 电源
VCC_MODE	38	DI	输入电源模式控制，控制模式参考 VCC 引脚功能描述
RSTN/ FICEK	39	DI/ DI	外部复位输入，内置上拉电阻，施密特输入 FICE 调试接口时钟端
VDD18	40	P	1.85V LDO 输出电源，外接 1 ~ 4.7 μ F 电容
P1.2/ FICED	41	DB/ DB	GPIO,可配置外部中断 1 输入 FICE 数据端口
P1.3/ HBIAS/ CMP1PS	42	DB/ DO/ AI	GPIO HALL 偏置电源，内部通过开关连接 VDD5 功能转移后 CMP1 正输入端
P1.4/ CMP0P/ AD10/ HALL0S	43	DB/ AI/ AI/ DI	GPIO,可配置外部中断 1 输入 CMP0 正输入 ADC 通道 10 输入 功能转移后 HALL0 逻辑电平输入
P1.5/ CMP0M	44	DB/ AI	GPIO,可配置外部中断 1 输入 CMP0 负输入
P1.6/ CMP1P/ AMP1P/ AD9/ HALL1S	45	DB/ AI/ AI/ AI/ DI	GPIO,可配置外部中断 1 输入 CMP1 正输入 AMP1 正输入端,接相电流 1 电压信号输入 ADC 通道 9 输入 功能转移后 HALL1 逻辑电平输入
P1.7/ CMP1M/ AMP1M	46	DB/ AI/ AI	GPIO CMP1 负输入 AMP1 负输入端
P2.0/ AD0/ AMP1O	47	DB/ AI/ AO	GPIO,可配置外部中断 1 输入 ADC 通道 0 输入,用于采集相电流 1 放大后的信号 AMP1 输出端
P2.1/ CMP2P/ AMP2P/ AD8/ HALL2S	48	DB/ AI/ AI/ AI/ DI	GPIO,可配置外部中断 1 输入 CMP2 正输入 AMP2 正输入端,接相电流 2 电压信号输入 ADC 通道 8 输入 功能转移后 HALL2 逻辑电平输入

2.2 FU6812L2 LQFP48 引脚图

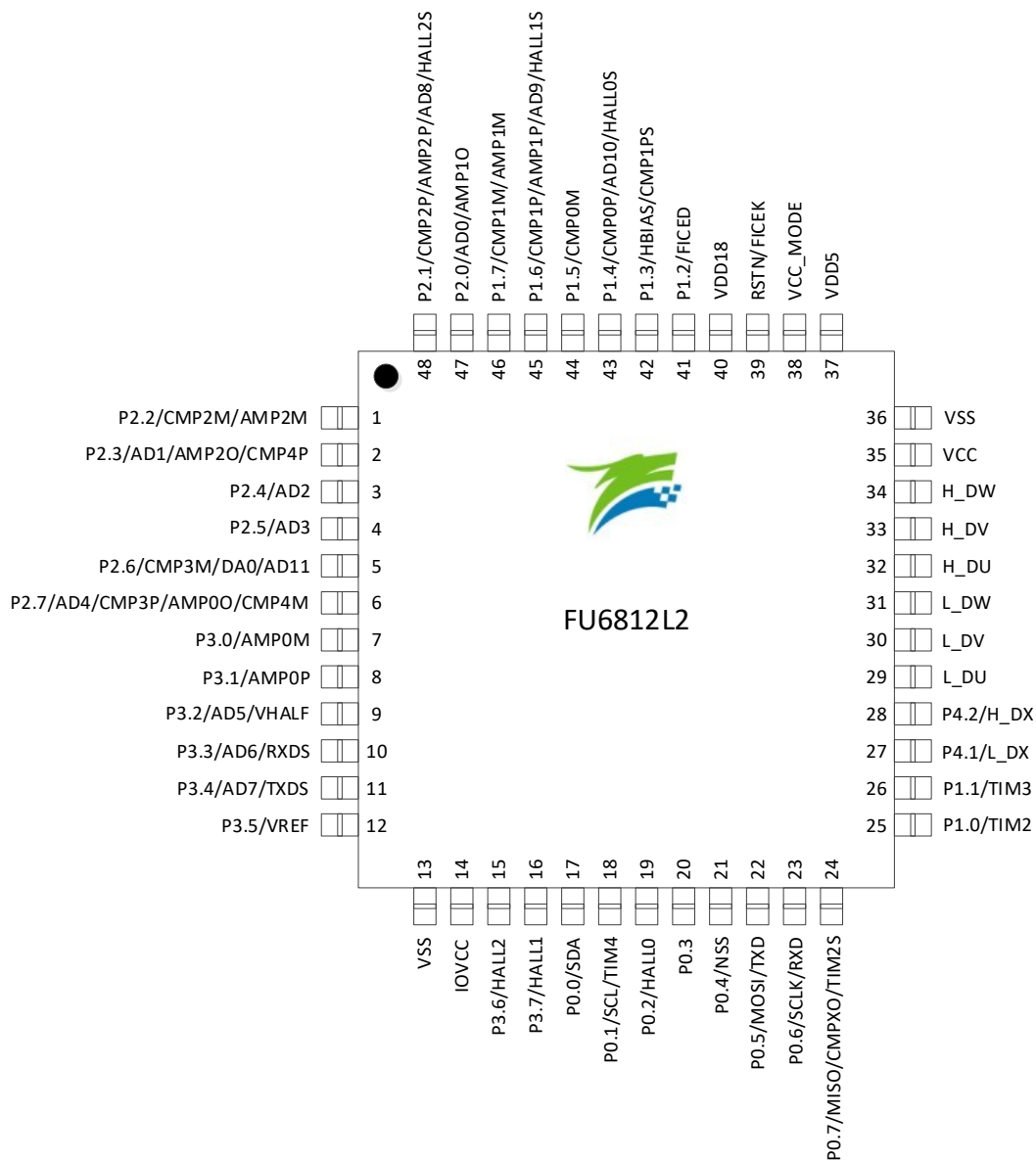


图 2-1 FU6812L2 LQFP48 引脚图

2.3 FU6812N2 QFN32 引脚列表

表 2-2 FU6812N2 QFN32 引脚列表

引脚	FU6812N2 QFN32	IO 类型	功能描述
P2.1/ CMP2P/ AD8/ HALL2S	1	DB/ AI/ AI/ DI	GPIO,可配置外部中断 1 输入 CMP2 正输入 ADC 通道 8 输入 功能转移后 HALL2 逻辑电平输入
P2.4/ AD2	2	DB/ AI	GPIO,可配置外部中断 1 输入 ADC 通道 2 输入, 母线电压信号输入
P2.6/ CMP3M/ DA0/ AD11	3	DB/ AI/ AO/ AI	GPIO,可配置外部中断 1 输入 过流参考信号输入, CMP3 的负输入端 内部 DAC 电压无 Buffer 输出 ADC 通道 11 输入
P2.7/ AD4/ CMP3P/ AMP0O	4	DB/ AI/ AI/ AO	GPIO,可配置外部中断 1 输入 ADC 通道 4 输入, 用于采集放大后的母线电流信号 CMP3 的正输入端, 接母线电流采样信号, 用于检测过流 AMP0 输出端, 将母线电流放大后的电压输出
P3.0/ AMP0M	5	DB/ AI	GPIO AMP0 负输入, 用于放大母线电流信号
P3.1/ AMP0P	6	DB/ AI	GPIO AMP0 正输入, 用于放大母线电流信号
P3.2/ AD5/ VHALF	7	DB/ AI/ AO	GPIO 过温信号输入,ADC 通道 5 输入 1/2 VDD5 或 1/2 VREF 参考输出, 外接 1 μ F 电容
P3.5/ VREF	8	DB/ AI	GPIO ADC 外部参考电压输入或者内部 VREF 输出, 外接 1 ~ 4.7 μ F 电容
IOVCC	9	P	GPIO 电源输入, 3 ~ 5.5V, 并接 1 ~ 10 μ F 电容到地,IOVCC \leq VDD5, 仅 P0.x、P1.1、H_DU、H_DV、H_DW、L_DU、L_DV、L_DW 用 IOVCC 供电, 其余 GPIO 仍用 VDD5 供电
P0.0/ SDA	10	DB/ DB	GPIO I ² C SDA, 集电极开漏输出
P0.1/ TIM4/ SCL	11	DB/ DB/ DB	GPIO Timer4 捕获模式输入 I ² C SCL 时钟, 集电极开漏输出
P0.4/ NSS	12	DB/ DB	GPIO SPI 的选择端口

引脚	FU6812N2 QFN32	IO 类型	功能描述
P0.5/ TXD/ MOSI	13	DB/ DO/ DB	GPIO 功能转移前 UART1 数据发送端 SPI_MOSI,主机模式输出或从机模式输入
P0.6/ SCLK/ RXD	14	DB/ DB/ DI	GPIO SPI 接口时钟 CLK 功能转移前 UART1 数据接收端
P0.7/ MISO/ CMPXO/ TIM2S	15	DB/ DB/ DO/ DB	GPIO SPI_MISO,主机模式输入或从机模式输出 比较器输出测试引脚 Timer2 功能转移后捕获模式输入或 PWM 模式输出
P1.1/ TIM3	16	DB/ DB	GPIO,可配置外部中断 0/外部中断 1 输入 Timer3 捕获模式输入
L_DU	17	DO	U 相下桥 PWM 输出
L_DV	18	DO	V 相下桥 PWM 输出
L_DW	19	DO	W 相下桥 PWM 输出
H_DU	20	DO	U 相上桥 PWM 输出
H_DV	21	DO	V 相上桥 PWM 输出
H_DW	22	DO	W 相上桥 PWM 输出
VCC	23	P	电源输入，外接 10 μ F 或更大滤波电容。 1. 单电源高压模式： 外部电源从 VCC 输入 5 ~ 24V, VDD5 由内部 LDO 产生； 2. 单电源低压模式： 外部电源从 VDD5 输入 3 ~ 5.5V，同时将 VCC 与 VDD5 短接；
VSS	24	P	地
VDD5	25	P	中压电源输入或内部 5V LDO 输出电源，电源接法请参考 VCC 引脚描述，外接 1 ~ 4.7 μ F 电容。 VCC > 5.5V 时，VDD5 输出 5V；VCC 为 3 ~ 5.5V 时，将 VCC 与 VDD5 短接一起。
RSTN/ FICEK	26	DI/ DI	外部复位输入，内置上拉电阻，施密特输入 FICE 调试接口时钟端
VDD18	27	P	1.85V LDO 输出电源，外接 1 ~ 4.7 μ F 电容
P1.2/ FICED	28	DB/ DB	GPIO,可配置外部中断 1 输入 FICE 数据端口
P1.3/ HBIAS/ CMP1PS	29	DB/ DO/ AI	GPIO HALL 偏置电源，内部通过开关连接 VDD5 功能转移后 CMP1 正输入端

引脚	FU6812N2 QFN32	IO 类型	功能描述
P1.4/ CMP0P/ AD10/ HALL0S	30	DB/ AI/ AI/ DI	GPIO,可配置外部中断 1 输入 CMP0 正输入 ADC 通道 10 输入 功能转移后 HALL0 逻辑电平输入
P1.5/ CMP0M	31	DB/ AI	GPIO,可配置外部中断 1 输入 CMP0 负输入
P1.6/ CMP1P/ AD9/ HALL1S	32	DB/ AI/ AI/ DI	GPIO,可配置外部中断 1 输入 CMP1 正输入 ADC 通道 9 输入 功能转移后 HALL1 逻辑电平输入

2.4 FU6812N2 QFN32 引脚图

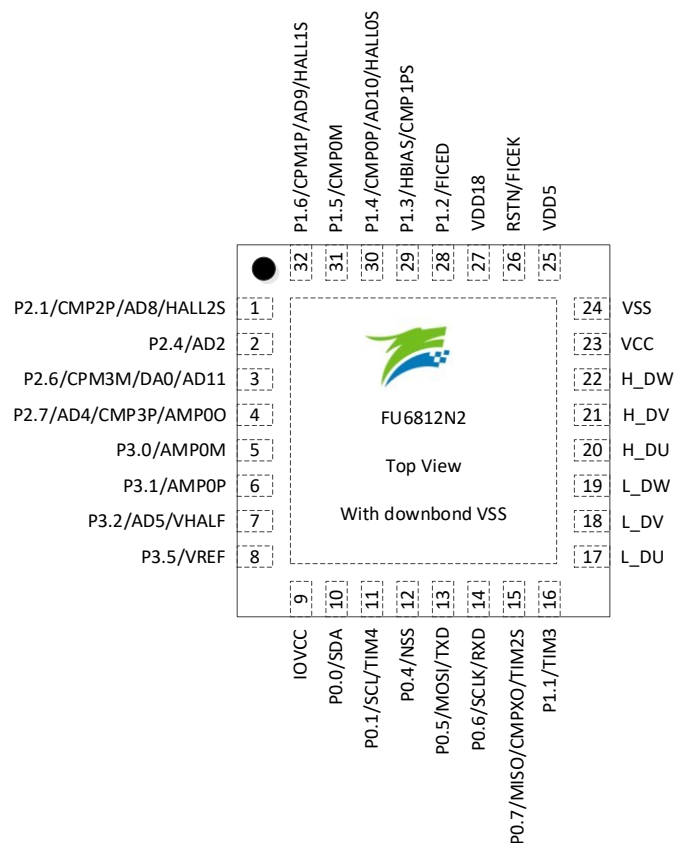


图 2-2 FU6812N2 QFN32 引脚图

2.5 FU6812S2 SSOP24 引脚列表

表 2-3 FU6812S2 SSOP24 引脚列表

引脚	FU6812S2 SSOP24	IO 类型	功能描述
P0.6/ RXD	1	DB/ DI	GPIO 功能转移前 UART1 数据接收端
P0.7/ CMPXO/ TIM2S/ P1.1/ TIM3	2	DB/ DO/ DB/ DB/ DB	GPIO 比较器输出测试引脚 Timer2 功能转移后捕获模式输入或 PWM 模式输出 GPIO,可配置外部中断 0/外部中断 1 输入 Timer3 捕获模式输入
L_DU	3	DO	U 相下侧 PWM 输出
L_DV	4	DO	V 相下侧 PWM 输出
L_DW	5	DO	W 相下侧 PWM 输出
H_DU	6	DO	U 相上侧 PWM 输出
H_DV	7	DO	V 相上侧 PWM 输出
H_DW	8	DO	W 相上侧 PWM 输出
VCC	9	P	电源输入, 外接 10 μ F 或更大滤波电容。 单电源高压模式: 外部电源从 VCC 输入 5 ~ 24V, VDD5 由内部 LDO 产生
VSS	10	P	地
VDD5	11	P	中压电源输入或内部 5V LDO 输出电源, 电源接法请参考 VCC 引脚描述, 外接 1 ~ 4.7 μ F 电容
RSTN/ FICEK	12	DI/ DI	外部复位输入, 内置上拉电阻, 施密特输入 FICE 调试接口时钟端
VDD18	13	P	1.85V LDO 输出电源, 外接 1 ~ 4.7 μ F 电容
P1.2/ FICED	14	DB/ DB	GPIO,可配置外部中断 1 输入 FICE 数据端口
P1.3/ HBIAS/ P1.4/ CMP0P/ AD10/ HALL0S	15	DB/ DO/ DB/ AI/ AI/ DI	GPIO P1.3 HALL 偏置电源, 内部通过开关连接 VDD5 GPIO P1.4,可配置外部中断 1 输入 CMP0 正输入 ADC 通道 10 输入 功能转移后 HALL0 逻辑电平输入

引脚	FU6812S2 SSOP24	IO 类型	功能描述
P1.6/ CMP1P/ AD9/ HALL1S	16	DB/ AI/ AI/ DI	GPIO,可配置外部中断 1 输入 CMP1 正输入 ADC 通道 9 输入 功能转移后 HALL1 逻辑电平输入
P2.1/ CMP2P/ AD8/ HALL2S	17	DB/ AI/ AI/ DI	GPIO,可配置外部中断 1 输入 CMP2 正输入 ADC 通道 8 输入 功能转移后 HALL2 逻辑电平输入
P2.4/ AD2	18	DB/ AI	GPIO,可配置外部中断 1 输入 ADC 通道 2 输入, 母线电压信号输入
P2.7/ AD4/ CMP3P/ AMP0O	19	DB/ AI/ AI/ AO	GPIO,可配置外部中断 1 输入 ADC 通道 4 输入, 用于采集放大后的母线电流信号 CMP3 的正输入端, 接母线电流采样信号, 用于检测过流 AMP0 输出端, 将母线电流放大后的电压输出
P3.0/ AMP0M	20	DB/ AI	GPIO AMP0 负输入, 用于放大母线电流信号
P3.1/ AMP0P	21	DB/ AI	GPIO AMP0 正输入, 用于放大母线电流信号
P3.2/ AD5/ VHALF	22	DB/ AI/ AO	GPIO 过温信号输入,ADC 通道 5 输入 1/2 VDD5 或 1/2 VREF 参考输出, 外接 1 μ F 电容
IOVCC	23	P	IO 电源输入, 3 ~ 5.5V, 并接 1 ~ 10 μ F 电容到地,IOVCC \leq VDD5
P0.5/ TXD	24	DB/ DO	GPIO 功能转移前 UART1 数据发送端

2.6 FU6812S2 SSOP24 引脚图

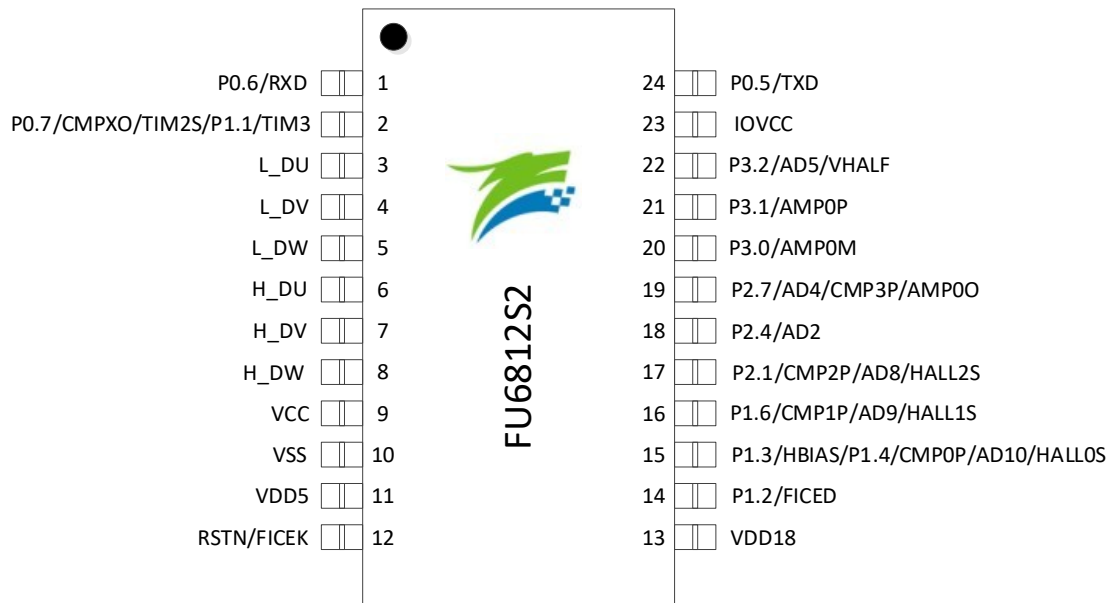


图 2-3 FU6812S2 SSOP24 引脚图

2.7 FU6812V SSOP24 引脚列表

表 2-4 FU6812V SSOP24 引脚列表

引脚	FU6812V SSOP24	IO 类型	功能描述
P0.6/ RXD	1	DB/ DI	GPIO UART1 数据接收端
P1.1/ TIM3	2	DB/ DB	GPIO,可配置外部中断 0/外部中断 1 输入 Timer3 捕获模式输入
L_DU	3	DO	U 相下侧 PWM 输出
L_DV	4	DO	V 相下侧 PWM 输出
L_DW	5	DO	W 相下侧 PWM 输出
H_DU	6	DO	U 相上侧 PWM 输出
H_DV	7	DO	V 相上侧 PWM 输出
H_DW	8	DO	W 相上侧 PWM 输出
VCC	9	P	电源输入, 外接 4.7 μ F 或更大滤波电容。 1. 单电源高压模式: 外部电源从 VCC 输入 5 ~ 24V, VDD5 由内部 LDO 产生 2. 单电源低压模式: 外部电源从 VDD5 输入 3 ~ 5.5V, 同时将 VCC 与 VDD5 短接
VSS	10	P	地
VDD5	11	P	中压电源输入或内部 5V LDO 输出电源,电源接法请参考 VCC 引脚描述, 外接 1 ~ 4.7 μ F 电容。
RSTN/ FICEK	12	DI/ DI	外部复位输入, 内置上拉电阻, 施密特输入 FICE 调试接口时钟端
VDD18	13	P	1.85V LDO 输出电源, 外接 1 ~ 4.7 μ F 电容
P1.2/ FICED	14	DB/ DB	GPIO,可配置外部中断 1 输入 FICE 数据端口
P1.4/ CMP0P/ AD10/ HALL0S	15	DB/ AI/ AI/ DI	GPIO,可配置外部中断 1 输入 CMP0 正输入 ADC 通道 10 输入 功能转移后 HALL0 逻辑电平输入
P1.6/ CMP1P/ AMP1P/ AD9/ HALL1S	16	DB/ AI/ AI/ AI/ DI	GPIO,可配置外部中断 1 输入 CMP1 正输入 AMP1 正输入 ADC 通道 9 输入 功能转移后 HALL1 逻辑电平输入

引脚	FU6812V SSOP24	IO 类型	功能描述
P2.1/ CMP2P/ AMP2P/ AD8/ HALL2S	17	DB/ AI/ AI/ AI/ DI	GPIO,可配置外部中断 1 输入 CMP2 正输入 AMP2 正输入 ADC 通道 8 输入 功能转移后 HALL2 逻辑电平输入
P2.4/ AD2	18	DB/ AI	GPIO,可配置外部中断 1 输入 ADC 通道 2 输入, 母线电压信号输入
P2.5/ AD3	19	DB/ AI	GPIO,可配置外部中断 1 输入 ADC 通道 3 输入
P2.6/ CMP3M/ DA0/ AD11	20	DB/ AI/ AO/ AI	GPIO,可配置外部中断 1 输入 过流参考信号输入, CMP3 的负输入端 内部 DAC 电压无 Buffer 输出 ADC 通道 11 输入
P3.0/ AMP0M	21	DB/ AI	GPIO AMP0 负输入, 用于放大母线电流信号
P3.1/ AMP0P	22	DB/ AI	GPIO AMP0 正输入, 用于放大母线电流信号
P3.4/ AD7/ CMP3PS/ TXDS	23	DB AI/ AI/ DO	GPIO 模拟速度控制输入, AD 通道 7 输入 比较器 CMP3 功能转移后正输入端 功能转移后 UART TXD 输出
P0.5/ TXD	24	DB/ DO	GPIO UART1 数据发送端

2.8 FU6812V SSOP24 引脚图

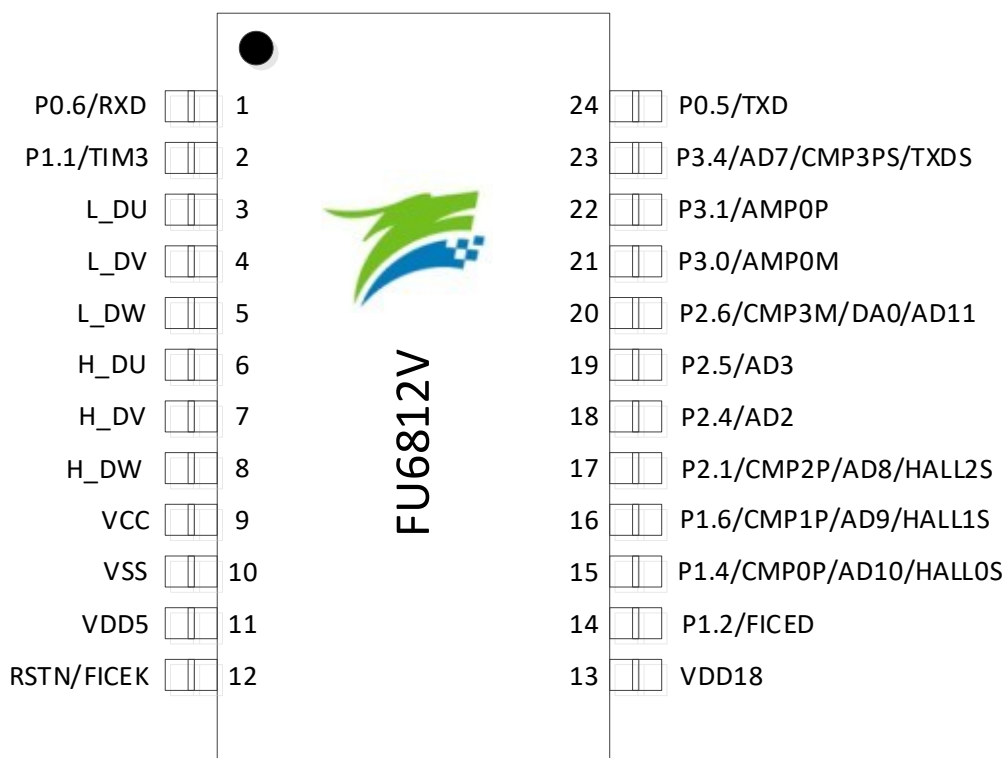


图 2-4 FU6812V SSOP24 引脚图

2.9 FU6861Q2 QFN56 引脚列表

表 2-5 FU6861Q2 QFN56 引脚列表

引脚	FU6861Q2 QFN56	IO 类型	功能描述
VSU	1	P	6N Predriver U 相输入, 用于 U 相上侧自举的地端参考
HU	2	DO	6N Predriver U 相上侧 PWM 输出
VBU	3	P	6N Predriver U 相上侧自举电源
VSV	4	P	6N Predriver V 相输入, 用于 V 相上侧自举的地端参考
HV	5	DO	6N Predriver V 相上侧 PWM 输出
VBV	6	P	6N Predriver V 相上侧自举电源
VSW	7	P	6N Predriver W 相输入, 用于 W 相上侧自举的地端参考
HW	8	DO	6N Predriver W 相上侧 PWM 输出
VBW	9	P	6N Predriver W 相上侧自举电源
VCC	10	P	电源输入, 电压范围由电源模式由 VCC_MODE 决定, 外接 10 μ F 或更大滤波电容。 1. 单电源高压模式: VCC_MODE = 0, 外部电源从 VCC 输入 5 ~ 24V, VDD5 由内部 LDO 产生; 2. 单电源低压模式: VCC_MODE = 1 (即与 VDD5 相连), 外部电源从 VDD5 输入 3 ~ 5.5V, 同时将 VCC 与 VDD5 短接; 3. 双电源模式: VCC_MODE = 1 (即与 VDD5 相连), 外部电源 1 从 VCC 输入 5 ~ 36V, 外部电源 2 从 VDD5 输入 5V
VSS	11	P	地
VDD5	12	P	中压电源输入或内部 5V LDO 输出电源, 由 VCC_MODE 决定, 电源接法请参考 VCC 引脚描述, 外接 1 ~ 4.7 μ F 电容。 VCC_MODE = 0 时, 内部 LDO 输出 5V 电源; VCC_MODE = 1 时, 从外部灌入 3 ~ 5.5V 电源
VCC_MODE	13	DI	输入电源模式控制, 控制模式参考 VCC 引脚功能描述
RSTN/ FICEK	14	DI/ DI	外部复位输入, 内置上拉电阻, 施密特输入 FICE 调试接口时钟端
VDD18	15	P	1.85V LDO 输出电源, 外接 1 ~ 4.7 μ F 电容
VSS	16	P	地
P1.2/ FICED	17	DB/ DB	GPIO,可配置外部中断 1 输入 FICE 数据端口

引脚	FU6861Q2 QFN56	IO 类型	功能描述
P1.3/ HBIAS/ CMP1PS	18	DB/ DO/ AI	GPIO HALL 偏置电源, 内部通过开关连接 VDD5 功能转移后 CMP1 正输入端
P1.4/ CMP0P/ AD10/ HALL0S	19	DB/ AI/ AI/ DI	GPIO,可配置外部中断 1 输入 CMP0 正输入 ADC 通道 10 输入 功能转移后 HALL0 逻辑电平输入
P1.5/ CMP0M	20	DB/ AI	GPIO,可配置外部中断 1 输入, 可配置 5K 上拉电阻 CMP0 负输入
P1.6/ CMP1P/ AMP1P/ AD9/ HALL1S	21	DB/ AI/ AI/ AI/ DI	GPIO,可配置外部中断 1 输入, 可配置 5K 上拉电阻 CMP1 正输入 AMP1 正输入端,接相电流 1 电压信号输入 ADC 通道 9 输入 功能转移后 HALL1 逻辑电平输入
P1.7/ CMP1M/ AMP1M	22	DB/ AI/ AI	GPIO, 可配置 5K 上拉电阻 CMP1 负输入 AMP1 负输入端
P2.0/ AD0/ AMP1O	23	DB/ AI/ AO	GPIO,可配置外部中断 1 输入 ADC 通道 0 输入,用于采集相电流 1 放大后的信号 AMP1 输出端
P2.1/ CMP2P/ AMP2P/ AD8/ HALL2S	24	DB/ AI/ AI/ AI/ DI	GPIO,可配置外部中断 1 输入, 可配置 5K 上拉电阻 CMP2 正输入 AMP2 正输入端,接相电流 2 电压信号输入 ADC 通道 8 输入 功能转移后 HALL2 逻辑电平输入
P2.2/ CMP2M/ AMP2M	25	DB/ AI/ AI	GPIO,可配置外部中断 1 输入, 可配置 5K 上拉电阻 CMP2 负输入 AMP2 负输入端
P2.3/ AD1/ AMP2O/ CMP4P	26	DB/ AI/ AO/ AI	GPIO,可配置外部中断 1 输入 ADC 通道 1 输入,用于采集相电流 2 放大后的信号 AMP2 输出端 CMP4 正输入
P2.4/ AD2	27	DB/ AI	GPIO,可配置外部中断 1 输入 ADC 通道 2 输入, 母线电压信号输入
P2.5/ AD3	28	DB/ AI	GPIO,可配置外部中断 1 输入 ADC 通道 3 输入

引脚	FU6861Q2 QFN56	IO 类型	功能描述
P2.6/ CMP3M/ DA0/ AD11	29	DB/ AI/ AO/ AI	GPIO,可配置外部中断 1 输入 过流参考信号输入, CMP3 的负输入端 内部 DAC 电压无 Buffer 输出 ADC 通道 11 输入
P2.7/ AD4/ CMP3P/ AMP0O/ CMP4M	30	DB/ AI/ AI/ AO/ AI	GPIO,可配置外部中断 1 输入 ADC 通道 4 输入, 用于采集放大后的母线电流信号 CMP3 的正输入端, 接母线电流采样信号, 用于检测过流 AMP0 输出端, 将母线电流放大后的电压输出 CMP4 负输入
P3.0/ AMP0M	31	DB/ AI	GPIO AMP0 负输入, 用于放大母线电流信号
P3.1/ AMP0P	32	DB/ AI	GPIO AMP0 正输入, 用于放大母线电流信号
P3.2/ AD5/ VHALF	33	DB/ AI/ AO	GPIO 过温信号输入,ADC 通道 5 输入 1/2 VDD5 或 1/2 VREF 参考输出, 外接 1 μ F 电容
P3.3/ AD6/ RXDS	34	DB/ AI/ DB	GPIO ADC 通道 6 输入 功能转移后 UART 在双线制模式下的 RXD 输入或单线制模式下的 TXD 输出/RXD 输入
P3.4/ AD7/ TXDS	35	DB AI/ DO	GPIO 模拟速度控制输入, AD 通道 7 输入 功能转移后 UART TXD 输出
P3.5/ VREF	36	DB/ AI	GPIO ADC 外部参考电压输入或者内部 VREF 输出, 外接 1 ~ 4.7 μ F 电容
VSS	37	P	地
IOVCC	38	P	GPIO 电源输入, 3 ~ 5.5V, 并接 1 ~ 10 μ F 电容到地,IOVCC \leq VDD5, 仅 P3.7 ~ 6、P0.x、P1.1 ~ 0 用 IOVCC 供电, 其余 GPIO 仍用 VDD5 供电
P3.6/ HALL2	39	DB/ DI	GPIO HALL2 逻辑电平输入
P3.7/ HALL1	40	DB/ DI	GPIO HALL1 逻辑电平输入
P0.0/ SDA	41	DB/ DB	GPIO,可配置外部中断 0 输入 I ² C SDA, 集电极开漏输出

引脚	FU6861Q2 QFN56	IO 类型	功能描述
P0.1/ TIM4/ SCL	42	DB/ DB/ DB	GPIO Timer4 捕获模式输入 I ² C SCL 时钟, 集电极开漏输出
P0.2/ HALL0	43	DB/ DI	GPIO HALL0 逻辑电平输入
P0.3	44	DB	GPIO
P0.4/ NSS	45	DB/ DB	GPIO SPI 的选择端口
P0.5/ TXD/ MOSI	46	DB/ DO/ DB	GPIO 功能转移前 UART1 数据发送端 SPI_MOSI,主机模式输出或从机模式输入
P0.6/ SCLK/ RXD	47	DB/ DB/ DI	GPIO SPI 接口时钟 CLK 功能转移前 UART1 数据接收端
P0.7/ MISO/ CMPXO/ TIM2S	48	DB/ DB/ DO/ DB	GPIO SPI_MISO, 主机模式输入或从机模式输出 比较器输出测试引脚 Timer2 功能转移后捕获模式输入或 PWM 模式输出
P1.0/ TIM2	49	DB/ DB	GPIO,可配置外部中断 1 输入 Timer2 功能转移前捕获模式输入或 PWM 模式输出
P1.1/ TIM3	50	DB/ DB	GPIO,可配置外部中断 0/外部中断 1 输入 Timer3 捕获模式输入
VDRV	51	P	6N Predriver 电源, 7 ~ 18V,外接 1 ~ 10μF 电容
VSS	52	P	地
NC	53		NC
LU	54	DO	6N Predriver U 相下侧 PWM 输出
LV	55	DO	6N Predriver V 相下侧 PWM 输出
LW	56	DO	6N Predriver W 相下侧 PWM 输出

2.10 FU6861Q2 QFN56 引脚图

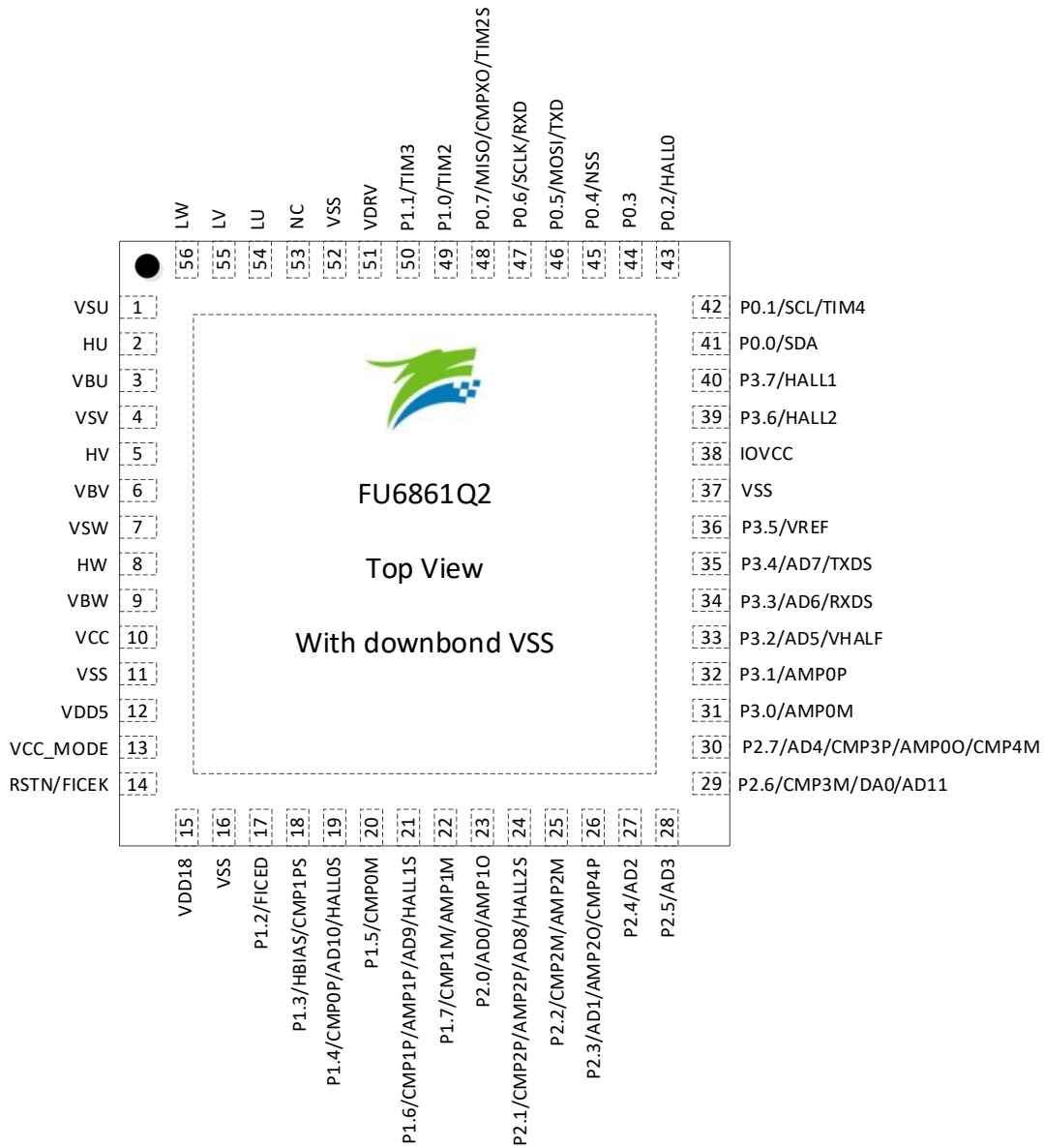


图 2-5 FU6861Q2 QFN56 引脚图

2.11 FU6861L2 LQFP48 引脚列表

表 2-6 FU6861L2 LQFP48 引脚列表

引脚	FU6861L2 LQFP48	IO 类型	功能描述
P2.3/ AD1/ AMP2O/ CMP4P	1	DB/ AI/ AO/ AI	GPIO,可配置外部中断 1 输入 ADC 通道 1 输入,用于采集相电流 2 放大后的信号 AMP2 输出端 CMP4 正输入
P2.4/ AD2	2	DB/ AI	GPIO,可配置外部中断 1 输入 ADC 通道 2 输入, 母线电压信号输入
P2.6/ CMP3M/ DA0/ AD11	3	DB/ AI/ AO/ AI	GPIO,可配置外部中断 1 输入 过流参考信号输入, CMP3 的负输入端 内部 DAC 电压无 Buffer 输出 ADC 通道 11 输入
P2.7/ AD4/ CMP3P/ AMP0O/ CMP4M	4	DB/ AI/ AI/ AO/ AI	GPIO,可配置外部中断 1 输入 ADC 通道 4 输入, 用于采集放大后的母线电流信号 CMP3 的正输入端, 接母线电流采样信号, 用于检测过流 AMP0 输出端, 将母线电流放大后的电压输出 比较器负输入
P3.0/ AMP0M	5	DB/ AI	GPIO AMP0 负输入, 用于放大母线电流信号
P3.1/ AMP0P	6	DB/ AI	GPIO AMP0 正输入, 用于放大母线电流信号
P3.2/ AD5/ VHALF	7	DB/ AI/ AO	GPIO 过温信号输入,ADC 通道 5 输入 1/2 VDD5 或 1/2 VREF 参考输出, 外接 1 μ F 电容
P3.3/ AD6/ RXDS	8	DB/ AI/ DB	GPIO ADC 通道 6 输入 功能转移后 UART 在双线制模式下的 RXD 输入或单线制 模式下的 TXD 输出/RXD 输入
P3.4/ AD7/ TXDS	9	DB AI/ DO	GPIO 模拟速度控制输入, AD 通道 7 输入 功能转移后 UART TXD 输出
P3.5/ VREF	10	DB/ AI	GPIO ADC 外部参考电压输入或者内部 VREF 输出, 外接 1 ~ 4.7 μ F 电容
IOVCC	11	P	IO 电源输入, 3 ~ 5.5V, 并接 1 ~ 10 μ F 电容到地,IOVCC \leq VDD5
P0.0/ SDA	12	DB/ DB	GPIO,可配置外部中断 0 输入 I ² C SDA, 集电极开漏输出, 可配置 5K 上拉电阻

引脚	FU6861L2 LQFP48	IO 类型	功能描述
P0.1/ TIM4/ SCL	13	DB/ DB/ DB	GPIO Timer4 捕获模式输入 I ² C SCL 时钟, 集电极开漏输出, 可配置 5K 上拉电阻
P0.4/ NSS	14	DB/ DB	GPIO SPI 的选择端口
P0.5/ TXD/ MOSI	15	DB/ DO/ DB	GPIO 功能转移前 UART1 数据发送端 SPI_MOSI,主机模式输出或从机模式输入
P0.6/ SCLK/ RXD	16	DB/ DB/ DI	GPIO SPI 接口时钟 CLK 功能转移前 UART1 数据接收端
P0.7/ MISO/ CMPXO/ TIM2S	17	DB/ DB/ DO/ DB	GPIO SPI_MISO,主机模式输入或从机模式输出 比较器输出测试引脚 Timer2 功能转移后捕获模式输入或 PWM 模式输出
P1.0/ TIM2	18	DB/ DB	GPIO,可配置外部中断 1 输入 Timer2 功能转移前捕获模式输入或 PWM 模式输出
P1.1/ TIM3	19	DB/ DB	GPIO,可配置外部中断 0/外部中断 1 输入 Timer3 捕获模式输入
VDRV	20	P	6N Predriver 电源, 7 ~ 18V,外接 1 ~ 10μF 电容
VSS	21	P	地
LU	22	DO	6N Predriver U 相下侧 PWM 输出
LV	23	DO	6N Predriver V 相下侧 PWM 输出
LW	24	DO	6N Predriver W 相下侧 PWM 输出
VSU	25	P	6N Predriver U 相输入, 用于 U 相上侧自举的地端参考
HU	26	DO	6N Predriver U 相上侧 PWM 输出
VBU	27	P	6N Predriver U 相上侧自举电源
VSV	28	P	6N Predriver V 相输入, 用于 V 相上侧自举的地端参考
HV	29	DO	6N Predriver V 相上侧 PWM 输出
VBV	30	P	6N Predriver V 相上侧自举电源
VSW	31	P	6N Predriver W 相输入, 用于 W 相上侧自举的地端参考
HW	32	DO	6N Predriver W 相上侧 PWM 输出
VBW	33	P	6N Predriver W 相上侧自举电源
NC	34		NC
VCC	35	P	电源输入, 电压范围由电源模式由 VCC_MODE 决定, 外接 10μF 或更大滤波电容。
VSS	36	P	地

引脚	FU6861L2 LQFP48	IO 类型	功能描述
VDD5	37	P	中压电源输入或内部 5V LDO 输出电源，由 VCC_MODE 决定，电源接法请参考 VCC 引脚描述，外接 1 ~ 4.7 μ F 电容。
RSTN/ FICEK	38	DI/ DI	外部复位输入，内置上拉电阻，施密特输入 FICE 调试接口时钟端
VDD18	39	P	1.85V LDO 输出电源，外接 1 ~ 4.7 μ F 电容
P1.2/ FICED	40	DB/ DB	GPIO,可配置外部中断 1 输入 FICE 数据端口
P1.3/ HBIAS/ CMP1PS	41	DB/ DO/ AI	GPIO HALL 偏置电源，内部通过开关连接 VDD5 功能转移后 CMP1 正输入端
P1.4/ CMP0P/ AD10/ HALL0S	42	DB/ AI/ AI/ DI	GPIO,可配置外部中断 1 输入，可配置 5K 上拉电阻 CMP0 正输入 ADC 通道 10 输入 功能转移后 HALL0 逻辑电平输入
P1.5/ CMP0M	43	DB/ AI	GPIO,可配置外部中断 1 输入，可配置 5K 上拉电阻 CMP0 负输入
P1.6/ CMP1P/ AMP1P/ AD9/ HALL1S	44	DB/ AI/ AI/ AI/ DI	GPIO,可配置外部中断 1 输入，可配置 5K 上拉电阻 CMP1 正输入 AMP1 正输入端,接相电流 1 电压信号输入 ADC 通道 9 输入 功能转移后 HALL1 逻辑电平输入
P1.7/ CMP1M/ AMP1M	45	DB/ AI/ AI	GPIO，可配置 5K 上拉电阻 CMP1 负输入 AMP1 负输入端
P2.0/ AD0/ AMP1O	46	DB/ AI/ AO	GPIO,可配置外部中断 1 输入 ADC 通道 0 输入,用于采集相电流 1 放大后的信号 AMP1 输出端
P2.1/ CMP2P/ AMP2P/ AD8/ HALL2S	47	DB/ AI/ AI/ AI/ DI	GPIO,可配置外部中断 1 输入，可配置 5K 上拉电阻 CMP2 正输入 AMP2 正输入端,接相电流 2 电压信号输入 ADC 通道 8 输入 功能转移后 HALL2 逻辑电平输入
P2.2/ CMP2M/ AMP2M	48	DB/ AI/ AI	GPIO,可配置外部中断 1 输入，可配置 5K 上拉电阻 CMP2 负输入 AMP2 负输入端

2.12 FU6861L2 LQFP48 引脚图

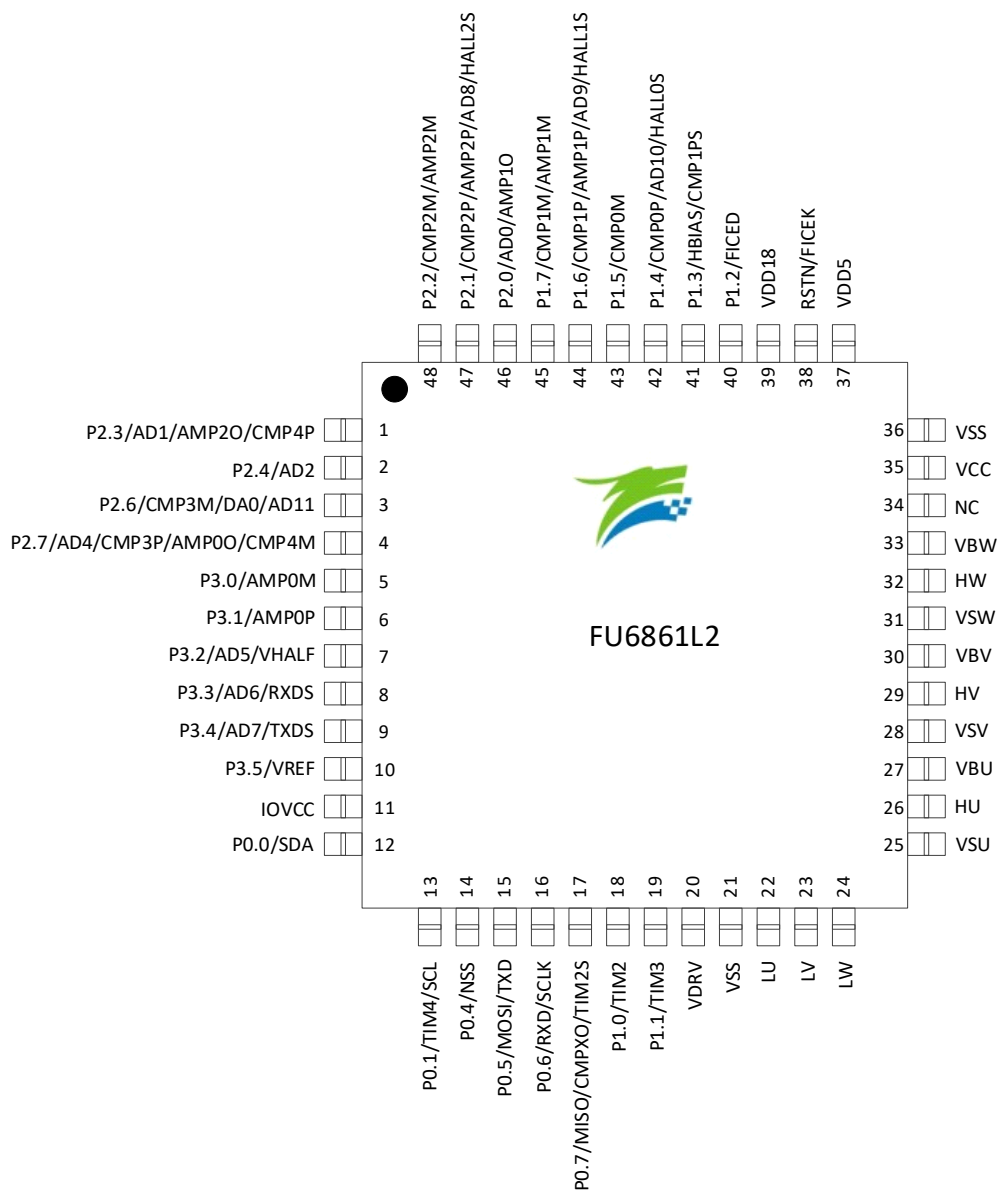


图 2-6 FU6861L2 LQFP48 引脚图

2.13 FU6861N2/ FU6861NF2 QFN40 引脚列表

表 2-7 FU6861N2/ FU6861NF2 QFN40 引脚列表

引脚	FU6861N2/ FU6861NF2 QFN40	IO 类型	功能描述
VSU	1	P	6N Predriver U 相输入, 用于 U 相上侧自举的地端参考
HU	2	DO	6N Predriver U 相上侧 PWM 输出
VBU	3	P	6N Predriver U 相上侧自举电源
VSV	4	P	6N Predriver V 相输入, 用于 V 相上侧自举的地端参考
HV	5	DO	6N Predriver V 相上侧 PWM 输出
VBV	6	P	6N Predriver V 相上侧自举电源
VSW	7	P	6N Predriver W 相输入, 用于 W 相上侧自举的地端参考
HW	8	DO	6N Predriver W 相上侧 PWM 输出
VBW	9	P	6N Predriver W 相上侧自举电源
VCC	10	P	电源输入, 电压范围由电源模式由 VCC_MODE 决定, 外接 10 μ F 或更大滤波电容。
VSS	11	P	地
VDD5	12	P	中压电源输入或内部 5V LDO 输出电源, 由 VCC_MODE 决定, 电源接法请参考 VCC 引脚描述, 外接 1~4.7 μ F 电容。
RSTN/ FICEK	13	DI/ DI	外部复位输入, 内置上拉电阻, 施密特输入 FICE 调试接口时钟端
VDD18	14	P	1.85V LDO 输出电源, 外接 1~4.7 μ F 电容
P1.2/ FICED	15	DB/ DB	GPIO,可配置外部中断 1 输入 FICE 数据端口
P1.3/ HBIAS/ P1.4/ CMP0P/ AD10/ HALL0S	16	DB/ DO/ DB/ AI/ AI/ DI	GPIO HALL 偏置电源, 内部通过开关连接 VDD5 GPIO,可配置外部中断 1 输入, 可配置 5K 上拉电阻 CMP0 正输入 ADC 通道 10 输入 功能转移后 HALL0 逻辑电平输入
P1.6/ CMP1P/ AD9/ HALL1S	17	DB/ AI/ AI/ DI	GPIO,可配置外部中断 1 输入, 可配置 5K 上拉电阻 CMP1 正输入 ADC 通道 9 输入 功能转移后 HALL1 逻辑电平输入
P2.0/ AD0	18	DB/ AI	GPIO,可配置外部中断 1 输入 ADC 通道 0 输入,用于采集相电流 1 放大后的信号

引脚	FU6861N2/ FU6861NF2 QFN40	IO 类型	功能描述
P2.1/ CMP2P/ AD8/ HALL2S	19	DB/ AI/ AI/ DI	GPIO,可配置外部中断 1 输入, 可配置 5K 上拉电阻 CMP2 正输入 ADC 通道 8 输入 功能转移后 HALL2 逻辑电平输入
P2.3/ AD1/ CMP4P	20	DB/ AI/ AI	GPIO,可配置外部中断 1 输入 ADC 通道 1 输入,用于采集相电流 2 放大后的信号 CMP4 正输入
P2.4/ AD2	21	DB/ AI	GPIO,可配置外部中断 1 输入 ADC 通道 2 输入, 母线电压信号输入
P2.6/ CMP3M/ DA0/ AD11	22	DB/ AI/ AO/ AI	GPIO,可配置外部中断 1 输入 过流参考信号输入, CMP3 的负输入端 内部 DAC 电压无 Buffer 输出 ADC 通道 11 输入
P2.7/ AD4/ CMP3P/ AMP0O/ CMP4M	23	DB/ AI/ AI/ AO/ AI	GPIO,可配置外部中断 1 输入 ADC 通道 4 输入, 用于采集放大后的母线电流信号 CMP3 的正输入端, 接母线电流采样信号, 用于检测过流 AMP0 输出端, 将母线电流放大后的电压输出 CMP4 负输入
P3.0/ AMP0M	24	DB/ AI	GPIO AMP0 负输入, 用于放大母线电流信号
P3.1/ AMP0P	25	DB/ AI	GPIO AMP0 正输入, 用于放大母线电流信号
P3.2/ AD5/ VHALF	26	DB/ AI/ AO	GPIO 过温信号输入,ADC 通道 5 输入 1/2 VDD5 或 1/2 VREF 参考输出, 外接 1 μ F 电容
P3.5/ VREF	27	DB/ AI	GPIO ADC 外部参考电压输入或者内部 VREF 输出, 外接 1 ~ 4.7 μ F 电容
VSS	28	P	地
IOVCC	29	P	IO 电源输入, 3 ~ 5.5V, 并接 1 ~ 10 μ F 电容到地,IOVCC \leq VDD5
P0.0/ SDA	30	DB/ DB	GPIO,可配置外部中断 0 输入 I ² C SDA, 集电极开漏输出, 可配置 5K 上拉电阻
P0.1/ TIM4/ SCL	31	DB/ DB/ DB	GPIO Timer4 捕获模式输入或 PWM 模式输出 I ² C SCL 时钟, 集电极开漏输出, 可配置 5K 上拉电阻

引脚	FU6861N2/ FU6861NF2 QFN40	IO 类型	功能描述
P0.4/ NSS	32	DB/ DB	GPIO SPI 的选择端口
P0.5/ TXD/ MOSI	33	DB/ DO/ DB	GPIO 功能转移前 UART1 数据发送端 SPI_MOSI,主机模式输出或从机模式输入
P0.6/ SCLK/ RXD	34	DB/ DB/ DI	GPIO SPI 接口时钟 CLK 功能转移前 UART1 数据接收端
P0.7/ MISO/ CMPXO/ TIM2S/ P1.1/ TIM3	35	DB/ DB/ DO/ DB/ DB/ DB	GPIO P0.7 SPI_MISO,主机模式输入或从机模式输出 比较器输出测试引脚 Timer2 功能转移后捕获模式输入或 PWM 模式输出 GPIO P1.1,可配置外部中断 0/外部中断 1 输入 Timer3 捕获模式输入
VDRV	36	P	6N Predriver 电源, 7 ~ 18V,外接 1 ~ 10 μ F 电容
VSS	37	P	地
LU	38	DO	6N Predriver U 相下侧 PWM 输出
LV	39	DO	6N Predriver V 相下侧 PWM 输出
LW	40	DO	6N Predriver W 相下侧 PWM 输出

2.14 FU6861N2 / FU6861NF2 QFN40 引脚图

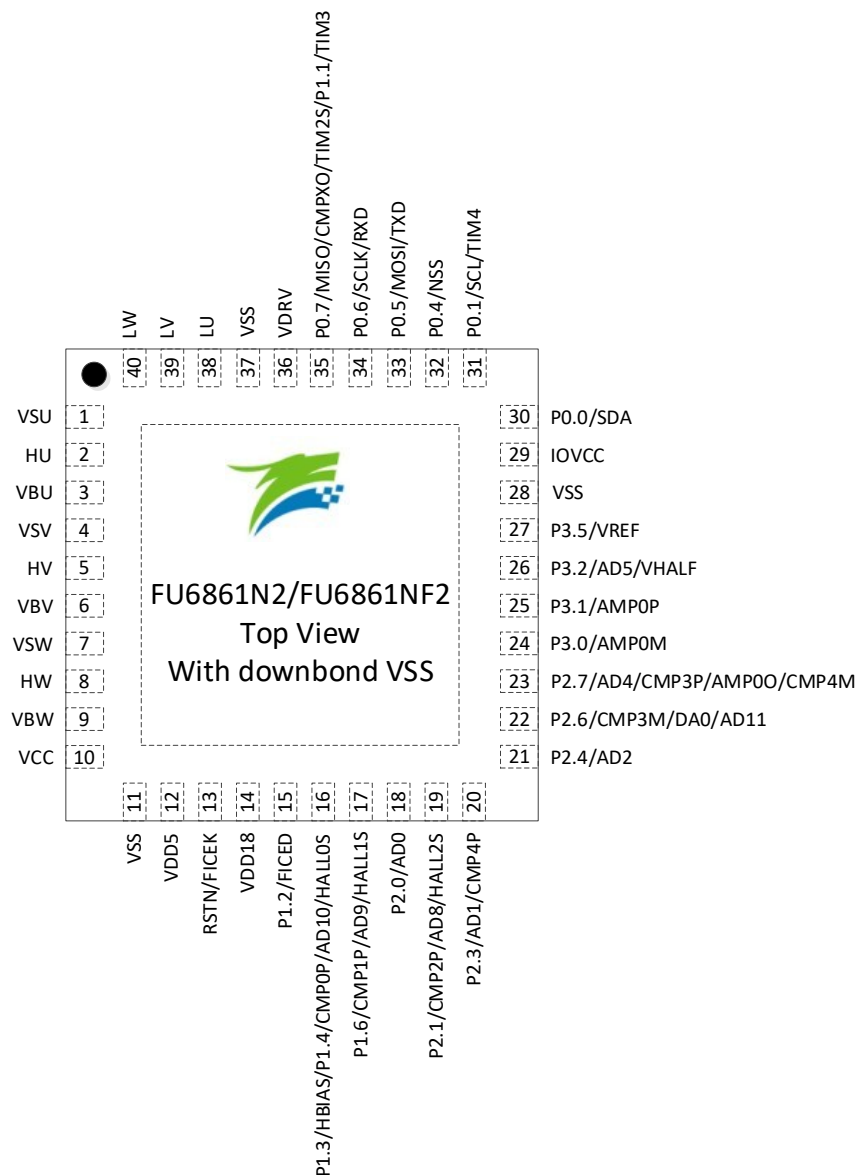


图 2-7 FU6861N2 / FU6861NF2 QFN40 引脚图

2.15 FU6862L LQFP48 引脚列表

表 2-8 FU6862L LQFP48 引脚列表

引脚	FU6862L LQFP48	IO 类型	功能描述
P2.1/ CMP2P/ AMP2P/ AD8/ HALL2S	1	DB/ AI/ AI/ AI/ DI	GPIO,可配置外部中断 1 输入 CMP2 正输入端 AMP2 正输入端,接相电流 2 电压信号输入 ADC 通道 8 输入端 功能转移后 HALL2 逻辑电平输入
P2.2/ CMP2M/ AMP2M	2	DB/ AI/ AI	GPIO,可配置外部中断 1 输入 CMP2 负输入端 AMP2 负输入端
P2.4/ AD2	3	DB/ AI	GPIO,可配置外部中断 1 输入 ADC 通道 2 输入, 母线电压信号输入
P2.6/ CMP3M/ DA0/ AD11	4	DB/ AI/ AO/ AI	GPIO,可配置外部中断 1 输入 过流参考信号输入, CMP3 的负输入端 内部 DAC 电压无 Buffer 输出 ADC 通道 11 输入
P2.7/ AD4/ CMP3P/ AMP0O/ CMP4M	5	DB/ AI/ AI/ AO/ AI	GPIO,可配置外部中断 1 输入 ADC 通道 4 输入, 用于采集放大后的母线电流信号 CMP3 的正输入端, 接母线电流采样信号, 用于检测过流 AMP0 输出端, 将母线电流放大后的电压输出 CMP4 负输入端
P3.0/ AMP0M	6	DB/ AI	GPIO AMP0 负输入端, 用于放大母线电流信号
P3.1/ AMP0P	7	DB/ AI	GPIO AMP0 正输入端, 用于放大母线电流信号
P3.3/ AD6/ RXDS	8	DB/ AI/ DB	GPIO ADC 通道 6 输入端 功能转移后 UART 在双线制模式下的 RXD 输入或单线制模式下的 TXD 输出/RXD 输入
P3.4/ AD7/ CMP3PS TXDS	9	DB AI/ AI DO	GPIO AD 通道 7 输入端 CMP3 功能转移后正输入端 功能转移后 UART TXD 输出
P3.5/ VREF	10	DB/ AI	GPIO ADC 外部参考电压输入或者内部 VREF 输出, 外接 1 ~ 4.7 μ F 电容

引脚	FU6862L LQFP48	IO 类型	功能描述
P0.1/ TIM4 SCL	11	DB/ DB/ DB	GPIO Timer4 捕获模式输入 I ² C SCL 时钟, 集电极开漏输出, 可配置 5K 上拉电阻
P0.5/ TXD/ MOSI	12	DB/ DO/ DB	GPIO 功能转移前 UART1 数据发送端 SPI_MOSI, 主机模式输出或从机模式输入
P0.6/ SCLK/ RXD	13	DB/ DB/ DI	GPIO SPI 接口时钟 CLK 功能转移前 UART1 数据接收端
P0.7/ MISO/ CMPXO/ TIM2S	14	DB/ DB/ DO/ DB	GPIO SPI_MISO, 主机模式输入或从机模式输出 比较器输出测试引脚 Timer2 功能转移后捕获模式输入或 PWM 模式输出
VSS	15	P	地
LW	16	DO	6N Predriver W 相下侧 PWM 输出
LV	17	DO	6N Predriver V 相下侧 PWM 输出
LU	18	DO	6N Predriver U 相下侧 PWM 输出
NC	19		NC
NC	20		NC
VBU	21	P	6N Predriver U 相上侧自举电源
HU	22	DO	6N Predriver U 相上侧 PWM 输出
VSU	23	P	6N Predriver U 相输入, 用于 U 相上侧自举的地端参考
NC	24		NC
NC	25		NC
NC	26		NC
VSV	27	P	6N Predriver V 相输入, 用于 V 相上侧自举的地端参考
HV	28	DO	6N Predriver V 相上侧 PWM 输出
VBV	29	P	6N Predriver V 相上侧自举电源
NC	30		NC
NC	31		NC
NC	32		NC
VSW	33	P	6N Predriver W 相输入, 用于 W 相上侧自举的地端参考
HW	34	DO	6N Predriver W 相上侧 PWM 输出
VBW	35	P	6N Predriver W 相上侧自举电源
NC	36		NC
NC	37		NC

引脚	FU6862L LQFP48	IO 类型	功能描述
VCC	38	P	电源输入，外接 10 μ F 或更大滤波电容。 单电源高压模式： 外部电源从 VCC 输入 12 ~ 20V，VDD5 由内部 LDO 产生；
VSS	39	P	地
VDD5	40	P	中压电源输入或内部 5V LDO 输出电源，接 1 ~ 4.7 μ F 电容。VCC > 5.5V 时，VDD5 输出 5V
RSTN/ FICEK	41	DI/ DI	外部复位输入，内置上拉电阻，施密特输入 FICE 调试接口时钟端
VDD18	42	P	1.85V LDO 输出电源，外接 1 ~ 4.7 μ F 电容
P1.2/ FICED	43	DB/ DB	GPIO,可配置外部中断 1 输入 FICE 数据端口
P1.3/ HBIAS/ CMP1PS	44	DB/ DO/ AI	GPIO HALL 偏置电源，内部通过开关连接 VDD5 功能转移后 CMP1 正输入端
P1.4/ CMP0P/ AD10/ HALL0S	45	DB/ AI/ AI/ DI	GPIO,可配置外部中断 1 输入 CMP0 正输入端 ADC 通道 10 输入端 功能转移后 HALL0 逻辑电平输入
P1.5/ CMP0M	46	DB/ AI	GPIO,可配置外部中断 1 输入 CMP0 负输入端
P1.6/ CMP1P/ AMP1P/ AD9/ HALL1S	47	DB/ AI/ AI/ AI/ DI	GPIO,可配置外部中断 1 输入 CMP1 正输入端 AMP1 正输入端,接相电流 1 电压信号输入 ADC 通道 9 输入端 功能转移后 HALL1 逻辑电平输入
P1.7/ CMP1M/ AMP1M	48	DB/ AI/ AI	GPIO CMP1 负输入端 AMP1 负输入端

2.16 FU6862L LQFP48 引脚图

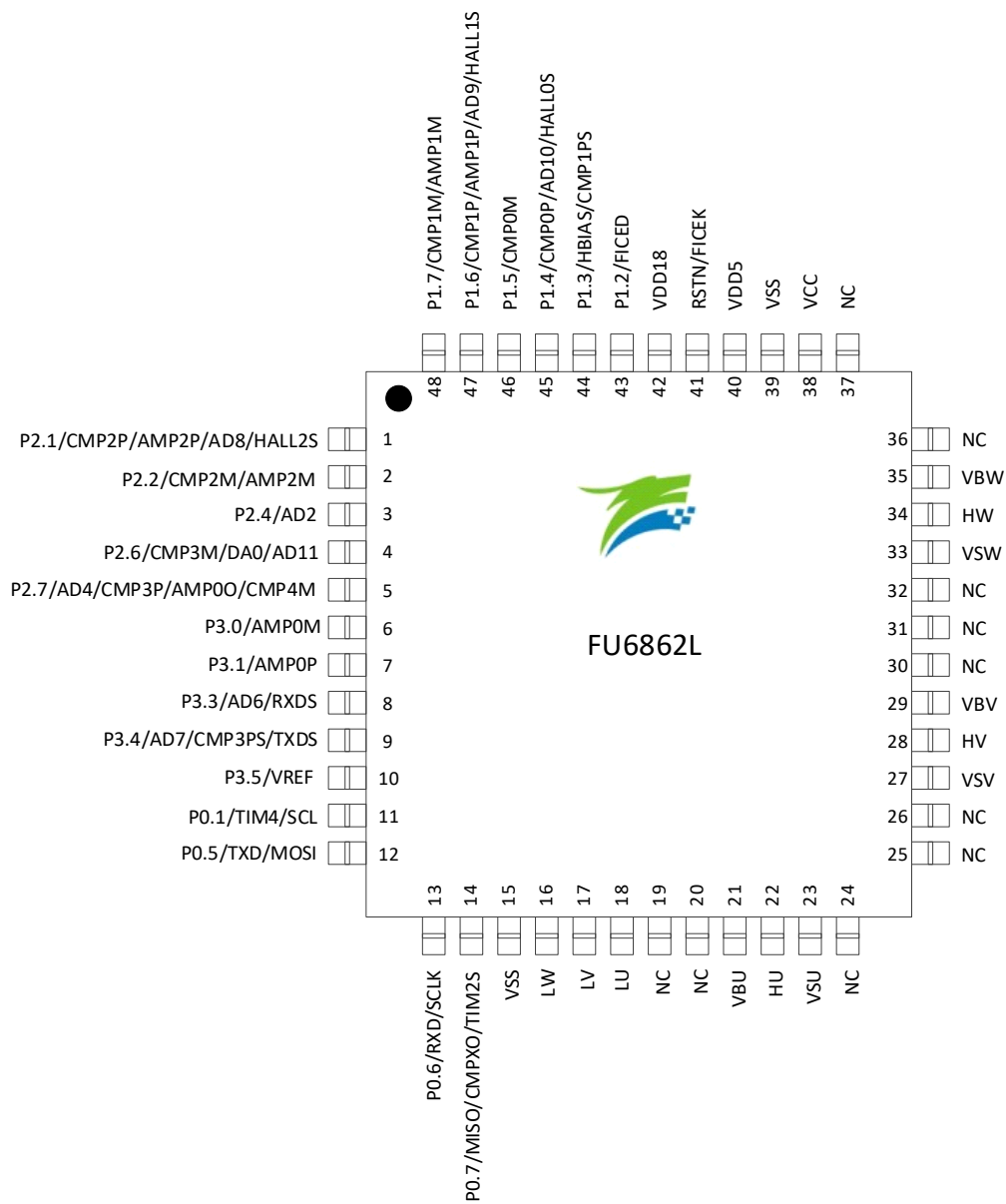


图 2-8 FU6862L LQFP48 引脚图

2.17 FU6862Q QFN48_38 引脚列表

表 2-9 FU6862Q QFN48_38 引脚列表

引脚	FU6862Q QFN48_38	IO 类型	功能描述
P2.1/ CMP2P/ AMP2P/ AD8/ HALL2S	1	DB/ AI/ AI/ AI/ DI	GPIO,可配置外部中断 1 输入 CMP2 正输入端 AMP2 正输入端,接相电流 2 电压信号输入 ADC 通道 8 输入端 功能转移后 HALL2 逻辑电平输入
P2.2/ CMP2M/ AMP2M	2	DB/ AI/ AI	GPIO,可配置外部中断 1 输入 CMP2 负输入端 AMP2 负输入端
P2.4/ AD2	3	DB/ AI	GPIO,可配置外部中断 1 输入 ADC 通道 2 输入端, 母线电压信号输入
P2.6/ CMP3M/ DA0/ AD11	4	DB/ AI/ AO/ AI	GPIO,可配置外部中断 1 输入 过流参考信号输入, CMP3 负输入端 内部 DAC 电压无 Buffer 输出 ADC 通道 11 输入端
P2.7/ AD4/ CMP3P/ AMP0O/ CMP4M	5	DB/ AI/ AI/ AO/ AI	GPIO,可配置外部中断 1 输入 ADC 通道 4 输入, 用于采集放大后的母线电流信号 CMP3 的正输入端, 接母线电流采样信号, 用于检测过流 AMP0 输出端, 将母线电流放大后的电压输出 CMP4 负输入端
P3.0/ AMP0M	6	DB/ AI	GPIO AMP0 负输入端, 用于放大母线电流信号
P3.1/ AMP0P	7	DB/ AI	GPIO AMP0 正输入端, 用于放大母线电流信号
P3.3/ AD6/ RXDS	8	DB/ AI/ DB	GPIO ADC 通道 6 输入端 功能转移后 UART 在双线制模式下的 RXD 输入或单线制模式下的 TXD 输出/RXD 输入
P3.4/ AD7/ CMP3PS/ TXDS	9	DB AI/ AI/ DO	GPIO AD 通道 7 输入端 CMP3 功能转移后正输入端 功能转移后 UART TXD 输出
P3.5/ VREF	10	DB/ AI	GPIO ADC 外部参考电压输入或者内部 VREF 输出, 外接 1 ~ 4.7 μ F 电容

引脚	FU6862Q QFN48_38	IO 类型	功能描述
P0.1/ TIM4 SCL	11	DB/ DB/ DB	GPIO Timer4 捕获模式输入 I ² C SCL 时钟, 集电极开漏输出, 可配置 5K 上拉电阻
P0.5/ TXD/ MOSI	12	DB/ DO/ DB	GPIO 功能转移前 UART1 数据发送端 SPI_MOSI, 主机模式输出或从机模式输入
P0.6/ SCLK/ RXD	13	DB/ DB/ DI	GPIO SPI 接口时钟 CLK 功能转移前 UART1 数据接收端
P0.7/ MISO/ CMPXO/ TIM2S	14	DB/ DB/ DO/ DB	GPIO SPI_MISO, 主机模式输入或从机模式输出 比较器输出测试引脚 Timer2 功能转移后捕获模式输入或 PWM 模式输出
VSS	15	P	地
LW	16	DO	6N Predriver W 相下侧 PWM 输出
LV	17	DO	6N Predriver V 相下侧 PWM 输出
LU	18	DO	6N Predriver U 相下侧 PWM 输出
VBU	19	P	6N Predriver U 相上侧自举电源
HU	20	DO	6N Predriver U 相上侧 PWM 输出
VSU	21	P	6N Predriver U 相输入, 用于 U 相上侧自举的地端参考
VSV	22	P	6N Predriver V 相输入, 用于 V 相上侧自举的地端参考
HV	23	DO	6N Predriver V 相上侧 PWM 输出
VBV	24	P	6N Predriver V 相上侧自举电源
VSW	25	P	6N Predriver W 相输入, 用于 W 相上侧自举的地端参考
HW	26	DO	6N Predriver W 相上侧 PWM 输出
VBW	27	P	6N Predriver W 相上侧自举电源
VCC	28	P	电源输入, 外接 10 μ F 或更大滤波电容。 单电源高压模式: 外部电源从 VCC 输入 12 ~ 20V, VDD5 由内部 LDO 产生;
VSS	29	P	地
VDD5	30	P	中压电源输入或内部 5V LDO 输出电源, 接 1 ~ 4.7 μ F 电容。VCC > 5.5V 时, VDD5 输出 5V;
RSTN/ FICEK	31	DI/ DI	外部复位输入, 内置上拉电阻, 施密特输入 FICE 调试接口时钟端
VDD18	32	P	1.85V LDO 输出电源, 外接 1 ~ 4.7 μ F 电容
P1.2/ FICED	33	DB/ DB	GPIO, 可配置外部中断 1 输入 FICE 数据端口

引脚	FU6862Q QFN48_38	IO 类型	功能描述
P1.3/ HBIAS/ CMP1PS	34	DB/ DO/ AI	GPIO HALL 偏置电源, 内部通过开关连接 VDD5 功能转移后 CMP1 正输入端
P1.4/ CMP0P/ AD10/ HALL0S	35	DB/ AI/ AI/ DI	GPIO,可配置外部中断 1 输入 CMP0 正输入端 ADC 通道 10 输入端 功能转移后 HALL0 逻辑电平输入
P1.5/ CMP0M	36	DB/ AI	GPIO,可配置外部中断 1 输入 CMP0 负输入端
P1.6/ CMP1P/ AMP1P/ AD9/ HALL1S	37	DB/ AI/ AI/ AI/ DI	GPIO,可配置外部中断 1 输入 CMP1 正输入端 AMP1 正输入端,接相电流 1 电压信号输入 ADC 通道 9 输入端 功能转移后 HALL1 逻辑电平输入
P1.7/ CMP1M/ AMP1M	38	DB/ AI/ AI	GPIO CMP1 负输入端 AMP1 负输入端

2.18 FU6862Q QFN48_38 引脚图

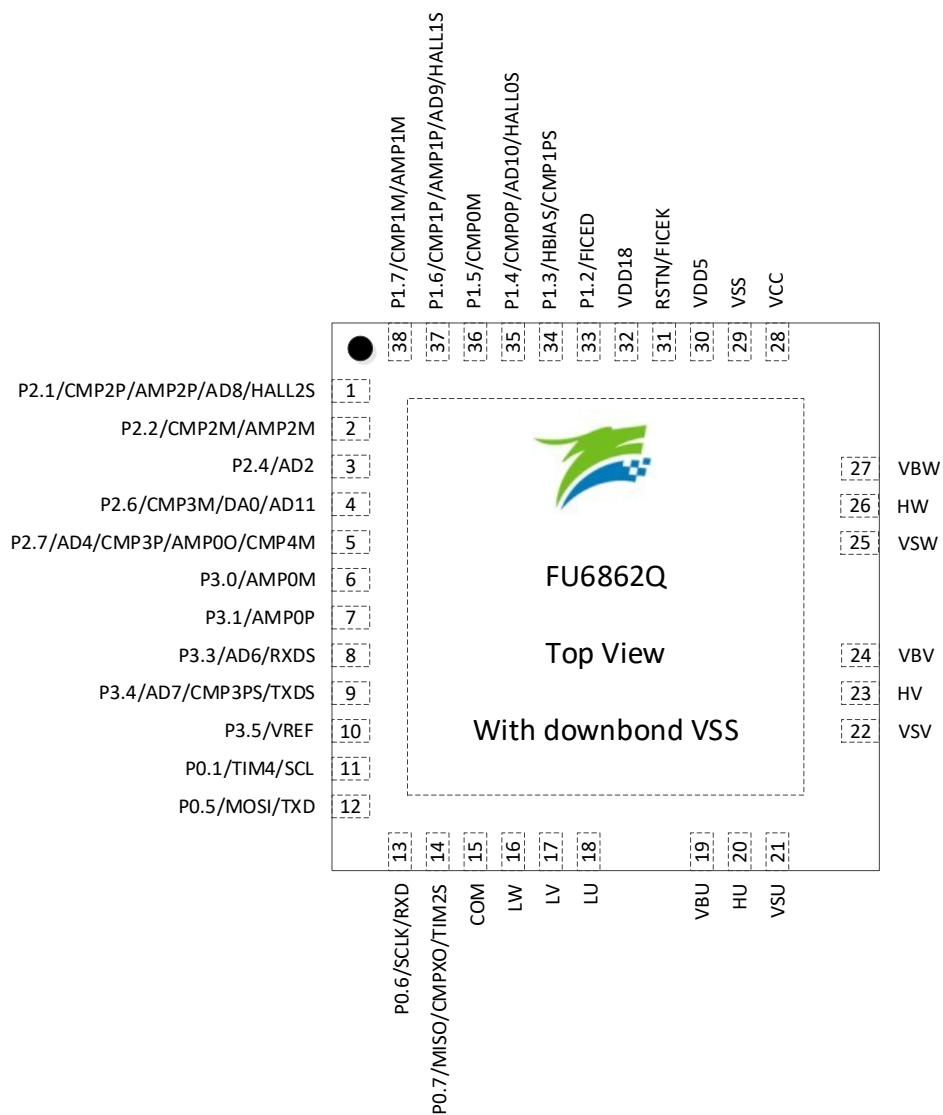


图 2-9 FU6862Q QFN48_38 引脚图

3 封装尺寸信息

3.1 LQFP48_7X7(适用于 FU6812L2、FU6861L2、FU6862L)

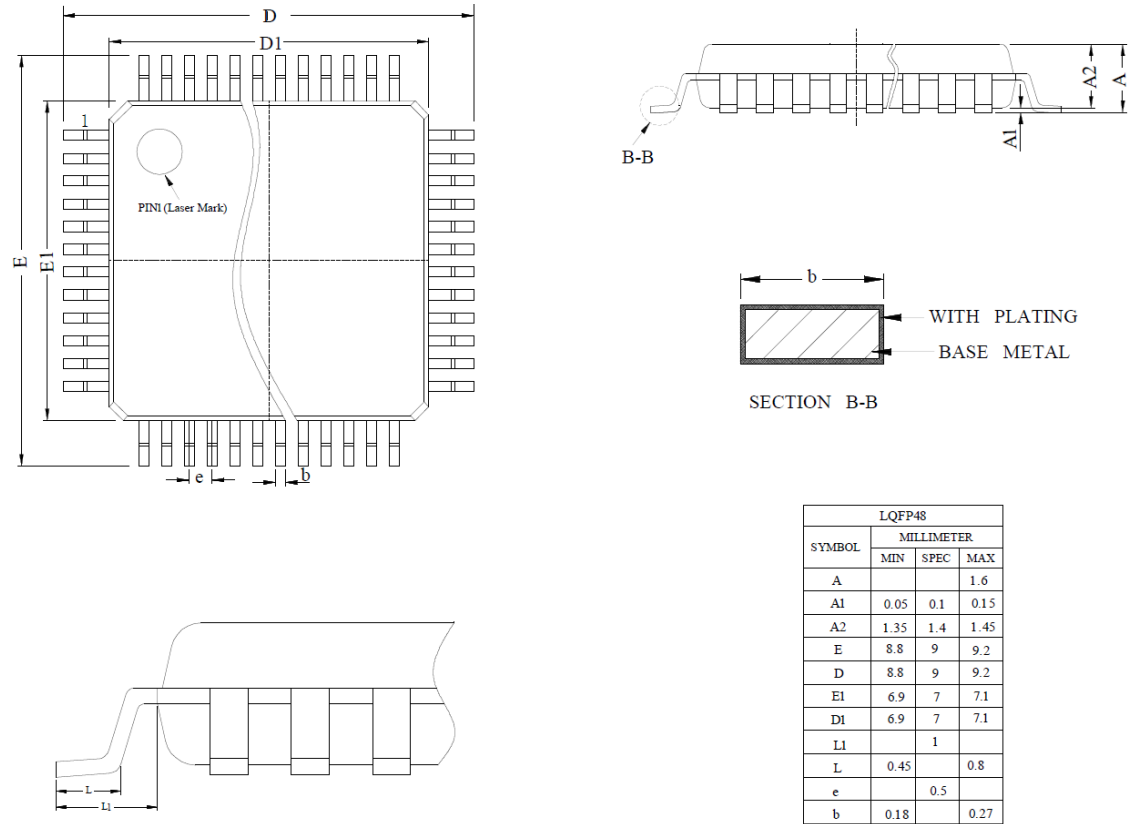


图 3-1 LQFP48_7X7 封装尺寸图

3.2 QFN56_7X7(适用于 FU6861Q2)

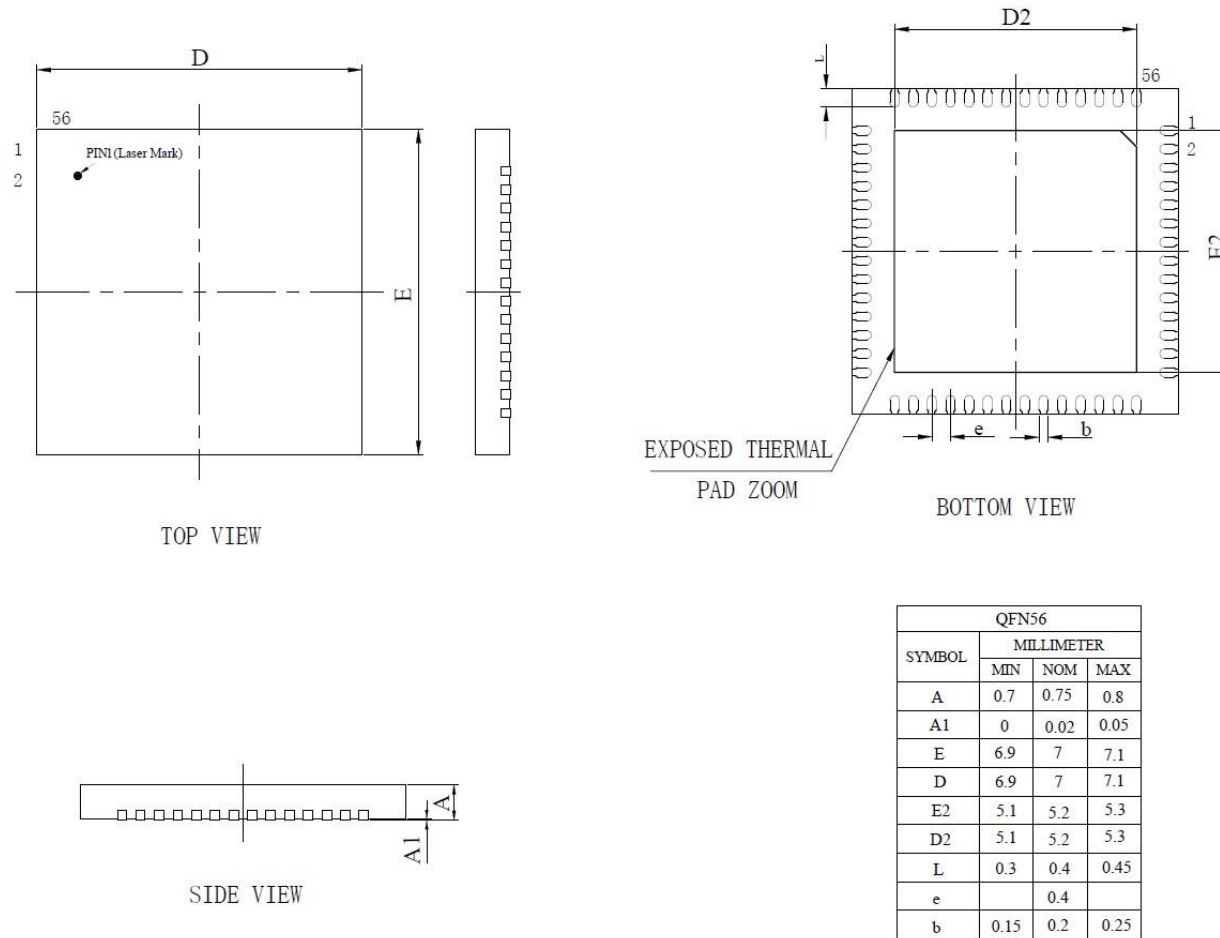


图 3-2 QFN56_7X7 封装尺寸图

3.3 QFN32_4X4(适用于 FU6812N2)

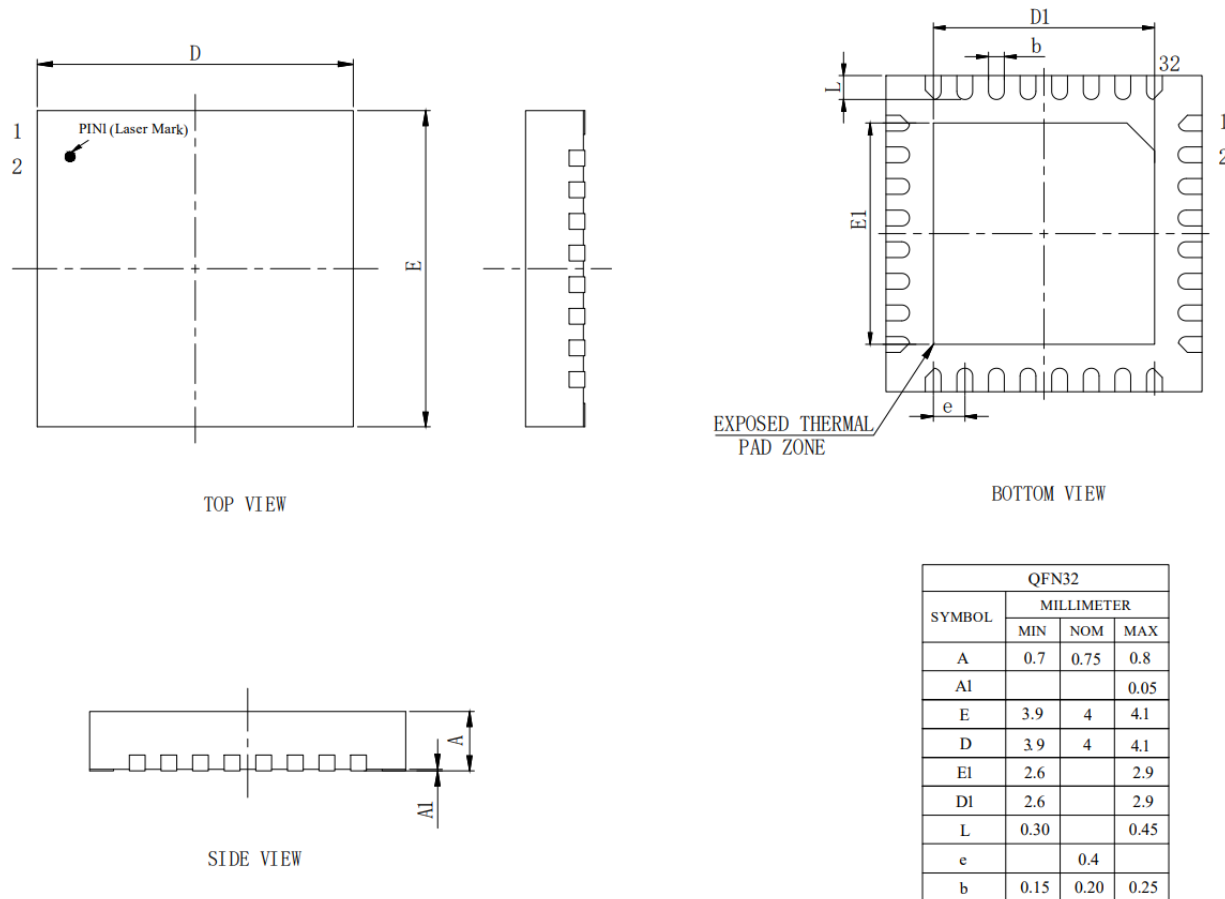


图 3-3 QFN32 4mm X 4mm X 0.75mm 封装尺寸图

3.4 QFN40_5X5(适用于 FU6861N2/ FU6861NF2)

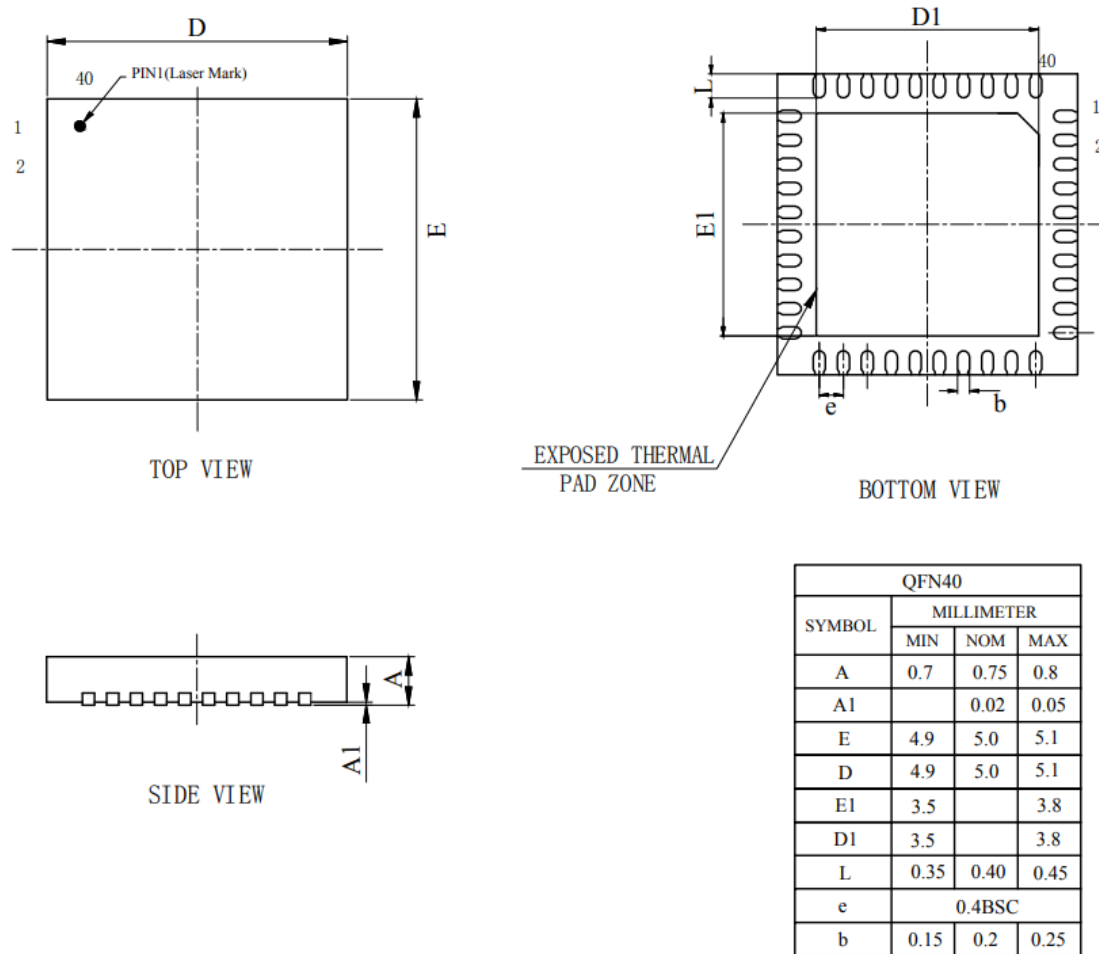


图 3-4 QFN40 5mm X 5mm X 0.4mm 封装尺寸图

3.5 SSOP24_8.65X3.9(适用于 FU6812S2 / FU6812V)

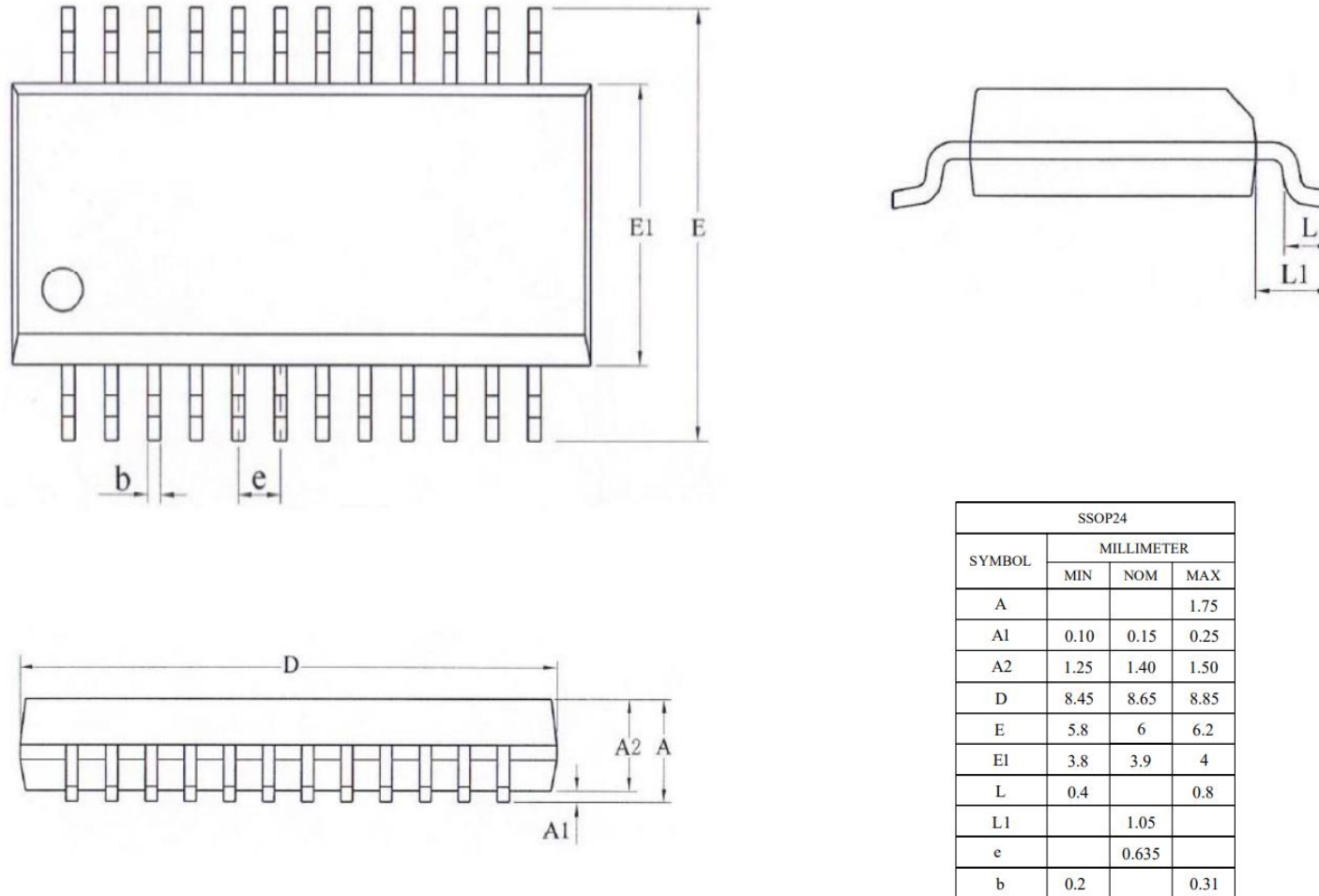
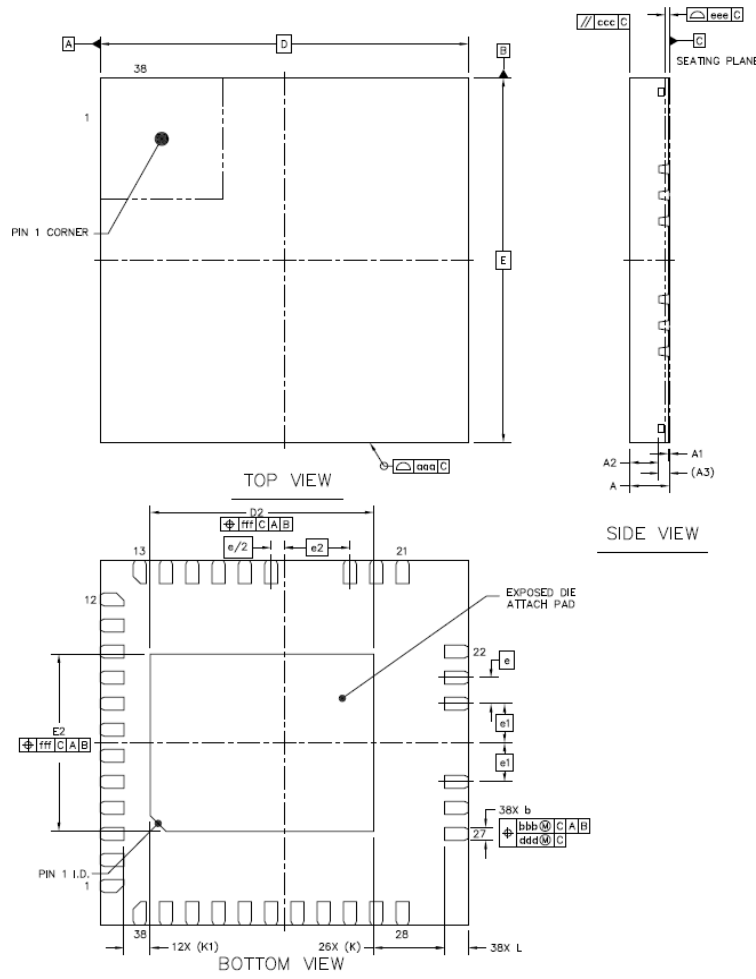


图 3-5 SSOP24 8.65mm X 3.9mm 封装尺寸图

3.6 QFN48_38_7X7(适用于 FU6862Q)



	SYMBOL	MIN	NOM	MAX	
TOTAL THICKNESS	A	0.7	0.75	0.8	
STAND OFF	A1	0	0.02	0.05	
MOLD THICKNESS	A2	---	0.55	---	
L/F THICKNESS	A3		0.203 REF		
LEAD WIDTH	b	0.2	0.25	0.3	
BODY SIZE	X		7 BSC		
	Y		7 BSC		
LEAD PITCH	e		0.5 BSC		
	e1		0.75 BSC		
EP SIZE	X	D2	4.15	4.25	4.35
	Y	E2	3.3	3.4	3.5
LEAD LENGTH	L	0.35	0.45	0.55	
LEAD TIP TO EXPOSED PAD EDGE	K		1.35 REF		
	K1		0.5 REF		
PACKAGE EDGE TOLERANCE	aaa		0.1		
MOLD FLATNESS	ccc		0.1		
COPLANARITY	eee		0.08		
LEAD OFFSET	bbb		0.1		
	ddd		0.05		
EXPOSED PAD OFFSET	fff		0.1		

图 3-6 QFN48_38 7mm X 7mm 封装尺寸图

4 订购信息

表 4-1 产品型号选择

型号	MIPS(Peak)	FLASH(kB)	XRAM(kB)	时钟电路				驱动接口			驱动类型			I ² C/UART/SPI	DMA	GPIO	定时器	模拟外设							无铅	封装	
				内部快时钟	外部快时钟	内部慢时钟	外部慢时钟	6N Predriver	3P3N Predriver	PWM	方波	SVPWM	FOC					ADC			DAC		VREF	运放			比较器
																		个数	通道数	位数	个数	位数					
FU6812L2	24	16	0.75	√	—	√	—	—	—	√	√	√	√	√	√	34	6	1	12	12	1	8	√	3	3	√	LQFP48 (7x7mm)
FU6812N2	24	16	0.75	√	—	√	—	—	—	√	√	√	√	√	√	20	6	1	7	12	1	8	√	1	2	√	QFN32 (4x4mm)
FU6812S2	24	16	0.75	√	—	√	—	—	—	√	√	√	√	UART	√	12	6	1	6	12	1	8	√	1	2	√	SSOP24 (8.65x3.9mm)
FU6812V	24	16	0.75	√	—	√	—	—	—	√	√	√	√	UART	√	13	6	1	7	12	1	9	√	3	2	√	SSOP24 (8.65x3.9mm)
FU6861Q2	24	16	0.75	√	—	√	—	√	—	—	√	√	√	√	√	32	6	1	12	12	1	8	√	3	3	√	QFN56 (7x7mm)
FU6861L2	24	16	0.75	√	—	√	—	√	—	—	√	√	√	√	√	27	6	1	11	12	1	8	√	3	3	√	LQFP48 (7x7mm)
FU6861N2	24	16	0.75	√	—	√	—	√	—	—	√	√	√	√	√	19	6	1	9	12	1	8	√	1	3	√	QFN40 (5x5mm)
FU6861NF2	24	16	0.75	√	—	√	—	√	—	—	√	—	—	√	√	19	6	1	9	12	1	8	√	1	3	√	QFN40 (5x5mm)

型号	MIPS(Peak)	FLASH(kB)	XRAM(kB)	时钟电路				驱动接口			驱动类型			I ² C/UART/SPI	DMA	GPIO	定时器	模拟外设							无铅	封装	
				内部 快 时钟	外部 快 时钟	内部 慢 时钟	外部 慢 时钟	6N Predriver	3P3N Predriver	PWM	方 波	SVPWM	FOC					ADC			DAC		VREF	运 放			比 较 器
																		个 数	通 道 数	位 数	个 数	位 数					
FU6862L	24	16	0.75	√	—	√	—	√	—	—	√	√	√	SPI/U ART	√	20	6	1	10	12	1	9	√	3	3	√	LQFP48 (7x7mm)
FU6862Q	24	16	0.75	√	—	√	—	√	—	—	√	√	√	SPI/U ART	√	20	6	1	10	12	1	9	√	3	3	√	QFN48 (7x7mm)

5 电气特性

5.1 电气特性绝对最大值

超过 5.1.1 ~ 5.1.10 表格绝对最大额定值中所列的应力值可能会永久损坏器件。这仅为应力额定值，不建议器件运行在该规范范围以外。长期在最大额定值条件下工作可能会影响器件的可靠性。

5.1.1 FU6812L2 电气特性绝对最大值

表 5-1 FU6812L2 电气特性绝对最大值

参数	条件	最小值	典型值	最大值	单位
工作时环境温度 T_A		-40	—	85	°C
工作时环境温度 T_A	$VCC \leq 12V, I_{VCC} \leq 30mA$	-40	—	105	°C
工作时结温 T_J		-40	—	150	°C
储存温度		-55	—	150	°C
VCC 相对 VSS 的电压		-0.3	—	36	V
VDD5/IOVCC 相对 VSS 的电压		-0.3	5	6.5	V
VDD18		-0.3	1.85	2	V
RSTN、VCC_MODE、GPIO 相对 VSS 的电压		-0.3	—	$VDD5 + 0.3$	V

5.1.2 FU6812N2 电气特性绝对最大值

表 5-2 FU6812N2 电气特性绝对最大值

参数	条件	最小值	典型值	最大值	单位
工作时环境温度 T_A		-40	—	85	°C
工作时环境温度 T_A	$VCC \leq 12V, I_{VCC} \leq 30mA$	-40	—	105	°C
工作时结温 T_J		-40	—	150	°C
储存温度		-55	—	150	°C
VCC 相对 VSS 的电压		-0.3	—	36	V
VDD5/IOVCC 相对 VSS 的电压		-0.3	5	6.5	V
VDD18		-0.3	1.85	2	V
RSTN、VCC_MODE、GPIO 相对 VSS 的电压		-0.3	—	$VDD5 + 0.3$	V

5.1.3 FU6812S2 电气特性绝对最大值

表 5-3 FU6812S2 电气特性绝对最大值

参数	条件	最小值	典型值	最大值	单位
工作时环境温度 T_A		-40	—	85	°C

参数	条件	最小值	典型值	最大值	单位
工作时环境温度 T_A	$VCC \leq 12V, I_{VCC} \leq 30mA$	-40	—	105	$^{\circ}C$
工作时结温 T_J		-40	—	150	$^{\circ}C$
储存温度		-55	—	150	$^{\circ}C$
VCC 相对 VSS 的电压		-0.3	—	36	V
VDD5/IOVCC 相对 VSS 的电压		-0.3	5	6.5	V
VDD18		-0.3	1.85	2	V
RSTN、VCC_MODE、GPIO 相对 VSS 的电压		-0.3	—	$VDD5 + 0.3$	V

5.1.4 FU6812V 电气特性绝对最大值

表 5-4 FU6812V 电气特性绝对最大值

参数	条件	最小值	典型值	最大值	单位
工作时环境温度 T_A		-40	—	85	$^{\circ}C$
工作时环境温度 T_A	$VCC \leq 12V, I_{VCC} \leq 30mA$	-40	—	105	$^{\circ}C$
工作时结温 T_J		-40	—	150	$^{\circ}C$
储存温度		-55	—	150	$^{\circ}C$
VCC 相对 VSS 的电压		-0.3	—	36	V
VDD5/IOVCC 相对 VSS 的电压		-0.3	5	6.5	V
VDD18		-0.3	1.85	2	V
RSTN、VCC_MODE、GPIO 相对 VSS 的电压		-0.3	—	$VDD5 + 0.3$	V

5.1.5 FU6861Q2 电气特性绝对最大值

表 5-5 FU6861Q2 电气特性绝对最大值

参数	条件	最小值	典型值	最大值	单位
工作时环境温度 T_A		-40	—	85	$^{\circ}C$
工作时环境温度 T_A	$VCC \leq 12V, I_{VCC} \leq 30mA$	-40	—	105	$^{\circ}C$
工作时结温 T_J		-40	—	150	$^{\circ}C$
储存温度		-55	—	150	$^{\circ}C$
VCC 相对 VSS 的电压		-0.3	—	36	V
VDD5/IOVCC 相对 VSS 的电压		-0.3	5	6.5	V
VDRV 相对 VSS 的电压		-0.3	—	22	V
高侧浮动电压 $V_{BU, BV, BW}$		-0.3	—	180	V
高侧浮动偏移电压 $V_{SU, SV, SW}$		$V_{BU, BV, BW} - 22$	—	$V_{BU, BV, BW} + 0.3$	V
高侧输出电压 $V_{HU, HV, HW}$		$V_{SU, SV, SW} - 0.3$	—	$V_{BU, BV, BW} + 0.3$	V

参数	条件	最小值	典型值	最大值	单位
低侧输出电压 $V_{LU,LV,LW}$		-0.3	—	$V_{DRV} + 0.3$	V
VDD18		-0.3	1.85	2	V
RSTN、VCC_MODE、GPIO 相对 VSS 的电压		-0.3	—	$V_{DD5} + 0.3$	V

5.1.6 FU6861N2 电气特性绝对最大值

表 5-6 FU6861N2 电气特性绝对最大值

参数	条件	最小值	典型值	最大值	单位
工作时环境温度 T_A		-40	—	85	°C
工作时环境温度 T_A	$V_{CC} \leq 12V,$ $I_{VCC} \leq 30mA$	-40	—	105	°C
工作时结温 T_J		-40	—	150	°C
储存温度		-55	—	150	°C
VCC 相对 VSS 的电压		-0.3	—	36	V
VDD5/IOVCC 相对 VSS 的电压		-0.3	5	6.5	V
VDRV 相对 VSS 的电压		-0.3	—	22	V
高侧浮动电压 $V_{BU,BV,BW}$		-0.3	—	180	V
高侧浮动偏移电压 $V_{SU,SV,SW}$		$V_{BU,BV,BW} - 22$	—	$V_{BU,BV,BW} + 0.3$	V
高侧输出电压 $V_{HU,HV,HW}$		$V_{SU,SV,SW} - 0.3$	—	$V_{BU,BV,BW} + 0.3$	V
低侧输出电压 $V_{LU,LV,LW}$		-0.3	—	$V_{DRV} + 0.3$	V
VDD18		-0.3	1.85	2	V
RSTN、VCC_MODE、GPIO 相对 VSS 的电压		-0.3	—	$V_{DD5} + 0.3$	V

5.1.7 FU6861L2 电气特性绝对最大值

表 5-7 FU6861L2 电气特性绝对最大值

参数	条件	最小值	典型值	最大值	单位
工作时环境温度 T_A		-40	—	85	°C
工作时环境温度 T_A	$V_{CC} \leq 12V,$ $I_{VCC} \leq 30mA$	-40	—	105	°C
工作时结温 T_J		-40	—	150	°C
储存温度		-55	—	150	°C
VCC 相对 VSS 的电压		-0.3	—	36	V
VDD5/IOVCC 相对 VSS 的电压		-0.3	5	6.5	V
VDRV 相对 VSS 的电压		-0.3	—	22	V
高侧浮动电压 $V_{BU,BV,BW}$		-0.3	—	180	V

参数	条件	最小值	典型值	最大值	单位
高侧浮动偏移电压 $V_{SU,SV,SW}$		$V_{BU, BV, BW} - 22$	—	$V_{BU, BV, BW} + 0.3$	V
高侧输出电压 $V_{HU, HV, HW}$		$V_{SU, SV, SW} - 0.3$	—	$V_{BU, BV, BW} + 0.3$	V
低侧输出电压 $V_{LU, LV, LW}$		-0.3	—	$VDRV + 0.3$	V
VDD18		-0.3	1.85	2	V
RSTN、VCC_MODE、GPIO 相对 VSS 的电压		-0.3	—	$VDD5 + 0.3$	V

5.1.8 FU6861NF2 电气特性绝对最大值

表 5-8 FU6861NF2 电气特性绝对最大值

参数	条件	最小值	典型值	最大值	单位
工作时环境温度 T_A		-40	—	85	°C
工作时环境温度 T_A	$VCC \leq 12V,$ $I_{VCC} \leq 30mA$	-40	—	105	°C
工作时结温 T_J		-40	—	150	°C
储存温度		-55	—	150	°C
VCC 相对 VSS 的电压		-0.3	—	36	V
VDD5/IOVCC 相对 VSS 的电压		-0.3	5	6.5	V
VDRV 相对 VSS 的电压		-0.3	—	22	V
高侧浮动电压 $V_{BU, BV, BW}$		-0.3	—	165	V
高侧浮动偏移电压 $V_{SU, SV, SW}$		$V_{BU, BV, BW} - 22$	—	$V_{BU, BV, BW} + 0.3$	V
高侧输出电压 $V_{HU, HV, HW}$		$V_{SU, SV, SW} - 0.3$	—	$V_{BU, BV, BW} + 0.3$	V
低侧输出电压 $V_{LU, LV, LW}$		-0.3	—	$VDRV + 0.3$	V
VDD18		-0.3	1.85	2	V
RSTN、VCC_MODE、GPIO 相对 VSS 的电压		-0.3	—	$VDD5 + 0.3$	V

5.1.9 FU6862L 电气特性绝对最大值

表 5-9 FU6862L 电气特性绝对最大值

参数	条件	最小值	典型值	最大值	单位
工作时结温 T_J		-40	—	150	°C
储存温度 T_{stg}		-55	—	150	°C
VCC 相对 VSS 的电压		-0.3	—	22	V
VDD5 相对 VSS 的电压		-0.3	—	6.5	V
高侧浮动电压 $V_{BU, BV, BW}$		-0.3	—	625	V
高侧浮动电压 $V_{SU, SV, SW}$		$V_{BU, BV, BW} - 22$	—	$V_{BU, BV, BW} - 0.3$	V
高侧输出电压 $V_{HU, HV, HW}$		$V_{SU, SV, SW} - 0.3$	—	$V_{BU, BV, BW} - 0.3$	V

参数	条件	最小值	典型值	最大值	单位
低侧供电电压		-0.3	—	VCC	V
低侧输出电压 $V_{LU,LV,LW}$		-0.3	—	VCC + 0.3	V
RSTN、GPIO 相对 VSS 的电压		-0.3	—	VDD5 + 0.3	V

5.1.10 FU6862Q 电气特性绝对最大值

表 5-10 FU6862Q 电气特性绝对最大值

参数	条件	最小值	典型值	最大值	单位
工作时结温 T_j		-40	—	150	°C
储存温度 T_{stg}		-55	—	150	°C
VCC 相对 VSS 的电压		-0.3	—	22	V
VDD5 相对 VSS 的电压		-0.3	—	6.5	V
高侧浮动电压 $V_{BU,BV,BW}$		-0.3	—	625	V
高侧浮动电压 $V_{SU,SV,SW}$		$V_{BU,BV,BW} - 22$	—	$V_{BU,BV,BW} - 0.3$	V
高侧输出电压 $V_{HU,HV,HW}$		$V_{SU,SV,SW} - 0.3$	—	$V_{BU,BV,BW} - 0.3$	V
低侧供电电压		-0.3	—	VCC	V
低侧输出电压 $V_{LU,LV,LW}$		-0.3	—	VCC + 0.3	V
RSTN、GPIO 相对 VSS 的电压		-0.3	—	VDD5 + 0.3	V

5.2 全局电气特性

5.2.1 FU6812L2 全局电气特性

表 5-11 FU6812L2 全局电气特性

 (除非特别声明, $T_A = 25^\circ\text{C}$, VCC = 15V, VCC_MODE = 0)

参数	条件	最小值	典型值	最大值	单位
VCC 工作电压 ^[2]	单电源高压模式,VCC_MODE = 0	5	—	24	V
	双电源高压模式,VCC_MODE = 1, VCC ≥ VDD5	5	—	36	V
	单电源低压模式,VCC_MODE = 1,VCC 与 VDD5 连接	3	—	5.5	V
VDD5 工作电压 ^[2]	VCC_MODE = 1, VCC 与 VDD5 连接	3	—	5.5	V
IOVCC 工作电压		3	VDD5	VDD5 + 0.3	V
I_{VCC} 工作电流 ^[1]		—	24	—	mA
I_{VCC} 待机电流 ^[1]		—	6	—	mA
I_{VCC} 睡眠电流 ^[3]	VCC_MODE = 0	—	100	250	μA
	VCC_MODE = 1, VCC = VDD5 = 5V	—	45	100	μA
工作时环境温度 T_A	VCC ≤ 15V & $I_{VCC} \leq 30\text{mA}$	—	—	105 ^[4]	°C

5.2.2 FU6812N2 全局电气特性

表 5-12 FU6812N2 全局电气特性

 (除非特别声明, $T_A = 25^\circ\text{C}$, $V_{CC} = 15\text{V}$, $V_{CC_MODE} = 0$)

参数	条件	最小值	典型值	最大值	单位
VCC 工作电压 ^[2]	单电源高压模式, $V_{CC_MODE} = 0$	5	—	24	V
	双电源高压模式, $V_{CC_MODE} = 1$, $V_{CC} \geq V_{DD5}$	5	—	36	V
	单电源低压模式, $V_{CC_MODE} = 1$, VCC 与 VDD5 连接	3	—	5.5	V
VDD5 工作电压 ^[2]	$V_{CC_MODE} = 1$, VCC 与 VDD5 连接	3	—	5.5	V
IOVCC 工作电压		3	VDD5	$V_{DD5} + 0.3$	V
I_{VCC} 工作电流 ^[1]		—	24	—	mA
I_{VCC} 待机电流 ^[1]		—	6	—	mA
I_{VCC} 睡眠电流 ^[3]	$V_{CC_MODE} = 0$	—	100	250	μA
	$V_{CC_MODE} = 1$, $V_{CC} = V_{DD5} = 5\text{V}$	—	45	100	μA
工作时环境温度 T_A	$V_{CC} \leq 15\text{V} \ \& \ I_{VCC} \leq 30\text{mA}$	—	—	$105^{[4]}$	$^\circ\text{C}$

5.2.3 FU6812S2 全局电气特性

表 5-13 FU6812S2 全局电气特性

 (除非特别声明, $T_A = 25^\circ\text{C}$, $V_{CC} = 15\text{V}$, $V_{CC_MODE} = 0$)

参数	条件	最小值	典型值	最大值	单位
VCC 工作电压 ^[2]	单电源高压模式, $V_{CC_MODE} = 0$	5	—	24	V
	双电源高压模式, $V_{CC_MODE} = 1$, $V_{CC} \geq V_{DD5}$	5	—	36	V
	单电源低压模式, $V_{CC_MODE} = 1$, VCC 与 VDD5 连接	3	—	5.5	V
VDD5 工作电压 ^[2]	$V_{CC_MODE} = 1$, VCC 与 VDD5 连接	3	—	5.5	V
IOVCC 工作电压		3	VDD5	$V_{DD5} + 0.3$	V
I_{VCC} 工作电流 ^[1]		—	24	—	mA
I_{VCC} 待机电流 ^[1]		—	6	—	mA
I_{VCC} 睡眠电流 ^[3]	$V_{CC_MODE} = 0$	—	100	250	μA
	$V_{CC_MODE} = 1$, $V_{CC} = V_{DD5} = 5\text{V}$	—	45	100	μA
工作时环境温度 T_A	$V_{CC} \leq 15\text{V} \ \& \ I_{VCC} \leq 30\text{mA}$	—	—	$105^{[4]}$	$^\circ\text{C}$

5.2.4 FU6812V 全局电气特性

表 5-14 FU6812V 全局电气特性

 (除非特别声明, $T_A = 25^\circ\text{C}$, $V_{CC} = 15\text{V}$, $V_{CC_MODE} = 0$)

参数	条件	最小值	典型值	最大值	单位
VCC 工作电压 ^[2]	单电源高压模式, $V_{CC_MODE} = 0$	5	—	24	V
	双电源高压模式, $V_{CC_MODE} = 1$, $V_{CC} \geq V_{DD5}$	5	—	36	V
	单电源低压模式, $V_{CC_MODE} = 1$, VCC 与 VDD5 连接	3	—	5.5	V
VDD5 工作电压 ^[2]	$V_{CC_MODE} = 1$, VCC 与 VDD5 连接	3	—	5.5	V
IOVCC 工作电压		3	VDD5	$V_{DD5} + 0.3$	V
I_{VCC} 工作电流 ^[1]		—	24	—	mA
I_{VCC} 待机电流 ^[1]		—	6	—	mA
I_{VCC} 睡眠电流 ^[3]	$V_{CC_MODE} = 0$	—	100	250	μA
	$V_{CC_MODE} = 1$, $V_{CC} = V_{DD5} = 5\text{V}$	—	45	100	μA
工作时环境温度 T_A	$V_{CC} \leq 15\text{V} \ \& \ I_{VCC} \leq 30\text{mA}$	—	—	105 ^[4]	$^\circ\text{C}$

注:

[1] 根据程序运行的设置发生变化

[2] Flash 写入或擦除时 VDD5 必须保持在 5 ~ 5.5V

[3] $V_{CC_MODE} = 0$, 即为 $V_{CC_MODE} = \text{GND}$; $V_{CC_MODE} = 1$, 即为 $V_{CC_MODE} = V_{DD5}$, 后续除特别申明, V_{CC_MODE} 的电压均与此同

[4] 只有保证任何时刻均不超过最大 T_J 的前提下, 才能工作到 T_A 最大值

5.2.5 FU6861Q2 全局电气特性

表 5-15 FU6861Q2 全局电气特性

 (除非特别声明, $T_A = 25^\circ\text{C}$, $V_{CC} = 15\text{V}$, $V_{CC_MODE} = 0$)

参数	条件	最小值	典型值	最大值	单位
VCC 工作电压 ^[2]	单电源高压模式, $V_{CC_MODE} = 0$	5	—	24	V
	双电源高压模式, $V_{CC_MODE} = 1, V_{CC} \geq V_{DD5}$	5	—	36	V
VDD5 工作电压 ^[2]	$V_{CC_MODE} = 1$, VCC 与 VDD5 连接	3	—	5.5	V
IOVCC 工作电压		3	VDD5	$V_{DD5} + 0.3$	V
VDRV 工作电压		7	—	18	V
V_{BU}, V_{BV}, V_{BW} 浮动电压		—	—	180	V

参数	条件	最小值	典型值	最大值	单位
VBU 相对 VSU 电压, VBV 相对 VSV 电压, VBW 相对 VSW 电压		—	—	18	V
I _{VCC} 工作电流 ^[1]		—	24	—	mA
I _{VCC} 待机电流 ^[1]		—	6	—	mA
I _{VCC} 睡眠电流	VCC_MODE = 0	—	350	650	μA
	VCC_MODE = 1, VCC = VDD5 = 5V	—	300	500	μA
工作时环境温度 T _A	VCC ≤ 15V & I _{VCC} ≤ 30mA	—	—	105 ^[3]	°C

5.2.6 FU6861N2 全局电气特性

表 5-16 FU6861N2 全局电气特性

(除非特别声明, T_A = 25°C, VCC = 15V, VCC_MODE = 0)

参数	条件	最小值	典型值	最大值	单位
VCC 工作电压 ^[2]	单电源高压模式,VCC_MODE = 0	5	—	24	V
	双电源高压模式, VCC_MODE = 1,VCC ≥ VDD5	5	—	36	V
VDD5 工作电压 ^[2]	VCC_MODE = 1, VCC 与 VDD5 连接	3	—	5.5	V
IOVCC 工作电压		3	VDD5	VDD5 + 0.3	V
VDRV 工作电压		7	—	18	V
V _{BU} , V _{BV} , V _{BW} 浮动电压		—	—	180	V
VBU 相对 VSU 电压, VBV 相对 VSV 电压, VBW 相对 VSW 电压		—	—	18	V
I _{VCC} 工作电流 ^[1]		—	24	—	mA
I _{VCC} 待机电流 ^[1]		—	6	—	mA
I _{VCC} 睡眠电流	VCC_MODE = 0	—	350	650	μA
	VCC_MODE = 1, VCC = VDD5 = 5V	—	300	500	μA
工作时环境温度 T _A	VCC ≤ 15V & I _{VCC} ≤ 30mA	—	—	105 ^[3]	°C

5.2.7 FU6861L2 全局电气特性

表 5-17 FU6861L2 全局电气特性

 (除非特别声明, $T_A = 25^\circ\text{C}$, $V_{CC} = 15\text{V}$, $V_{CC_MODE} = 0$)

参数	条件	最小值	典型值	最大值	单位
VCC 工作电压 ^[2]	单电源高压模式, $V_{CC_MODE} = 0$	5	—	24	V
	双电源高压模式, $V_{CC_MODE} = 1, V_{CC} \geq V_{DD5}$	5	—	36	V
VDD5 工作电压 ^[2]	$V_{CC_MODE} = 1$, VCC 与 VDD5 连接	3	—	5.5	V
IOVCC 工作电压		3	VDD5	$V_{DD5} + 0.3$	V
VDRV 工作电压		7	—	18	V
V_{BU}, V_{BV}, V_{BW} 浮动电压		—	—	180	V
VBU 相对 VSU 电压, VBV 相对 VSV 电压, VBW 相对 VSW 电压		—	—	18	V
I_{VCC} 工作电流 ^[1]		—	24	—	mA
I_{VCC} 待机电流 ^[1]		—	6	—	mA
I_{VCC} 睡眠电流	$V_{CC_MODE} = 0$	—	350	650	μA
	$V_{CC_MODE} = 1$, $V_{CC} = V_{DD5} = 5\text{V}$	—	300	500	μA
工作时环境温度 T_A	$V_{CC} \leq 15\text{V} \ \& \ I_{VCC} \leq 30\text{mA}$	—	—	105 ^[3]	$^\circ\text{C}$

5.2.8 FU6861NF2 全局电气特性

表 5-18 FU6861NF2 全局电气特性

 (除非特别声明, $T_A = 25^\circ\text{C}$, $V_{CC} = 15\text{V}$, $V_{CC_MODE} = 0$)

参数	条件	最小值	典型值	最大值	单位
VCC 工作电压 ^[2]	单电源高压模式, $V_{CC_MODE} = 0$	5	—	24	V
	双电源高压模式, $V_{CC_MODE} = 1, V_{CC} \geq V_{DD5}$	5	—	36	V
VDD5 工作电压 ^[2]	$V_{CC_MODE} = 1$, VCC 与 VDD5 连接	3	—	5.5	V
IOVCC 工作电压		3	VDD5	$V_{DD5} + 0.3$	V
VDRV 工作电压		7	—	18	V
V_{BU}, V_{BV}, V_{BW} 浮动电压		—	—	180	V

参数	条件	最小值	典型值	最大值	单位
VBU 相对 VSU 电压, VBV 相对 VSV 电压, VBW 相对 VSW 电压		—	—	18	V
I _{VCC} 工作电流 ^[1]		—	24	—	mA
I _{VCC} 待机电流 ^[1]		—	6	—	mA
I _{VCC} 睡眠电流	VCC_MODE = 0	—	350	650	μA
	VCC_MODE = 1, VCC = VDD5 = 5V	—	300	500	μA
工作时环境温度 T _A	VCC ≤ 15V & I _{VCC} ≤ 30mA	—	—	105 ^[3]	°C

注:

[1] 根据程序运行的设置发生变化

[2] Flash 写入或擦除时 VDD5 必须保持在 5 ~ 5.5V

[3] 只有保证任何时刻均不超过最大 T_J 的前提下, 才能工作到 T_A 最大值

5.2.9 FU6862L 全局电气特性

表 5-19 FU6862L 全局电气特性

(除非特别声明, T_A = 25°C, VCC = 12V ~ 20V)

参数	条件	最小值	典型值	最大值	单位
VCC 工作电压 ^{[1][2]}		12	—	20	V
I _{VCC} 工作电流 ^[3]		—	24	—	mA
I _{VCC} 待机电流 ^[3]		—	6	—	mA
I _{VCC} 睡眠电流	VCC = 12V	—	210	—	μA
工作时环境温度 T _A		-40	—	85	°C
工作时环境温度 T _A	VCC ≤ 15V & I _{VCC} ≤ 30mA	—	—	105 ^[4]	°C

5.2.10 FU6862Q 全局电气特性

表 5-20 FU6862Q 全局电气特性

(除非特别声明, T_A = 25°C, VCC = 12V ~ 20V)

参数	条件	最小值	典型值	最大值	单位
VCC 工作电压 ^{[1][2]}		12	—	20	V
I _{VCC} 工作电流 ^[3]		—	24	—	mA
I _{VCC} 待机电流 ^[3]		—	6	—	mA

参数	条件	最小值	典型值	最大值	单位
I _{VCC} 睡眠电流	VCC = 12V	—	210	—	μA
工作时环境温度 T _A		-40	—	85	°C
工作时环境温度 T _A	VCC ≤ 15V & I _{VCC} ≤ 30mA	—	—	105 ^[4]	°C

注:

[1] 根据不同批次的样品, VCC 电压上升速率范围 0.5V/μs ~ 0.1V/s

[2] Flash 写入或擦除时 VDD5 必须保持在 5 ~ 5.5V

[3] 根据程序运行的设置发生变化

[4] 只有保证任何时刻均不超过最大 T_J的前提下, 才能工作到 T_A 最大值

5.3 GPIO 电气特性

5.3.1 FU6812L2 GPIO 电气特性

表 5-21 FU6812L2 GPIO 电气特性

(除非特别声明, T_A = 25°C, VCC = 15V, VCC_MODE = 0)

参数	条件	最小值	典型值	最大值	单位
输出上升时间	50pF 负载,从 10%上升至 90% 时间,T _A = 25°C	—	15	—	ns
输出下降时间	50pF 负载,从 90%下降至 10% 时间,T _A = 25°C	—	13	—	ns
V _{OH} 输出高电压	I _{OH} = 4mA, IOVCC = VDD5 = 5V	VDD5 - 0.7	—	—	V
V _{OL} 输出低电压	I _{OL} = 4mA, IOVCC = VDD5 = 5V	—	—	0.7	V
V _{IH} 输入高电压 ^[1]		0.7*VDD5	—	—	V
V _{IL} 输入低电压	IOVCC = VDD5 = 5V	—	—	0.2*VDD5	V
上拉电阻, 除 P0[2:0]、P1[6:3]、 P2[1]、P3[7:6]外其 他 GPIO	Vin = 0V	—	33	—	kΩ
上拉电阻, P0[2:0]、P1[6:3]、 P2[1]、P3[7:6]	Vin = 0V	—	5	—	kΩ

5.3.2 FU6812N2 GPIO 电气特性

表 5-22 FU6812N2 GPIO 电气特性

 (除非特别声明, $T_A = 25^\circ\text{C}$, $V_{CC} = 15\text{V}$, $V_{CC_MODE} = 0$)

参数	条件	最小值	典型值	最大值	单位
输出上升时间	50pF 负载,从 10%上升至 90% 时间, $T_A = 25^\circ\text{C}$	—	15	—	ns
输出下降时间	50pF 负载,从 90%下降至 10% 时间, $T_A = 25^\circ\text{C}$	—	13	—	ns
V_{OH} 输出高电压	$I_{OH} = 4\text{mA}$, $I_{OVCC} = V_{DD5} = 5\text{V}$	$V_{DD5} - 0.7$	—	—	V
V_{OL} 输出低电压	$I_{OL} = 4\text{mA}$, $I_{OVCC} = V_{DD5} = 5\text{V}$	—	—	0.7	V
V_{IH} 输入高电压 ^[1]		$0.7 \cdot V_{DD5}$	—	—	V
V_{IL} 输入低电压	$I_{OVCC} = V_{DD5} = 5\text{V}$	—	—	$0.2 \cdot V_{DD5}$	V
上拉电阻, 除 P0[2:0]、P1[6:3]、 P2[1]、P3[7:6]外其 他 GPIO	$V_{in} = 0\text{V}$	—	33	—	k Ω
上拉电阻, P0[2:0]、 P1[6:3]、P2[1]、 P3[7:6]	$V_{in} = 0\text{V}$	—	5	—	k Ω

5.3.3 FU6812S2 GPIO 电气特性

表 5-23 FU6812S2 GPIO 电气特性

 (除非特别声明, $T_A = 25^\circ\text{C}$, $V_{CC} = 15\text{V}$, $V_{CC_MODE} = 0$)

参数	条件	最小值	典型值	最大值	单位
输出上升时间	50pF 负载,从 10%上升至 90% 时间, $T_A = 25^\circ\text{C}$	—	15	—	ns
输出下降时间	50pF 负载,从 90%下降至 10% 时间, $T_A = 25^\circ\text{C}$	—	13	—	ns
V_{OH} 输出高电压	$I_{OH} = 4\text{mA}$, $I_{OVCC} = V_{DD5} = 5\text{V}$	$V_{DD5} - 0.7$	—	—	V
V_{OL} 输出低电压	$I_{OL} = 4\text{mA}$, $I_{OVCC} = V_{DD5} = 5\text{V}$	—	—	0.7	V
V_{IH} 输入高电压 ^[1]		$0.7 \cdot V_{DD5}$	—	—	V
V_{IL} 输入低电压	$I_{OVCC} = V_{DD5} = 5\text{V}$	—	—	$0.2 \cdot V_{DD5}$	V
上拉电阻, 除 P0[2:0]、P1[6:3]、 P2[1]、P3[7:6]外其 他 GPIO	$V_{in} = 0\text{V}$	—	33	—	k Ω

参数	条件	最小值	典型值	最大值	单位
上拉电阻， P0[2:0]、P1[6:3]、 P2[1]、P3[7:6]	$V_{in} = 0V$	—	5	—	k Ω

5.3.4 FU6812V GPIO 电气特性

表 5-24 FU6812V GPIO 电气特性

 (除非特别声明, $T_A = 25^{\circ}C$, $V_{CC} = 15V$, $V_{CC_MODE} = 0$)

参数	条件	最小值	典型值	最大值	单位
输出上升时间	50pF 负载,从 10%上升至 90% 时间, $T_A = 25^{\circ}C$	—	15	—	ns
输出下降时间	50pF 负载,从 90%下降至 10% 时间, $T_A = 25^{\circ}C$	—	13	—	ns
V_{OH} 输出高电压	$I_{OH} = 4mA$, $I_{OVCC} = V_{DD5} = 5V$	$V_{DD5} - 0.7$	—	—	V
V_{OL} 输出低电压	$I_{OL} = 4mA$, $I_{OVCC} = V_{DD5} = 5V$	—	—	0.7	V
V_{IH} 输入高电压 ^[1]		$0.7 * V_{DD5}$	—	—	V
V_{IL} 输入低电压	$I_{OVCC} = V_{DD5} = 5V$	—	—	$0.2 * V_{DD5}$	V
上拉电阻，除 P0[2:0]、P1[6:3]、 P2[1]、P3[7:6]外 其 他 GPIO	$V_{in} = 0V$	—	33	—	k Ω
上拉电阻， P0[2:0]、P1[6:3]、 P2[1]、P3[7:6]	$V_{in} = 0V$	—	5	—	k Ω

5.3.5 FU6861Q2 GPIO 电气特性

表 5-25 FU6861Q2 GPIO 电气特性

 (除非特别声明, $T_A = 25^{\circ}C$, $V_{CC} = 15V$, $V_{CC_MODE} = 0$)

参数	条件	最小值	典型值	最大值	单位
输出上升时间	50pF 负载,从 10%上升至 90% 时间, $T_A = 25^{\circ}C$	—	15	—	ns
输出下降时间	50pF 负载,从 90%下降至 10% 时间, $T_A = 25^{\circ}C$	—	13	—	ns
V_{OH} 输出高电压	$I_{OH} = 4mA$, $I_{OVCC} = V_{DD5} = 5V$	$V_{DD5} - 0.7$	—	—	V
V_{OL} 输出低电压	$I_{OL} = 4mA$, $I_{OVCC} = V_{DD5} = 5V$	—	—	0.7	V
V_{IH} 输入高电压 ^[1]		$0.7 * V_{DD5}$	—	—	V
V_{IL} 输入低电压	$I_{OVCC} = V_{DD5} = 5V$	—	—	$0.2 * V_{DD5}$	V

参数	条件	最小值	典型值	最大值	单位
上拉电阻, 除 P0[2:0]、P1[6:3]、P2[1]、P3[7:6]外其他 GPIO	Vin = 0V	—	33	—	kΩ
上拉电阻, P0[2:0]、P1[6:3]、P2[1]、P3[7:6]	Vin = 0V	—	5	—	kΩ

5.3.6 FU6861L2 GPIO 电气特性

表 5-26 FU6861L2 GPIO 电气特性

 (除非特别声明, $T_A = 25^\circ\text{C}$, $V_{CC} = 15\text{V}$, $V_{CC_MODE} = 0$)

参数	条件	最小值	典型值	最大值	单位
输出上升时间	50pF 负载,从 10%上升至 90% 时间, $T_A = 25^\circ\text{C}$	—	15	—	ns
输出下降时间	50pF 负载,从 90%下降至 10% 时间, $T_A = 25^\circ\text{C}$	—	13	—	ns
V_{OH} 输出高电压	$I_{OH} = 4\text{mA}$, $I_{OVCC} = V_{DD5} = 5\text{V}$	$V_{DD5} - 0.7$	—	—	V
V_{OL} 输出低电压	$I_{OL} = 4\text{mA}$, $I_{OVCC} = V_{DD5} = 5\text{V}$	—	—	0.7	V
V_{IH} 输入高电压 ^[1]		$0.7 \cdot V_{DD5}$	—	—	V
V_{IL} 输入低电压	$I_{OVCC} = V_{DD5} = 5\text{V}$	—	—	$0.2 \cdot V_{DD5}$	V
上拉电阻, 除 P0[2:0]、P1[6:3]、P2[1]、P3[7:6]外其他 GPIO	Vin = 0V	—	33	—	kΩ
上拉电阻, P0[2:0]、P1[6:3]、P2[1]、P3[7:6]	Vin = 0V	—	5	—	kΩ

5.3.7 FU6861N2 GPIO 电气特性

表 5-27 FU6861N2 GPIO 电气特性

 (除非特别声明, $T_A = 25^\circ\text{C}$, $V_{CC} = 15\text{V}$, $V_{CC_MODE} = 0$)

参数	条件	最小值	典型值	最大值	单位
输出上升时间	50pF 负载,从 10%上升至 90% 时间, $T_A = 25^\circ\text{C}$	—	15	—	ns
输出下降时间	50pF 负载,从 90%下降至 10% 时间, $T_A = 25^\circ\text{C}$	—	13	—	ns

参数	条件	最小值	典型值	最大值	单位
V _{OH} 输出高电压	I _{OH} = 4mA, IOVCC = VDD5 = 5V	VDD5 - 0.7	—	—	V
V _{OL} 输出低电压	I _{OL} = 4mA, IOVCC = VDD5 = 5V	—	—	0.7	V
V _{IH} 输入高电压 ^[1]		0.7*VDD5	—	—	V
V _{IL} 输入低电压	IOVCC = VDD5 = 5V	—	—	0.2*VDD5	V
上拉电阻, 除 P0[2:0]、P1[6:3]、 P2[1]、P3[7:6]外其 他 GPIO	V _{in} = 0V	—	33	—	kΩ
上拉电阻, P0[2:0]、P1[6:3]、 P2[1]、P3[7:6]	V _{in} = 0V	—	5	—	kΩ

5.3.8 FU6861NF2 GPIO 电气特性

表 5-28 FU6861NF2 GPIO 电气特性

 (除非特别声明, T_A = 25°C, VCC = 15V, VCC_MODE = 0)

参数	条件	最小值	典型值	最大值	单位
输出上升时间	50pF 负载,从 10%上升至 90% 时间,T _A = 25°C	—	15	—	ns
输出下降时间	50pF 负载,从 90%下降至 10% 时间,T _A = 25°C	—	13	—	ns
V _{OH} 输出高电压	I _{OH} = 4mA, IOVCC = VDD5 = 5V	VDD5 - 0.7	—	—	V
V _{OL} 输出低电压	I _{OL} = 4mA, IOVCC = VDD5 = 5V	—	—	0.7	V
V _{IH} 输入高电压 ^[1]		0.7*VDD5	—	—	V
V _{IL} 输入低电压	IOVCC = VDD5 = 5V	—	—	0.2*VDD5	V
上拉电阻, 除 P0[2:0]、P1[6:3]、 P2[1]、P3[7:6]外其 他 GPIO	V _{in} = 0V	—	33	—	kΩ
上拉电阻, P0[2:0]、P1[6:3]、 P2[1]、P3[7:6]	V _{in} = 0V	—	5	—	kΩ

5.3.9 FU6862L GPIO 电气特性

表 5-29 FU6862L GPIO 电气特性

 (除非特别声明, $T_A = 25^\circ\text{C}$, $V_{CC} = 12\text{V} \sim 20\text{V}$)

参数	条件	最小值	典型值	最大值	单位
输出上升时间	50pF 负载,从 10%上升至 90%时间, $T_A = 25^\circ\text{C}$	—	15	—	ns
输出下降时间	50pF 负载,从 90%下降至 10%时间, $T_A = 25^\circ\text{C}$	—	13	—	ns
V_{OH} 输出高电压	$I_{OH} = 4\text{mA}$, $I_{OVCC} = V_{DD5} = 5\text{V}$	$V_{DD5} - 0.7$	—	—	V
V_{OL} 输出低电压	$I_{OL} = 4\text{mA}$, $I_{OVCC} = V_{DD5} = 5\text{V}$	—	—	$V_{SS} + 0.7$	V
V_{IH} 输入高电压 ^[1]		$0.7 * V_{DD5}$	—	—	V
V_{IL} 输入低电压	$V_{DD5} = 5\text{V}$	—	—	$0.2 * V_{DD5}$	V
上拉电阻, 除 P0[1]、P1[6:3]、P2[1]外其他 GPIO	$V_{DD5} = 5\text{V}$	—	33	—	k Ω
上拉电阻, P0[1]、P1[6:3]、P2[1]	$V_{DD5} = 5\text{V}$	—	5.6	—	k Ω

5.3.10 FU6862Q GPIO 电气特性

表 5-30 FU6862Q GPIO 电气特性

 (除非特别声明, $T_A = 25^\circ\text{C}$, $V_{CC} = 12\text{V} \sim 20\text{V}$)

参数	条件	最小值	典型值	最大值	单位
输出上升时间	50pF 负载,从 10%上升至 90%时间, $T_A = 25^\circ\text{C}$	—	15	—	ns
输出下降时间	50pF 负载,从 90%下降至 10%时间, $T_A = 25^\circ\text{C}$	—	13	—	ns
V_{OH} 输出高电压	$I_{OH} = 4\text{mA}$, $I_{OVCC} = V_{DD5} = 5\text{V}$	$V_{DD5} - 0.7$	—	—	V
V_{OL} 输出低电压	$I_{OL} = 4\text{mA}$, $I_{OVCC} = V_{DD5} = 5\text{V}$	—	—	$V_{SS} + 0.7$	V
V_{IH} 输入高电压 ^[1]		$0.7 * V_{DD5}$	—	—	V
V_{IL} 输入低电压	$V_{DD5} = 5\text{V}$	—	—	$0.2 * V_{DD5}$	V
上拉电阻, 除 P0[1]、P1[6:3]、P2[1]外其他 GPIO	$V_{DD5} = 5\text{V}$	—	33	—	k Ω
上拉电阻, P0[1]、P1[6:3]、P2[1]	$V_{DD5} = 5\text{V}$	—	5.6	—	k Ω

[1] 当 $V_{DD5}=5\text{V}$ 时, V_{IH} 最小值可以为 $0.6 * V_{DD5}$

5.4 PWM IO 电气特性(适用于 FU6812L2 / FU6812N2 / FU6812S2 / FU6812V)

5.4.1 FU6812L2 PWM IO 电气特性

表 5-31 FU6812L2 PWM IO 电气特性

 (除非特别声明, $T_A = 25^\circ\text{C}$, $V_{CC} = 15\text{V}$, $V_{CC_MODE} = 0$)

参数	条件	最小值	典型值	最大值	单位
输出拉电流	P1_AN[HDIO] = 1	—	50	—	mA
输出灌电流	P1_AN[HDIO] = 1	—	100	—	mA
输出上升时间	50pF 负载,从 10%上升至 90%时间, $T_A = 25^\circ\text{C}$	—	18	—	ns
输出下降时间	50pF 负载,从 90%下降至 10%时间, $T_A = 25^\circ\text{C}$	—	12	—	ns

5.4.2 FU6812N2 PWM IO 电气特性

表 5-32 FU6812N2 PWM IO 电气特性

 (除非特别声明, $T_A = 25^\circ\text{C}$, $V_{CC} = 15\text{V}$, $V_{CC_MODE} = 0$)

参数	条件	最小值	典型值	最大值	单位
输出拉电流	P1_AN[HDIO] = 1	—	50	—	mA
输出灌电流	P1_AN[HDIO] = 1	—	100	—	mA
输出上升时间	50pF 负载,从 10%上升至 90%时间, $T_A = 25^\circ\text{C}$	—	18	—	ns
输出下降时间	50pF 负载,从 90%下降至 10%时间, $T_A = 25^\circ\text{C}$	—	12	—	ns

5.4.3 FU6812S2 PWM IO 电气特性

表 5-33 FU6812S2 PWM IO 电气特性

 (除非特别声明, $T_A = 25^\circ\text{C}$, $V_{CC} = 15\text{V}$, $V_{CC_MODE} = 0$)

参数	条件	最小值	典型值	最大值	单位
输出拉电流	P1_AN[HDIO] = 1	—	50	—	mA
输出灌电流	P1_AN[HDIO] = 1	—	100	—	mA
输出上升时间	50pF 负载,从 10%上升至 90%时间, $T_A = 25^\circ\text{C}$	—	18	—	ns
输出下降时间	50pF 负载,从 90%下降至 10%时间, $T_A = 25^\circ\text{C}$	—	12	—	ns

5.4.4 FU6812V PWM IO 电气特性

表 5-34 FU6812V PWM IO 电气特性

 (除非特别声明, $T_A = 25^\circ\text{C}$, $V_{CC} = 15\text{V}$, $V_{CC_MODE} = 0$)

参数	条件	最小值	典型值	最大值	单位
输出拉电流	P1_AN[HDIO] = 1	—	50	—	mA
输出灌电流	P1_AN[HDIO] = 1	—	100	—	mA
输出上升时间	50pF 负载,从 10%上升至 90%时间, $T_A = 25^\circ\text{C}$	—	18	—	ns
输出下降时间	50pF 负载,从 90%下降至 10%时间, $T_A = 25^\circ\text{C}$	—	12	—	ns

5.5 6N Predriver IO 电气特性(适用于 FU6861Q2 / FU6861L2 / FU6861N2 / FU6861NF2 / FU6862L / FU6862Q)

5.5.1 FU6861Q2 6N Predriver IO 电气特性

表 5-35 FU6861Q2 6N Predriver IO 电气特性

 (除非特别声明, $T_A = 25^\circ\text{C}$, $V_{CC} = V_{DRV} = 15\text{V}$, $V_{CC_MODE} = 0$)

参数	条件	最小值	典型值	最大值	单位
高电平输出峰值电流		—	0.8	—	A
低电平输出峰值电流		—	0.8	—	A
VDRV 相对 VSS 的电压		5	—	20	V
高侧浮动电压 $V_{BU,BV,BW}$		—	—	180	V
高侧浮动偏移电压 $V_{SU,SV,SW}$		$V_{BU,BV,BW} - 20$	—	$V_{BU,BV,BW} - 5$	V
VDRV 欠压保护开启电压		3.8	4.4	5	V
VDRV 欠压保护关断电压		3.5	4.1	4.7	V
VDRV 欠压保护迟滞电压		0.2	0.3	—	V
输出上升时间	1nF 负载,从 10%上升至 90%时间	—	30	70	ns
输出下降时间	1nF 负载,从 90%下降至 10%时间	—	30	70	ns
死区时间	DT	—	100	—	ns

5.5.2 FU6861L2 6N Predriver IO 电气特性

表 5-36 FU6861L2 6N Predriver IO 电气特性

 (除非特别声明, $T_A = 25^\circ\text{C}$, $V_{CC} = V_{DRV} = 15\text{V}$, $V_{CC_MODE} = 0$)

参数	条件	最小值	典型值	最大值	单位
高电平输出峰值电流		—	0.8	—	A
低电平输出峰值电流		—	0.8	—	A
VDRV 相对 VSS 的电压		5	—	20	V
高侧浮动电压 $V_{BU,BV,BW}$		—	—	180	V
高侧浮动偏移电压 $V_{SU,SV,SW}$		$V_{BU,BV,BW} - 20$	—	$V_{BU,BV,BW} - 5$	V
VDRV 欠压保护开启电压		3.8	4.4	5	V
VDRV 欠压保护关断电压		3.5	4.1	4.7	V
VDRV 欠压保护迟滞电压		0.2	0.3	—	V
输出上升时间	1nF 负载,从 10%上升至 90%时间	—	30	70	ns
输出下降时间	1nF 负载,从 90%下降至 10%时间	—	30	70	ns
死区时间	DT	—	100	—	ns

5.5.3 FU6861N2 6N Predriver IO 电气特性

表 5-37 FU6861N2 6N Predriver IO 电气特性

 (除非特别声明, $T_A = 25^\circ\text{C}$, $V_{CC} = V_{DRV} = 15\text{V}$, $V_{CC_MODE} = 0$)

参数	条件	最小值	典型值	最大值	单位
高电平输出峰值电流		—	0.8	—	A
低电平输出峰值电流		—	0.8	—	A
VDRV 相对 VSS 的电压		5	—	20	V
高侧浮动电压 $V_{BU,BV,BW}$		—	—	180	V
高侧浮动偏移电压 $V_{SU,SV,SW}$		$V_{BU,BV,BW} - 20$	—	$V_{BU,BV,BW} - 5$	V
VDRV 欠压保护开启电压		3.8	4.4	5	V
VDRV 欠压保护关断电压		3.5	4.1	4.7	V
VDRV 欠压保护迟滞电压		0.2	0.3	—	V
输出上升时间	1nF 负载,从 10%上升至 90%时间	—	30	70	ns
输出下降时间	1nF 负载,从 90%下降至 10%时间	—	30	70	ns
死区时间	DT	—	100	—	ns

5.5.4 FU6861NF2 6N Predriver IO 电气特性

表 5-38 FU6861NF2 6N Predriver IO 电气特性

 (除非特别声明, $T_A = 25^\circ\text{C}$, $V_{CC} = V_{DRV} = 15\text{V}$, $V_{CC_MODE} = 0$)

参数	条件	最小值	典型值	最大值	单位
高电平输出峰值电流		—	0.8	—	A
低电平输出峰值电流		—	0.8	—	A
VDRV 相对 VSS 的电压		6	—	20	V
高侧浮动电压 $V_{BU,BV,BW}$		—	—	140	V
高侧浮动偏移电压 $V_{SU,SV,SW}$		$V_{BU,BV,BW} - 20$	—	$V_{BU,BV,BW} - 6$	V
VDRV 欠压保护开启电压		4.3	4.8	5.3	V
VDRV 欠压保护关断电压		4	4.5	5	V
VDRV 欠压保护迟滞电压		0.2	0.3	—	V
输出上升时间	1nF 负载,从 10%上升至 90%时间	—	30	70	ns
输出下降时间	1nF 负载,从 90%下降至 10%时间	—	30	70	ns
死区时间	DT	—	100	—	ns

5.5.5 FU6862L 6N Predriver IO 电气特性

表 5-39 FU6862L 6N Predriver IO 电气特性

 (除非特别声明, $T_A = 25^\circ\text{C}$, $V_{CC} = 15\text{V}$)

参数	条件	最小值	典型值	最大值	单位
高电平输出峰值电流		—	0.21	—	A
低电平输出峰值电流		—	0.36	—	A
VCC 供电电压		12	—	20	V
高侧浮动电压 $V_{BU,BV,BW}$		—	—	600	V
高侧浮动偏移电压 $V_{SU,SV,SW}$		$V_{BU,BV,BW} - 20$	—	$V_{BU,BV,BW} - 11$	V
VDRV 欠压保护开启电压		8.1	9	9.9	V
VDRV 欠压保护关断电压		7.5	8.4	9.3	V
VDRV 欠压保护迟滞电压		0.4	0.6	—	V
输出上升时间	1nF 负载, 从 10%上升至 90%时间	—	90	—	ns
输出下降时间	1nF 负载, 从 90%下降至 10%时间	—	50	—	ns
死区时间	DT	—	500	—	ns

5.5.6 FU6862Q 6N Predriver IO 电气特性

表 5-40 FU6862Q 6N Predriver IO 电气特性

 (除非特别声明, $T_A = 25^\circ\text{C}$, $V_{CC} = 15\text{V}$)

参数	条件	最小值	典型值	最大值	单位
高电平输出峰值电流		—	0.21	—	A
低电平输出峰值电流		—	0.36	—	A
VCC 供电电压		12	—	20	V
高侧浮动电压 $V_{BU,BV,BW}$		—	—	600	V
高侧浮动偏移电压 $V_{SU,SV,SW}$		$V_{BU,BV,BW} - 20$	—	$V_{BU,BV,BW} - 11$	V
VDRV 欠压保护开启电压		8.1	9	9.9	V
VDRV 欠压保护关断电压		7.5	8.4	9.3	V
VDRV 欠压保护迟滞电压		0.4	0.6	—	V
输出上升时间	1nF 负载, 从 10%上升至 90%时间	—	90	—	ns
输出下降时间	1nF 负载, 从 90%下降至 10%时间	—	50	—	ns
死区时间	DT	—	500	—	ns

5.6 ADC 电气特性

5.6.1 FU6812L2 ADC 电气特性

表 5-41 FU6812L2 ADC 电气特性

 (除非特别声明, $T_A = 25^\circ\text{C}$, $V_{CC} = 15\text{V}$, $V_{CC_MODE} = 0$)

参数	条件	最小值	典型值	最大值	单位
INL(积分非线性)	12 位模式	—	2	—	LSB
DNL(差分非线性)	12 位模式	—	1.5	—	LSB
OFFSET(失调误差)	12 位模式	—	10	—	LSB
SNR(信噪比)	$f_{IN} = 350\text{kHz}$	—	70.8	—	dB
ENOB(有效位数)	$f_{IN} = 350\text{kHz}$	—	10.5	—	Bit
SFDR(无杂散动态范围)	$f_{IN} = 350\text{kHz}$	—	68.2	—	dB
THD(总谐波失真)	$f_{IN} = 350\text{kHz}$	—	67	—	dB
R_{IN} 输入电阻		—	500	—	Ω
C_{IN} 输入电容		—	30	—	pF
转换时间		—	0.6	—	μs
采样时间		3	—	63	ADCLK ^[1]

5.6.2 FU6812N2 ADC 电气特性

表 5-42 FU6812N2 ADC 电气特性

 (除非特别声明, $T_A = 25^\circ\text{C}$, $V_{CC} = 15\text{V}$, $V_{CC_MODE} = 0$)

参数	条件	最小值	典型值	最大值	单位
INL(积分非线性)	12 位模式	—	2	—	LSB
DNL(差分非线性)	12 位模式	—	1.5	—	LSB
OFFSET(失调误差)	12 位模式	—	10	—	LSB
SNR(信噪比)	$f_{IN} = 350\text{kHz}$	—	70.8	—	dB
ENOB(有效位数)	$f_{IN} = 350\text{kHz}$	—	10.5	—	Bit
SFDR(无杂散动态范围)	$f_{IN} = 350\text{kHz}$	—	68.2	—	dB
THD(总谐波失真)	$f_{IN} = 350\text{kHz}$	—	67	—	dB
R_{IN} 输入电阻		—	500	—	Ω
C_{IN} 输入电容		—	30	—	pF
转换时间		—	0.6	—	μs
采样时间		3	—	63	ADCLK ^[1]

5.6.3 FU6812S2 ADC 电气特性

表 5-43 FU6812S2 ADC 电气特性

 (除非特别声明, $T_A = 25^\circ\text{C}$, $V_{CC} = 15\text{V}$, $V_{CC_MODE} = 0$)

参数	条件	最小值	典型值	最大值	单位
INL(积分非线性)	12 位模式	—	2	—	LSB
DNL(差分非线性)	12 位模式	—	1.5	—	LSB
OFFSET(失调误差)	12 位模式	—	10	—	LSB
SNR(信噪比)	$f_{IN} = 350\text{kHz}$	—	70.8	—	dB
ENOB(有效位数)	$f_{IN} = 350\text{kHz}$	—	10.5	—	Bit
SFDR(无杂散动态范围)	$f_{IN} = 350\text{kHz}$	—	68.2	—	dB
THD(总谐波失真)	$f_{IN} = 350\text{kHz}$	—	67	—	dB
R_{IN} 输入电阻		—	500	—	Ω
C_{IN} 输入电容		—	30	—	pF
转换时间		—	0.6	—	μs
采样时间		3	—	63	ADCLK ^[1]

5.6.4 FU6812V ADC 电气特性

表 5-44 FU6812V ADC 电气特性

 (除非特别声明, $T_A = 25^\circ\text{C}$, $V_{CC} = 15\text{V}$, $V_{CC_MODE} = 0$)

参数	条件	最小值	典型值	最大值	单位
INL(积分非线性)	12 位模式	—	2	-	LSB
DNL(差分非线性)	12 位模式	—	1.5	-	LSB
OFFSET(失调误差)	12 位模式	—	10	—	LSB
SNR(信噪比)	$f_{IN} = 350\text{kHz}$	—	70.8	—	dB
ENOB(有效位数)	$f_{IN} = 350\text{kHz}$	—	10.5	—	Bit
SFDR(无杂散动态范围)	$f_{IN} = 350\text{kHz}$	—	68.2	—	dB
THD(总谐波失真)	$f_{IN} = 350\text{kHz}$	—	67	—	dB
R_{IN} 输入电阻		—	500	—	Ω
C_{IN} 输入电容		—	30	—	pF
转换时间		—	0.6	—	μs
采样时间		3	—	63	ADCLK ^[1]

5.6.5 FU6861Q2 ADC 电气特性

表 5-45 FU6861Q2 ADC 电气特性

 (除非特别声明, $T_A = 25^\circ\text{C}$, $V_{CC} = 15\text{V}$, $V_{CC_MODE} = 0$)

参数	条件	最小值	典型值	最大值	单位
INL(积分非线性)	12 位模式	—	2	—	LSB
DNL(差分非线性)	12 位模式	—	1.5	—	LSB
OFFSET(失调误差)	12 位模式	—	10	—	LSB
SNR(信噪比)	$f_{IN} = 350\text{kHz}$	—	70.8	—	dB
ENOB(有效位数)	$f_{IN} = 350\text{kHz}$	—	10.5	—	Bit
SFDR(无杂散动态范围)	$f_{IN} = 350\text{kHz}$	—	68.2	—	dB
THD(总谐波失真)	$f_{IN} = 350\text{kHz}$	—	67	—	dB
R_{IN} 输入电阻		—	500	—	Ω
C_{IN} 输入电容		—	30	—	pF
转换时间		—	0.6	—	μs
采样时间		3	—	63	ADCLK ^[1]

5.6.6 FU6861L2 ADC 电气特性

表 5-46 FU6861L2 ADC 电气特性

 (除非特别声明, $T_A = 25^\circ\text{C}$, $V_{CC} = 15\text{V}$, $V_{CC_MODE} = 0$)

参数	条件	最小值	典型值	最大值	单位
INL(积分非线性)	12 位模式	—	2	—	LSB
DNL(差分非线性)	12 位模式	—	1.5	—	LSB
OFFSET(失调误差)	12 位模式	—	10	—	LSB
SNR(信噪比)	$f_{IN} = 350\text{kHz}$	—	70.8	—	dB
ENOB(有效位数)	$f_{IN} = 350\text{kHz}$	—	10.5	—	Bit
SFDR(无杂散动态范围)	$f_{IN} = 350\text{kHz}$	—	68.2	—	dB
THD(总谐波失真)	$f_{IN} = 350\text{kHz}$	—	67	—	dB
R_{IN} 输入电阻		—	500	—	Ω
C_{IN} 输入电容		—	30	—	pF
转换时间		—	0.6	—	μs
采样时间		3	—	63	ADCLK ^[1]

5.6.7 FU6861N2 ADC 电气特性

表 5-47 FU6861N2 ADC 电气特性

 (除非特别声明, $T_A = 25^\circ\text{C}$, $V_{CC} = 15\text{V}$, $V_{CC_MODE} = 0$)

参数	条件	最小值	典型值	最大值	单位
INL(积分非线性)	12 位模式	—	2	—	LSB
DNL(差分非线性)	12 位模式	—	1.5	—	LSB
OFFSET(失调误差)	12 位模式	—	10	—	LSB
SNR(信噪比)	$f_{IN} = 350\text{kHz}$	—	70.8	—	dB
ENOB(有效位数)	$f_{IN} = 350\text{kHz}$	—	10.5	—	Bit
SFDR(无杂散动态范围)	$f_{IN} = 350\text{kHz}$	—	68.2	—	dB
THD(总谐波失真)	$f_{IN} = 350\text{kHz}$	—	67	—	dB
R_{IN} 输入电阻		—	500	—	Ω
C_{IN} 输入电容		—	30	—	pF
转换时间		—	0.6	—	μs
采样时间		3	—	63	ADCLK ^[1]

5.6.8 FU6861NF2 ADC 电气特性

表 5-48 FU6861NF2 ADC 电气特性

 (除非特别声明, $T_A = 25^\circ\text{C}$, $V_{CC} = 15\text{V}$, $V_{CC_MODE} = 0$)

参数	条件	最小值	典型值	最大值	单位
INL(积分非线性)	12 位模式	—	2	—	LSB
DNL(差分非线性)	12 位模式	—	1.5	—	LSB
OFFSET(失调误差)	12 位模式	—	10	—	LSB
SNR(信噪比)	$f_{IN} = 350\text{kHz}$	—	70.8	—	dB
ENOB(有效位数)	$f_{IN} = 350\text{kHz}$	—	10.5	—	Bit
SFDR(无杂散动态范围)	$f_{IN} = 350\text{kHz}$	—	68.2	—	dB
THD(总谐波失真)	$f_{IN} = 350\text{kHz}$	—	67	—	dB
R_{IN} 输入电阻		—	500	—	Ω
C_{IN} 输入电容		—	30	—	pF
转换时间		—	0.6	—	μs
采样时间		3	—	63	ADCLK ^[1]

5.6.9 FU6862L ADC 电气特性

表 5-49 FU6862L ADC 电气特性

 (除非特别声明, $T_A = 25^\circ\text{C}$, $V_{CC} = 12\text{V} \sim 20\text{V}$)

参数	条件	最小值	典型值	最大值	单位
INL(积分非线性)	12 位模式	—	2	—	LSB
DNL(差分非线性)	12 位模式	—	1.5	—	LSB
OFFSET(失调误差)	12 位模式	—	6	—	LSB
SNR(信噪比)	$f_{IN} = 350\text{kHz}$	—	70.8	—	dB
ENOB(有效位数)	$f_{IN} = 350\text{kHz}$	—	10.5	—	Bit
SFDR(无杂散动态范围)	$f_{IN} = 350\text{kHz}$	—	68.2	—	dB
THD(总谐波失真)	$f_{IN} = 350\text{kHz}$	—	67	—	dB
R_{IN} 输入电阻		—	800	—	Ω
C_{IN} 输入电容		—	30	—	pF
转换时间		—	13	—	ADCLK ^[1]
采样时间		3	—	63	ADCLK ^[1]

5.6.10 FU6862Q ADC 电气特性

表 5-50 FU6862Q ADC 电气特性

 (除非特别声明, $T_A = 25^\circ\text{C}$, $V_{CC} = 12\text{V} \sim 20\text{V}$)

参数	条件	最小值	典型值	最大值	单位
INL(积分非线性)	12 位模式	—	2	—	LSB
DNL(差分非线性)	12 位模式	—	1.5	—	LSB
OFFSET(失调误差)	12 位模式	—	6	—	LSB
SNR(信噪比)	$f_{IN} = 350\text{kHz}$	—	70.8	—	dB
ENOB(有效位数)	$f_{IN} = 350\text{kHz}$	—	10.5	—	Bit
SFDR(无杂散动态范围)	$f_{IN} = 350\text{kHz}$	—	68.2	—	dB
THD(总谐波失真)	$f_{IN} = 350\text{kHz}$	—	67	—	dB
R_{IN} 输入电阻		—	800	—	Ω
C_{IN} 输入电容		—	30	—	pF
转换时间		—	13	—	ADCLK ^[1]
采样时间		3	—	63	ADCLK ^[1]

注:

[1] ADCLK = 12MHz

5.7 参考电压电气特性

5.7.1 FU6812L2 参考电压电气特性

表 5-51 FU6812L2 参考电压电气特性

 ($T_A = -40^\circ\text{C} \sim 85^\circ\text{C}$, $V_{CC} = 15\text{V}$, $V_{CC_MODE} = 0$)

参数	条件	最小值	典型值	最大值	单位
VREF	VREF_VHALF_CR[VREFVSEL] = 00	4.3	4.5	4.7	V
	VREF_VHALF_CR[VREFVSEL] = 01	—	VDD5	—	V
	VREF_VHALF_CR[VREFVSEL] = 11	—	4	—	V
	VREF_VHALF_CR[VREFVSEL] = 10	—	3	—	V
VHALF		—	VREF/2	—	V

5.7.2 FU6812N2 参考电压电气特性

表 5-52 FU6812N2 参考电压电气特性

 ($T_A = -40^{\circ}\text{C} \sim 85^{\circ}\text{C}$, $V_{CC} = 15\text{V}$, $V_{CC_MODE} = 0$)

参数	条件	最小值	典型值	最大值	单位
VREF	VREF_VHALF_CR[VREFVSEL] = 00	4.3	4.5	4.7	V
	VREF_VHALF_CR[VREFVSEL] = 01	—	VDD5	—	V
	VREF_VHALF_CR[VREFVSEL] = 11	—	4	—	V
	VREF_VHALF_CR[VREFVSEL] = 10	—	3	—	V
VHALF		—	VREF/2	—	V

5.7.3 FU6812S2 参考电压电气特性

表 5-53 FU6812S2 参考电压电气特性

 ($T_A = -40^{\circ}\text{C} \sim 85^{\circ}\text{C}$, $V_{CC} = 15\text{V}$, $V_{CC_MODE} = 0$)

参数	条件	最小值	典型值	最大值	单位
VREF	VREF_VHALF_CR[VREFVSEL] = 00	4.3	4.5	4.7	V
	VREF_VHALF_CR[VREFVSEL] = 01	—	VDD5	—	V
	VREF_VHALF_CR[VREFVSEL] = 11	—	4	—	V
	VREF_VHALF_CR[VREFVSEL] = 10	—	3	—	V
VHALF		—	VREF/2	—	V

5.7.4 FU6812V 参考电压电气特性

表 5-54 FU6812V 参考电压电气特性

 ($T_A = -40^{\circ}\text{C} \sim 85^{\circ}\text{C}$, $V_{CC} = 15\text{V}$, $V_{CC_MODE} = 0$)

参数	条件	最小值	典型值	最大值	单位
VREF	VREF_VHALF_CR[VREFVSEL] = 00	4.3	4.5	4.7	V
	VREF_VHALF_CR[VREFVSEL] = 01	—	VDD5	—	V
	VREF_VHALF_CR[VREFVSEL] = 11	—	4	—	V
	VREF_VHALF_CR[VREFVSEL] = 10	—	3	—	V
VHALF		—	VREF/2	—	V

5.7.5 FU6861Q2 参考电压电气特性

表 5-55 FU6861Q2 参考电压电气特性

 ($T_A = -40^{\circ}\text{C} \sim 85^{\circ}\text{C}$, $V_{CC} = 15\text{V}$, $V_{CC_MODE} = 0$)

参数	条件	最小值	典型值	最大值	单位
VREF	VREF_VHALF_CR[VREFVSEL] = 00	4.3	4.5	4.7	V
	VREF_VHALF_CR[VREFVSEL] = 01	—	VDD5	—	V
	VREF_VHALF_CR[VREFVSEL] = 11	—	4	—	V
	VREF_VHALF_CR[VREFVSEL] = 10	—	3	—	V
VHALF		—	VREF/2	—	V

5.7.6 FU6861L2 参考电压电气特性

表 5-56 FU6861L2 参考电压电气特性

 ($T_A = -40^{\circ}\text{C} \sim 85^{\circ}\text{C}$, $V_{CC} = 15\text{V}$, $V_{CC_MODE} = 0$)

参数	条件	最小值	典型值	最大值	单位
VREF	VREF_VHALF_CR[VREFVSEL] = 00	4.3	4.5	4.7	V
	VREF_VHALF_CR[VREFVSEL] = 01	—	VDD5	—	V
	VREF_VHALF_CR[VREFVSEL] = 11	—	4	—	V
	VREF_VHALF_CR[VREFVSEL] = 10	—	3	—	V
VHALF		—	VREF/2	—	V

5.7.7 FU6861N2 参考电压电气特性

表 5-57 FU6861N2 参考电压电气特性

 ($T_A = -40^{\circ}\text{C} \sim 85^{\circ}\text{C}$, $V_{CC} = 15\text{V}$, $V_{CC_MODE} = 0$)

参数	条件	最小值	典型值	最大值	单位
VREF	VREF_VHALF_CR[VREFVSEL] = 00	4.3	4.5	4.7	V
	VREF_VHALF_CR[VREFVSEL] = 01	—	VDD5	—	V
	VREF_VHALF_CR[VREFVSEL] = 11	—	4	—	V
	VREF_VHALF_CR[VREFVSEL] = 10	—	3	—	V
VHALF		—	VREF/2	—	V

5.7.8 FU6861NF2 参考电压电气特性

表 5-58 FU6861NF2 参考电压电气特性

 ($T_A = -40^{\circ}\text{C} \sim 85^{\circ}\text{C}$, $V_{CC} = 15\text{V}$, $V_{CC_MODE} = 0$)

参数	条件	最小值	典型值	最大值	单位
VREF	VREF_VHALF_CR[VREFVSEL] = 00	4.3	4.5	4.7	V
	VREF_VHALF_CR[VREFVSEL] = 01	—	VDD5	—	V
	VREF_VHALF_CR[VREFVSEL] = 11	—	4	—	V
	VREF_VHALF_CR[VREFVSEL] = 10	—	3	—	V
VHALF		—	VREF/2	—	V

5.7.9 FU6862L 参考电压电气特性

表 5-59 FU6862L 参考电压电气特性

 ($T_A = -40^{\circ}\text{C} \sim 85^{\circ}\text{C}$, $V_{CC} = 12\text{V} \sim 20\text{V}$)

参数	条件	最小值	典型值	最大值	单位
VREF	VREF_VHALF_CR[VREFVSEL] = 00	4.3	4.5	4.7	V
	VREF_VHALF_CR[VREFVSEL] = 01	—	VDD5	—	V
	VREF_VHALF_CR[VREFVSEL] = 11	—	4	—	V
	VREF_VHALF_CR[VREFVSEL] = 10	—	3	—	V
VHALF		—	VREF/2	—	V

5.7.10 FU6862Q 参考电压电气特性

表 5-60 FU6862Q 参考电压电气特性

 ($T_A = -40^{\circ}\text{C} \sim 85^{\circ}\text{C}$, $V_{CC} = 12\text{V} \sim 20\text{V}$)

参数	条件	最小值	典型值	最大值	单位
VREF	VREF_VHALF_CR[VREFVSEL] = 00	4.3	4.5	4.7	V
	VREF_VHALF_CR[VREFVSEL] = 01	—	VDD5	—	V
	VREF_VHALF_CR[VREFVSEL] = 11	—	4	—	V
	VREF_VHALF_CR[VREFVSEL] = 10	—	3	—	V
VHALF		—	VREF/2	—	V

5.8 运算放大器电气特性

5.8.1 FU6812L2 运算放大器电气特性

表 5-61 FU6812L2 运算放大器电气特性

 ($T_A = 25^\circ\text{C}$, $V_{CC} = 15\text{V}$, $V_{CC_MODE} = 0$)

参数	条件	最小值	典型值	最大值	单位
V_{ICMR} 共模输入范围		0	—	$V_{DD5} - 1.5$	V
V_{OS} 运放的失配电压	$T_A = 25^\circ\text{C}$	—	5	10	mV
A_{OL} 开环增益	$R_L = 100\text{k}\Omega$	—	80	—	dB
UGBW 单位增益带宽	$C_L = 40\text{pF}$	6	10	—	MHz
SR 运放的摆率	$C_L = 40\text{pF}$	10	15	—	V/ μs
运放放大倍数 ^[1]	AMP0: AMP0_GAIN = 001 AMP1&2: AMP_PH_GAIN = 001	1.88	2	2.12	—
	AMP0: AMP0_GAIN = 010 AMP1&2: AMP_PH_GAIN = 010	3.76	4	4.24	—
	AMP0: AMP0_GAIN = 011 AMP1&2: AMP_PH_GAIN = 011	7.5	8	8.5	—
	AMP0: AMP0_GAIN = 100 AMP1&2: AMP_PH_GAIN = 100	15	16	17	—

5.8.2 FU6812N2 运算放大器电气特性

表 5-62 FU6812N2 运算放大器电气特性

 ($T_A = 25^\circ\text{C}$, $V_{CC} = 15\text{V}$, $V_{CC_MODE} = 0$)

参数	条件	最小值	典型值	最大值	单位
V_{ICMR} 共模输入范围		0	—	$V_{DD5} - 1.5$	V
V_{OS} 运放的失配电压	$T_A = 25^\circ\text{C}$	—	5	10	mV
A_{OL} 开环增益	$R_L = 100\text{k}\Omega$	—	80	—	dB
UGBW 单位增益带宽	$C_L = 40\text{pF}$	6	10	—	MHz
SR 运放的摆率	$C_L = 40\text{pF}$	10	15	—	V/ μs
运放放大倍数 ^[1]	AMP0: AMP0_GAIN = 001 AMP1&2: AMP_PH_GAIN = 001	1.88	2	2.12	—
	AMP0: AMP0_GAIN = 010 AMP1&2: AMP_PH_GAIN = 010	3.76	4	4.24	—
	AMP0: AMP0_GAIN = 011 AMP1&2: AMP_PH_GAIN = 011	7.5	8	8.5	—
	AMP0: AMP0_GAIN = 100 AMP1&2: AMP_PH_GAIN = 100	15	16	17	—

5.8.3 FU6812S2 运算放大器电气特性

表 5-63 FU6812S2 运算放大器电气特性

 ($T_A = 25^\circ\text{C}$, $V_{CC} = 15\text{V}$, $V_{CC_MODE} = 0$)

参数	条件	最小值	典型值	最大值	单位
V_{ICMR} 共模输入范围		0	—	$V_{DD5} - 1.5$	V
V_{OS} 运放的失配电压	$T_A = 25^\circ\text{C}$	—	5	10	mV
A_{OL} 开环增益	$R_L = 100\text{k}\Omega$	—	80	—	dB
UGBW 单位增益带宽	$C_L = 40\text{pF}$	6	10	—	MHz
SR 运放的摆率	$C_L = 40\text{pF}$	10	15	—	V/ μs
运放放大倍数 ^[1]	AMP0: AMP0_GAIN = 001 AMP1&2: AMP_PH_GAIN = 001	1.88	2	2.12	—
	AMP0: AMP0_GAIN = 010 AMP1&2: AMP_PH_GAIN = 010	3.76	4	4.24	—
	AMP0: AMP0_GAIN = 011 AMP1&2: AMP_PH_GAIN = 011	7.5	8	8.5	—
	AMP0: AMP0_GAIN = 100 AMP1&2: AMP_PH_GAIN = 100	15	16	17	—

5.8.4 FU6812V 运算放大器电气特性

表 5-64 FU6812V 运算放大器电气特性

 ($T_A = 25^\circ\text{C}$, $V_{CC} = 15\text{V}$, $V_{CC_MODE} = 0$)

参数	条件	最小值	典型值	最大值	单位
V_{ICMR} 共模输入范围		0	—	$V_{DD5} - 1.5$	V
V_{OS} 运放的失配电压	$T_A = 25^\circ\text{C}$	—	5	10	mV
A_{OL} 开环增益	$R_L = 100\text{k}\Omega$	—	80	—	dB
UGBW 单位增益带宽	$C_L = 40\text{pF}$	6	10	—	MHz
SR 运放的摆率	$C_L = 40\text{pF}$	10	15	—	V/ μs
运放放大倍数 ^[1]	AMP0: AMP0_GAIN = 001 AMP1&2: AMP_PH_GAIN = 001	1.88	2	2.12	—
	AMP0: AMP0_GAIN = 010 AMP1&2: AMP_PH_GAIN = 010	3.76	4	4.24	—
	AMP0: AMP0_GAIN = 011 AMP1&2: AMP_PH_GAIN = 011	7.5	8	8.5	—
	AMP0: AMP0_GAIN = 100 AMP1&2: AMP_PH_GAIN = 100	15	16	17	—

5.8.5 FU6861Q2 运算放大器电气特性

表 5-65 FU6861Q2 运算放大器电气特性

 ($T_A = 25^\circ\text{C}$, $V_{CC} = 15\text{V}$, $V_{CC_MODE} = 0$)

参数	条件	最小值	典型值	最大值	单位
V_{ICMR} 共模输入范围		0	—	$V_{DD5} - 1.5$	V
V_{OS} 运放的失配电压	$T_A = 25^\circ\text{C}$	—	5	10	mV
A_{OL} 开环增益	$R_L = 100\text{k}\Omega$	—	80	—	dB
UGBW 单位增益带宽	$C_L = 40\text{pF}$	6	10	—	MHz
SR 运放的摆率	$C_L = 40\text{pF}$	10	15	—	V/ μs
运放放大倍数 ^[1]	AMP0: AMP0_GAIN = 001 AMP1&2: AMP_PH_GAIN = 001	1.88	2	2.12	—
	AMP0: AMP0_GAIN = 010 AMP1&2: AMP_PH_GAIN = 010	3.76	4	4.24	—
	AMP0: AMP0_GAIN = 011 AMP1&2: AMP_PH_GAIN = 011	7.5	8	8.5	—
	AMP0: AMP0_GAIN = 100 AMP1&2: AMP_PH_GAIN = 100	15	16	17	—

5.8.6 FU6861L2 运算放大器电气特性

表 5-66 FU6861L2 运算放大器电气特性

 ($T_A = 25^\circ\text{C}$, $V_{CC} = 15\text{V}$, $V_{CC_MODE} = 0$)

参数	条件	最小值	典型值	最大值	单位
V_{ICMR} 共模输入范围		0	—	$V_{DD5} - 1.5$	V
V_{OS} 运放的失配电压	$T_A = 25^\circ\text{C}$	—	5	10	mV
A_{OL} 开环增益	$R_L = 100\text{k}\Omega$	—	80	—	dB
UGBW 单位增益带宽	$C_L = 40\text{pF}$	6	10	—	MHz
SR 运放的摆率	$C_L = 40\text{pF}$	10	15	—	V/ μs
运放放大倍数 ^[1]	AMP0: AMP0_GAIN = 001 AMP1&2: AMP_PH_GAIN = 001	1.88	2	2.12	—
	AMP0: AMP0_GAIN = 010 AMP1&2: AMP_PH_GAIN = 010	3.76	4	4.24	—
	AMP0: AMP0_GAIN = 011 AMP1&2: AMP_PH_GAIN = 011	7.5	8	8.5	—
	AMP0: AMP0_GAIN = 100 AMP1&2: AMP_PH_GAIN = 100	15	16	17	—

5.8.7 FU6861N2 运算放大器电气特性

表 5-67 FU6861N2 运算放大器电气特性

 ($T_A = 25^\circ\text{C}$, $V_{CC} = 15\text{V}$, $V_{CC_MODE} = 0$)

参数	条件	最小值	典型值	最大值	单位
V_{ICMR} 共模输入范围		0	—	$V_{DD5} - 1.5$	V
V_{OS} 运放的失配电压	$T_A = 25^\circ\text{C}$	—	5	10	mV
A_{OL} 开环增益	$R_L = 100\text{k}\Omega$	—	80	—	dB
UGBW 单位增益带宽	$C_L = 40\text{pF}$	6	10	—	MHz
SR 运放的摆率	$C_L = 40\text{pF}$	10	15	—	V/ μs
运放放大倍数 ^[1]	AMP0: AMP0_GAIN = 001 AMP1&2: AMP_PH_GAIN = 001	1.88	2	2.12	—
	AMP0: AMP0_GAIN = 010 AMP1&2: AMP_PH_GAIN = 010	3.76	4	4.24	—
	AMP0: AMP0_GAIN = 011 AMP1&2: AMP_PH_GAIN = 011	7.5	8	8.5	—
	AMP0: AMP0_GAIN = 100 AMP1&2: AMP_PH_GAIN = 100	15	16	17	—

5.8.8 FU6861NF2 运算放大器电气特性

表 5-68 FU6861NF2 运算放大器电气特性

 ($T_A = 25^\circ\text{C}$, $V_{CC} = 15\text{V}$, $V_{CC_MODE} = 0$)

参数	条件	最小值	典型值	最大值	单位
V_{ICMR} 共模输入范围		0	—	$V_{DD5} - 1.5$	V
V_{OS} 运放的失配电压	$T_A = 25^\circ\text{C}$	—	5	10	mV
A_{OL} 开环增益	$R_L = 100\text{k}\Omega$	—	80	—	dB
UGBW 单位增益带宽	$C_L = 40\text{pF}$	6	10	—	MHz
SR 运放的摆率	$C_L = 40\text{pF}$	10	15	—	V/ μs
运放放大倍数 ^[1]	AMP0: AMP0_GAIN = 001 AMP1&2: AMP_PH_GAIN = 001	1.88	2	2.12	—
	AMP0: AMP0_GAIN = 010 AMP1&2: AMP_PH_GAIN = 010	3.76	4	4.24	—
	AMP0: AMP0_GAIN = 011 AMP1&2: AMP_PH_GAIN = 011	7.5	8	8.5	—
	AMP0: AMP0_GAIN = 100 AMP1&2: AMP_PH_GAIN = 100	15	16	17	—

5.8.9 FU6862L 运算放大器电气特性

表 5-69 FU6862L 运算放大器电气特性

 (除非特别声明, $T_A = 25^\circ\text{C}$, $V_{CC} = 12\text{V} \sim 20\text{V}$)

参数	条件	最小值	典型值	最大值	单位
V_{ICMR} 共模输入范围		0	—	$V_{DD5} - 1.5$	V
V_{OS} 运放的失配电压	$T_A = 25^\circ\text{C}$	—	5	10	mV
A_{OL} 开环增益	$R_L = 100\text{k}\Omega$	—	80	—	dB
UGBW 单位增益带宽	$C_L = 40\text{pF}$	6	10	—	MHz
SR 运放的摆率	$C_L = 40\text{pF}$	10	15	—	V/ μs
运放放大倍数 ^[1]	AMP0: AMP0_GAIN = 001 AMP1&2: AMP_PH_GAIN = 001	1.88	2	2.12	—
	AMP0: AMP0_GAIN = 010 AMP1&2: AMP_PH_GAIN = 010	3.76	4	4.24	—
	AMP0: AMP0_GAIN = 011 AMP1&2: AMP_PH_GAIN = 011	7.5	8	8.5	—
	AMP0: AMP0_GAIN = 100 AMP1&2: AMP_PH_GAIN = 100	15	16	17	—

5.8.10 FU6862Q 运算放大器电气特性

表 5-70 FU6862Q 运算放大器电气特性

 (除非特别声明, $T_A = 25^\circ\text{C}$, $V_{CC} = 12\text{V} \sim 20\text{V}$)

参数	条件	最小值	典型值	最大值	单位
V_{ICMR} 共模输入范围		0	—	$V_{DD5} - 1.5$	V
V_{OS} 运放的失配电压	$T_A = 25^\circ\text{C}$	—	5	10	mV
A_{OL} 开环增益	$R_L = 100\text{k}\Omega$	—	80	—	dB
UGBW 单位增益带宽	$C_L = 40\text{pF}$	6	10	—	MHz
SR 运放的摆率	$C_L = 40\text{pF}$	10	15	—	V/ μs
运放放大倍数 ^[1]	AMP0: AMP0_GAIN = 001 AMP1&2: AMP_PH_GAIN = 001	1.88	2	2.12	—
	AMP0: AMP0_GAIN = 010 AMP1&2: AMP_PH_GAIN = 010	3.76	4	4.24	—
	AMP0: AMP0_GAIN = 011 AMP1&2: AMP_PH_GAIN = 011	7.5	8	8.5	—
	AMP0: AMP0_GAIN = 100 AMP1&2: AMP_PH_GAIN = 100	15	16	17	—

[1]运放放大倍数是在正负输入端串联 1 K Ω 电阻的情况下测得, 不同的外接电阻, 放大倍数不同。

5.9 BEMF 电气特性

5.9.1 FU6812L2 BEMF 电气特性

表 5-71 FU6812L2 BEMF 电气特性

 $(T_A = 25^\circ\text{C}, V_{CC} = 15\text{V}, V_{CC_MODE} = 0)$

参数	条件	最小值	典型值	最大值	单位
BEMF 内置电阻		5.4	6.8	8.2	kΩ
BEMF 内置电阻间相对精度		—	1	—	%

5.9.2 FU6812N2 BEMF 电气特性

表 5-72 FU6812N2 BEMF 电气特性

 $(T_A = 25^\circ\text{C}, V_{CC} = 15\text{V}, V_{CC_MODE} = 0)$

参数	条件	最小值	典型值	最大值	单位
BEMF 内置电阻		5.4	6.8	8.2	kΩ
BEMF 内置电阻间相对精度		—	1	—	%

5.9.3 FU6812S2 BEMF 电气特性

表 5-73 FU6812S2 BEMF 电气特性

 $(T_A = 25^\circ\text{C}, V_{CC} = 15\text{V}, V_{CC_MODE} = 0)$

参数	条件	最小值	典型值	最大值	单位
BEMF 内置电阻		5.4	6.8	8.2	kΩ
BEMF 内置电阻间相对精度		—	1	—	%

5.9.4 FU6812V BEMF 电气特性

表 5-74 FU6812V BEMF 电气特性

 $(T_A = 25^\circ\text{C}, V_{CC} = 15\text{V}, V_{CC_MODE} = 0)$

参数	条件	最小值	典型值	最大值	单位
BEMF 内置电阻		5.4	6.8	8.2	kΩ
BEMF 内置电阻间相对精度		—	1	—	%

5.9.5 FU6861Q2 BEMF 电气特性

表 5-75 FU6861Q2 BEMF 电气特性

 ($T_A = 25^\circ\text{C}$, $V_{CC} = 15\text{V}$, $V_{CC_MODE} = 0$)

参数	条件	最小值	典型值	最大值	单位
BEMF 内置电阻		5.4	6.8	8.2	k Ω
BEMF 内置电阻间相对精度		—	1	—	%

5.9.6 FU6861L2 BEMF 电气特性

表 5-76 FU6861L2 BEMF 电气特性

 ($T_A = 25^\circ\text{C}$, $V_{CC} = 15\text{V}$, $V_{CC_MODE} = 0$)

参数	条件	最小值	典型值	最大值	单位
BEMF 内置电阻		5.4	6.8	8.2	k Ω
BEMF 内置电阻间相对精度		—	1	—	%

5.9.7 FU6861N2 BEMF 电气特性

表 5-77 FU6861N2 BEMF 电气特性

 ($T_A = 25^\circ\text{C}$, $V_{CC} = 15\text{V}$, $V_{CC_MODE} = 0$)

参数	条件	最小值	典型值	最大值	单位
BEMF 内置电阻		5.4	6.8	8.2	k Ω
BEMF 内置电阻间相对精度		—	1	—	%

5.9.8 FU6861NF2 BEMF 电气特性

表 5-78 FU6861NF2 BEMF 电气特性

 ($T_A = 25^\circ\text{C}$, $V_{CC} = 15\text{V}$, $V_{CC_MODE} = 0$)

参数	条件	最小值	典型值	最大值	单位
BEMF 内置电阻		5.4	6.8	8.2	k Ω
BEMF 内置电阻间相对精度		—	1	—	%

5.9.9 FU6862L BEMF 电气特性

表 5-79 FU6862L BEMF 电气特性

 (除非特别声明, $T_A = 25^\circ\text{C}$, $V_{CC} = 12\text{V} \sim 20\text{V}$)

参数	条件	最小值	典型值	最大值	单位
BEMF 内置电阻		5.4	6.8	8.2	k Ω
BEMF 内置电阻间相对精度		—	1	—	%

5.9.10 FU6862Q BEMF 电气特性

表 5-80 FU6862Q BEMF 电气特性

 (除非特别声明, $T_A = 25^\circ\text{C}$, $V_{CC} = 12\text{V} \sim 20\text{V}$)

参数	条件	最小值	典型值	最大值	单位
BEMF 内置电阻		5.4	6.8	8.2	k Ω
BEMF 内置电阻间相对精度		—	1	—	%

5.10 OSC 电气特性

5.10.1 FU6812L2 OSC 电气特性

表 5-81 FU6812L2 OSC 电气特性

 ($T_A = -40^\circ\text{C} \sim 85^\circ\text{C}$, $V_{CC} = 5\text{V} \sim 24\text{V}$, $V_{CC_MODE} = 0$)

参数	条件	最小值	典型值	最大值	单位
系统时钟频率		23.5	24	24.5	MHz
低速时钟频率		29	32.8	37	kHz

5.10.2 FU6812N2 OSC 电气特性

表 5-82 FU6812N2 OSC 电气特性

 ($T_A = -40^\circ\text{C} \sim 85^\circ\text{C}$, $V_{CC} = 5\text{V} \sim 24\text{V}$, $V_{CC_MODE} = 0$)

参数	条件	最小值	典型值	最大值	单位
系统时钟频率		23.5	24	24.5	MHz
低速时钟频率		29	32.8	37	kHz

5.10.3 FU6812S2 OSC 电气特性

表 5-83 FU6812S2 OSC 电气特性

 ($T_A = -40^\circ\text{C} \sim 85^\circ\text{C}$, $V_{CC} = 5\text{V} \sim 24\text{V}$, $V_{CC_MODE} = 0$)

参数	条件	最小值	典型值	最大值	单位
系统时钟频率		23.5	24	24.5	MHz
低速时钟频率		29	32.8	37	kHz

5.10.4 FU6812V OSC 电气特性

表 5-84 FU6812V OSC 电气特性

 $(T_A = -40^{\circ}\text{C} \sim 85^{\circ}\text{C}, V_{CC} = 5\text{V} \sim 24\text{V}, V_{CC_MODE} = 0)$

参数	条件	最小值	典型值	最大值	单位
系统时钟频率		23.5	24	24.5	MHz
低速时钟频率		29	32.8	37	kHz

5.10.5 FU6861Q2 OSC 电气特性

表 5-85 FU6861Q2 OSC 电气特性

 $(T_A = -40^{\circ}\text{C} \sim 85^{\circ}\text{C}, V_{CC} = 5\text{V} \sim 24\text{V}, V_{CC_MODE} = 0)$

参数	条件	最小值	典型值	最大值	单位
系统时钟频率		23.5	24	24.5	MHz
低速时钟频率		29	32.8	37	kHz

5.10.6 FU6861L2 OSC 电气特性

表 5-86 FU6861L2 OSC 电气特性

 $(T_A = -40^{\circ}\text{C} \sim 85^{\circ}\text{C}, V_{CC} = 5\text{V} \sim 24\text{V}, V_{CC_MODE} = 0)$

参数	条件	最小值	典型值	最大值	单位
系统时钟频率		23.5	24	24.5	MHz
低速时钟频率		29	32.8	37	kHz

5.10.7 FU6861N2 OSC 电气特性

表 5-87 FU6861N2 OSC 电气特性

 $(T_A = -40^{\circ}\text{C} \sim 85^{\circ}\text{C}, V_{CC} = 5\text{V} \sim 24\text{V}, V_{CC_MODE} = 0)$

参数	条件	最小值	典型值	最大值	单位
系统时钟频率		23.5	24	24.5	MHz
低速时钟频率		29	32.8	37	kHz

5.10.8 FU6861NF2 OSC 电气特性

表 5-88 FU6861NF2 OSC 电气特性

 $(T_A = -40^{\circ}\text{C} \sim 85^{\circ}\text{C}, V_{CC} = 5\text{V} \sim 24\text{V}, V_{CC_MODE} = 0)$

参数	条件	最小值	典型值	最大值	单位
系统时钟频率		23.5	24	24.5	MHz
低速时钟频率		29	32.8	37	kHz

5.10.9 FU6862L OSC 电气特性

表 5-89 FU6862L OSC 电气特性

 $(T_A = -40^{\circ}\text{C} \sim 85^{\circ}\text{C}, V_{CC} = 12\text{V} \sim 20\text{V})$

参数	条件	最小值	典型值	最大值	单位
系统时钟频率		23.5	24	24.5	MHz
低速时钟频率		29	32.8	37	kHz

5.10.10 FU6862Q OSC 电气特性

表 5-90 FU6862Q OSC 电气特性

 $(T_A = -40^{\circ}\text{C} \sim 85^{\circ}\text{C}, V_{CC} = 12\text{V} \sim 20\text{V})$

参数	条件	最小值	典型值	最大值	单位
系统时钟频率		23.5	24	24.5	MHz
低速时钟频率		29	32.8	37	kHz

注：系统时钟周期为 T，SYSCLK 为系统时钟频率， $T = 1/\text{SYSCLK}$ ，芯片系统时钟频率为 24MHz。除非特别声明，后续引用到 T 与 SYSCLK 均与此同。

5.11 复位电气特性

5.11.1 FU6812L2 复位电气特性

表 5-91 FU6812L2 复位电气特性

 $(T_A = -40^{\circ}\text{C} \sim 85^{\circ}\text{C}, V_{CC} = 5\text{V} \sim 24\text{V}, V_{CC_MODE} = 0)$

参数	条件	最小值	典型值	最大值	单位
复位低电平最小宽度		50	—	—	μs

5.11.2 FU6812N2 复位电气特性

表 5-92 FU6812N2 复位电气特性

 $(T_A = -40^{\circ}\text{C} \sim 85^{\circ}\text{C}, V_{CC} = 5\text{V} \sim 24\text{V}, V_{CC_MODE} = 0)$

参数	条件	最小值	典型值	最大值	单位
复位低电平最小宽度		50	—	—	μs

5.11.3 FU6812S2 复位电气特性

表 5-93 FU6812S2 复位电气特性

 $(T_A = -40^{\circ}\text{C} \sim 85^{\circ}\text{C}, V_{CC} = 5\text{V} \sim 24\text{V}, V_{CC_MODE} = 0)$

参数	条件	最小值	典型值	最大值	单位
复位低电平最小宽度		50	—	—	μs

5.11.4 FU6812V 复位电气特性

表 5-94 FU6812V 复位电气特性

 $(T_A = -40^{\circ}\text{C} \sim 85^{\circ}\text{C}, V_{CC} = 5\text{V} \sim 24\text{V}, V_{CC_MODE} = 0)$

参数	条件	最小值	典型值	最大值	单位
复位低电平最小宽度		50	—	—	μs

5.11.5 FU6861Q2 复位电气特性

表 5-95 FU6861Q2 复位电气特性

 $(T_A = -40^{\circ}\text{C} \sim 85^{\circ}\text{C}, V_{CC} = 5\text{V} \sim 24\text{V}, V_{CC_MODE} = 0)$

参数	条件	最小值	典型值	最大值	单位
复位低电平最小宽度		50	—	—	μs

5.11.6 FU6861L2 复位电气特性

表 5-96 FU6861L2 复位电气特性

 $(T_A = -40^{\circ}\text{C} \sim 85^{\circ}\text{C}, V_{CC} = 5\text{V} \sim 24\text{V}, V_{CC_MODE} = 0)$

参数	条件	最小值	典型值	最大值	单位
复位低电平最小宽度		50	—	—	μs

5.11.7 FU6861N2 复位电气特性

表 5-97 FU6861N2 复位电气特性

 $(T_A = -40^{\circ}\text{C} \sim 85^{\circ}\text{C}, V_{CC} = 5\text{V} \sim 24\text{V}, V_{CC_MODE} = 0)$

参数	条件	最小值	典型值	最大值	单位
复位低电平最小宽度		50	—	—	μs

5.11.8 FU6861NF2 复位电气特性

表 5-98 FU6861NF2 复位电气特性

 $(T_A = -40^{\circ}\text{C} \sim 85^{\circ}\text{C}, V_{CC} = 5\text{V} \sim 24\text{V}, V_{CC_MODE} = 0)$

参数	条件	最小值	典型值	最大值	单位
复位低电平最小宽度		50	—	—	μs

5.11.9 FU6862L 复位电气特性

表 5-99 FU6862L 复位电气特性

 $(T_A = -40^{\circ}\text{C} \sim 85^{\circ}\text{C}, V_{CC} = 12\text{V} \sim 20\text{V})$

参数	条件	最小值	典型值	最大值	单位
复位低电平最小宽度		50	—	—	μs

5.11.10 FU6862Q 复位电气特性

表 5-100 FU6862Q 复位电气特性

 $(T_A = -40^{\circ}\text{C} \sim 85^{\circ}\text{C}, V_{CC} = 12\text{V} \sim 20\text{V})$

参数	条件	最小值	典型值	最大值	单位
复位低电平最小宽度		50	—	—	μs

5.12 LDO 电气特性

5.12.1 FU6812L2 LDO 电气特性

表 5-101 FU6812L2 LDO 电气特性

 $(T_A = -40^{\circ}\text{C} \sim 85^{\circ}\text{C}, V_{CC} = 5\text{V} \sim 24\text{V}, V_{CC_MODE} = 0)$

参数	条件	最小值	典型值	最大值	单位
VDD5 电压	$V_{CC} = 7\text{V} \sim 24\text{V}, V_{CC_MODE} = 0$	4.7	5	5.3	V
VDD18 电压		—	1.85	—	V

5.12.2 FU6812N2 LDO 电气特性

表 5-102 FU6812N2 LDO 电气特性

 $(T_A = -40^{\circ}\text{C} \sim 85^{\circ}\text{C}, V_{CC} = 5\text{V} \sim 24\text{V}, V_{CC_MODE} = 0)$

参数	条件	最小值	典型值	最大值	单位
VDD5 电压	$V_{CC} = 7\text{V} \sim 24\text{V}, V_{CC_MODE} = 0$	4.7	5	5.3	V
VDD18 电压		—	1.85	—	V

5.12.3 FU6812S2 LDO 电气特性

表 5-103 FU6812S2 LDO 电气特性

 $(T_A = -40^{\circ}\text{C} \sim 85^{\circ}\text{C}, V_{CC} = 5\text{V} \sim 24\text{V}, V_{CC_MODE} = 0)$

参数	条件	最小值	典型值	最大值	单位
VDD5 电压	$V_{CC} = 7\text{V} \sim 24\text{V}, V_{CC_MODE} = 0$	4.7	5	5.3	V
VDD18 电压		—	1.85	—	V

5.12.4 FU6812V LDO 电气特性

表 5-104 FU6812V LDO 电气特性

 $(T_A = -40^{\circ}\text{C} \sim 85^{\circ}\text{C}, V_{CC} = 5\text{V} \sim 24\text{V}, V_{CC_MODE} = 0)$

参数	条件	最小值	典型值	最大值	单位
VDD5 电压	$V_{CC} = 7\text{V} \sim 24\text{V}, V_{CC_MODE} = 0$	4.7	5	5.3	V
VDD18 电压		—	1.85	—	V

5.12.5 FU6861Q2 LDO 电气特性

表 5-105 FU6861Q2 LDO 电气特性

 $(T_A = -40^{\circ}\text{C} \sim 85^{\circ}\text{C}, V_{CC} = 5\text{V} \sim 24\text{V}, V_{CC_MODE} = 0)$

参数	条件	最小值	典型值	最大值	单位
VDD5 电压	$V_{CC} = 7\text{V} \sim 24\text{V}, V_{CC_MODE} = 0$	4.7	5	5.3	V
VDD18 电压		—	1.85	—	V

5.12.6 FU6861L2 LDO 电气特性

表 5-106 FU6861L2 LDO 电气特性

 $(T_A = -40^{\circ}\text{C} \sim 85^{\circ}\text{C}, V_{CC} = 5\text{V} \sim 24\text{V}, V_{CC_MODE} = 0)$

参数	条件	最小值	典型值	最大值	单位
VDD5 电压	$V_{CC} = 7\text{V} \sim 24\text{V}, V_{CC_MODE} = 0$	4.7	5	5.3	V
VDD18 电压		—	1.85	—	V

5.12.7 FU6861N2 LDO 电气特性

表 5-107 FU6861N2 LDO 电气特性

 $(T_A = -40^{\circ}\text{C} \sim 85^{\circ}\text{C}, V_{CC} = 5\text{V} \sim 24\text{V}, V_{CC_MODE} = 0)$

参数	条件	最小值	典型值	最大值	单位
VDD5 电压	$V_{CC} = 7\text{V} \sim 24\text{V}, V_{CC_MODE} = 0$	4.7	5	5.3	V
VDD18 电压		—	1.85	—	V

5.12.8 FU6861NF2 LDO 电气特性

表 5-108 FU6861NF2 LDO 电气特性

 $(T_A = -40^{\circ}\text{C} \sim 85^{\circ}\text{C}, V_{CC} = 5\text{V} \sim 24\text{V}, V_{CC_MODE} = 0)$

参数	条件	最小值	典型值	最大值	单位
VDD5 电压	$V_{CC} = 7\text{V} \sim 24\text{V}, V_{CC_MODE} = 0$	4.7	5	5.3	V
VDD18 电压		—	1.85	—	V

5.12.9 FU6862L LDO 电气特性

表 5-109 FU6862L LDO 电气特性

 $(T_A = -40^{\circ}\text{C} \sim 85^{\circ}\text{C}, V_{CC} = 12\text{V} \sim 20\text{V})$

参数	条件	最小值	典型值	最大值	单位
VDD5 电压	$V_{CC} = 12\text{V} \sim 20\text{V}, V_{CC_MODE} = 0$	4.7	5	5.3	V
VDD18 电压		—	1.85	—	V

5.12.10 FU6862Q LDO 电气特性

表 5-110 FU6862Q LDO 电气特性

 $(T_A = -40^{\circ}\text{C} \sim 85^{\circ}\text{C}, V_{CC} = 12\text{V} \sim 20\text{V})$

参数	条件	最小值	典型值	最大值	单位
VDD5 电压	$V_{CC} = 12\text{V} \sim 20\text{V}, V_{CC_MODE} = 0$	4.7	5	5.3	V
VDD18 电压		—	1.85	—	V

5.13 封装热阻

5.13.1 FU6812L2 封装热阻

表 5-111 FU6812L2 LQFP48 封装热阻

参数	条件	值	单位
θ_{JA} 芯片结温相对环境温度 ^[1]	JEDEC 标准, 2S2P PCB	52.4	$^{\circ}\text{C}/\text{W}$
	JEDEC 标准, 1S0P PCB	72.2	$^{\circ}\text{C}/\text{W}$
θ_{JC} 芯片结温相对封装表面温度 ^[1]	JEDEC 标准, 2S2P PCB	17	$^{\circ}\text{C}/\text{W}$

5.13.2 FU6861L2 封装热阻

表 5-112 FU6861L2 LQFP48 封装热阻

参数	条件	值	单位
θ_{JA} 芯片节温相对环境温度 ^[1]	JEDEC 标准, 2S2P PCB	52.4	°C/W
	JEDEC 标准, 1S0P PCB	72.2	°C/W
θ_{JC} 芯片节温相对封装表面温度 ^[1]	JEDEC 标准, 2S2P PCB	17	°C/W

5.13.3 FU6862L 封装热阻

表 5-113 FU6862L LQFP48 封装热阻

参数	条件	值	单位
θ_{JA} 芯片节温相对环境温度 ^[1]	JEDEC 标准, 2S2P PCB	52.4	°C/W
	JEDEC 标准, 1S0P PCB	72.2	°C/W
θ_{JC} 芯片节温相对封装表面温度 ^[1]	JEDEC 标准, 2S2P PCB	17	°C/W

5.13.4 FU6812N2 封装热阻

表 5-114 FU6812N2 QFN32 封装热阻

参数	条件	值	单位
θ_{JA} 芯片节温相对环境温度 ^[1]	JEDEC 标准, 2S2P PCB	47	°C/W
	JEDEC 标准, 1S0P PCB	74	°C/W
θ_{JC} 芯片节温相对封装表面温度 ^[1]	JEDEC 标准, 2S2P PCB	20	°C/W

5.13.5 FU6812S2 封装热阻

表 5-115 FU6812S2 SSOP24 封装热阻

参数	条件	值	单位
θ_{JA} 芯片节温相对环境温度 ^[1]	JEDEC 标准, 2S2P PCB	75	°C/W

5.13.6 FU6812V 封装热阻

表 5-116 FU6812V SSOP24 封装热阻

参数	条件	值	单位
θ_{JA} 芯片节温相对环境温度 ^[1]	JEDEC 标准, 2S2P PCB	75	°C/W

5.13.7 FU6861Q2 封装热阻

表 5-117 FU6861Q2 QFN56 封装热阻

参数	条件	值	单位
θ_{JA} 芯片节温相对环境温度 ^[1]	JEDEC 标准, 2S2P PCB	33	°C/W
	JEDEC 标准, 1S0P PCB	55	°C/W
θ_{JC} 芯片节温相对封装表面温度 ^[1]	JEDEC 标准, 2S2P PCB	9.2	°C/W

5.13.8 FU6861N2 封装热阻

表 5-118 FU6861N2 QFN40 封装热阻

参数	条件	值	单位
θ_{JA} 芯片节温相对环境温度 ^[1]	JEDEC 标准, 2S2P PCB	40	°C/W
	JEDEC 标准, 1S0P PCB	66	°C/W
θ_{JC} 芯片节温相对封装表面温度 ^[1]	JEDEC 标准, 2S2P PCB	12	°C/W

5.13.9 FU6861NF2 封装热阻

表 5-119 FU6861NF2 QFN40 封装热阻

参数	条件	值	单位
θ_{JA} 芯片节温相对环境温度 ^[1]	JEDEC 标准, 2S2P PCB	40	°C/W
	JEDEC 标准, 1S0P PCB	66	°C/W
θ_{JC} 芯片节温相对封装表面温度 ^[1]	JEDEC 标准, 2S2P PCB	12	°C/W

5.13.10 FU6862Q 封装热阻

表 5-120 FU6862Q QFN48_38 封装热阻

参数	条件	值	单位
θ_{JA} 芯片节温相对环境温度 ^[1]	JEDEC 标准, 2S2P PCB	33	°C/W
	JEDEC 标准, 1S0P PCB	55	°C/W
θ_{JC} 芯片节温相对封装表面温度 ^[1]	JEDEC 标准, 2S2P PCB	9.2	°C/W

[1] 实际应用条件不同, 会与测试结果有所出入

6 复位控制

6.1 复位源(RST_SRC)

芯片有 6 个复位源:

- 上电复位 (RSTPOW)
- 外部复位(RSTEXT)
- 低电压(RSTLVD)复位
- 看门狗复位(RSTWDT)
- Flash 非法操作复位(RSTFED)
- Debug 复位(RSTDBG)

复位标志可查询, 记录在寄存器 RST_SR 中。最近一次的复位会把相关的标志位置 1, 把其他各位标志清 0。软件可以将 RST_SR[RSTCLR]置 1 清除 RST_SR[7:3]的复位标志位。

6.2 复位使能

复位使能参考相关配置寄存器。LVD、WDT 复位源固定使能。

6.3 外部复位、上电复位

当芯片 RSTN 管脚为低, 且超过 50 μ s 时, 芯片开始复位动作。复位后 MCU 从地址 0 开始执行程序。电源上电, 电压超过复位电压阈值后, 芯片开始复位动作。

6.4 低电压侦测复位

芯片的内部电路会对 VDD5 进行监测, 如果 VDD5 电压降低到了复位阈值, 内部监测电路将发出对应的复位信号, 促使芯片发生复位。

相关配置寄存器可使能低电压侦测电路, 以及低电压阈值。

6.5 看门狗溢出复位

使能看门狗定时器后, 如果在其计数溢出之前没有及时喂狗, 计数器溢出之后将会引发系统复位。这个复位源能够避免程序跑飞。看门狗溢出后复位模块将复位 MCU。

6.6 FEDR 复位

FLASH 操作模块提供了软件用 MOVX“自写”、“自擦除”以及读取 FLASH 的功能 (见 35 代码保护), 如果软件试图用这一指令自擦除最后一个扇区 (0x3F80 ~ 0x3FFF), 将发出 FLASH 非法操作复位。FEDR 复位源固定使能, 不可禁止。

6.7 RSTDBG 复位

当芯片处于调试状态，点击 IDE 的复位按钮，IDE 发送 Debug 复位将芯片复位。

6.8 复位寄存器

6.8.1 RST_SR (0xC9)

位	7	6	5	4	3	2	1	0
名称	RSTPOR	RSTEXT	RSTLVD	RSV	RSTWDT	RSTFED	RSTDBG	RSTCLR
类型	R	R	R	-	R	R	R	W1
复位值	-	-	-	-	-	-	-	0
位	名称	描述						
[7]	RSTPOW	上电复位标志 0: 最后一次复位不是来自于上电复位 1: 最后一次复位来自于上电复位						
[6]	RSTEXT	外部复位标志 0: 最后一次复位不是来自于外部复位 1: 最后一次复位来自外部复位						
[5]	RSTLVD	低电压复位标志 0: 最后一次复位不是来自于低电压引发的复位 1: 最后一次复位来自于低电压引发的复位						
[4]	RSV	保留						
[3]	RSTWDT	看门狗溢出复位标志 0: 最后一次复位不是来自于看门狗溢出引发的复位 1: 最后一次复位来自于看门狗溢出引发的复位						
[2]	RSTFED	FLASH代码保护复位标志 0: 最后一次复位不是来自FLASH代码保护引发的复位 1: 最后一次复位来自FLASH代码保护引发的复位						
[1]	RSTDBG	调试接口 (Debug) 复位标志 0: 最后一次复位不是来自调试接口引发的复位 1: 最后一次复位来自调试接口引发的复位						
[0]	RSTCLR	清除模拟复位标志寄存器 写入1时清除[7:3]复位标志，读出时无意义。						

7 中断

7.1 中断简介

芯片内部有 16 个中断源。中断源有四级优先级，可通过 IP0 ~ IP3 寄存器进行设置。中断标志位分布在 SFR 或 XSFR 内。当内部电路或者外部信号满足中断条件时，相应的中断标志位硬件置 1。当 IE[EA] = 1 且中断使能位和标志位均为 1 时，向 CPU 发出中断请求。如果没有更高优先级的中断子程序正在执行，则进入中断开始执行该中断子程序。

除复位中断外，每个中断源都可以设置优先级。低优先级中断可以被高优先级中断打断。当高优先级中断子程序执行结束，进入低优先级中断。相同优先级的中断不能相互打断。中断优先级寄存器可以单独设置每一个中断的优先级。设定值 0 ~ 3 依次表示优先级从低到高，默认值为 0。如果同时发生两个中断请求，则优先进入优先级较高的中断。如果两个中断源的优先级相同，则按照固定的优先顺序进行仲裁。中断源的详细列表以及仲裁顺序如表 7-1 所示。其中，标号越小代表优先顺序越高。

7.2 中断源使能

IE[EA]是全局中断使能位，IE[EA] = 0 时不响应任何中断请求。

通过设置 SFR 或 XSFR 中相关的中断使能位，可以单独使能或不使能某个中断源。使能全局中断后才能识别该中断源。全局中断使能寄存器或各个中断对应的中断使能位被清 0 后，被置 1 的中断标志寄存器将被一直保持。当相应的使能位被置 1，立刻进入标志位为 1 的中断。所以，在将使能位置 1 之前，要注意先将对应的中断标志位清 0。

7.3 外部中断

外部中断共有 2 个中断源 INT0 和 INT1。INT0 和 INT1 都可以配置为上升沿触发中断、下降沿触发中断或者电平改变触发中断。

端口 P0.0 ~ P0.6、P1.1 为数字输入信号或者启用比较器 CMP4 时，可以作为外部中断 INT0 的中断触发源。中断触发源通过 LVSr[EXT0CFG]选择。这些中断触发源共用一个中断入口，一个中断标志位 TCON[IF0]，一个中断使能位 IE[EX0]。中断触发电平由 TCON[IT0]选择。优先级在 IP0[PX0]中设定。

端口 P1.0 ~ 1.7、P2.0 ~ 2.7 为数字输入信号、比较器 CMP4 输出中的任一个可以作为外部中断 INT1 的中断触发源。中断标志位为 P1_IF 和 P4_IF，中断使能位为 P1_IE 和 P4_IE，每一个中断触发源都对应一个中断标志位和中断使能位。外部中断 INT1 可以选择多个中断触发源，在中断子程序内通过 P1_IF 和 P4_IF 来确认中断源。16 个中断触发源共用一个中断入口，一个中断使能位 IE[EX1]。配置外部中断 INT1 使能先配置 IE[EX1] = 1，再配置对应的中断源使能位。中断触发电平由 TCON[IT1]选择。优先级在 IP0[PX1]

中设定。外部中断INT1中断标志寄存器和中断使能寄存器，详见7.5.7 P1_IE (0xD1) ~ 7.5.10 P4_IF (0xD4)寄存器表。

7.4 中断说明

表 7-1 中断说明

中断源	默认优先级	向量地址	标志位	是否软件清除	中断使能位	优先级控制
复位	最高	0x0000	N/A	N/A	一直使能	最高
LVW 检测中断	0	0x0003	LVSr[0]	Y	CCFG1[6]	IP0[1:0]
外部中断 INTO	1	0x000B	TCON[2]	Y	IE[0]	IP0[3:2]
外部中断 INT1	2	0x0013	P1IF[7:0] P2IF[7:0]	Y	IE[2]	IP0[5:4]
FG 中断 DRV 比较匹配中断	3	0x001B	DRV_SR[5:4]	Y	DRV_SR[2:0]	IP0[7:6]
TIM2 中断	4	0x0023	TIM2_CR1[7:5]	Y	TIM2_CR1[4:3] TIM2_CR0[3]	IP1[1:0]
TIM1 中断	5	0x002B	TIM1_SR[4:0]	Y	TIM_IER[4:0]	IP1[3:2]
ADC 中断	6	0x0033	ADC_CR[0]	Y	ADC_CR[1]	IP1[5:4]
CMP0/1/2 中断	7	0x003B	CMP_SR[7:4]	Y	CMP_CR0[7:0]	IP1[7:6]
RTC	8	0x0043	RTC_STA[6]	Y	IE[6]	IP2[1:0]
TIM3 中断	9	0x004B	TIM3_CR1[7:5]	Y	TIM3_CR1[4:3] TIM3_CR0[3]	IP2[3:2]
TIM4 中断 Systick 中断	10	0x0053	TIM4_CR1[7:5] DRV_SR[7]	Y	TIM4_CR1[4:3] TIM4_CR0[3] DRV_SR[6]	IP2[5:4]
TSD 中断	11	0x005B	TCON[5]	Y	IE[1]	IP2[7:6]
UART 中断	12	0x0063	UT_CR[1:0]	Y	IE[4]	IP3[1:0]
I ² C 中断	13	0x006B	I2C_SR[0]	Y	I2C_CR[0]	IP3[3:2]
SPI 中断	14	0x0073	SPI_CR1[7]	Y	SPI_CR1[0]	IP3[5:4]
DMA 中断	15	0x007B	DMA0_CR0[7] DMA1_CR0[7]	Y	DMA0_CR0[2]	IP3[7:6]

芯片内部有 16 个中断源，如上表所述。每个中断源有四级优先级，通过 IP0 ~ IP3 寄存器进行配置。在低优先级的中断服务程序中响应高优先级的中断请求。如果两个中断处于同级别，优先级的顺序参见上表说明，标号越小的优先级越高；新的中断不能打断相同优先级的中断处理。

IE[EA]是全局中断使能，EA = 0 时不响应任何中断。

7.5 中断寄存器

7.5.1 IE (0xA8)

位	7	6	5	4	3	2	1	0
名称	EA	RTCIE	RSV	ES0	SPIIE	EX1	TSDIE	EX0
类型	R/W	R/W	-	R/W	R/W	R/W	R/W	R/W
复位值	0	0	-	0	0	0	0	0
位	名称	描述						
[7]	EA	全局中断使能 0: 禁止 1: 使能						
[6]	RTCIE	RTC中断使能 0: 禁止 1: 使能						
[5]	RSV	保留						
[4]	ES0	UART中断使能 0: 禁止 1: 使能						
[3]	SPIIE	SPI中断使能 0: 禁止 1: 使能						
[2]	EX1	外部中断1使能 0: 禁止 1: 使能						
[1]	TSDIE	TSD中断 0: 禁止 1: 使能						
[0]	EX0	外部中断0使能 0: 禁止 1: 使能						

7.5.2 IP0 (0xB8)

位	7	6	5	4	3	2	1	0
名称	PDRV		PX1		PX0		PLVW	
类型	R/W	R/W	R/W	R/W	R/W	R/W	R/W	R/W
复位值	0	0	0	0	0	0	0	0

位	名称	描述
[7:6]	PDRV	Driver 中断优先级控制
[5:4]	PX1	外部中断 INT1 优先级控制
[3:2]	PX0	外部中断 INT0 优先级控制
[1:0]	PLVW	LVW 中断优先级控制

注：中断优先级控制值从 0 ~ 3 依次表示优先级从最低到最高，共 4 级优先级控制。

7.5.3 IP1 (0xC0)

位	7	6	5	4	3	2	1	0
名称	PCMP		PADC		PTIM1		PTIM2	
类型	R/W	R/W	R/W	R/W	R/W	R/W	R/W	R/W
复位值	0	0	0	0	0	0	0	0

位	名称	描述
[7:6]	PCMP	CMP0/1/2 中断优先级控制
[5:4]	PADC	ADC 中断优先级控制
[3:2]	PTIM1	Timer1 中断优先级控制
[1:0]	PTIM2	Timer2 中断优先级控制

注：中断优先级控制值从 0 ~ 3 依次表示优先级从最低到最高，共 4 级优先级控制。

7.5.4 IP2 (0xC8)

位	7	6	5	4	3	2	1	0
名称	PTSD		PTIM4		PTIM3		PRTC	
类型	R/W	R/W	R/W	R/W	R/W	R/W	R/W	R/W
复位值	0	0	0	0	0	0	0	0

位	名称	描述
[7:6]	PTSD	TSD 中断优先级设定
[5:4]	PTIM4	Timer4 和 systick 中断优先级设定
[3:2]	PTIM3	Timer3 中断优先级设定
[1:0]	PRTC	RTC 中断优化级设定

注：中断优先级控制值从 0~3 依次表示优先级从最低到最高，共 4 级优先级控制。

7.5.5 IP3 (0xD8)

位	7	6	5	4	3	2	1	0
名称	PDMA		PSPI		PI2C		PUART	
类型	R/W	R/W	R/W	R/W	R/W	R/W	R/W	R/W
复位值	0	0	0	0	0	0	0	0
位	名称	描述						
[7:6]	PDMA	DMA 中断优先级控制						
[5:4]	PSPI	SPI 中断优先级控制						
[3:2]	PI2C	I ² C 中断优先级控制						
[1:0]	PUART	UART 中断优先级控制						

注：中断优先级控制值从 0~3 依次表示优先级从最低到最高，共 4 级优先级控制。

7.5.6 TCON (0x88)

位	7	6	5	4	3	2	1	0
名称	RSV		TSDIF	IT1		IF0	IT0	
类型	-	-	R/W	R/W	R/W	R/W	R/W	R/W
复位值	-	-	0	0	0	0	0	0
位	名称	描述						
[7:6]	RSV	保留						
[5]	TSDIF	TSD 中断标志位 当检测到芯片曾经超过设定温度时，该位硬件置 1 读： 0: 未发生中断事件 1: 发生中断事件 写： 0: 清 0 1: 无意义						
[4:3]	IT1[1:0]	外部中断INT1外部中断1触发电平触发控制选择 00: 上升沿触发中断 01: 下降沿触发中断 1x: 电平改变（上升或下降）触发中断						
[2]	IF0	外部中断 INT0 外部中断 0 事件标志位 读： 0: INT0 未发生中断事件 1: INT0 发生了中断事件 写：						

		0: 清 0 1: 无意义。软件写入 0 清此位为零
[1:0]	IT0[1:0]	外部中断INT0外部中断0触发电平触发选择控制 00: 上升沿触发中断 01: 下降沿触发中断 1x: 电平改变（上升或下降）触发中断

7.5.7 P1_IE (0xD1)

位	7	6	5	4	3	2	1	0
名称	P17_IE	P16_IE	P15_IE	P14_IE	P13_IE	P12_IE	P11_IE	P10_IE
类型	R/W	R/W	R/W	R/W	R/W	R/W	R/W	R/W
复位值	0	0	0	0	0	0	0	0

位	名称	描述
[7]	P17_IE	P1.7 端口外部中断 INT1 使能 0: 不使能 1: 使能
[6]	P16_IE	P1.6 端口外部中断 INT1 使能 0: 不使能 1: 使能
[5]	P15_IE	P1.5 端口外部中断 INT1 使能 0: 不使能 1: 使能
[4]	P14_IE	P1.4 端口外部中断 INT1 使能 0: 不使能 1: 使能
[3]	P13_IE	P1.3 端口外部中断 INT1 使能 0: 不使能 1: 使能
[2]	P12_IE	P1.2 端口外部中断 INT1 使能 0: 不使能 1: 使能
[1]	P11_IE	P1.1 端口外部中断 INT1 使能 0: 不使能 1: 使能
[0]	P10_IE	P1.0 端口外部中断 INT1 使能 0: 不使能 1: 使能

7.5.8 P1_IF (0xD2)

位	7	6	5	4	3	2	1	0
名称	P17_IF	P16_IF	P15_IF	P14_IF	P13_IF	P12_IF	P11_IF	P10_IF
类型	R/W	R/W	R/W	R/W	R/W	R/W	R/W	R/W
复位值	0	0	0	0	0	0	0	0
位	名称	描述						
[7]	P17_IF	P1.7 端口外部中断标志位 0: 未发生中断事件 1: 发生中断事件						
[6]	P16_IF	P1.6 端口外部中断标志位 0: 未发生中断事件 1: 发生中断事件						
[5]	P15_IF	P1.5 端口外部中断标志位 0: 未发生中断事件 1: 发生中断事件						
[4]	P14_IF	P1.4 端口外部中断标志位 0: 未发生中断事件 1: 发生中断事件						
[3]	P13_IF	P1.3 端口外部中断标志位 0: 未发生中断事件 1: 发生中断事件						
[2]	P12_IF	P1.2 端口外部中断标志位 0: 未发生中断事件 1: 发生中断事件						
[1]	P11_IF	P1.1 端口外部中断标志位 0: 未发生中断事件 1: 发生中断事件						
[0]	P10_IF	P1.0 端口外部中断标志位 0: 未发生中断事件 1: 发生中断事件						

7.5.9 P4_IE (0xD3)

位	7	6	5	4	3	2	1	0
名称	P04_IE	P46_IE	P45_IE	P44_IE	P36_IE	P42_IE	P41_IE	P07_IE
类型	R/W	R/W	R/W	R/W	R/W	R/W	R/W	R/W
复位值	0	0	0	0	0	0	0	0

位	名称	描述
[7]	P04_IE	P0.4 端口外部中断 INT1 使能 0: 不使能 1: 使能
[6]	P46_IE	P4.6 端口外部中断 INT1 使能 0: 不使能 1: 使能
[5]	P45_IE	P4.5 端口外部中断 INT1 使能 0: 不使能 1: 使能
[4]	P44_IE	P4.4 端口外部中断 INT1 使能 0: 不使能 1: 使能
[3]	P36_IE	P3.6 端口外部中断 INT1 使能 0: 不使能 1: 使能
[2]	P42_IE	P4.2 端口外部中断 INT1 使能 0: 不使能 1: 使能
[1]	P41_IE	P4.1 端口外部中断 INT1 使能 0: 不使能 1: 使能
[0]	P07_IE	P0.7 端口外部中断 INT1 使能 0: 不使能 1: 使能

7.5.10 P4_IF (0xD4)

位	7	6	5	4	3	2	1	0
名称	P04_IF	P46_IF	P45_IF	P44_IF	P36_IF	P42_IF	P41_IF	P07_IF
类型	R/W	R/W	R/W	R/W	R/W	R/W	R/W	R/W
复位值	0	0	0	0	0	0	0	0
位	名称	描述						
[7]	P04_IF	P0.4 端口外部中断标志位 0: 未发生中断事件 1: 发生中断事件						

[6]	P46_IF	P4.6 端口外部中断标志位 0: 未发生中断事件 1: 发生中断事件
[5]	P45_IF	P4.5 端口外部中断标志位 0: 未发生中断事件 1: 发生中断事件
[4]	P44_IF	P4.4 端口外部中断标志位 0: 未发生中断事件 1: 发生中断事件
[3]	P36_IF	P3.6 端口外部中断标志位 0: 未发生中断事件 1: 发生中断事件
[2]	P42_IF	P4.2 端口外部中断标志位 0: 未发生中断事件 1: 发生中断事件
[1]	P41_IF	P4.1 端口外部中断标志位 0: 未发生中断事件 1: 发生中断事件
[0]	P07_IF	P0.7 端口外部中断标志位 0: 未发生中断事件 1: 发生中断事件

8 I²C

I²C（内部集成电路总线）模块提供了符合工业标准的两线串口接口，是一种简单双向的同步串行总线，可用于 MCU 和外部 I²C 设备的通讯。总线由两根串行线组成：SDA（串行数据线）和 SCL（串行时钟线），这两根线是双向 I/O 线，所以总线的接口是开漏输出的，使用的时候需要通过上拉电阻至 VDD5，总线才能正常工作。

主要特性：

- 实现了 I²C 协议的标准模式（最高 100kHz），快速模式（最高 400kHz）以及快速+模式（最高 1MHz）
- 既支持主机模式，也支持从机模式
- 支持 7 位地址模式和广播寻址
- 支持 DMA 数据传输，可以有效减轻 CPU 的负担

总线在空闲时 SDA 和 SCL 都是高电平，这是器件检测总线是否空闲的唯一依据，在传输过程中总线上有且只有一个主器件和至少一个从器件处于活跃状态，在这种情况下，其他器件如果想发起 I²C 通讯，都必须等待直到当前通讯结束，I²C 总线空闲才能控制总线。主器件用于启动总线传输数据，并且通过 SCL 向所有器件发送时钟信号，通过 SDA 发送从机地址和读写模式。如果总线上有器件匹配该地址，那么该器件将作为从器件。在总线上主从器件和数据收发的关系不是恒定的。如果主机要发送数据给从器件，则主机首先寻址从器件，然后主动发送数据至从器件，最后由主机终止数据传送，通讯过程如图 8-1 所示；如果主机要接收从器件的数据，首先由主器件寻址从器件，然后主机接收从器件发送的数据，最后由主机终止接收过程，通讯过程如图 8-2 所示。在这种情况下，主机负责产生定时时钟和终止数据传送。

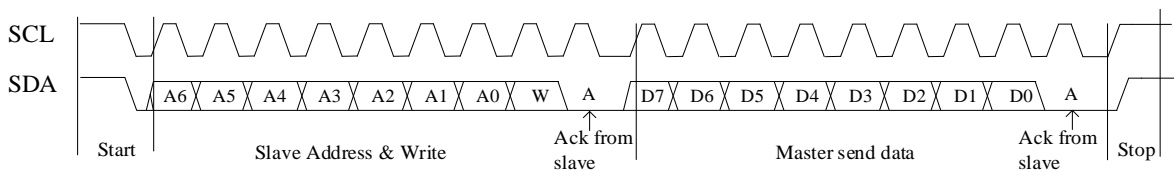


图 8-1 主器件向从器件发送数据

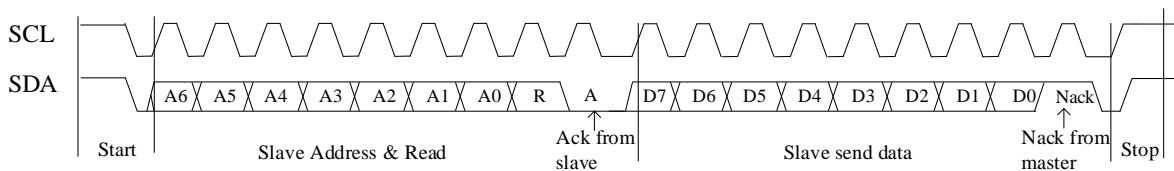


图 8-2 主器件接收从器件的数据

芯片的 I²C 能够设置为主机模式或从机模式，速度最快的达到 1MHz。使用 I²C 时，只需要配置好 I²C，并填写正确的 I²C 地址，那么 I²C 通讯就只由启动信号（STA）、读写信号（DMOD）、总线挂起信号（STR）和应答信号（NACK）停止信号（STP）来控制。

8.1 操作说明

8.1.1 主机模式

1. 置位 I2C_CR[I2CMS] = 1, 设置为主机模式;
2. 配置 I2C_CR[I2CSPD], 设置时钟 SCL 频率;
3. 配置 I2C_ID[I2CADD], 设置目标器件地址;
4. 配置 I2C_SR[DMOD], 设置读写方向;
5. 置位 I2C_CR[I2CEN], 使能 I²C;
6. 置位 I2C_SR[I2CSTA], 发送 START 和地址, 在接收到 ACK/NACK 后, I2C_SR[STR]被硬件置 1, SCL 被主机强制拉低;
7. 如果是发送数据, 在写 I2C_DR 寄存器后, 复位 I2C_SR[STR]以释放 SCL, 主机开始发送数据, 当数据发送完毕且接收到 ACK/NACK 后, I2C_SR[STR]硬件置 1, SCL 被主机强制拉低;
8. 如果是接收数据, 在复位 I2C_SR[STR]后, 主机开始接收数据, 当数据接受完毕后 I2C_SR[STR]硬件置 1, SCL 被主机强制拉低, 此时可先通过 I2C_SR[NACK]设置 ACK/NACK, 再向 I2C_SR[STR]写 0 释放 SCL 以发送 ACK/NACK 信号, 如果收到了新数据, I2C_SR[STR]硬件置 1, SCL 被主机强制拉低;
9. 如果要停止发送, 可以在 I2C_SR[STR]为 1 时置位 I2C_SR[I2CSTP], 当 I2C_SR[STR]复位时发送停止信号

8.1.2 从机模式

1. 配置 I2C_CR[I2CMS] = 0, 设置为从机模式;
2. 配置 I2C_ID[I2CADD], 设置从机地址; 或者配置 I2C_ID[GC]=1, 使能广播模式;
3. 配置 I2C_CR[I2CEN] = 1, 使能 I²C;
4. 等待接收 START 信号和地址, 接收到 START 信号和正确的地址后 SCL 被从机强制拉低, I2C_SR[I2CSTA]和 I2C_SR[STR]被硬件置 1, 此时可先通过 I2C_SR[NACK]设置 ACK/NACK, 并通过 I2C_SR[DMOD]确认本次通讯是接收数据还是发送数据;
5. 如果是发送数据, 则写 I2C_DAT 寄存器; 复位 I2C_SR[STR]以释放 SCL 后, 发送 ACK/NACK 后发送数据, 当数据发送完成且收到主机发来的 ACK/NACK 后, SCL 被从机强制拉低, I2C_SR[STR]硬件置 1;
6. 如果是接收数据, 则在准备好接收数据后复位 I2C_SR[STR]释放 SCL, 当从机接收完数据后, I2C_SR[STR]硬件置 1, SCL 被从机强制拉低, 在通过 I2C_SR[NACK]设置 ACK/NACK 后, 复位 I2C_SR[STR]释放 SCL 并发送 ACK/NACK, 如果收到了新数据, I2C_SR[STR]硬件置 1, SCL 被主机强制拉低;
7. RESTART 功能: 当从机在 busy 状态中接收到 START 信号, 中止当前工作, 等待接收地址

8.1.3 I²C 中断源

I²C 的中断源有:

1. I2C_SR[STR] = 1 时, 该中断源在主机和从机模式下都有效
2. I2C_SR[I2CSTP] = 1 时, 该中断源只在从机模式下有效

如果 I²C 中断使能位 I2C_CR[I2CIE]为 1, 那么 I²C 会产生中断请求。

8.2 I²C 寄存器

8.2.1 I2C_CR (0x4028)

位	7	6	5	4	3	2	1	0
名称	I2CEN	I2CMS	RSV			I2CSPD		I2CIE
类型	R/W	R/W	-	-	-	R/W	R/W	R/W
复位值	0	0	-	-	-	0	0	0
位	名称	描述						
[7]	I2CEN	I ² C 使能位 使能相应 GPIO 切换为 I ² C 模式, 集电极开漏输出。I ² C 上拉是否打开由端口上拉设置决定。 0: 不使能 1: 使能						
[6]	I2CMS	主/从机模式选择 0: 从机 1: 主机						
[5:3]	RSV	保留						
[2:1]	I2CSPD	I ² C 传输速率配置, 仅在主机模式下有效 00: 100kHz 01: 400kHz 10: 1MHz 11: 保留						
[0]	I2CIE	I ² C 中断使能 0: 不使能 1: 使能, 中断请求由 I2C_SR[I2CIF]产生						

8.2.2 I2C_ID (0x4029)

位	7	6	5	4	3	2	1	0
名称	I2CADD							GC
类型	R/W	R/W	R/W	R/W	R/W	R/W	R/W	R/W
复位值	1	0	1	0	1	0	1	0

位	名称	描述
[7:1]	I2CADD	I ² C 地址
[0]	GC	广播呼叫支持，只在从机模式下有效。 0: 不支持广播呼叫 1: 支持广播呼叫，即 0x00 地址也会响应

8.2.3 I2C_DR (0x402A)

位	7	6	5	4	3	2	1	0
名称	I2C_DR							
类型	R/W	R/W	R/W	R/W	R/W	R/W	R/W	R/W
复位值	0	0	0	0	0	0	0	0
位	名称	描述						
[7:0]	I2C_DR	I ² C 数据寄存器						

8.2.4 I2C_SR (0x402B)

位	7	6	5	4	3	2	1	0
名称	I2CBSY	DMOD	RSV	I2CSTA	I2CSTP	STR	NACK	I2CIF
类型	R	R/W	-	R/W	R/W	R/W0	R/W	R
复位值	0	0	-	0	0	0	0	0
位	名称	描述						
7	I2CBSY	I ² C忙状态标志 当I2CEN为0时，I2CBSY自动为0。 主机模式： 发送START成功后，硬件置1，发送STOP成功后，硬件清0。 从机模式： 收到START加地址匹配成功后，硬件置1，收到STOP后，硬件清0。						
6	DMOD	I ² C读或写标志 主机模式： 0: 写模式（主机端发数据，从机端收数据） 1: 读模式（主机端收数据，从机端发数据） 在主机模式，DMOD在如下情况才能被有效修改： 1. I2CSTA位为1 2. 往I2CSTA位写1的同时改变DMOD 从机模式： 0: 写模式（主机端发数据，从机端收数据） 1: 读模式（主机端收数据，从机端发数据）						

5	RSV	保留															
4	I2CSTA	<p>主机模式： 软件置 1，当 SCL 和 SDA 为高后开始发送 START 和地址字节，发送完成后硬件自动清 0。在发送或者接收数据的过程中，禁止 I2CSTA 写入，若要发送 RESTART，则需要数据发送或接收完毕后将 I2CSTA 置为‘1’。 0：非 START 和地址字节 1：发送 START 或 RESTART 和地址字节</p> <p>从机模式： 硬件收到 START 且地址字节匹配后置 1，软件写 0 清 0，如果从收到 START 但地址不匹配则 I2CSTA 不会置 1。且后续所有事件会被忽略，直到收到下一个 START 事件。 从机模式下，I2CSTA 和 I2CSTP 决定当前 I²C 数据情况：</p> <p style="text-align: center;">表 8-1 I²C 状态标志</p> <table border="1" data-bbox="568 920 1300 1205"> <thead> <tr> <th>START</th> <th>STOP</th> <th>描述</th> </tr> </thead> <tbody> <tr> <td>0</td> <td>0</td> <td>当前发送/接收的是数据字节</td> </tr> <tr> <td>0</td> <td>1</td> <td>当前收到的是 STOP</td> </tr> <tr> <td>1</td> <td>0</td> <td>当前收到的是 START + 地址字节</td> </tr> <tr> <td>1</td> <td>1</td> <td>当前先收到的是 STOP，然后收到 START + 地址字节</td> </tr> </tbody> </table> <p>注：当 I2CEN 为‘0’时，I2CSTA 会被硬件自动清 0。</p>	START	STOP	描述	0	0	当前发送/接收的是数据字节	0	1	当前收到的是 STOP	1	0	当前收到的是 START + 地址字节	1	1	当前先收到的是 STOP，然后收到 START + 地址字节
START	STOP	描述															
0	0	当前发送/接收的是数据字节															
0	1	当前收到的是 STOP															
1	0	当前收到的是 START + 地址字节															
1	1	当前先收到的是 STOP，然后收到 START + 地址字节															
3	I2CSTP	<p>主机模式： 当 I2CBSY 为 1 时，软件才能有效写 1，硬件会在 STR 为 0 时发送 STOP，发送完成后硬件自动清 0；如果 I2CSTA 和 I2CSTP 同时写 1，且 I2CBSY 为‘1’，则 I²C 先发送 STOP，发送完 STOP 后再发 START 和地址字节，START 和地址字节发送完毕后 STR 硬件置 1。在发送或者接收数据的过程中，禁止 I2CSTP 写入，直至数据传输完毕。 0：不发送 STOP 1：发送 STOP</p> <p>从机模式： 硬件收到 STOP 后置 1，软件写 0 清 0 状态标志参考表 8-1</p> <p>注：当 I2CEN 为 0 时，I2CSTP 会被硬件自动清 0。</p>															
2	STR	I ² C 事件完成指示，当该位为 1 时 SCL 会被强制拉低，使总线处于繁忙状态。该位由硬件置 1，软件写 0 清 0。															

		<p>主机模式:</p> <ol style="list-style-type: none"> 1. 当硬件发送完 START + 地址字节且收到 ACK/NACK 信号; 2. 当硬件按顺序发送完 STOP、START + 地址字节且收到 ACK/NACK 信号; 3. 当硬件发送完数据且收到 ACK/NACK 信号; 4. 当硬件接收完数据; <p>从机模式:</p> <ol style="list-style-type: none"> 1. 当硬件接收完 START + 匹配的地址; 2. 当硬件接收完数据; 3. 当硬件发送完 ACK/NACK 信号和数据; <p>注: 当 I2CEN 为 0 时, I2CSTP 会被硬件自动清 0。</p>
1	NACK	<p>I²C 发送或接收到地址字节或数据字节后的应答信号, 即数据的第 9 位。 在发送模式下, 该位为只读状态, 只能读取通讯设备的应答信号。 在接收模式下, 该位可读写, 向通讯设备发送应答信号, 读该位只能读取到写入的值</p> <p>0: ACK 1: NACK</p> <p>注: 当 I2CEN 为 0 时, I2CSTP 会被硬件自动清 0。</p>
0	I2CIF	<p>I²C 中断请求标志位, 清除 I2CIF 将允许 I²C 继续传输数据。该位由硬件控制。</p> <p>0: 无 I²C 中断请求 1: 有 I²C 中断请求</p> <p>主机模式: 当 STR 为 1 时, I2CIF 置 1, 否则置 0</p> <p>从机模式: 当 I2CSTP 为 1 或者 STR 为 1 时, I2CIF 置 1, 否则置 0</p> <p>注: 当 I2CEN 为 0 时, I2CSTP 会被硬件自动清 0。</p>

9 SPI

9.1 SPI 简介

SPI 是一种高速全双工同步串行总线，其原理框图如图 9-1 所示。SPI 支持主机模式和从机模式，支持 3 线制或 4 线制传输模式，允许总线上存在多个主机和从机。

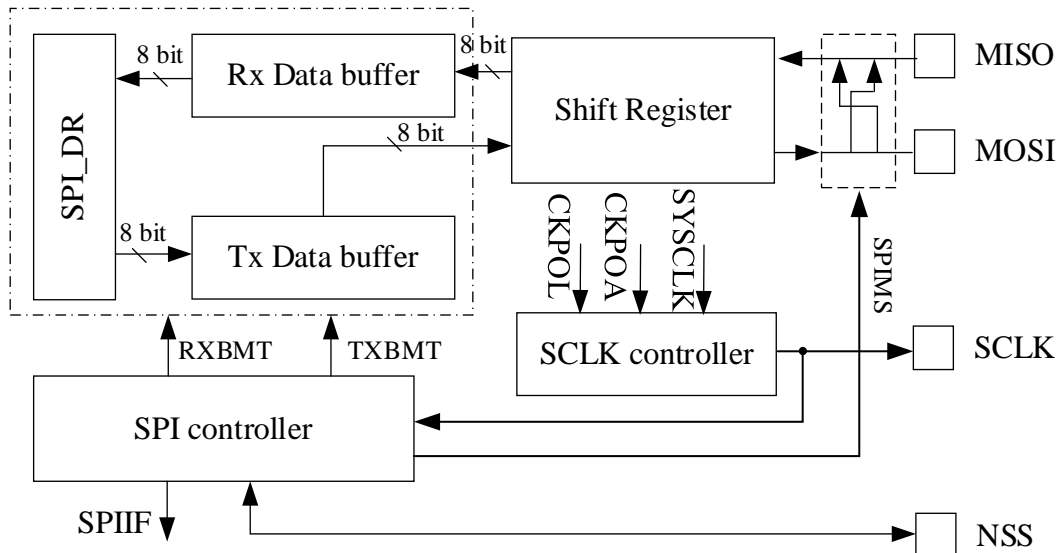


图 9-1 原理结构框图

9.2 SPI 操作说明

9.2.1 信号说明

SPI 所使用的 4 个信号为 MOSI、MISO、SCLK、NSS

9.2.1.1 主输出、从输入(MOSI)

主出从入(MOSI)信号是主机的输出和从机的输入，用于从主机到从机的串行数据传输。数据传输时最高位在先，即按顺序将移位寄存器的 MSB 串行地送到 MOSI 引脚上。

9.2.1.2 主输入、从输出(MISO)

主入从出(MISO)信号是从机的输出和主机的输入。当 SPI 被禁止或工作在 4 线从模式而未被选中时，MISO 引脚被置于高阻态。当作为从机工作在 3 线模式被选中时，用于从机到主机的串行数据传输。数据传输时最高位在先，即按顺序将移位寄存器的 MSB 串行地送到 MISO 引脚上。

9.2.1.3 串行时钟(SCLK)

串行时钟(SCLK)信号是主机的输出和从机的输入，用于同步主机和从机之间的串行数据传输。SCLK 由工作在主机模式的 SPI 产生。

9.2.1.4 片选信号(NSS)

片选信号(NSS)的功能通过 SPI_CR1[NSSMOD]配置，用于选择 SPI 的工作模式。SPI 工作模式包括 3 线模式及 4 线单主模式。当 SPI 工作在 4 线单主模式时，主机 NSS 被配置为片选输出。当 SPI 工作在 3 线模式时，NSS 被禁止。在主机模式，可以用其他通用端口 I/O 引脚选择多个从机。

配置 SPI_CR1[NSSMOD] = 00 时，SPI 工作在 3 线模式。该工作模式无需 NSS 端口，SPI 总线上只有一个主机一个从机，主从机连接方式如图 9-2 所示。

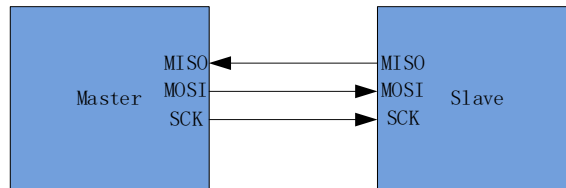


图 9-2 3 线单主方式和 3 线单从方式连接图

当 SPI_CR1[NSSMOD] = 01 时，SPI 将以 4 线制工作，NSS 端口将作为输入端口检测选通信号，当 SPI_CR0[SPIMS] = 1 时，该工作方式为主机方式；当 SPI_CR0[SPIMS] = 0 时，该工作方式为从机方式。对于多主机方式，当总线中的某个主机的 NSS 被拉低，那么这个主机将 SPI_CR1[MODF]置 1，同时变为从机模式，并且将 SPI 禁能。对于从机方式，当从机 NSS 被拉低两个系统周期后，SPI 将会启动传输。多主机的连线方式如图 9-3 所示。

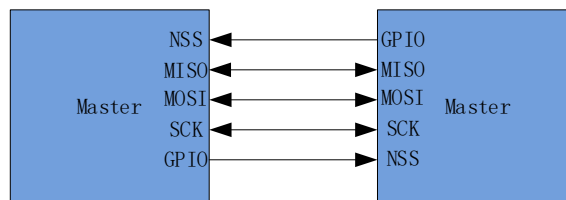


图 9-3 多主方式连接图

当 SPI_CR1[NSSMOD] = 1x 时，SPI 将以 4 线制工作，这个工作方式只适用于主机模式。在这个工作模式下，NSS 信号为输出信号，可通过写入 SPI_CR1[NSSMOD0]的值来进行控制：当 SPI_CR1[NSSMOD0] = 1 时 NSS 端口将输出高电平；当 SPI_CR1[NSSMOD0] = 0 时 NSS 端口将输出低电平。单主机单从机的连接如图 9-4 所示。

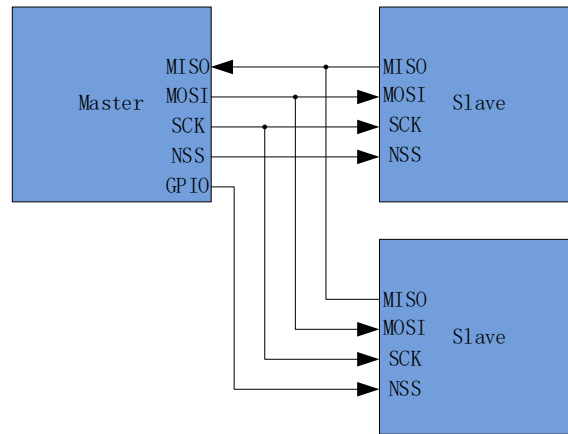


图 9-4 4 线单主方式和 4 线从方式连接图

9.2.2 SPI 主机模式

配置 $SPI_CR0[SPIMS] = 1$ ，SPI 工作在主机模式，为 SPI 总线提供 SCLK 信号，启动数据传输。在该模式下，SPI 会根据移位寄存器是否为空控制 SPI 启动传输。当向 SPI_DR 写入数据时，该数据首先被写入发送缓冲器， $SPI_CR1[TXBMT]$ 被清 0。如果移位寄存器为空，则发送缓冲器中的数据将会传送到移位寄存器，传输开始。主机 SPI 串行地将移位寄存器 MSB 送到 MOSI 引脚上。传输结束后 $SPI_CR1[SPIIF]$ 和 $SPI_CR1[TXBMT]$ 将会被置 1。在全双工操作中，当 SPI 主机在 MOSI 线向从机发送数据时，被寻址的 SPI 从机可以同时在 MISO 线上向主机发送其移位寄存器中的内容。因此， $SPI_CR1[SPIIF]$ 标志既作为发送完成标志又作为接收数据准备就绪标志，移位寄存器的数据为 MISO 接收到的数据，该数据传送到接收缓冲器中。向 SPI_DR 读取数据为接收缓冲器的数据。如果在 $SPI_CR1[TXBMT] = 0$ 时向 SPI_DR 写入数据，写冲突标志位 $SPI_CR1[WCOL]$ 被置 1，并保持发送缓冲器中的数据。

9.2.2.1 主机模式配置

1. 配置 $SPI_CR1[NSSMOD]$ ，设置 SPI 工作方式
2. 配置 $SPI_CR0[CPOL]$ ，设置时钟极性；
3. 配置 $SPI_CR0[CPHA]$ ，设置时钟相位；
4. 配置 $SPI_CR0[SPIMS] = 1$ ，设置为主方式；
5. 配置 SPI_CLK ，设置 SCK 频率；
6. 配置 $SPI_CR1[SPIEN] = 1$ ，使能 SPI；
7. 配置 SPI_DR ，写入要发送的数据，每写一次，SPI 将传输一次；
8. $SPI_CR1[SPIIF]$ 被置 1 后，读 SPI_DR 获取接收到的数据。

9.2.3 SPI 从机模式

配置 $SPI_CR0[SPIMS] = 0$ 时，SPI 工作于从机模式。在该模式下，SPI 的 SCLK 信号将由主机的

SPI 提供，从 MOSI 移入数据，从 MISO 引脚移出数据。当 SCLK 信号未输入时，从机移位寄存器处于停止状态。当 SCLK 信号输入时，从机的移位寄存器开始动作，通过 MOSI 和 MISO 开始接收和发送数据。从器件不能启动数据传送。通过写 SPI_DR 预装要发送给主机的数据到发送缓冲器。如果移位寄存器为空，发送缓冲器中的数据会立即被传送到移位寄存器。当传输完成后，SPI_CR1[SPIIF]和 SPI_CR1[TXBMT]被置 1，接收到的字节被传送到接收缓冲器，且接收缓冲器空标志位 SPI_CR0[RXBMT]被清 0，表示当前有未读数据。如果 SPI_CR0[RXBMT]=0 且此时有新的数据准备送入接收缓冲器，则 SPI_CR1[RXOVRN]将会被置 1，且接收缓冲器中的数据不变。当向 SPI_DR 写入数据时 SPI_CR1[TXBMT]被清 0。如果此时再写入数据，写冲突标志位 SPI_CR1[WCOL]被置 1，并保持发送缓冲器中的数据。

9.2.3.1 从机模式配置

1. 配置 SPI_CR1[NSSMOD]，设置 SPI 工作模式；
2. 配置 SPI_CR0[CPOL]，设置时钟极性；
3. 配置 SPI_CR0[CPHA]，设置时钟相位；
4. 配置 SPI_CR0[SPIMS] = 0，设置为从机模式；
5. 配置 SPI_CR1[SPIEN] = 1，使能 SPI；
6. 配置 SPI_DR 写入操作数据，等待主机发送时钟信号。

9.2.4 SPI 中断源

如果 SPI 中断被允许 (IE[SPIIE] = 1)，在下述 3 个标志位被置 1 时将产生中断。

注：这 3 个标志位都必须用软件清 0。

1. 在每次字节传输结束，SPI 中断标志 SPI_CR1[SPIIF]被置 1。该标志适用于所有 SPI 方式。
2. 如果在发送缓冲器中的数据尚未被传送到移位寄存器时写 SPI_DR，写冲突标志 SPI_CR1[WCOL]被置 1。发生这种情况时，写 SPI_DR 的操作被忽略，不会对发送缓冲器写入。该标志适用于所有 SPI 方式。
3. 当 SPI 被配置为从机并且一次传输结束，而接收缓冲器中还保持着上一次传输的数据未被读取时，接收溢出标志 SPI_CR1[RXOVR]被置 1。新接收的字节将不被传送到接收缓冲器，允许前面接收的字节被读取。引起溢出的数据字节丢失。

9.2.5 串行时钟时序

配置 SPI_CR0 中相位和空闲电平选择位可以实现串行时钟相位和空闲电平的 4 种组合。

SPI_CR0[CPHA]选择时钟相位(移位寄存器数据跳变时的 SCLK 信号边沿)。SPI_CR0[CPOL]选择空闲电平。主机和从机配置必须一致。配置时钟相位和空闲电平时应禁止 SPI(SPI_CR1[SPIEN] = 0)。

注：主方式下时钟和数据线的时序关系如图 9-5；从方式下时钟和数据线的时序关系如图 9-6 和图 9-7。

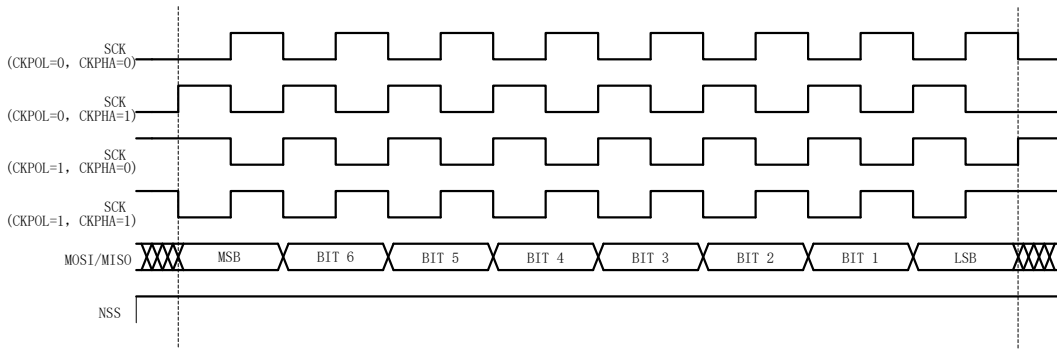


图 9-5 主方式数据/时钟时序图

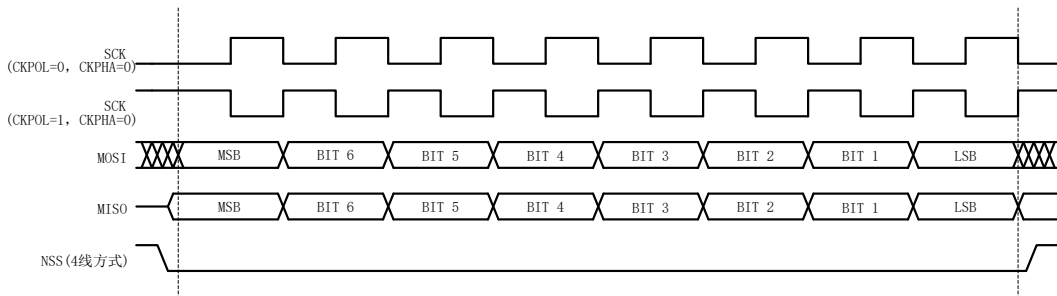


图 9-6 从方式数据/时钟时序图(CPHA = 0)

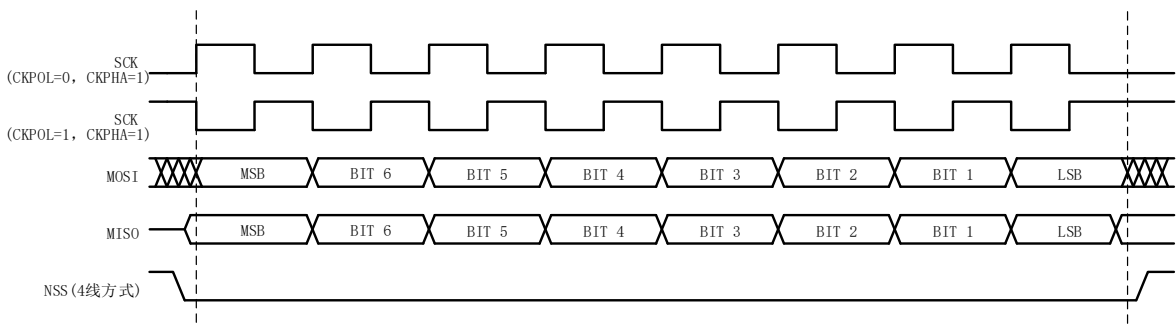


图 9-7 从方式数据/时钟时序图(CPHA = 1)

9.3 SPI 寄存器

9.3.1 SPI_CR0(0x4030)

位	7	6	5	4	3	2	1	0
名称	SPIBSY	SPIMS	CPHA	CPOL	SLVSEL	NSSIN	SRMT	RXBMT
类型	R	R/W	R/W	R/W	R	R	R	R
复位值	0	0	0	0	1	0	1	1
位	名称	描述						
[7]	SPIBSY	当一次 SPI 传输正在进行时（主或从方式），该位被置为逻辑 1。						
[6]	SPIMS	主机/从机模式设置 0: 从机 1: 主机						
[5]	CPHA	SPI 时钟相位 0: 在 SCK 周期的第一个边沿采样数据 1: 在 SCK 周期的第二个边沿采样数据						
[4]	CPOL	SPI 时钟极性 0: 空闲电平为低 1: 空闲电平为高						
[3]	SLVSEL	当 NSS 引脚为低电平时该位被置 1，表示 SPI 是被选中的从器件。当 NSS 引脚为高电平时（未被选中为从器件）该位被清 0。该位不指示 NSS 引脚的即时值，而是该引脚输入的去噪信号。						
[2]	NSSIN	该位指示读该寄存器时 NSS 引脚的即时值。该信号未被去噪。						
[1]	SRMT	移位寄存器空标志(只在从机模式时有效) 当所有数据都被移入/移出移位寄存器并且没有新数据可以从发送缓冲器读出或向接收缓冲器写入时，该位被置 1。当数据字节被从发送缓冲器传送到移位寄存器或 SCK 发生变化时，该位被清 0。 注：在主方式时 SPI_CR0[SRMT] = 1						
[0]	RXBMT	接收暂存器空标志(只在从机模式时有效) 当接收缓冲器被读取且没有新数据时，该位被置 1。如果在接收缓冲器中有新数据未被读取，则该位被清 0。 注：在主方式时 SPI_CR0[RXBMT] = 1						

注：时钟相位空闲电平模式 SPI_CR0[CPHA:CPOL]:

- 00: 上升沿接收，下降沿发送，空闲电平为低
- 01: 上升沿发送，下降沿接收，空闲电平为高
- 10: 上升沿发送，下降沿接收，空闲电平为低
- 11: 上升沿接收，下降沿发送，空闲电平为高

9.3.2 SPI_CR1(0x4031)

位	7	6	5	4	3	2	1	0
名称	SPIIF	WCOL	MODF	RXOVR	NSSMOD		TXBMT	SPIEN
类型	R/W0	R/W0	R/W0	R/W0	R/W	R/W	R	R/W
复位值	0	0	0	0	0	0	1	0
位	名称	描述						
[7]	SPIIF	SPI 中断事件标志位 当每次传输完一个数据 (8 位) 之后, 此位将由硬件置 1。此位必须由软件写 0 清 0						
[6]	WCOL	写冲突标志位 当 SPI_CR1[TXBMT]为 0 时, 写入 SPI_DR, 则此位被置 1, 表示数据传送期间对 SPI 数据寄存器进行了写操作。 此位必须由软件写 0 清 0						
[5]	MODF	主机模式错误中断事件标志位 当检测到主机模式冲突的时候, 此位置 1(SPI_CR0[NSSIN] = 0, SPI_CR1[SPIMS] = 1 且 SPI_CR1[NSSMOD] = 01) 此位必须由软件写 0 清 0						
[4]	RXOVR	接收溢出中断标志位(只在从机模式下有效) 当前传输的最后一位已经移入 SPI 移位寄存器, 而接收缓冲器中仍保存着前一次传输未被读取的数据时该位由硬件置为逻辑 1 (并产生一个 SPI 中断)。该位不会被硬件自动清 0, 必须用软件写 0 清 0。						
[3:2]	NSSMOD	SPI 模式配置位 00: 3 线从方式或 3 线主方式。NSS 信号不连到端口引脚。 01: 4 线从方式。NSS 端口为输入 1x: 4 线单主方式。NSS 端口为输出状态并输出 SPI_CR1[2]的值						
[1]	TXBMT	发送缓冲器空标志位 当新数据被写入发送缓冲器时, 该位被清 0。当发送缓冲器中的数据被传送到 SPI 移位寄存器时, 该位被置 1, 表示可以向发送缓冲器写新数据。 0: 存在新数据写入发送缓冲器 1: 发送缓冲器数据已传送至移位寄存器						
[0]	SPIEN	SPI 使能位 0: 不使能 1: 使能						

9.3.3 SPI_CLK(0x4032)

位	7	6	5	4	3	2	1	0
名称	SPI_CLK							
类型	R/W	R/W	R/W	R/W	R/W	R/W	R/W	R/W
复位值	0	0	0	0	0	0	0	0
位	名称	描述						
[7:0]	SPI_CLK	SPI 波特率设置 主机模式有效，仅在 SPI_CR1[SPIEN] = 0 时可写 $\text{波特率} = \text{SYSCLK}/2/(\text{SPI_CLK} + 1)$ 例:波特率 2400kHz, 则 $\text{SPI_CLK} = (24\text{M}/2/2400\text{k}) - 1 = 4$,即为 0x04 注: MDU PI/PID 与从机 SPI 同时使用时(使用 DMA 传输), 主机 SPI 波特率配置应小于 600kHz,否则从机 SPI 传输的数据可能错漏。						

9.3.4 SPI_DR(0x4033)

位	7	6	5	4	3	2	1	0
名称	SPI_DR							
类型	R/W	R/W	R/W	R/W	R/W	R/W	R/W	R/W
复位值	0	0	0	0	0	0	0	0
位	名称	描述						
[7:0]	SPI_DR	SPI 数据寄存器 SPI_DR 寄存器用于发送和接收 SPI 数据。在主方式下，向 SPI_DR 写入数据时，数据被放到发送缓冲器并启动发送。读 SPI_DR 返回接收缓冲器的内容。						

10 UART

10.1 UART 简介

UART 是一种全双工或半双工串行数据交换接口，如图 10-1 所示。传输波特率可配置并支持 DMA 功能传输数据。UART 通讯时序如图 10-2 所示。

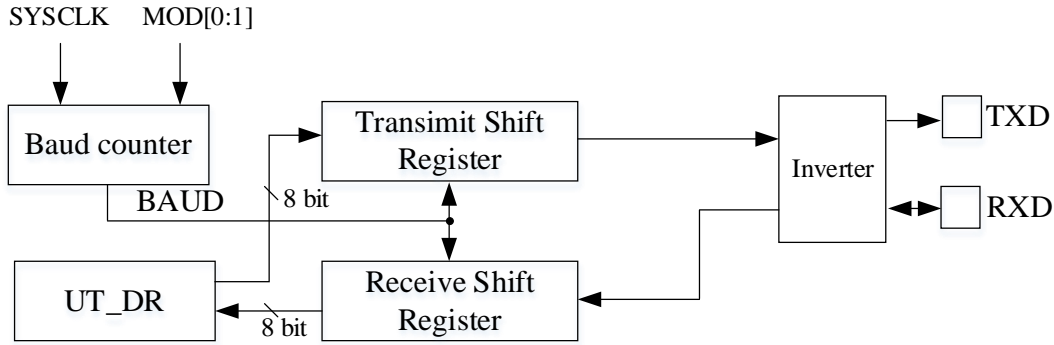


图 10-1 UART 通信模块构造框图

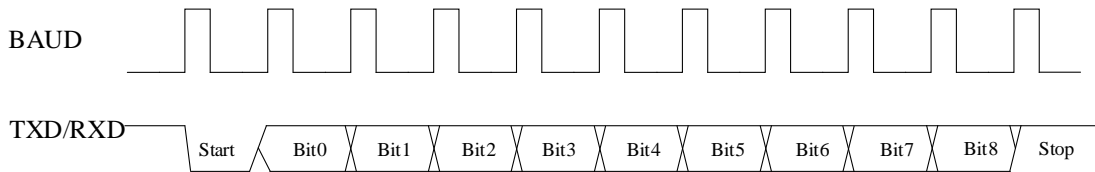


图 10-2 UART 通信时序图

10.2 UART 操作说明

在使用 UART 前需确保相关寄存器使能，详细请参考 0

PH_SEL (0x404C) [6]、[5]位描述。

10.2.1 模式 0

移位模式，多用于扩展 IO 口。在该模式下，TXD 为时钟输出，RXD 为数据总线，时钟频率为 $SYS_CLK/12$ ，发送数据时从最低位开始发送。数据发送/接收由 UT_CR[REN] 决定，UT_CR[REN] = 0 时为发送模式；UT_CR[REN] = 1 时为接收模式。

发送数据时，将要发送的数据写入 UT_DR，复位 UT_CR[TI]，这时 TXD 将输出移位脉冲，RXD 将输出 UT_DR 的数据，输出时钟频率为 $SYS_CLK/12$ 。发送结束后 UT_CR[TI] 置 1。

接收数据时，配置 UT_CR[REN] = 1 启动接收并将 UT_CR[RI] 清 0，这时 TXD 输出移位脉冲，RXD 开始接收数据，移位脉冲的频率为 $SYS_CLK/12$ 。接收结束后 UT_CR[RI] 置 1，读取 UT_DR 会得到接收到的数据。

10.2.2 模式 1

该模式的工作模式为全/半双工。在该模式下 TXD 为发送数据总线，RXD 为接收数据总线，收发数据为 10 位，即 1 位启动、8 位数据(UT_DR)、1 位停止，波特率由 UT_BAUD[UT_BAUD] 决定。

发送数据时，将发送的数据写入 UT_DR 并将 UT_CR[TI] 清 0，这时 TXD 将输出 10 位数据，发送完成后 UT_CR[TI] 被置 1。

接收数据时，配置 UT_CR[REN] = 1 启动接收并将 UT_CR[RI] 清 0，这时通过 UART 输入的数据将由 RXD 送入 MCU，接收完成后，UT_CR[RB8] 和 UT_CR[RI] 被置 1，读取 UT_DR 会得到接收到的数据。

10.2.3 模式 2

该模式的工作模式为全/半双工。在该模式下 TXD 为发送数据总线，RXD 为接收数据总线，收发数据为 11 位，即 1 位启动、9 位数据(UT_DR + UT_CR[RB8]/UT_CR[TB8])、1 位停止，波特率由 UT_BAUD[UT_BAUD] 决定。

发送数据时，将发送的数据写入 UT_DR，同时设置 UT_CR[TB8]，复位 UT_CR[TI]，这时 TXD 将输出 11 位数据，发送完成后 UT_CR[TI] 置 1。

接收数据时，配置 UT_CR[REN] = 1 启动接收并将 UT_CR[RI] 清 0，这时通过 UART 输入的数据将由 RXD 送入 MCU，接收完成后，UT_CR[RI] 被置 1，UT_CR[RB8] 将存放第 9 位数据，读取 UT_DR 会得到接收到前 8 位的数据。

10.2.4 模式 3

基本操作与模式 2 相同，但波特率设置与模式 1 不同。

10.2.5 UART 中断源

如果 UART 中断被允许($IE[ES0] = 1$),在下述 2 个标志位被置 1 时将产生中断。

注: 这 2 个标志位都必须用软件清 0。

- 在 UART 发送完 1 组数据 (模式 0,1 为 8 位; 模式 2, 3 为 9 位), 发送完成中断标志 TI 硬件置 1;
- 在 UART 接收完 1 组数据和 STOP 停止位后, 接收完成中断标志 UT_CR[RI]硬件置 1。

10.3 UART 寄存器

10.3.1 UT_CR (0x98)

位	7	6	5	4	3	2	1	0
名称	MOD		SM2	REN	TB8	RB8	TI	RI
类型	R/W	R/W	R/W	R/W	R/W	R/W	R/W	R/W
复位值	0	0	0	0	0	0	0	0
位	名称	描述						
[7:6]	MOD	模式控制 00: 模式0——移位寄存器 此模式下波特率为: 波特率 = SYS_CLK/12 01: 模式1——8位UART 此模式下波特率为: $SYS_CLK / (16 / (1 + UT_BAUD[BAUD_SEL])) / (UT_BAUD + 1)$ 10: 模式2——9位UART 此模式下波特率为: $SYS_CLK / (32 - 16 * UT_BAUD[BAUD_SEL])$ 11: 模式3——9位UART 此模式下波特率为: $SYS_CLK / (16 / (1 + UT_BAUD[BAUD_SEL])) / (UT_BAUD + 1)$						
[5]	SM2	0: 不允许多线程处理器操作; 1: 允许多线程处理器操作;						
[4]	REN	0: 不允许串行输入操作; 1: 允许串行输入, 软件清 0;						
[3]	TB8	设置在模式 2 与模式 3 下数据发送的第 9 位, 此位根据实际功能由硬件清 0						
[2]	RB8	设置在模式 2 与模式 3 下数据接收的第 9 位, 如果 SM2 为 0, 这一位作为停止位, 在模式 0 下此位不使用。						
[1]	TI	发送完成中断标志, 发送完毕后硬件将此位置 1, 必须由软件清 0						
[0]	RI	接收完成中断标志, 接收完毕后硬件将此位置 1, 必须由软件清 0						

10.3.2 UT_DR (0x99)

位	7	6	5	4	3	2	1	0
名称	UT_DR							
类型	R/W	R/W	R/W	R/W	R/W	R/W	R/W	R/W
复位值	0	0	0	0	0	0	0	0
位	名称	描述						
[7:0]	UT_DR	发送/接收数据						

10.3.3 UT_BAUD (0x9A,0x9B)

UT_BAUDH (0x9B)								
位	15	14	13	12	11	10	9	8
名称	BAUD_SEL	RSV			UT_BAUDH[11:8]			
类型	R/W	-	-	-	R/W	R/W	R/W	R/W
复位值	0	-	-	-	0	0	0	0
UT_BAUDL (0x9A)								
位	7	6	5	4	3	2	1	0
名称	UT_BAUDL[7:0]							
类型	R/W	R/W	R/W	R/W	R/W	R/W	R/W	R/W
复位值	1	0	0	1	1	0	1	1
位	名称	描述						
[15]	BAUD_SEL	倍频使能						
[14:12]	RSV	保留						
[11:0]	UT_BAUD	模式 1,3 下的波特率设置						

11 MDU

MDU 是一个乘法/除法协处理器，可以支持 32bit/16bit、16bit*16bit 两种操作，乘法为有符号乘法或者无符号乘法，除法为无符号除法。MDU 的模式由 MDU_CR 决定。

乘法模式: $MD_MC3 \sim 0 = \{MD_MAH, MD_MAL\} * \{MD_MBH, MD_MBL\}$

注意: MD_MC3 ~ 2 复用的是 MD_MAH 和 MD_MAL; MD_MC1 ~ 0 复用的是 MD_MBH 和 MD_MBL, 故而 MD_MAH、MD_MAL、MD_MBH、MD_MBL 写的是被乘数和乘数, 读的是乘的结果。

除法模式: $MD_DC3 \sim 0, MD_DD1 \sim 0 = MD_DA3 \sim 0 / MD_DB1 \sim 0$

商放在 MD_DC3 ~ 0, 余数放在 MD_DD1 ~ 0。

注意: MD_DC3 ~ 0 复用的是 MD_DA3 ~ 0; MD_DD1 ~ 0 复用的是 MD_DB1 ~ 0。故往 MD_DA3 ~ 0 写的是被除数, 读的是商; 故而 MD_DB1 ~ 0 写的是除数, 读的是余数。

乘法执行时间为 1 个时钟周期, 将数据装载好后下一条指令即可取走结果, 结果根据 MDU_CR[ALIGN]决定是否右移。除法执行时间为 16 个时钟周期, 将数据装载好后需置位 MDU_CR[DIVSTA], 16 个时钟周期后才能拿走结果。软件可通过查询 MDU_CR[DIVDONE]来判断除法是否完毕。

11.1 乘法使用方法:

1. 根据乘法的符号情况设置 MDU_CR[MDSN], 无符号乘法设置为 0, 有符号乘法设置为 1; 同时设置结果右移位数 MDU_CR[ALIGN];
2. 装载被乘数至 MD_MA, 装载乘数至 MD_MB;
3. 从 MD_MA 读取结果的高 16 位, 从 MD_MB 读取结果的低 16 位;
4. 如果不改变乘法的符号模式和右移情况, 下一次乘法可从步骤 2 开始。

11.2 除法使用方法:

1. 软件把要做除法运算的被除数写到 MD_DA, 把除数写到 MD_DB;
2. 往 MDU_CR[DIVSTA]写 1, 启动 32 位/16 位除法;
3. 经过 16 个系统时钟后运算结束, 这一步可通过查询 MDU_CR[DIVDONE]完成, MDU_CR[DIVDONE] = 1 表示除法结束, 否则还需等待;
4. 运算结束后, 从 MD_DA 读商, 从 MD_DB 读余数。

11.3 注意事项

- 如果做除法运算时除数 MD_DB 为 0, 除法器将产生一个 MDU_CR[DIVERR]标志, 它将维持在高电平直到下一次做除法时除数不为 0;
- 除法器在工作时(MDU_CR[DIVDONE] = 0), 商和余数结果都是不确定的, 只有在除法器

空闲时读取的商和余数才是稳定正确的;

- 除法器在工作时(MDU_CR[DIVDONE] = 0), 改变除数或被除数的值都不会影响最后的结果, 除非再来一次 MDU_CR[DIVSTA](MDU_CR[DIVSTA]写 1)。
- 乘法器和除法器的输入数据寄存器只有 1 级, 使用时应注意中断的影响。比如: 当装载被乘数至 MD_MA, 准备装载乘数至 MD_MB 时来了中断, 在中断服务程序中也需要操作乘法器, 退出中断后, MCU 又接着中断前的序列, 继续装载 MD_MB, 而此时, 如果没有保护中断前的 MD_MA, 则得出的结果是错误的, 因此, 软件开发人员应采取合理措施防止和规避类似情况的发生。

11.4 MDU 寄存器

11.4.1 MDU_CR (0xC1)

位	7	6	5	4	3	2	1	0
名称	DIVDONE	DIVERR	RSV		ALIGN		MDSN	DIVSTA
类型	R	R	-	-	R/W	R/W	R/W	R/W
复位值	1	0	-	-	0	0	0	0
位	名称	描述						
[7]	DIVDONE	0: 除法运算尚未完成 1: 除法运算已经完成						
[6]	DIVERR	0: 最近一次除法正常 1: 最近一次除法错误, 除数为 0						
[5:4]	RSV	保留						
[3:2]	ALIGN	乘法结果右移模式设置, 仅对乘法有效 00: 不右移 01: 右移 8 位 10: 右移 12 位 11: 右移 15 位						
[1]	MDSN	乘法的符号模式 0: 无符号乘法 1: 有符号乘法						
[0]	DIVSTA	除法启动位, 仅在除法模式下有效, 软件置 1, 硬件完成除法运算后自动清 0。 0: DIV 未开始 1: 启动 32 位除法						

11.4.2 MD_MBL (0xCA)

位	7	6	5	4	3	2	1	0
名称	MD_MBL							
类型	R/W	R/W	R/W	R/W	R/W	R/W	R/W	R/W
复位值	0	0	0	0	0	0	0	0
位 名称 描述								
[7:0]	MD_MBL	乘法 B 操作数的位[7:0](只写)或者乘法结果的位[7:0](只读)						

11.4.3 MD_MBH (0xCB)

位	7	6	5	4	3	2	1	0
名称	MD_MBH							
类型	R/W	R/W	R/W	R/W	R/W	R/W	R/W	R/W
复位值	0	0	0	0	0	0	0	0
位 名称 描述								
[7:0]	MD_MBH	乘法 B 操作数的位[15: 8] (只写) 或者乘法结果的位[15: 8] (只读)						

11.4.4 MD_MAL (0xC2)

位	7	6	5	4	3	2	1	0
名称	MD_MAL							
类型	R/W	R/W	R/W	R/W	R/W	R/W	R/W	R/W
复位值	0	0	0	0	0	0	0	0
位 名称 描述								
[7:0]	MD_MAL	乘法 A 操作数的位[7: 0] (只写) 或者乘法结果的位[23: 16] (只读)						

11.4.5 MD_MAH (0xC3)

位	7	6	5	4	3	2	1	0
名称	MD_MAH							
类型	R/W	R/W	R/W	R/W	R/W	R/W	R/W	R/W
复位值	0	0	0	0	0	0	0	0
位 名称 描述								
[7:0]	MD_MAH	乘法 A 操作数的位[15: 8] (只写) 或者乘法结果的位[31: 24] (只读)						

11.4.6 MD_DA0 (0xC4)

位	7	6	5	4	3	2	1	0
名称	MD_DA0							
类型	R/W	R/W	R/W	R/W	R/W	R/W	R/W	R/W
复位值	0	0	0	0	0	0	0	0
位 名称 描述								
[7:0]	MD_DA0	除法 A 操作数的位[7:0] (只写) 或者商的位[7: 0] (只读)						

11.4.7 MD_DA1 (0xC5)

位	7	6	5	4	3	2	1	0
名称	MD_DA1							
类型	R/W	R/W	R/W	R/W	R/W	R/W	R/W	R/W
复位值	0	0	0	0	0	0	0	0
位 名称 描述								
[7:0]	MD_DA1	除法 A 操作数的位[15: 8] (只写) 或者商的位[15: 8] (只读)						

11.4.8 MD_DA2 (0xC6)

位	7	6	5	4	3	2	1	0
名称	MD_DA2							
类型	R/W	R/W	R/W	R/W	R/W	R/W	R/W	R/W
复位值	0	0	0	0	0	0	0	0
位 名称 描述								
[7:0]	MD_DA2	除法 A 操作数的位[23: 16] (只写) 或者商的位[23:16] (只读)						

11.4.9 MD_DA3 (0xC7)

位	7	6	5	4	3	2	1	0
名称	MD_DA3							
类型	R/W	R/W	R/W	R/W	R/W	R/W	R/W	R/W
复位值	0	0	0	0	0	0	0	0
位 名称 描述								
[7:0]	MD_DA3	除法 A 操作数的位[31: 24] (只写) 或者商的位[31: 24] (只读)						

11.4.10 MD_DB0 (0xCC)

位	7	6	5	4	3	2	1	0
名称	MD_DB0							
类型	R/W	R/W	R/W	R/W	R/W	R/W	R/W	R/W
复位值	0	0	0	0	0	0	0	0
位								
名称		描述						
[7:0]	MD_DB0	除法 B 操作数的位[7: 0] (只写) 或者余数的位[7: 0] (只读)						

11.4.11 MD_DB1 (0xCD)

位	7	6	5	4	3	2	1	0
名称	MD_DB1							
类型	R/W	R/W	R/W	R/W	R/W	R/W	R/W	R/W
复位值	0	0	0	0	0	0	0	0
位								
名称		描述						
[7:0]	MD_DB1	除法 B 操作数的位[15: 8] (只写) 或者余数的位[15: 8] (只读)						

12 PI

12.1 PI 简介

PI 调节器是一种线性控制器。根据偏差的比例、积分通过线性组合生成控制量，再通过执行器对被控对象进行控制。在电机控制系统中，用于实现速度和位置控制。

PI 公式：

$$U_k = U_{k-1} + Kp \times (E_k - E_{k-1}) + Ki \times E_k$$

其中，

U_k: 第 k 次计算输出的控制量

U_{k-1}: 第 k - 1 次计算输出的控制量

E_k: 第 k 次输入的偏差量

E_{k-1}, E_{k-2}: 第 k - 1、第 k - 2 次输入的偏差量

K_p、K_i: 调节控制量的比例、积分

U_k 的最大值为 PI_x_UKMAX(x 为 0 ~ 3)，最小值为 PI_x_UKMIN

(U_{k_min} < U(k) < U_{k_max})

12.2 PI 操作说明

1. 配置 PI_LPF_CR[PISTA] = 1，PI 启动，4 个系统周期后计算完成，PI_UK 数据更新。
2. PI 的参数可以选择 Q12 和 Q15 模式，默认是 Q12，即 PI_KP 和 PI_KI 的数据格式为 Q12，但是其余寄存器的数据格式仍为 Q15。
3. U(k-1)和 E(k-1)默认为上一次的 U(k)和 E(k)，如果需要改变 E(k-1)的值，将值写进 PI_EK 寄存器，同时需要启动 PI；如果需要改变 U(k-1)的值，将值写进 PI_UK 寄存器。

MCU 只有一个 PI 模块，如果要同时多处地方使用 PI 调节，注意 PI 运算使用完后保存参数，以备下一次使用时正确初始化参数。在第一次使用 PI 运算时 PI 内部参数是保存上一次使用的运算结果，因此要进行正确的初始化操作：

```
PI_EK = X; //初始化 E(k-1)
SetBit(PI_LPF_CR, PISTA); //启动 PI
_nop_();
_nop_();
_nop_();
_nop_(); //等待 PI 运算完成
PI_UK = X; //初始化 U(k-1)
```


12.3 PI 寄存器

12.3.1 PI_LPF_CR (0xF9)

位	7	6	5	4	3	2	1	0
名称	T2SS	RSV				PIRANGE	PISTA	LPFSTA
类型	R/W	-	-	-	-	R/W	R/W	R/W
复位值	0	-	-	-	-	0	0	0
位	名称	描述						
[7]	T2SS	TIM2 步进电机模式的输入模式选择 0: P1.0 为方向, P0.7 为脉冲计数 1: P1.0 为反向脉冲计数, P0.7 为正脉冲计数						
[6:3]	RSV	保留						
[2]	PIRANGE	PI 参数格式 0: Q12, 即 KP,KI 的取值范围 (-32768,32767) 对应实际数值 (-8,8) 1: Q15, 即 KP,KI 的取值范围 (-32768,32767) 对应实际数值 (-1,1)						
[1]	PISTA	PI 启动, 软件写 1, 下一时刻硬件自清 0 0: 不启动 1: 启动						
[0]	LPFSTA	LPF 启动, 软件写 1, 下一时刻硬件自清 0 0: 不启动 1: 启动						

12.3.2 PI_EK (0xEA, 0xEB)

PI_EKH (0xEB)								
位	15	14	13	12	11	10	9	8
名称	PI_EK[15:8]							
类型	R/W	R/W	R/W	R/W	R/W	R/W	R/W	R/W
复位值	0	0	0	0	0	0	0	0
PI_EKL (0xEA)								
位	7	6	5	4	3	2	1	0
名称	PI_EK[7:0]							
类型	R/W	R/W	R/W	R/W	R/W	R/W	R/W	R/W
复位值	0	0	0	0	0	0	0	0
位	名称	描述						
[15:0]	PI_EK	输入误差 取值范围 (-32768,32767)						

12.3.3 PI_UK (0xEC, 0xED)

PI_UKH (0xED)								
位	15	14	13	12	11	10	9	8
名称	PI_UK[15:8]							
类型	R/W	R/W	R/W	R/W	R/W	R/W	R/W	R/W
复位值	0	0	0	0	0	0	0	0
PI_UKL (0xEC)								
位	7	6	5	4	3	2	1	0
名称	PI_UK[7:0]							
类型	R/W	R/W	R/W	R/W	R/W	R/W	R/W	R/W
复位值	0	0	0	0	0	0	0	0
位	名称	描述						
[15:0]	PI_UK	PI 控制器的计算结果 取值范围 (-32768,32767)						

12.3.4 PI_KP (0xEE, 0xEF)

PI_KPH (0xEF)								
位	15	14	13	12	11	10	9	8
名称	PI_KP[15:8]							
类型	R/W	R/W	R/W	R/W	R/W	R/W	R/W	R/W
复位值	0	0	0	0	0	0	0	0
PI_KPL (0xEE)								
位	7	6	5	4	3	2	1	0
名称	PI_KP[7:0]							
类型	R/W	R/W	R/W	R/W	R/W	R/W	R/W	R/W
复位值	0	0	0	0	0	0	0	0
位	名称	描述						
[15:0]	PI_KP	KP 系数 取值范围 (-32768,32767)						

12.3.5 PI_KI (0xF2, 0xF3)

PI_KIH (0xF3)								
位	15	14	13	12	11	10	9	8
名称	PI_KI[15:8]							
类型	R/W	R/W	R/W	R/W	R/W	R/W	R/W	R/W
复位值	0	0	0	0	0	0	0	0
PI_KIL (0xF2)								
位	7	6	5	4	3	2	1	0
名称	PI_KI[7:0]							
类型	R/W	R/W	R/W	R/W	R/W	R/W	R/W	R/W
复位值	0	0	0	0	0	0	0	0
位	名称	描述						
[15:0]	PI_KI	KI 系数 取值范围 (-32768,32767)						

12.3.6 PI_UKMAX (0xF4, 0xF5)

PI_UKMAXH (0xF5)								
位	15	14	13	12	11	10	9	8
名称	PI_UKMAX[15:8]							
类型	R/W	R/W	R/W	R/W	R/W	R/W	R/W	R/W
复位值	0	0	0	0	0	0	0	0
PI_UKMAXL (0xF4)								
位	7	6	5	4	3	2	1	0
名称	PI_UKMAX[7:0]							
类型	R/W	R/W	R/W	R/W	R/W	R/W	R/W	R/W
复位值	0	0	0	0	0	0	0	0
位	名称	描述						
[15:0]	PI_UKMAX	UK 的最大限幅值 取值范围 (-32768,32767)						

12.3.7 PI_UKMIN(0xF6, 0xF7)

PI_UKMINH (0xF7)								
位	15	14	13	12	11	10	9	8
名称	PI_UKMIN[15:8]							
类型	R/W	R/W	R/W	R/W	R/W	R/W	R/W	R/W
复位值	0	0	0	0	0	0	0	0
PI_UKMINL (0xF6)								
位	7	6	5	4	3	2	1	0
名称	PI_UKMIN[7:0]							
类型	R/W	R/W	R/W	R/W	R/W	R/W	R/W	R/W
复位值	0	0	0	0	0	0	0	0
位	名称	描述						
[15:0]	PI_UKMIN	UK 的最小限幅值 取值范围 (-32768,32767)						

13 LPF

13.1 LPF 简介

LPF(低通滤波器)用于仅通过低于指定频率的频率范围，并抑制高于该特定频率的频率。

LPF 公式:

$$Y_k = Y_{k-1} + K \times (X_k - Y_{k-1})$$

其中,

Y_k : 滤波后的数据

Y_{k-1} : 上一次的滤波值

K : 滤波系数

X_k : 待滤波数据

13.2 LPF 操作说明

1. 配置 PI_LPF_CR[LPFSTA] = 1, LPF 启动, 4 个 cycle 后计算完成, LPF_Y 数据更新。
2. Y(k-1)默认为上一次的 Y(k), 如果需要改变 Y(k-1)的值, 将值写进 LPF_Y 寄存器。

13.3 LPF 寄存器

13.3.1 PI_LPF_CR(0xF9)

位	7	6	5	4	3	2	1	0
名称	T2SS	RSV				PIRANGE	PISTA	LPFSTA
类型	R/W	-	-	-	-	R/W	R/W	R/W
复位值	0	-	-	-	-	0	0	0
位	名称	描述						
[7:1]		请参考 PI_LPF_CR (0xF9)						
[0]	LPFSTA	LPF 启动, 软件写 1, 下一时刻硬件自清 0 0: 不启动 1: 启动						

13.3.2 LPF_K(0xDD)

位	7	6	5	4	3	2	1	0
名称	LPF_K							
类型	R/W	R/W	R/W	R/W	R/W	R/W	R/W	R/W
复位值	0	0	0	0	0	0	0	0
位	名称	描述						

[7:0]	LPF_K	低通滤波系数 取值范围 (-128,127) 对应实际数值 (-1,1)
-------	-------	---

13.3.3 LPF_X(0xDE, 0xDF)

LPF_XH (0xDF)								
位	7	6	5	4	3	2	1	0
名称	LPF_X[15:8]							
类型	R/W	R/W	R/W	R/W	R/W	R/W	R/W	R/W
复位值	0	0	0	0	0	0	0	0
LPF_XL (0xDE)								
位	7	6	5	4	3	2	1	0
名称	LPF_X[7:0]							
类型	R/W	R/W	R/W	R/W	R/W	R/W	R/W	R/W
复位值	0	0	0	0	0	0	0	0
位	名称	描述						
[15:0]	LPF_X	输入值 取值范围 (-32768,32767)						

13.3.4 LPF_Y (0xE6, 0xE7)

LPF_YH (0xE7)								
位	7	6	5	4	3	2	1	0
名称	LPF_Y[15:8]							
类型	R/W	R/W	R/W	R/W	R/W	R/W	R/W	R/W
复位值	0	0	0	0	0	0	0	0
LPF_YL (0xE6)								
位	7	6	5	4	3	2	1	0
名称	LPF_Y[7:0]							
类型	R/W	R/W	R/W	R/W	R/W	R/W	R/W	R/W
复位值	0	0	0	0	0	0	0	0
位	名称	描述						
[15:0]	LPF_Y	输出值 取值范围 (-32768,32767)						

14 SMDU

SMDU 是一个计算协处理单元，可协助 CPU 快速完成复杂运算。SMDU 提供乘法、除法、三角函数、低通滤波运算和 PI 运算。SMDU 模块可以在不同中断程序和主程序中多次调用且计算结果互不干扰。

14.1 SMDU 特性

SMDU 具有以下特性:

- 支持中断嵌套调用
- 硬件加速，减少 CPU 负担
- 支持以下运算模式
 - 16 位有符号乘法
 - 16 位有符号乘法(运算结果左移 1 位)
 - 16 位无符号乘法
 - 32 位/16 位无符号除法
 - SMDU LPF
 - 坐标转换(sin/cos 计算)
 - 反正切函数
 - PI

14.2 SMDU 功能说明

14.2.1 操作方法

完整的 SMDU 操作流程:

1. SMDU 使能: TIM234_CTRL[MDU_EN_N]置 1。注意该位被置 1 后，之前的 MDU/LPF/PI 功能全部自动禁用
2. SMDU 模式选择: 配置 MDU_CR[MDUMOD]选择一种运算模式
3. SMDU 启动: 写入数据到对应计算单元，配置 MDU_CR[MDUSTA]，选择 SMDU 的计算单元，并启动 SMDU 计算;
4. SMDU 运算完成: 等待 MDU_CR 的 SMDU 繁忙(MDUBUSY)位清 0

注: 在使用 SMDU 前，在配置 MDU_CR[MDUSTA]之前，应确保运算模式和其他数据都已写入完成。

14.2.2 运算结果左移 1 位的 16 位有符号乘法

当 MDU_CR[MDUMOD] = 000 时，SMDU 为运算结果左移 1 位的 16 位有符号乘法。如表 14-1

所示，分别向 MULx_MA 和 MULx_MB 写入 16 位有符号数据作为被乘数和乘数。结果为相乘得到的 31 位有符号数据左移一位获得的 32 位有符号数据。该数据通过 MULx_MC 读取。

表 14-1 运算结果左移 1 位的 16 位有符号乘法模式下寄存器的含义

数据寄存器	输入的内容	输出的内容
MULx_MA	被乘数	-
MULx_MB	乘数	-
MULx_MC	-	乘积

14.2.3 16 位有符号乘法

当 MDU_CR[MDUMOD] = 001 时，SMDU 为 16 位有符号乘法。如表 14-2 所示，分别向 MULx_MA 和 MULx_MB 写入 16 位有符号数据作为被乘数和乘数。结果为相乘得到的 32 位有符号数据。该数据通过 MULx_MC 读取。

表 14-2 16 位有符号乘法模式下寄存器的含义

数据寄存器	输入的内容	输出的内容
MULx_MA	被乘数	-
MULx_MB	乘数	-
MULx_MC	-	乘积

14.2.4 16 位无符号乘法

当 MDU_CR[MDUMOD] = 010 时，SMDU 为 16 位无符号乘法。如表 14-3 所示，分别向 MULx_MA 和 MULx_MB 写入 16 位无符号数据作为被乘数和乘数。结果为相乘得到的 32 位无符号数据。该数据通过 MULx_MC 读取。

表 14-3 16 位无符号乘法模式下寄存器的含义

数据寄存器	输入的内容	输出的内容
MULx_MA	被乘数	-
MULx_MB	乘数	-
MULx_MC	-	乘积

14.2.5 32 位/16 位的无符号除法

当 MDU_CR[MDUMOD] = 011 时，SMDU 为 32 位/16 位的无符号除法。如表 14-4 所示，分别向 DIVx_DA 和 DIVx_DB 写入 32 位被除数、16 位除数。结果为相除得到的 32 位无符号的商和 16 位无符号的余数。商通过 DIVx_DQ 读取，余数通过 DIVx_DR 读取。

表 14-4 无符号除法模式下寄存器的含义

数据寄存器	输入的内容	输出的内容
DIVx_DA	被除数	-
DIVx_DB	除数	-
DIVx_DQ	-	商
DIVx_DR	-	余数

14.2.6 SMDU LPF

设置 MDU_CR[MDUMOD] = 110 使能 SMDU LPF。

SMDU LPF 与 LPF 的基本功能相同，不同的是数据读写区域，LPF 数据读写区域在 SFR，而 SMDU LPF 数据读写区域在 XSFR。

如表 14-5 数据，滤波系数 K 为 16 位有符号数据。LPFx_Y 写入 Y_{k-1} ，LPFx_K 写入 K ，LPFx_X 写入 X_k 。运算结果为 Y_k 通过 LPFx_Y 读取。

表 14-5 LPF 模式下寄存器的含义

数据寄存器	输入的内容	输出的内容
LPFx_X	X_k	-
LPFx_K	K	-
LPFx_Y	Y_{k-1}	Y_k

14.2.7 坐标转换(sin/cos 计算)

当 MDU_CR[MDUMOD] = 100 时，SMDU 为坐标转换。如图 14-1，坐标转换将向量 A 在 x - y 轴下的分量 cos_i 、 sin_i 转换为在 x' - y' 轴下的分量 cos_o 、 sin_o ， x' - y' 轴滞后 x - y 轴 θ 角度。

坐标转换的计算公式为：

$$cos_o = cos_i \times cos \theta - sin_i \times sin \theta$$

$$sin_o = cos_i \times sin \theta + sin_i \times cos \theta$$

特别的，当 sin_i 为 0 时，坐标转换变成了以 cos_i 为幅值的正余弦计算，计算公式为：

$$cos_o = cos_i \times cos \theta$$

$$sin_o = cos_i \times sin \theta$$

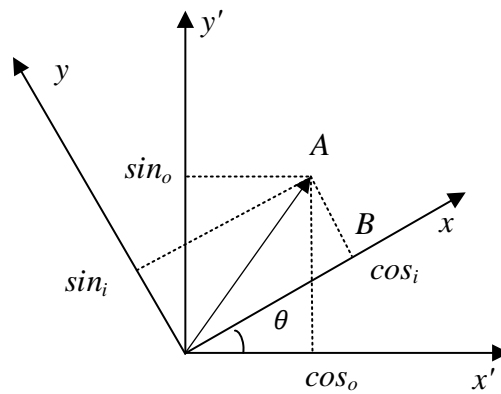


图 14-1 坐标变换

如表 14-6 所示，输入值 \cos_i 、 \sin_i 、 θ 和输出值 \cos_o 、 \sin_o 均为 16 位有符号数据。向 SCATx_COS 写入 \cos_i ，SCATx_SIN 写入 \sin_i ，SCATx_THE 写入 θ ，计算得到 \cos_o 和 \sin_o 。 \cos_o 通过 SCATx_RES1 读取， \sin_o 通过 SCATx_RES2 读取。

表 14-6 坐标转换模式下寄存器的含义

数据寄存器	输入的内容	输出的内容
SCATx_COS	\cos_i	-
SCATx_SIN	\sin_i	-
SCATx_THE	θ	-
SCATx_RES1	-	\cos_o
SCATx_RES2	-	\sin_o

14.2.8 反正切函数

当 MDU_CR[MDUMOD] = 101 时，SMDU 为反正切函数。

反正切函数运算根据输入的正余弦值计算出向量的幅值和角度。计算公式为

$$U = \sqrt{(U \sin \theta)^2 + (U \cos \theta)^2}$$

$$\theta = \tan^{-1} \left(\frac{U \sin \theta}{U \cos \theta} \right)$$

其中，

$U \sin \theta$: 向量的正弦分量

$U \cos \theta$: 向量的余弦分量

θ : 计算出的向量角度

U : 计算出的向量幅值

如表 14-7 所示，输入值 $U \cos \theta$ 、 $U \sin \theta$ 和输出值 U 、 θ 均为 16 位有符号数据。向 SCATx_COS 写入 $U \cos \theta$ ，SCATx_SIN 写入 $U \sin \theta$ ，计算得到 U 和 θ 。 U 通过 SCATx_RES1 读取， θ 通过

SCATx_RES2 读取。

表 14-7 Atan 模式下寄存器的含义

数据寄存器	输入的内容	输出的内容
SCATx_COS	$U\cos\theta$	-
SCATx_SIN	$U\sin\theta$	-
SCATx_RES1	-	U
SCATx_RES2	-	θ

14.2.9 PI

14.2.9.1 PI 简介

PI 调节器是一种线性控制器。根据偏差的比例、积分通过线性组合生成控制量，再通过执行器对被控对象进行控制。在电机控制系统中，用于实现速度和位置控制。

PI 公式:

$$U_k = U_{k-1} + Kp \times (E_k - E_{k-1}) + Ki \times E_k$$

其中,

U_k : 第 k 次计算输出的控制量

U_{k-1} : 第 k - 1 次计算输出的控制量

E_k : 第 k 次输入的偏差量

E_{k-1}, E_{k-2} : 第 k - 1、第 k - 2 次输入的偏差量

Kp, Ki : 调节控制量的比例、积分、微分系数

U_k 的最大值为 $Pix_UKMAX(x$ 为 0 ~ 3), 最小值为 Pix_UKMIN

14.2.9.2 PI 特性

- 参数范围可调
- 支持多次调用, 不支持嵌套
- 运算结果 Pix_UK 为 32 位
- 忙标志位为 0 后读取运算结果

14.2.9.3 PI 操作说明

1. PI 操作之前需要先初始化, 配置 Kp, Ki 的值以及 U_k 的最大最小值;
2. 配置寄存器 $MDU_CR[MDUMOD]$ 为 111; 配置 $MDU_CR[MDUSTA]$, 选通计算单元并启动 PI 计算, 此时繁忙位 $MDU_CR[MDUBUSY]$ 自动置 1。
3. 用软件读取 $MDU_CR[MDUBUSY]$ 位, 为 0 时表示计算完成, 计算结果 Pix_UK 数据更新。
4. 读取 Pix_UK 获得生成的控制量。

注:

- 比例参数 PI_KP 的数据格式为 Q12，其余寄存器的数据格式均为 Q15
- PIx_UK 和 PIx_EK1 默认为上一次计算的 U_k 和 E_k 。对 PIx_EK1 和 PIx_UK 进行写操作可改变相关数值
- 多次使用 PI 控制器时，在 PI 运算完后保存参数并初始化下次运算参数。初始化操作代码如下

```
PIx_KP = KP;           //初始化 Kp
PIx_KI = KI;           //初始化 Ki
PIx_UKMAX = UKMAX;     //初始化输出最大值
PIx_UKMIN = UKMIN;    //初始化输出最小值
PIx_EK1 = X;           //初始化  $E_{k-1}$ 
PIx_UKH = Y1;          //初始化  $U_{k-1}$  的高 16 位
PIx_UKL = Y2;          //初始化  $U_{k-1}$  的低 16 位
```

14.3 寄存器

14.3.1 MDU_CR (0xC1)

MDU_CR(0xC1)								
位	7	6	5	4	3	2	1	0
名称	MDUBS Y	MDUST A3	MDUST A2	MDUST A1	MDUST A0	MDUMO D2	MDUMO D1	MDUMO D0
类型	R	R/W	R/W	R/W	R/W	R/W	R/W	R/W
复位值	0	0	0	0	0	0	0	0
位	名称	描述						
[7]	MDUBS Y	当使能 SMDU 时,用于表示 MDU 繁忙 0: 空闲 1: 忙						
[6]	MDUST A3	当使能 SMDU 时,用于表示启动计算单元 3 0: 禁止 1: 使能						
[5]	MDUST A2	当使能 SMDU 时,用于表示启动计算单元 2 0: 禁止 1: 使能						
[4]	MDUST A1	当使能 SMDU 时,用于表示启动计算单元 1 0: 禁止 1: 使能						
[3]	MDUST A0	当使能 SMDU 时,用于表示启动计算单元 0 0: 禁止 1: 使能						
[2:0]	MDUMO D [2:0]	当使能 SMDU 时,用于表示 MDU 运行模式配置 000: 有符号乘法,计算结果左移 1 位 001: 有符号乘法 010: 无符号乘法 011: 32/16 无符号除法 100: Sin/Cos 101: Atan 110: LPF 111: PI						

注: SMDU 使能位在 TIM234_CTRL[6]

14.3.2 TIM234_CTRL (0x40F1)

TIM234_CTRL (0x40F1)								
位	7	6	5	4	3	2	1	0
名称	RSV	MDU_EN_N	TIM2_FAS_T_DIR	TIM2_DR_SEL	TIM4_RCT_RL	TIM3_RCT_RL	TIM2_RCT_RL	TIM3_48M
类型	-	R/W	R/W	R/W	R/W	R/W	R/W	R/W
复位值	-	0	0	0	0	0	0	0
位	名称	描述						
[7]	RSV	保留						
[6]	MDU_EN_N	此位为 1 时,关闭 MDU 启动 SMDU 0:禁止 1:使能						
[5]	TIM2_FAS_T_DIR	TIM2 QEP 模式下,快速识别方向 0:禁止 1:使能						
[4]	TIM2_DR_SEL	TIM2 QEP 模式下,当计数值到达 TIM2_DR 或者 0 时复位为 0 或 TIM2_DR 0:禁止 1:使能						
[3]	TIM4_RCT_RL	TIM4_ARR 溢出时 DR = 0/0xFFFF 0:禁止 1:使能						
[2]	TIM3_RCT_RL	TIM3_ARR 溢出时 DR = 0/0xFFFF 0:禁止 1:使能						
[1]	TIM2_RCT_RL	TIM2_ARR 溢出时 DR = 0/0xFFFF 0:禁止 1:使能						
[0]	TIM3_48M	TIM3_48M 输入捕获使能 0:禁止 1:使能						

14.3.3 MUL0_MA (0x03C8, 0x03C9)

MUL0_MAH(0x03C8)								
位	15	14	13	12	11	10	9	8
名称	MUL0_MA[15:8]							
类型	R/W	R/W	R/W	R/W	R/W	R/W	R/W	R/W
复位值	0	0	0	0	0	0	0	0

MUL0_MAL(0x03C9)								
位	7	6	5	4	3	2	1	0
名称	MUL0_MA[7:0]							
类型	R/W	R/W	R/W	R/W	R/W	R/W	R/W	R/W
复位值	0	0	0	0	0	0	0	0
位	名称	描述						
[15:0]	MUL0_MA	MUL0 的 A 数据寄存器，为乘法的被乘数						

14.3.4 MUL0_MB (0x03CA, 0x03CB)

MUL0_MBH(0x03CA)								
位	15	14	13	12	11	10	9	8
名称	MUL0_B[15:8]							
类型	R/W	R/W	R/W	R/W	R/W	R/W	R/W	R/W
复位值	0	0	0	0	0	0	0	0
MUL0_MBL(0x03CB)								
位	7	6	5	4	3	2	1	0
名称	MUL0_B[7:0]							
类型	R/W	R/W	R/W	R/W	R/W	R/W	R/W	R/W
复位值	0	0	0	0	0	0	0	0
位	名称	描述						
[15:0]	MUL0_MB	MUL0 的 B 数据寄存器，为乘法的乘数						

14.3.5 MUL0_MC (0x03CC, 0x03CD, 0x03CE, 0x03CF)

MUL0_MCHH(0x03CC)								
位	31	30	29	28	27	26	25	24
名称	MUL0_MC[31:24]							
类型	R/W	R/W	R/W	R/W	R/W	R/W	R/W	R/W
复位值	0	0	0	0	0	0	0	0
MUL0_MCHL(0x03CD)								
位	23	22	21	20	19	18	17	16
名称	MUL0_MC[13:16]							
类型	R/W	R/W	R/W	R/W	R/W	R/W	R/W	R/W
复位值	0	0	0	0	0	0	0	0
MUL0_MCLH(0x03CE)								
位	15	14	13	12	11	10	9	8
名称	MUL0_MC[15:8]							

类型	R/W	R/W	R/W	R/W	R/W	R/W	R/W	R/W
复位值	0	0	0	0	0	0	0	0
MUL0_MCLL(0x03CF)								
位	7	6	5	4	3	2	1	0
名称	MUL0_MC[7:0]							
类型	R/W	R/W	R/W	R/W	R/W	R/W	R/W	R/W
复位值	0	0	0	0	0	0	0	0
MUL0_MCH(0x03D0)								
位	7	6	5	4	3	2	1	0
名称	MUL0_MC[7:0]							
类型	R/W	R/W	R/W	R/W	R/W	R/W	R/W	R/W
复位值	0	0	0	0	0	0	0	0
MUL0_MCL(0x03D1)								
位	名称		描述					
[31:0]	MUL0_MC		MUL0 的乘积, MUL0_MCH 为高 16 位, MUL0_MCL 为低 16 位					

14.3.6 MUL1_MA (0x03C0, 0x03C1)

MUL1_MAH(0x03C0)								
位	15	14	13	12	11	10	9	8
名称	MUL1_MA[15:8]							
类型	R/W	R/W	R/W	R/W	R/W	R/W	R/W	R/W
复位值	0	0	0	0	0	0	0	0
MUL1_MAL(0x03C1)								
位	7	6	5	4	3	2	1	0
名称	MUL1_MA[7:0]							
类型	R/W	R/W	R/W	R/W	R/W	R/W	R/W	R/W
复位值	0	0	0	0	0	0	0	0
MUL1_MA(0x03C0, 0x03C1)								
位	名称		描述					
[15:0]	MUL1_MA		MUL1 的 A 数据寄存器, 为乘法的被乘数					

14.3.7 MUL1_MB (0x03C2, 0x03C3)

MUL1_MBH(0x03C2)								
位	15	14	13	12	11	10	9	8
名称	MUL1_MB[15:8]							
类型	R/W	R/W	R/W	R/W	R/W	R/W	R/W	R/W
复位值	0	0	0	0	0	0	0	0
MUL1_MBL(0x03C3)								
位	7	6	5	4	3	2	1	0
名称	MUL1_MB[7:0]							
类型	R/W	R/W	R/W	R/W	R/W	R/W	R/W	R/W
复位值	0	0	0	0	0	0	0	0

位	名称	描述
[15:0]	MUL1_MB	MUL1 的 B 数据寄存器，为乘法的乘数

14.3.8 MUL1_MC (0x03C4, 0x03C5, 0x03C6, 0x03C7)

MUL1_MCHH(0x03C4)								
位	31	30	29	28	27	26	25	24
名称	MUL1_MC[31:24]							
类型	R/W	R/W	R/W	R/W	R/W	R/W	R/W	R/W
复位值	0	0	0	0	0	0	0	0
MUL1_MCHL(0x03C5)								
位	23	22	21	20	19	18	17	16
名称	MUL1_MC[23:16]							
类型	R/W	R/W	R/W	R/W	R/W	R/W	R/W	R/W
复位值	0	0	0	0	0	0	0	0
MUL1_MCLH(0x03C6)								
位	15	14	13	12	11	10	9	8
名称	MUL1_MC[15:8]							
类型	R/W	R/W	R/W	R/W	R/W	R/W	R/W	R/W
复位值	0	0	0	0	0	0	0	0
MUL1_MCLL(0x03C7)								
位	7	6	5	4	3	2	1	0
名称	MUL1_MC[7:0]							
类型	R/W	R/W	R/W	R/W	R/W	R/W	R/W	R/W
复位值	0	0	0	0	0	0	0	0
位	名称	描述						
[31:0]	MUL1_MC	MUL1 的乘积，MUL1_MCH 为高 16 位，MUL1_MCL 为低 16 位						

14.3.9 MUL2_MA (0x0370, 0x0371)

MUL2_MAH(0x0370)								
位	15	14	13	12	11	10	9	8
名称	MUL2_MA[15:8]							
类型	R/W	R/W	R/W	R/W	R/W	R/W	R/W	R/W
复位值	0	0	0	0	0	0	0	0
MUL2_MAL(0x0371)								
位	7	6	5	4	3	2	1	0
名称	MUL2_MA[7:0]							
类型	R/W	R/W	R/W	R/W	R/W	R/W	R/W	R/W

复位值	0	0	0	0	0	0	0	0
位	名称	描述						
[15:0]	MUL2_MA	MUL2 的 A 数据寄存器，为乘法的被乘数						

14.3.10 MUL2_MB (0x0372, 0x0373)

MUL2_MBH(0x0372)								
位	15	14	13	12	11	10	9	8
名称	MUL2_MB[15:8]							
类型	R/W	R/W	R/W	R/W	R/W	R/W	R/W	R/W
复位值	0	0	0	0	0	0	0	0
MUL2_MBL(0x0373)								
位	7	6	5	4	3	2	1	0
名称	MUL2_MB[7:0]							
类型	R/W	R/W	R/W	R/W	R/W	R/W	R/W	R/W
复位值	0	0	0	0	0	0	0	0
位	名称	描述						
[15:0]	MUL2_MB	MUL2 的 B 数据寄存器，为乘法的乘数						

14.3.11 MUL2_MC (0x0374, 0x0375, 0x0376, 0x0377)

MUL2_MCHH(0x0374)								
位	31	30	29	28	27	26	25	24
名称	MUL2_MC[31:24]							
类型	R/W	R/W	R/W	R/W	R/W	R/W	R/W	R/W
复位值	0	0	0	0	0	0	0	0
MUL2_MCHL(0x0375)								
位	23	22	21	20	19	18	17	16
名称	MUL2_MC[23:16]							
类型	R/W	R/W	R/W	R/W	R/W	R/W	R/W	R/W
复位值	0	0	0	0	0	0	0	0
MUL2_MCLH(0x0376)								
位	15	14	13	12	11	10	9	8
名称	MUL2_MC[15:8]							
类型	R/W	R/W	R/W	R/W	R/W	R/W	R/W	R/W
复位值	0	0	0	0	0	0	0	0
MUL2_MCLL(0x0377)								
位	7	6	5	4	3	2	1	0

名称	MUL2_MC[7:0]							
类型	R/W	R/W	R/W	R/W	R/W	R/W	R/W	R/W
复位值	0	0	0	0	0	0	0	0
位	名称	描述						
[31:0]	MUL2_MC	MUL2 的乘积, MUL2_MCH 为高 16 位, MUL2_MCL 为低 16 位						

14.3.12 MUL3_MA (0x0368, 0x0369)

MUL3_MAH(0x0368)								
位	15	14	13	12	11	10	9	8
名称	MUL3_MA[15:8]							
类型	R/W	R/W	R/W	R/W	R/W	R/W	R/W	R/W
复位值	0	0	0	0	0	0	0	0
MUL3_MAL(0x0369)								
位	7	6	5	4	3	2	1	0
名称	MUL3_MA[7:0]							
类型	R/W	R/W	R/W	R/W	R/W	R/W	R/W	R/W
复位值	0	0	0	0	0	0	0	0
位	名称	描述						
[15:0]	MUL3_MA	MUL3 的 A 数据寄存器, 为乘法的被乘数						

14.3.13 MUL3_MB (0x036A, 0x036B)

MUL3_MBH(0x036A)								
位	15	14	13	12	11	10	9	8
名称	MUL3_MB[15:8]							
类型	R/W	R/W	R/W	R/W	R/W	R/W	R/W	R/W
复位值	0	0	0	0	0	0	0	0
MUL3_MBL(0x036B)								
位	7	6	5	4	3	2	1	0
名称	MUL3_MB[7:0]							
类型	R/W	R/W	R/W	R/W	R/W	R/W	R/W	R/W
复位值	0	0	0	0	0	0	0	0
位	名称	描述						
[15:0]	MUL3_MB	MUL3 的 B 数据寄存器, 为乘法的乘数						

14.3.14 MUL3_MC (0x036C, 0x036D, 0x036E, 0x036F)

MUL3_MCHH(0x036C)								
位	31	30	29	28	27	26	25	24
名称	MUL3_MC[31:24]							
类型	R/W	R/W	R/W	R/W	R/W	R/W	R/W	R/W
复位值	0	0	0	0	0	0	0	0
MUL3_MCHL(0x036D)								
位	23	22	21	20	19	18	17	16
名称	MUL3_MC[23:16]							
类型	R/W	R/W	R/W	R/W	R/W	R/W	R/W	R/W
复位值	0	0	0	0	0	0	0	0
MUL3_MCLH(0x036E)								
位	15	14	13	12	11	10	9	8
名称	MUL3_MC[15:8]							
类型	R/W	R/W	R/W	R/W	R/W	R/W	R/W	R/W
复位值	0	0	0	0	0	0	0	0
MUL3_MCLL(0x036F)								
位	7	6	5	4	3	2	1	0
名称	MUL3_MC[15:8]							
类型	R/W	R/W	R/W	R/W	R/W	R/W	R/W	R/W
复位值	0	0	0	0	0	0	0	0
位	名称	描述						
[31:0]	MUL3_MC	MUL3 的乘积, MUL3_MCH 为高 16 位, MUL3_MCL 为低 16 位						

14.3.15 DIV0_DA (0x03B4, 0x03B5, 0x03B6, 0x03B7)

DIV0_DAHH(0x03B4)								
位	31	30	29	28	27	26	25	24
名称	DIV0_DA[31:24]							
类型	R/W	R/W	R/W	R/W	R/W	R/W	R/W	R/W
复位值	0	0	0	0	0	0	0	0
DIV0_D AHL(0x03B5)								
位	23	22	21	20	19	18	17	16
名称	DIV0_DA[23:16]							
类型	R/W	R/W	R/W	R/W	R/W	R/W	R/W	R/W
复位值	0	0	0	0	0	0	0	0
DIV0_D ALH(0x03B6)								

位	15	14	13	12	11	10	9	8
名称	DIV0_DA[15:8]							
类型	R/W	R/W	R/W	R/W	R/W	R/W	R/W	R/W
复位值	0	0	0	0	0	0	0	0
DIV0_DALL(0x03B7)								
位	7	6	5	4	3	2	1	0
名称	DIV0_DA[7:0]							
类型	R/W	R/W	R/W	R/W	R/W	R/W	R/W	R/W
复位值	0	0	0	0	0	0	0	0
位	名称	描述						
[31:0]	DIV0_DA	DIV0 的被除数, DIV0_DAH 为高 16 位, DIV0_DAL 为低 16 位						

14.3.16 DIV0_DB (0x03B8, 0x03B9)

DIV0_DBH(0x03B8)								
位	15	14	13	12	11	10	9	8
名称	DIV0_DB[15:8]							
类型	R/W	R/W	R/W	R/W	R/W	R/W	R/W	R/W
复位值	0	0	0	0	0	0	0	0
DIV0_DBL(0x03B9)								
位	7	6	5	4	3	2	1	0
名称	DIV0_DB[7:0]							
类型	R/W	R/W	R/W	R/W	R/W	R/W	R/W	R/W
复位值	0	0	0	0	0	0	0	0
位	名称	描述						
[15:0]	DIV0_DB	DIV0 的 B 数据寄存器, 为除法的除数						

14.3.17 DIV0_DQ (0x03BA, 0x03BB, 0x03BC, 0x03BD)

DIV0_DQHH(0x03BA)								
位	31	30	29	28	27	26	25	24
名称	DIV0_DQ[31:24]							
类型	R/W	R/W	R/W	R/W	R/W	R/W	R/W	R/W
复位值	0	0	0	0	0	0	0	0
DIV0_DQHL(0x03BB)								
位	23	22	21	20	19	18	17	16
名称	DIV0_DQ[23:16]							
类型	R/W	R/W	R/W	R/W	R/W	R/W	R/W	R/W

复位值	0	0	0	0	0	0	0	0
DIV0_DQLH(0x03BC)								
位	15	14	13	12	11	10	9	8
名称	DIV0_DQ[15:8]							
类型	R/W	R/W	R/W	R/W	R/W	R/W	R/W	R/W
复位值	0	0	0	0	0	0	0	0
DIV0_DQLL(0x03BD)								
位	7	6	5	4	3	2	1	0
名称	DIV0_DQ[7:0]							
类型	R/W	R/W	R/W	R/W	R/W	R/W	R/W	R/W
复位值	0	0	0	0	0	0	0	0
位	名称	描述						
[31:0]	DIV0_DQ[31:0]	DIV0 的商, DIV0_DQH 为高 16 位, DIV0_DQL 为低 16 位						

14.3.18 DIV0_DR (0x03BE, 0x03BF)

DIV0_DRH(0x03BE)								
位	15	14	13	12	11	10	9	8
名称	DIV0_DR[15:8]							
类型	R/W	R/W	R/W	R/W	R/W	R/W	R/W	R/W
复位值	0	0	0	0	0	0	0	0
DIV0_DRL(0x03BF)								
名称	DIV0_DR[7:0]							
位	7	6	5	4	3	2	1	0
类型	R/W	R/W	R/W	R/W	R/W	R/W	R/W	R/W
复位值	0	0	0	0	0	0	0	0
位	名称	描述						
[15:0]	DIV0_DR	DIV0 的余数						

14.3.19 DIV1_DA (0x03A8, 0x03A9, 0x03AA, 0x03AB)

DIV1_DAHH(0x03A8)								
位	31	30	29	28	27	26	25	24
名称	DIV1_DA[31:24]							
类型	R/W	R/W	R/W	R/W	R/W	R/W	R/W	R/W
复位值	0	0	0	0	0	0	0	0
DIV1_D AHL(0x03A9)								
位	23	22	21	20	19	18	17	16

名称	DIV1_DA[23:16]							
类型	R/W	R/W	R/W	R/W	R/W	R/W	R/W	R/W
复位值	0	0	0	0	0	0	0	0
DIV1_DALH(0x03AA)								
位	15	14	13	12	11	10	9	8
名称	DIV1_DA[15:8]							
类型	R/W	R/W	R/W	R/W	R/W	R/W	R/W	R/W
复位值	0	0	0	0	0	0	0	0
DIV1_DALL(0x03AB)								
位	7	6	5	4	3	2	1	0
名称	DIV1_DA[7:0]							
类型	R/W	R/W	R/W	R/W	R/W	R/W	R/W	R/W
复位值	0	0	0	0	0	0	0	0
位	名称	描述						
[31:0]	DIV1_DA	DIV1 的被除数, DIV1_DA 为高 16 位, DIV1_DA 为低 16 位						

14.3.20 DIV1_DB (0x03AC, 0x03AD)

DIV1_DBH(0x03AC)								
位	15	14	13	12	11	10	9	8
名称	DIV1_DB[15:8]							
类型	R/W	R/W	R/W	R/W	R/W	R/W	R/W	R/W
复位值	0	0	0	0	0	0	0	0
DIV1_DBL(0x03AD)								
位	7	6	5	4	3	2	1	0
名称	DIV1_DB[7:0]							
类型	R/W	R/W	R/W	R/W	R/W	R/W	R/W	R/W
复位值	0	0	0	0	0	0	0	0
位	名称	描述						
[15:0]	DIV1_DB	DIV1 的 B 数据寄存器, 为除法的除数						

14.3.21 DIV1_DQ (0x03AE, 0x03AF, 0x03B0, 0x03B1)

DIV1_DQHH(0x03AE)								
位	31	30	29	28	27	26	25	24
名称	DIV1_DQ[31:24]							
类型	R/W	R/W	R/W	R/W	R/W	R/W	R/W	R/W
复位值	0	0	0	0	0	0	0	0

DIV1_DQHL(0x03AF)								
位	23	22	21	20	19	18	17	16
名称	DIV1_DQ[23:16]							
类型	R/W	R/W	R/W	R/W	R/W	R/W	R/W	R/W
复位值	0	0	0	0	0	0	0	0
DIV1_DQLH(0x03B0)								
位	15	14	13	12	11	10	9	8
名称	DIV1_DQ[15:8]							
类型	R/W	R/W	R/W	R/W	R/W	R/W	R/W	R/W
复位值	0	0	0	0	0	0	0	0
DIV1_DQLL(0x03B1)								
位	7	6	5	4	3	2	1	0
名称	DIV1_DQ[7:0]							
类型	R/W	R/W	R/W	R/W	R/W	R/W	R/W	R/W
复位值	0	0	0	0	0	0	0	0
位	名称	描述						
[31:0]	DIV1_DQ	DIV1 的商, DIV1_DQH 为高 16 位, DIV1_DQL 为低 16 位						

14.3.22 DIV1_DR (0x03B2, 0x03B3)

DIV1_DRH(0x03B2)								
位	15	14	13	12	11	10	9	8
名称	DIV1_DR[15:8]							
类型	R/W	R/W	R/W	R/W	R/W	R/W	R/W	R/W
复位值	0	0	0	0	0	0	0	0
DIV1_DRL(0x03B3)								
位	7	6	5	4	3	2	1	0
名称	DIV1_DR[7:0]							
类型	R/W	R/W	R/W	R/W	R/W	R/W	R/W	R/W
复位值	0	0	0	0	0	0	0	0
位	名称	描述						
[15:0]	DIV1_DR	DIV1 的余数						

14.3.23 DIV2_DA (0x035C, 0x035D, 0x035E, 0x035F)

DIV2_DAHH(0x035C)								
位	31	30	29	28	27	26	25	24
名称	DIV2_DA[31:24]							
类型	R/W	R/W	R/W	R/W	R/W	R/W	R/W	R/W
复位值	0	0	0	0	0	0	0	0
DIV2_D AHL(0x035D)								
位	23	22	21	20	19	18	17	16
名称	DIV2_DA[23:16]							
类型	R/W	R/W	R/W	R/W	R/W	R/W	R/W	R/W
复位值	0	0	0	0	0	0	0	0
DIV2_D ALH(0x035E)								
位	15	14	13	12	11	10	9	8
名称	DIV2_DA[15:8]							
类型	R/W	R/W	R/W	R/W	R/W	R/W	R/W	R/W
复位值	0	0	0	0	0	0	0	0
DIV2_D ALL(0x035F)								
位	7	6	5	4	3	2	1	0
名称	DIV2_DA[7:0]							
类型	R/W	R/W	R/W	R/W	R/W	R/W	R/W	R/W
复位值	0	0	0	0	0	0	0	0
位	名称	描述						
[31:0]	DIV2_DA	DIV2 的被除数, DIV2_DA 为高 16 位, DIV2_DA 为低 16 位						

14.3.24 DIV2_DB (0x0360, 0x0361)

DIV2_DBH(0x0360)								
位	15	14	13	12	11	10	9	8
名称	DIV2_DB[15:8]							
类型	R/W	R/W	R/W	R/W	R/W	R/W	R/W	R/W
复位值	0	0	0	0	0	0	0	0
DIV2_D BL(0x0361)								
位	7	6	5	4	3	2	1	0
名称	DIV2_DB[7:0]							
类型	R/W	R/W	R/W	R/W	R/W	R/W	R/W	R/W
复位值	0	0	0	0	0	0	0	0

位	名称	描述
[15:0]	DIV2_DB	DIV2 的 B 数据寄存器，为除法的除数

14.3.25 DIV2_DQ (0x0362, 0x0363, 0x0364, 0x0365)

DIV2_DQHH(0x0362)								
位	31	30	29	28	27	26	25	24
名称	DIV2_DQ[31:24]							
类型	R/W	R/W	R/W	R/W	R/W	R/W	R/W	R/W
复位值	0	0	0	0	0	0	0	0
DIV2_DQHL(0x0363)								
位	23	22	21	20	19	18	17	16
名称	DIV2_DQ[23:16]							
类型	R/W	R/W	R/W	R/W	R/W	R/W	R/W	R/W
复位值	0	0	0	0	0	0	0	0
DIV2_DQLH(0x0364)								
位	15	14	13	12	11	10	9	8
名称	DIV2_DQ[15:8]							
类型	R/W	R/W	R/W	R/W	R/W	R/W	R/W	R/W
复位值	0	0	0	0	0	0	0	0
DIV2_DQLL(0x0365)								
位	7	6	5	4	3	2	1	0
名称	DIV2_DQ[7:0]							
类型	R/W	R/W	R/W	R/W	R/W	R/W	R/W	R/W
复位值	0	0	0	0	0	0	0	0
位	名称	描述						
[31:0]	DIV2_DQ	DIV2 的商，DIV2_DQH 为高 16 位，DIV2_DQL 为低 16 位						

14.3.26 DIV2_DR (0x0366, 0x0367)

DIV2_DRH(0x0366)								
位	15	14	13	12	11	10	9	8
名称	DIV2_DR[15:8]							
类型	R/W	R/W	R/W	R/W	R/W	R/W	R/W	R/W
复位值	0	0	0	0	0	0	0	0
DIV2_DRL(0x0367)								
位	7	6	5	4	3	2	1	0
名称	DIV2_DR[7:0]							
类型	R/W	R/W	R/W	R/W	R/W	R/W	R/W	R/W

复位值	0	0	0	0	0	0	0	0
位	名称	描述						
[15:0]	DIV2_DR	DIV2 的余数						

14.3.27 DIV3_DA (0x0350, 0x0351, 0x0352, 0x0353)

DIV3_DAHH(0x0350)								
位	31	30	29	28	27	26	25	24
名称	DIV3_DA[31:24]							
类型	R/W	R/W	R/W	R/W	R/W	R/W	R/W	R/W
复位值	0	0	0	0	0	0	0	0
DIV3_D AHL(0x0351)								
位	23	22	21	20	19	18	17	16
名称	DIV3_DA[23:16]							
类型	R/W	R/W	R/W	R/W	R/W	R/W	R/W	R/W
复位值	0	0	0	0	0	0	0	0
DIV3_D ALH(0x0352)								
位	15	14	13	12	11	10	9	8
名称	DIV3_DA[15:8]							
类型	R/W	R/W	R/W	R/W	R/W	R/W	R/W	R/W
复位值	0	0	0	0	0	0	0	0
DIV3_D ALL(0x0353)								
位	7	6	5	4	3	2	1	0
名称	DIV3_DA[7:0]							
类型	R/W	R/W	R/W	R/W	R/W	R/W	R/W	R/W
复位值	0	0	0	0	0	0	0	0
位	名称	描述						
[31:0]	DIV3_DA	DIV3 的被除数, DIV3_DAH 为高 16 位, DIV3_DAL 为低 16 位						

14.3.28 DIV3_DB (0x0354, 0x0355)

DIV3_DBH(0x0354)								
位	15	14	13	12	11	10	9	8
名称	DIV3_DB[15:8]							
类型	R/W	R/W	R/W	R/W	R/W	R/W	R/W	R/W
复位值	0	0	0	0	0	0	0	0
DIV3_D BL(0x0355)								
位	7	6	5	4	3	2	1	0

名称	DIV3_DB[7:0]							
类型	R/W	R/W	R/W	R/W	R/W	R/W	R/W	R/W
复位值	0	0	0	0	0	0	0	0
位	名称	描述						
[15:0]	DIV3_DB	DIV3 的 B 数据寄存器，为除法的除数						

14.3.29 DIV3_DQ (0x0356, 0x0357, 0x0358, 0x0359)

DIV3_DQHH(0x0356)								
位	31	30	29	28	27	26	25	24
名称	DIV3_DQ[31:24]							
类型	R/W	R/W	R/W	R/W	R/W	R/W	R/W	R/W
复位值	0	0	0	0	0	0	0	0
DIV3_DQHL(0x0357)								
位	23	22	21	20	19	18	17	16
名称	DIV3_DQ[23:16]							
类型	R/W	R/W	R/W	R/W	R/W	R/W	R/W	R/W
复位值	0	0	0	0	0	0	0	0
DIV3_DQLH(0x0358)								
位	15	14	13	12	11	10	9	8
名称	DIV3_DQ[15:8]							
类型	R/W	R/W	R/W	R/W	R/W	R/W	R/W	R/W
复位值	0	0	0	0	0	0	0	0
DIV3_DQLL(0x0359)								
位	7	6	5	4	3	2	1	0
名称	DIV3_DQ[7:0]							
类型	R/W	R/W	R/W	R/W	R/W	R/W	R/W	R/W
复位值	0	0	0	0	0	0	0	0
位	名称	描述						
[31:0]	DIV3_DQ	DIV3 的商，DIV3_DQH 为高 16 位，DIV3_DQL 为低 16 位						

14.3.30 DIV3_DR (0x035A, 0x035B)

DIV3_DRH(0x035A)								
位	15	14	13	12	11	10	9	8
名称	DIV3_DR[15:8]							
类型	R/W	R/W	R/W	R/W	R/W	R/W	R/W	R/W
复位值	0	0	0	0	0	0	0	0

DIV3_DRL(0x035B)								
位	7	6	5	4	3	2	1	0
名称	DIV3_DR[7:0]							
类型	R/W	R/W	R/W	R/W	R/W	R/W	R/W	R/W
复位值	0	0	0	0	0	0	0	0
位	名称	描述						
[15:0]	DIV3_DR	DIV3 的余数						

14.3.31 SCAT0_COS (0x0346, 0x0347)

SCAT0_COSH(0x0346)								
位	15	14	13	12	11	10	9	8
名称	SCAT0_COS[15:8]							
类型	R/W	R/W	R/W	R/W	R/W	R/W	R/W	R/W
复位值	0	0	0	0	0	0	0	0
SCAT0_COSL(0x0347)								
位	7	6	5	4	3	2	1	0
名称	SCAT0_COS[15:8]							
类型	R/W	R/W	R/W	R/W	R/W	R/W	R/W	R/W
复位值	0	0	0	0	0	0	0	0
位	名称	描述						
[15:0]	SCAT0_COS	SCAT0 单元 SIN/COS、ATAN 模式的 COS 输入						

14.3.32 SCAT0_SIN (0x0348, 0x0349)

SCAT0_SINH(0x0348)								
位	15	14	13	12	11	10	9	8
名称	SCAT0_SIN[15:8]							
类型	R/W	R/W	R/W	R/W	R/W	R/W	R/W	R/W
复位值	0	0	0	0	0	0	0	0
SCAT0_SINL(0x0349)								
位	7	6	5	4	3	2	1	0
名称	SCAT0_SIN[7:0]							
类型	R/W	R/W	R/W	R/W	R/W	R/W	R/W	R/W
复位值	0	0	0	0	0	0	0	0
位	名称	描述						
[15:0]	SCAT0_SIN	SCAT0 单元 SIN/COS、ATAN 模式的 SIN 输入						

14.3.33 SCAT0_THE (0x034A, 0x034B)

SCAT0_THEH(0x034A)								
位	15	14	13	12	11	10	9	8
名称	SCAT0_THE[15:8]							
类型	R/W	R/W	R/W	R/W	R/W	R/W	R/W	R/W
复位值	0	0	0	0	0	0	0	0
SCAT0_THEL(0x034B)								
位	7	6	5	4	3	2	1	0
名称	SCAT0_THE[7:0]							
类型	R/W	R/W	R/W	R/W	R/W	R/W	R/W	R/W
复位值	0	0	0	0	0	0	0	0
位	名称	描述						
[15:0]	SCAT0_THE	SCAT0 单元 SIN/COS 模式的 THE 输入						

14.3.34 SCAT0_RES1 (0x034C, 0x034D)

SCAT0_RES1H(0x034C)								
位	15	14	13	12	11	10	9	8
名称	SCAT0_RES1[15:8]							
类型	R/W	R/W	R/W	R/W	R/W	R/W	R/W	R/W
复位值	0	0	0	0	0	0	0	0
SCAT0_RES1L(0x034D)								
位	7	6	5	4	3	2	1	0
名称	SCAT0_RES1[7:0]							
类型	R/W	R/W	R/W	R/W	R/W	R/W	R/W	R/W
复位值	0	0	0	0	0	0	0	0
位	名称	描述						
[15:0]	SCAT0_RES1	SCAT0 单元 SIN/COS 模式的 COS 输出， ATAN 模式的U输出						

14.3.35 SCAT0_RES2 (0x034E, 0x034F)

SCAT0_RES2H(0x034E)								
位	15	14	13	12	11	10	9	8
名称	SCAT0_RES2[15:8]							
类型	R/W	R/W	R/W	R/W	R/W	R/W	R/W	R/W
复位值	0	0	0	0	0	0	0	0
SCAT0_RES2L(0x034F)								

位	7	6	5	4	3	2	1	0
名称	SCAT0_RES2[7:0]							
类型	R/W	R/W	R/W	R/W	R/W	R/W	R/W	R/W
复位值	0	0	0	0	0	0	0	0
位	名称	描述						
[15:0]	SCAT0_RES2	SCAT0 单元 SIN/COS 模式的 SIN 输出，ATAN 模式的 θ 输出						

14.3.36 SCAT1_COS (0x033C, 0x033D)

SCAT1_COSH(0x033C)								
位	15	14	13	12	11	10	9	8
名称	SCAT1_COS[15:8]							
类型	R/W	R/W	R/W	R/W	R/W	R/W	R/W	R/W
复位值	0	0	0	0	0	0	0	0
SCAT1_COSL(0x033D)								
位	7	6	5	4	3	2	1	0
名称	SCAT1_COS[7:0]							
类型	R/W	R/W	R/W	R/W	R/W	R/W	R/W	R/W
复位值	0	0	0	0	0	0	0	0
位	名称	描述						
[15:0]	SCAT1_COS	SCAT1 单元 SIN/COS、ATAN 模式的 COS 输入						

14.3.37 SCAT1_SIN (0x033E, 0x033F)

SCAT1_SINH(0x033E)								
位	15	14	13	12	11	10	9	8
名称	SCAT1_SIN[15:8]							
类型	R/W	R/W	R/W	R/W	R/W	R/W	R/W	R/W
复位值	0	0	0	0	0	0	0	0
SCAT1_SINL(0x033F)								
位	7	6	5	4	3	2	1	0
名称	SCAT1_SIN[7:0]							
类型	R/W	R/W	R/W	R/W	R/W	R/W	R/W	R/W
复位值	0	0	0	0	0	0	0	0
位	名称	描述						
[15:0]	SCAT1_SIN	SCAT1 单元 SIN/COS、ATAN 模式的 SIN 输入						

14.3.38 SCAT1_THE (0x0340, 0x0341)

SCAT1_THEH(0x0340)								
位	15	14	13	12	11	10	9	8
名称	SCAT1_THE[15:8]							
类型	R/W	R/W	R/W	R/W	R/W	R/W	R/W	R/W
复位值	0	0	0	0	0	0	0	0
SCAT1_THEL(0x0341)								
位	7	6	5	4	3	2	1	0
名称	SCAT1_THE[7:0]							
类型	R/W	R/W	R/W	R/W	R/W	R/W	R/W	R/W
复位值	0	0	0	0	0	0	0	0
位	名称	描述						
[15:0]	SCAT1_THE	SCAT1 单元 SIN/COS 模式的 THE 输入						

14.3.39 SCAT1_RES1 (0x0342, 0x0343)

SCAT1_RES1H(0x0342)								
位	15	14	13	12	11	10	9	8
名称	SCAT1_RES1[15:8]							
类型	R/W	R/W	R/W	R/W	R/W	R/W	R/W	R/W
复位值	0	0	0	0	0	0	0	0
SCAT1_RES1L(0x0343)								
位	7	6	5	4	3	2	1	0
名称	SCAT1_RES1[7:0]							
类型	R/W	R/W	R/W	R/W	R/W	R/W	R/W	R/W
复位值	0	0	0	0	0	0	0	0
位	名称	描述						
[15:0]	SCAT1_RES1	SCAT1 单元 SIN/COS 模式的 COS 输出， ATAN 模式的U输出						

14.3.40 SCAT1_RES2 (0x0344, 0x0345)

SCAT1_RES2H(0x0344)								
位	15	14	13	12	11	10	9	8
名称	SCAT1_RES2[15:8]							
类型	R/W	R/W	R/W	R/W	R/W	R/W	R/W	R/W
复位值	0	0	0	0	0	0	0	0
SCAT1_RES2L(0x0345)								

位	7	6	5	4	3	2	1	0
名称	SCAT1_RES2[7:0]							
类型	R/W	R/W	R/W	R/W	R/W	R/W	R/W	R/W
复位值	0	0	0	0	0	0	0	0
位	名称	描述						
[15:0]	SCAT1_RES2	SCAT1 单元 SIN/COS 模式的 SIN 输出，ATAN 模式的 θ 输出						

14.3.41 SCAT2_COS (0x0332, 0x0333)

SCAT2_COSH(0x0332)								
位	15	14	13	12	11	10	9	8
名称	SCAT2_COS[15:8]							
类型	R/W	R/W	R/W	R/W	R/W	R/W	R/W	R/W
复位值	0	0	0	0	0	0	0	0
SCAT2_COSL(0x0333)								
位	7	6	5	4	3	2	1	0
名称	SCAT2_COS[7:0]							
类型	R/W	R/W	R/W	R/W	R/W	R/W	R/W	R/W
复位值	0	0	0	0	0	0	0	0
位	名称	描述						
[15:0]	SCAT2_COS	SCAT2 单元 SIN/COS、ATAN 模式的 COS 输入						

14.3.42 SCAT2_SIN (0x0334, 0x0335)

SCAT2_SINH(0x0334)								
位	15	14	13	12	11	10	9	8
名称	SCAT2_SIN[15:8]							
类型	R/W	R/W	R/W	R/W	R/W	R/W	R/W	R/W
复位值	0	0	0	0	0	0	0	0
SCAT2_SINL(0x0335)								
位	7	6	5	4	3	2	1	0
名称	SCAT2_SIN[7:0]							
类型	R/W	R/W	R/W	R/W	R/W	R/W	R/W	R/W
复位值	0	0	0	0	0	0	0	0
位	名称	描述						
[15:0]	SCAT2_SIN	SCAT2 单元 SIN/COS、ATAN 模式的 SIN 输入						

14.3.43 SCAT2_THE (0x0336, 0x0337)

SCAT2_THEH(0x0336)								
位	15	14	13	12	11	10	9	8
名称	SCAT2_THE[15:8]							
类型	R/W	R/W	R/W	R/W	R/W	R/W	R/W	R/W
复位值	0	0	0	0	0	0	0	0
SCAT2_THEL(0x0337)								
位	7	6	5	4	3	2	1	0
名称	SCAT2_THE[7:0]							
类型	R/W	R/W	R/W	R/W	R/W	R/W	R/W	R/W
复位值	0	0	0	0	0	0	0	0
位	名称	描述						
[15:0]	SCAT2_THE	SCAT2 单元 SIN/COS 模式的 THE 输入						

14.3.44 SCAT2_RES1 (0x0338, 0x0339)

SCAT2_RES1H(0x0338)								
位	15	14	13	12	11	10	9	8
名称	SCAT2_RES1[15:8]							
类型	R/W	R/W	R/W	R/W	R/W	R/W	R/W	R/W
复位值	0	0	0	0	0	0	0	0
SCAT2_RES1L(0x0339)								
位	7	6	5	4	3	2	1	0
名称	SCAT2_RES1[7:0]							
类型	R/W	R/W	R/W	R/W	R/W	R/W	R/W	R/W
复位值	0	0	0	0	0	0	0	0
位	名称	描述						
[15:0]	SCAT2_RES1	SCAT2 单元 SIN/COS 模式的 COS 输出，ATAN 模式的U输出						

14.3.45 SCAT2_RES2 (0x033A, 0x033B)

SCAT2_RES2H(0x033A)								
位	15	14	13	12	11	10	9	8
名称	SCAT2_RES[15:8]							
类型	R/W	R/W	R/W	R/W	R/W	R/W	R/W	R/W
复位值	0	0	0	0	0	0	0	0
SCAT2_RES2L(0x033B)								

位	7	6	5	4	3	2	1	0
名称	SCAT2_RES[7:0]							
类型	R/W	R/W	R/W	R/W	R/W	R/W	R/W	R/W
复位值	0	0	0	0	0	0	0	0
位	名称	描述						
[15:0]	SCAT2_RES2	SCAT2 单元 SIN/COS 模式的 SIN 输出，ATAN 模式的 θ 输出						

14.3.46 SCAT3_COS (0x0328, 0x0329)

SCAT3_COSH(0x0328)								
位	15	14	13	12	11	10	9	8
名称	SCAT3_COS[15:8]							
类型	R/W	R/W	R/W	R/W	R/W	R/W	R/W	R/W
复位值	0	0	0	0	0	0	0	0
SCAT3_COSL(0x0329)								
位	7	6	5	4	3	2	1	0
名称	SCAT3_COS[7:0]							
类型	R/W	R/W	R/W	R/W	R/W	R/W	R/W	R/W
复位值	0	0	0	0	0	0	0	0
位	名称	描述						
[15:0]	SCAT3_COS	SCAT3 单元 SIN/COS、ATAN 模式的 COS 输入						

14.3.47 SCAT3_SIN (0x032A, 0x032B)

SCAT3_SINH(0x032A)								
位	15	14	13	12	11	10	9	8
名称	SCAT3_SIN[15:8]							
类型	R/W	R/W	R/W	R/W	R/W	R/W	R/W	R/W
复位值	0	0	0	0	0	0	0	0
SCAT3_SINL(0x032B)								
位	7	6	5	4	3	2	1	0
名称	SCAT3_SIN[7:0]							
类型	R/W	R/W	R/W	R/W	R/W	R/W	R/W	R/W
复位值	0	0	0	0	0	0	0	0
位	名称	描述						
[15:0]	SCAT3_SIN	SCAT3 单元 SIN/COS、ATAN 模式的 SIN 输入						

14.3.48 SCAT3_THE (0x032C, 0x032D)

SCAT3_THEH(0x032C)								
位	15	14	13	12	11	10	9	8
名称	SCAT3_THE[15:8]							
类型	R/W	R/W	R/W	R/W	R/W	R/W	R/W	R/W
复位值	0	0	0	0	0	0	0	0
SCAT3_THEL(0x032D)								
位	7	6	5	4	3	2	1	0
名称	SCAT3_THE[7:0]							
类型	R/W	R/W	R/W	R/W	R/W	R/W	R/W	R/W
复位值	0	0	0	0	0	0	0	0
位	名称	描述						
[15:0]	SCAT3_THE	SCAT3 单元 SIN/COS 模式的 THE 输入						

14.3.49 SCAT3_RES1 (0x032E, 0x032F)

SCAT3_RES1H(0x032E)								
位	15	14	13	12	11	10	9	8
名称	SCAT3_RES1[15:8]							
类型	R/W	R/W	R/W	R/W	R/W	R/W	R/W	R/W
复位值	0	0	0	0	0	0	0	0
SCAT3_RES1L(0x032F)								
位	7	6	5	4	3	2	1	0
名称	SCAT3_RES1[7:0]							
类型	R/W	R/W	R/W	R/W	R/W	R/W	R/W	R/W
复位值	0	0	0	0	0	0	0	0
位	名称	描述						
[15:0]	SCAT3_RES1	SCAT3 单元 SIN/COS 模式 COS 输出，ATAN 模式的U输出						

14.3.50 SCAT3_RES2 (0x0330, 0x0331)

SCAT3_RES2H(0x0330)								
位	15	14	13	12	11	10	9	8
名称	SCAT3_RES[15:8]							
类型	R/W	R/W	R/W	R/W	R/W	R/W	R/W	R/W
复位值	0	0	0	0	0	0	0	0
SCAT3_RES2L(0x0331)								

位	7	6	5	4	3	2	1	0
名称	SCAT3_RES[7:0]							
类型	R/W	R/W	R/W	R/W	R/W	R/W	R/W	R/W
复位值	0	0	0	0	0	0	0	0
位	名称	描述						
[15:0]	SCAT3_RES2	SCAT3 单元 SIN/COS 模式的 SIN 输出, ATAN 模式的 θ 输出						

14.3.51 LPF0_K (0x03F8, 0x03F9)

LPF0_KH(0x03F8)								
位	15	14	13	12	11	10	9	8
名称	LPF0_K[15:8]							
类型	R/W	R/W	R/W	R/W	R/W	R/W	R/W	R/W
复位值	0	0	0	0	0	0	0	0
LPF0_KL(0x03F9)								
位	7	6	5	4	3	2	1	0
名称	LPF0_K[7:0]							
类型	R/W	R/W	R/W	R/W	R/W	R/W	R/W	R/W
复位值	0	0	0	0	0	0	0	0
位	名称	描述						
[15:0]	LPF0_K[15:0]	LPF0 的 K 输入						

14.3.52 LPF0_X (0x03FA 0x03FB)

LPF0_XH(0x03FA)								
位	15	14	13	12	11	10	9	8
名称	LPF0_X[15:8]							
类型	R/W	R/W	R/W	R/W	R/W	R/W	R/W	R/W
复位值	0	0	0	0	0	0	0	0
LPF0_XL(0x03FB)								
位	7	6	5	4	3	2	1	0
名称	LPF0_X[7:0]							
类型	R/W	R/W	R/W	R/W	R/W	R/W	R/W	R/W
复位值	0	0	0	0	0	0	0	0
位	名称	描述						
[15:0]	LPF0_X[15:0]	LPF0 的 X 输入						

14.3.53 LPF0_Y (0x03FC, 0x03FD, 0x03FE, 0x03FF)

LPF0_YHH(0x03FC)								
位	31	30	29	28	27	26	25	24
名称	LPF0_Y[31:24]							
类型	R/W	R/W	R/W	R/W	R/W	R/W	R/W	R/W
复位值	0	0	0	0	0	0	0	0
LPF0_YHL(0x03FD)								
位	23	22	21	20	19	18	17	16
名称	LPF0_Y[23:16]							
类型	R/W	R/W	R/W	R/W	R/W	R/W	R/W	R/W
复位值	0	0	0	0	0	0	0	0
LPF0_YLH(0x03FE)								
位	15	14	13	12	11	10	9	8
名称	LPF0_Y[15:8]							
类型	R/W	R/W	R/W	R/W	R/W	R/W	R/W	R/W
复位值	0	0	0	0	0	0	0	0
LPF0_YLL(0x03FF)								
位	7	6	5	4	3	2	1	0
名称	LPF0_Y[7:0]							
类型	R/W	R/W	R/W	R/W	R/W	R/W	R/W	R/W
复位值	0	0	0	0	0	0	0	0
位	名称	描述						
[31:0]	LPF0_Y[31:0]	LPF0 单元该寄存器的输入输出内容 输入内容: LPF0_Y _{k-1} 输出内容: LPF0_Y _k						

14.3.54 LPF1_K (0x03F0, 0x03F1)

LPF1_KH(0x03F0)								
位	15	14	13	12	11	10	9	8
名称	LPF1_K[15:8]							
类型	R/W	R/W	R/W	R/W	R/W	R/W	R/W	R/W
复位值	0	0	0	0	0	0	0	0
LPF1_KL(0x03F1)								
位	7	6	5	4	3	2	1	0
名称	LPF1_K[7:0]							
类型	R/W	R/W	R/W	R/W	R/W	R/W	R/W	R/W

复位值	0	0	0	0	0	0	0	0
位	名称	描述						
[15:0]	LPF1_K[15:0]	LPF1 的 K 输入						

14.3.55 LPF1_X (0x03F2, 0x03F3)

LPF1_XH(0x03F2)								
位	15	14	13	12	11	10	9	8
名称	LPF1_X[15:8]							
类型	R/W	R/W	R/W	R/W	R/W	R/W	R/W	R/W
复位值	0	0	0	0	0	0	0	0
LPF1_XL(0x03F3)								
位	7	6	5	4	3	2	1	0
名称	LPF1_X[7:0]							
类型	R/W	R/W	R/W	R/W	R/W	R/W	R/W	R/W
复位值	0	0	0	0	0	0	0	0
位	名称	描述						
[15:0]	LPF1_X[15:0]	LPF1 的 X 输入						

14.3.56 LPF1_Y (0x03F4, 0x03F5, 0x03F6, 0x03F7)

LPF1_YHH(0x03F4)								
位	31	30	29	28	27	26	25	24
名称	LPF1_Y[31:24]							
类型	R/W	R/W	R/W	R/W	R/W	R/W	R/W	R/W
复位值	0	0	0	0	0	0	0	0
LPF1_YHL(0x03F5)								
位	23	22	21	20	19	18	17	16
名称	LPF1_Y[23:16]							
类型	R/W	R/W	R/W	R/W	R/W	R/W	R/W	R/W
复位值	0	0	0	0	0	0	0	0
LPF1_YLH(0x03F6)								
位	15	14	13	12	11	10	9	8
名称	LPF1_Y[15:8]							
类型	R/W	R/W	R/W	R/W	R/W	R/W	R/W	R/W
复位值	0	0	0	0	0	0	0	0
LPF1_YLL(0x03F7)								
位	7	6	5	4	3	2	1	0

名称	LPF1_Y[7:0]							
类型	R/W	R/W	R/W	R/W	R/W	R/W	R/W	R/W
复位值	0	0	0	0	0	0	0	0
位	名称	描述						
[31:0]	LPF1_Y[31:0]	LPF1 单元该寄存器的输入输出内容 输入内容: LPF1_Y _{k-1} 输出内容: LPF1_Y _k						

14.3.57 LPF2_K (0x03A0, 0x03A1)

LPF2_KH(0x03A0)								
位	15	14	13	12	11	10	9	8
名称	LPF2_K[15:8]							
类型	R/W	R/W	R/W	R/W	R/W	R/W	R/W	R/W
复位值	0	0	0	0	0	0	0	0
LPF2_KL(0x03A1)								
位	7	6	5	4	3	2	1	0
名称	LPF2_K[7:0]							
类型	R/W	R/W	R/W	R/W	R/W	R/W	R/W	R/W
复位值	0	0	0	0	0	0	0	0
位	名称	描述						
[15:0]	LPF2_K[15:0]	LPF2 的 K 输入						

14.3.58 LPF2_X (0x03A2, 0x03A3)

LPF2_XH(0x03A2)								
位	15	14	13	12	11	10	9	8
名称	LPF2_X[15:8]							
类型	R/W	R/W	R/W	R/W	R/W	R/W	R/W	R/W
复位值	0	0	0	0	0	0	0	0
LPF2_XL(0x03A3)								
位	7	6	5	4	3	2	1	0
名称	LPF2_X[7:0]							
类型	R/W	R/W	R/W	R/W	R/W	R/W	R/W	R/W
复位值	0	0	0	0	0	0	0	0
位	名称	描述						
[15:0]	LPF2_X[15:0]	LPF2 的 X 输入						

14.3.59 LPF2_Y (0x03A4, 0x03A5, 0x03A6, 0x03A7)

LPF2_YHH(0x03A4)								
位	31	30	29	28	27	26	25	24
名称	LPF2_Y[31:24]							
类型	R/W	R/W	R/W	R/W	R/W	R/W	R/W	R/W
复位值	0	0	0	0	0	0	0	0
LPF2_YHL(0x03A5)								
位	23	22	21	20	19	18	17	16
名称	LPF2_Y[23:16]							
类型	R/W	R/W	R/W	R/W	R/W	R/W	R/W	R/W
复位值	0	0	0	0	0	0	0	0
LPF2_YLH(0x03A6)								
位	15	14	13	12	11	10	9	8
名称	LPF2_Y[15:8]							
类型	R/W	R/W	R/W	R/W	R/W	R/W	R/W	R/W
复位值	0	0	0	0	0	0	0	0
LPF2_YLL(0x03A7)								
位	7	6	5	4	3	2	1	0
名称	LPF2_Y[7:0]							
类型	R/W	R/W	R/W	R/W	R/W	R/W	R/W	R/W
复位值	0	0	0	0	0	0	0	0
位	名称	描述						
[31:0]	LPF2_Y[31:0]	LPF2 单元该寄存器的输入输出内容 输入内容: LPF2_Y _{k-1} 输出内容: LPF2_Y _k						

14.3.60 LPF3_K (0x0398, 0x0399)

LPF3_KH(0x0398)								
位	15	14	13	12	11	10	9	8
名称	LPF3_K[15:8]							
类型	R/W	R/W	R/W	R/W	R/W	R/W	R/W	R/W
复位值	0	0	0	0	0	0	0	0
LPF3_KL(0x0399)								
位	7	6	5	4	3	2	1	0
名称	LPF3_K[7:0]							
类型	R/W	R/W	R/W	R/W	R/W	R/W	R/W	R/W

复位值	0	0	0	0	0	0	0	0
位	名称		描述					
[15:0]	LPF3_K[15:0]		LPF3 的 K 输入					

14.3.61 LPF3_X (0x039A, 0x039B)

LPF3_XH(0x039A)								
位	15	14	13	12	11	10	9	8
名称	LPF3_X[15:8]							
类型	R/W	R/W	R/W	R/W	R/W	R/W	R/W	R/W
复位值	0	0	0	0	0	0	0	0
LPF3_XL(0x039B)								
位	7	6	5	4	3	2	1	0
名称	LPF3_K[7:0]							
类型	R/W	R/W	R/W	R/W	R/W	R/W	R/W	R/W
复位值	0	0	0	0	0	0	0	0
位	名称		描述					
[15:0]	LPF3_K[15:0]		LPF3 的 X 输入					

14.3.62 LPF3_Y (0x039C, 0x039D, 0x039E, 0x039F)

LPF3_YHH(0x039C)								
位	31	30	29	28	27	26	25	24
名称	LPF3_Y[31:24]							
类型	R/W	R/W	R/W	R/W	R/W	R/W	R/W	R/W
复位值	0	0	0	0	0	0	0	0
LPF3_YHL(0x039D)								
位	23	22	21	20	19	18	17	16
名称	LPF3_Y[23:16]							
类型	R/W	R/W	R/W	R/W	R/W	R/W	R/W	R/W
复位值	0	0	0	0	0	0	0	0
LPF3_YLH(0x039E)								
位	15	14	13	12	11	10	9	8
名称	LPF3_Y[15:8]							
类型	R/W	R/W	R/W	R/W	R/W	R/W	R/W	R/W
复位值	0	0	0	0	0	0	0	0
LPF3_YLL(0x039F)								
位	7	6	5	4	3	2	1	0

名称	LPF3_Y[7:0]							
类型	R/W	R/W	R/W	R/W	R/W	R/W	R/W	R/W
复位值	0	0	0	0	0	0	0	0
位	名称	描述						
[31:0]	LPF3_Y[31:0]	LPF3 单元该寄存器的输入输出内容 输入内容: LPF3_Y _{k-1} 输出内容: LPF3_Y _k						

14.3.63 PIO_KP (0x03E0, 0x03E1)

PIO_KPH(0x03E0)								
位	15	14	13	12	11	10	9	8
名称	PIO_KP[15:8]							
类型	R/W	R/W	R/W	R/W	R/W	R/W	R/W	R/W
复位值	0	0	0	0	0	0	0	0
PIO_KPL(0x03E1)								
位	7	6	5	4	3	2	1	0
名称	PIO_KP[7:0]							
类型	R/W	R/W	R/W	R/W	R/W	R/W	R/W	R/W
复位值	0	0	0	0	0	0	0	0
位	名称	描述						
[15:0]	PIO_KP	PIO 的比例系数						

14.3.64 PIO_EK1 (0x03E2, 0x03E3)

PIO_EK1H(0x03E2)								
位	15	14	13	12	11	10	9	8
名称	PIO_EK1[15:8]							
类型	R/W	R/W	R/W	R/W	R/W	R/W	R/W	R/W
复位值	0	0	0	0	0	0	0	0
PIO_EK1L(0x03E3)								
位	7	6	5	4	3	2	1	0
名称	PIO_EK1[7:0]							
类型	R/W	R/W	R/W	R/W	R/W	R/W	R/W	R/W
复位值	0	0	0	0	0	0	0	0
位	名称	描述						
[15:0]	PIO_EK1	PIO 的上一次输入的偏差量						

14.3.65 PIO_EK (0x03E4, 0x03E5)

PIO_EKH(0x03E4)								
位	15	14	13	12	11	10	9	8
名称	PIO_EK[15:8]							
类型	R/W	R/W	R/W	R/W	R/W	R/W	R/W	R/W
复位值	0	0	0	0	0	0	0	0
PIO_EKL(0x03E5)								
位	7	6	5	4	3	2	1	0
名称	PIO_EK[7:0]							
类型	R/W	R/W	R/W	R/W	R/W	R/W	R/W	R/W
复位值	0	0	0	0	0	0	0	0
位	名称	描述						
[15:0]	PIO_EK	PIO 的本次输入偏差量						

14.3.66 PIO_KI (0x03E6, 0x03E7)

PIO_KIH(0x03E6)								
位	15	14	13	12	11	10	9	8
名称	PIO_KI[15:8]							
类型	R/W	R/W	R/W	R/W	R/W	R/W	R/W	R/W
复位值	0	0	0	0	0	0	0	0
PIO_KIL(0x03E7)								
位	7	6	5	4	3	2	1	0
名称	PIO_KI[7:0]							
类型	R/W	R/W	R/W	R/W	R/W	R/W	R/W	R/W
复位值	0	0	0	0	0	0	0	0
位	名称	描述						
[15:0]	PIO_KI	PIO 的积分系数						

14.3.67 PIO_UKH (0x03E8, 0x03E9)

PIO_UKHH(0x03E8)								
位	15	14	13	12	11	10	9	8
名称	PIO_UKH[15:8]							
类型	R/W	R/W	R/W	R/W	R/W	R/W	R/W	R/W
复位值	0	0	0	0	0	0	0	0
PIO_UKHL(0x03E9)								

位	7	6	5	4	3	2	1	0
名称	PIO_UKH[7:0]							
类型	R/W	R/W	R/W	R/W	R/W	R/W	R/W	R/W
复位值	0	0	0	0	0	0	0	0
位	名称	描述						
[15:0]	PIO_UKH	PIO 的输出结果高 16 位						

14.3.68 PIO_UKL (0x03EA, 0x03EB)

PIO_UKLH(0x03EA)								
位	15	14	13	12	11	10	9	8
名称	PIO_UKL[15:8]							
类型	R/W	R/W	R/W	R/W	R/W	R/W	R/W	R/W
复位值	0	0	0	0	0	0	0	0
PIO_UKLL(0x03EB)								
位	7	6	5	4	3	2	1	0
名称	PIO_UKL[7:0]							
类型	R/W	R/W	R/W	R/W	R/W	R/W	R/W	R/W
复位值	0	0	0	0	0	0	0	0
位	名称	描述						
[15:0]	PIO_UKL	PIO 的输出结果低 16 位						

14.3.69 PIO_UKMAX (0x03EC, 0x03ED)

PIO_UKMAXH(0x03EC)								
位	15	14	13	12	11	10	9	8
名称	PIO_UKMAX[15:8]							
类型	R/W	R/W	R/W	R/W	R/W	R/W	R/W	R/W
复位值	0	0	0	0	0	0	0	0
PIO_UKMAXL(0x03ED)								
位	7	6	5	4	3	2	1	0
名称	PIO_UKMAX[7:0]							
类型	R/W	R/W	R/W	R/W	R/W	R/W	R/W	R/W
复位值	0	0	0	0	0	0	0	0
位	名称	描述						
[15:0]	PIO_UKMAX	PIO 的输出允许的最大值						

14.3.70 PIO_UKMIN (0x03EE, 0x03EF)

PIO_UKMINH(0x03EE)								
位	15	14	13	12	11	10	9	8
名称	PIO_UKMIN[15:8]							
类型	R/W	R/W	R/W	R/W	R/W	R/W	R/W	R/W
复位值	0	0	0	0	0	0	0	0
PIO_UKMINL(0x03EF)								
位	7	6	5	4	3	2	1	0
名称	PIO_UKMIN[7:0]							
类型	R/W	R/W	R/W	R/W	R/W	R/W	R/W	R/W
复位值	0	0	0	0	0	0	0	0
位	名称		描述					
[15:0]	PIO_UKMIN		PIO 的输出允许的最小值					

14.3.71 PI1_KP (0x03D0, 0x03D1)

PI1_KPH(0x03D0)								
位	15	14	13	12	11	10	9	8
名称	PI1_KP[15:8]							
类型	R/W	R/W	R/W	R/W	R/W	R/W	R/W	R/W
复位值	0	0	0	0	0	0	0	0
PI1_KPL(0x03D1)								
位	7	6	5	4	3	2	1	0
名称	PI1_KP[7:0]							
类型	R/W	R/W	R/W	R/W	R/W	R/W	R/W	R/W
复位值	0	0	0	0	0	0	0	0
位	名称		描述					
[15:0]	PI1_KP		PI1 的比例系数					

14.3.72 PI1_EK1 (0x03D2, 0x03D3)

PI1_EK1H(0x03D2)								
位	15	14	13	12	11	10	9	8
名称	PI1_EK1[15:8]							
类型	R/W	R/W	R/W	R/W	R/W	R/W	R/W	R/W
复位值	0	0	0	0	0	0	0	0
PI1_EK1L(0x03D3)								

位	7	6	5	4	3	2	1	0
名称	PI1_EK1[7:0]							
类型	R/W	R/W	R/W	R/W	R/W	R/W	R/W	R/W
复位值	0	0	0	0	0	0	0	0
位	名称	描述						
[15:0]	PI1_EK1	PI1 的上一次输入的偏差量						

14.3.73 PI1_EK (0x03D4, 0x03D5)

PI1_EKH(0x03D4)								
位	15	14	13	12	11	10	9	8
名称	PI1_EK[15:8]							
类型	R/W	R/W	R/W	R/W	R/W	R/W	R/W	R/W
复位值	0	0	0	0	0	0	0	0
PI1_EKL(0x03D5)								
位	7	6	5	4	3	2	1	0
名称	PI1_EK[7:0]							
类型	R/W	R/W	R/W	R/W	R/W	R/W	R/W	R/W
复位值	0	0	0	0	0	0	0	0
位	名称	描述						
[15:0]	PI1_EK	PI1 的本次输入的偏差量						

14.3.74 PI1_KI(0x03D6, 0x03D7)

PI1_KIH(0x03D6)								
位	15	14	13	12	11	10	9	8
名称	PI1_KI[15:8]							
类型	R/W	R/W	R/W	R/W	R/W	R/W	R/W	R/W
复位值	0	0	0	0	0	0	0	0
PI1_KIL(0x03D7)								
位	7	6	5	4	3	2	1	0
名称	PI1_KI[7:0]							
类型	R/W	R/W	R/W	R/W	R/W	R/W	R/W	R/W
复位值	0	0	0	0	0	0	0	0
位	名称	描述						
[15:0]	PI1_KI	PI1 的积分系数						

14.3.75 PI1_UKH (0x03D8, 0x03D9)

PI1_UKHH(0x03D8)								
位	15	14	13	12	11	10	9	8
名称	PI1_UKH[15:8]							
类型	R/W	R/W	R/W	R/W	R/W	R/W	R/W	R/W
复位值	0	0	0	0	0	0	0	0
PI1_UKHL(0x03D9)								
位	7	6	5	4	3	2	1	0
名称	PI1_UKH[7:0]							
类型	R/W	R/W	R/W	R/W	R/W	R/W	R/W	R/W
复位值	0	0	0	0	0	0	0	0
位	名称	描述						
[15:0]	PI1_UKH	PI1 的输出结果高 16 位						

14.3.76 PI1_UKL (0x03DA, 0x03DB)

PI1_UKHL(0x03DA)								
位	15	14	13	12	11	10	9	8
名称	PI1_UKL[15:8]							
类型	R/W	R/W	R/W	R/W	R/W	R/W	R/W	R/W
复位值	0	0	0	0	0	0	0	0
PI1_UKLL(0x03DB)								
位	7	6	5	4	3	2	1	0
名称	PI1_UKL[7:0]							
类型	R/W	R/W	R/W	R/W	R/W	R/W	R/W	R/W
复位值	0	0	0	0	0	0	0	0
位	名称	描述						
[15:0]	PI1_UKL	PI1 的输出结果低 16 位						

14.3.77 PI1_UKMAX (0x03DC, 0x03DD)

PI1_UKMAXH(0x03DC)								
位	15	14	13	12	11	10	9	8
名称	PI1_UKMAX[15:8]							
类型	R/W	R/W	R/W	R/W	R/W	R/W	R/W	R/W
复位值	0	0	0	0	0	0	0	0
PI1_UKMAXL(0x03DD)								

位	7	6	5	4	3	2	1	0
名称	PI1_UKMAX[7:0]							
类型	R/W	R/W	R/W	R/W	R/W	R/W	R/W	R/W
复位值	0	0	0	0	0	0	0	0
位	名称	描述						
[15:0]	PI1_UKMAX	PI1 的输出允许的最大值						

14.3.78 PI1_UKMIN (0x03DE, 0x03DF)

PI1_UKMINH(0x03DE)								
位	15	14	13	12	11	10	9	8
名称	PI1_UKMIN[15:8]							
类型	R/W	R/W	R/W	R/W	R/W	R/W	R/W	R/W
复位值	0	0	0	0	0	0	0	0
PI1_UKMINL(0x03DF)								
位	7	6	5	4	3	2	1	0
名称	PI1_UKMIN[7:0]							
类型	R/W	R/W	R/W	R/W	R/W	R/W	R/W	R/W
复位值	0	0	0	0	0	0	0	0
位	名称	描述						
[15:0]	PI1_UKMIN	PI1 的输出允许的最小值						

14.3.79 PI2_KP (0x0388, 0x0389)

PI2_KPH(0x0388)								
位	15	14	13	12	11	10	9	8
名称	PI2_KP[15:8]							
类型	R/W	R/W	R/W	R/W	R/W	R/W	R/W	R/W
复位值	0	0	0	0	0	0	0	0
PI2_KPL(0x0389)								
位	7	6	5	4	3	2	1	0
名称	PI2_KP[7:0]							
类型	R/W	R/W	R/W	R/W	R/W	R/W	R/W	R/W
复位值	0	0	0	0	0	0	0	0
位	名称	描述						
[15:0]	PI2_KP	PI2 的比例系数						

14.3.80 PI2_EK1 (0x038A, 0x038B)

PI2_EK1H(0x038A)								
位	15	14	13	12	11	10	9	8
名称	PI2_EK1[15:8]							
类型	R/W	R/W	R/W	R/W	R/W	R/W	R/W	R/W
复位值	0	0	0	0	0	0	0	0
PI2_EK1L(0x038B)								
位	7	6	5	4	3	2	1	0
名称	PI2_EK1[7:0]							
类型	R/W	R/W	R/W	R/W	R/W	R/W	R/W	R/W
复位值	0	0	0	0	0	0	0	0
位	名称	描述						
[15:0]	PI2_EK1	PI2 的上一次输入的偏差量						

14.3.81 PI2_EK (0x038C, 0x038D)

PI2_EKH(0x038C)								
位	15	14	13	12	11	10	9	8
名称	PI2_EK[15:8]							
类型	R/W	R/W	R/W	R/W	R/W	R/W	R/W	R/W
复位值	0	0	0	0	0	0	0	0
PI2_EKL(0x038D)								
位	7	6	5	4	3	2	1	0
名称	PI2_EK[7:0]							
类型	R/W	R/W	R/W	R/W	R/W	R/W	R/W	R/W
复位值	0	0	0	0	0	0	0	0
位	名称	描述						
[15:0]	PI2_EK	PI2 的本次输入的偏差量						

14.3.82 PI2_KI (0x038E, 0x038F)

PI2_KIH(0x038E)								
位	15	14	13	12	11	10	9	8
名称	PI2_KI[15:8]							
类型	R/W	R/W	R/W	R/W	R/W	R/W	R/W	R/W
复位值	0	0	0	0	0	0	0	0
PI2_KIL(0x038F)								

位	7	6	5	4	3	2	1	0
名称	PI2_KI[7:0]							
类型	R/W	R/W	R/W	R/W	R/W	R/W	R/W	R/W
复位值	0	0	0	0	0	0	0	0
位	名称	描述						
[15:0]	PI2_KI	PI2 的积分系数						

14.3.83 PI2_UKH (0x0390, 0x0391)

PI2_UKHH(0x0390)								
位	15	14	13	12	11	10	9	8
名称	PI2_UKH[15:8]							
类型	R/W	R/W	R/W	R/W	R/W	R/W	R/W	R/W
复位值	0	0	0	0	0	0	0	0
PI2_UKHL(0x0391)								
位	7	6	5	4	3	2	1	0
名称	PI2_UKH[7:0]							
类型	R/W	R/W	R/W	R/W	R/W	R/W	R/W	R/W
复位值	0	0	0	0	0	0	0	0
位	名称	描述						
[15:0]	PI2_UKH	PI2 的输出高 16 位						

14.3.84 PI2_UKL (0x0392, 0x0393)

PI2_UKHL(0x0392)								
位	15	14	13	12	11	10	9	8
名称	PI2_UKL[15:8]							
类型	R/W	R/W	R/W	R/W	R/W	R/W	R/W	R/W
复位值	0	0	0	0	0	0	0	0
PI2_UKLL(0x0393)								
位	7	6	5	4	3	2	1	0
名称	PI2_UKL[7:0]							
类型	R/W	R/W	R/W	R/W	R/W	R/W	R/W	R/W
复位值	0	0	0	0	0	0	0	0
位	名称	描述						
[15:0]	PI2_UKL	PI2 的输出的低 16 位						

14.3.85 PI2_MAX (0x0394, 0x0395)

PI2_MAXH(0x0394)								
位	15	14	13	12	11	10	9	8
名称	PI2_MAX[15:8]							
类型	R/W	R/W	R/W	R/W	R/W	R/W	R/W	R/W
复位值	0	0	0	0	0	0	0	0
PI2_MAXL(0x0395)								
位	7	6	5	4	3	2	1	0
名称	PI2_MAX[7:0]							
类型	R/W	R/W	R/W	R/W	R/W	R/W	R/W	R/W
复位值	0	0	0	0	0	0	0	0
位	名称	描述						
[15:0]	PI2_MAX	PI2 的输出允许的最大值						

14.3.86 PI2_MIN (0x0396, 0x0397)

PI2_MINH(0x0396)								
位	15	14	13	12	11	10	9	8
名称	PI2_MIN[15:8]							
类型	R/W	R/W	R/W	R/W	R/W	R/W	R/W	R/W
复位值	0	0	0	0	0	0	0	0
PI2_MINL(0x0397)								
位	7	6	5	4	3	2	1	0
名称	PI2_MIN[7:0]							
类型	R/W	R/W	R/W	R/W	R/W	R/W	R/W	R/W
复位值	0	0	0	0	0	0	0	0
位	名称	描述						
[15:0]	PI2_MIN	PI2 的输出允许的最小值						

14.3.87 PI3_KP (0x0378, 0x0379)

PI3_KPH(0x0378)								
位	15	14	13	12	11	10	9	8
名称	PI3_KP[15:8]							
类型	R/W	R/W	R/W	R/W	R/W	R/W	R/W	R/W
复位值	0	0	0	0	0	0	0	0
PI3_KPL (0x0379)								

位	7	6	5	4	3	2	1	0
名称	PI3_KP[7:0]							
类型	R/W	R/W	R/W	R/W	R/W	R/W	R/W	R/W
复位值	0	0	0	0	0	0	0	0
位	名称	描述						
[15:0]	PI3_KP	PI3 的比例系数						

14.3.88 PI3_EK1 (0x037A, 0x037B)

PI3_EK1H(0x037A)								
位	15	14	13	12	11	10	9	8
名称	PI3_EK1[15:8]							
类型	R/W	R/W	R/W	R/W	R/W	R/W	R/W	R/W
复位值	0	0	0	0	0	0	0	0
PI3_EK1L(0x037B)								
位	7	6	5	4	3	2	1	0
名称	PI3_EK1[7:0]							
类型	R/W	R/W	R/W	R/W	R/W	R/W	R/W	R/W
复位值	0	0	0	0	0	0	0	0
位	名称	描述						
[15:0]	PI3_EK1	PI3 的上一次输入的偏差量						

14.3.89 PI3_EK (0x037C, 0x037D)

PI3_EKH(0x037C)								
位	15	14	13	12	11	10	9	8
名称	PI3_EK[15:8]							
类型	R/W	R/W	R/W	R/W	R/W	R/W	R/W	R/W
复位值	0	0	0	0	0	0	0	0
PI3_EKL(0x037D)								
位	7	6	5	4	3	2	1	0
名称	PI3_EK[7:0]							
类型	R/W	R/W	R/W	R/W	R/W	R/W	R/W	R/W
复位值	0	0	0	0	0	0	0	0
位	名称	描述						
[15:0]	PI3_EK	PI3 的本次输入的偏差量						

14.3.90 PI3_KI (0x037E, 0x037F)

PI3_KIH(0x037E)								
位	15	14	13	12	11	10	9	8
名称	PI3_KI[15:8]							
类型	R/W	R/W	R/W	R/W	R/W	R/W	R/W	R/W
复位值	0	0	0	0	0	0	0	0
PI3_KIL(0x037F)								
位	7	6	5	4	3	2	1	0
名称	PI3_KI[7:0]							
类型	R/W	R/W	R/W	R/W	R/W	R/W	R/W	R/W
复位值	0	0	0	0	0	0	0	0
位	名称	描述						
[15:0]	PI3_KI	PI3 的积分系数						

14.3.91 PI3_UKH (0x0380, 0x0381)

PI3_UKHH(0x0380)								
位	15	14	13	12	11	10	9	8
名称	PI3_UKH[15:8]							
类型	R/W	R/W	R/W	R/W	R/W	R/W	R/W	R/W
复位值	0	0	0	0	0	0	0	0
PI3_UKHL(0x0381)								
位	7	6	5	4	3	2	1	0
名称	PI3_UKH[7:0]							
类型	R/W	R/W	R/W	R/W	R/W	R/W	R/W	R/W
复位值	0	0	0	0	0	0	0	0
位	名称	描述						
[15:0]	PI3_UKH	PI3 的输出结果高 16 位						

14.3.92 PI3_UKL (0x0382, 0x0383)

PI3_UKLH(0x0382)								
位	15	14	13	12	11	10	9	8
名称	PI3_UKL[15:8]							
类型	R/W	R/W	R/W	R/W	R/W	R/W	R/W	R/W
复位值	0	0	0	0	0	0	0	0
PI3_UKLL(0x0383)								

位	7	6	5	4	3	2	1	0
名称	PI3_UKL[7:0]							
类型	R/W	R/W	R/W	R/W	R/W	R/W	R/W	R/W
复位值	0	0	0	0	0	0	0	0
位	名称	描述						
[15:0]	PI3_UKL	PI3 的输出结果低 16 位						

14.3.93 PI3_UKMAX (0x0384, 0x0385)

PI3_UKMAXH(0x0384)								
位	15	14	13	12	11	10	9	8
名称	PI3_UKMAX[15:8]							
类型	R/W	R/W	R/W	R/W	R/W	R/W	R/W	R/W
复位值	0	0	0	0	0	0	0	0
PI3_UKMAXL(0x0385)								
位	7	6	5	4	3	2	1	0
名称	PI3_UKMAX[7:0]							
类型	R/W	R/W	R/W	R/W	R/W	R/W	R/W	R/W
复位值	0	0	0	0	0	0	0	0
位	名称	描述						
[15:0]	PI3_UKMAX	PI3 的输出允许的最大值						

14.3.94 PI3_UKMIN (0x0386, 0x0387)

PI3_UKMINH(0x0386)								
位	15	14	13	12	11	10	9	8
名称	PI3_UKMIN[15:8]							
类型	R/W	R/W	R/W	R/W	R/W	R/W	R/W	R/W
复位值	0	0	0	0	0	0	0	0
PI3_UKMINL(0x0387)								
位	7	6	5	4	3	2	1	0
名称	PI3_UKMIN[7:0]							
类型	R/W	R/W	R/W	R/W	R/W	R/W	R/W	R/W
复位值	0	0	0	0	0	0	0	0
位	名称	描述						
[15:0]	PI3_UKMIN	PI3 的输出允许的最小值						

15 FOC

15.1 FOC 说明

本章节内容不适用于 FU6861NF2。

15.1.1 FOC 简介

FOC/SVPWM 模块用于基于无感 FOC、有感 FOC 及有感 SVPWM 应用场合，由于 SVPWM 是 FOC 模块的子集，以下 FOC/SVPWM 模块简称 FOC 模块。当 $DRV_CR[FOCEN] = 0$ 时，FOC 模块不工作，FOC 时钟停止，相关寄存器处于复位状态且无法写入。

FOC 模块包含角度器、PI 控制器、坐标转换模块和输出模块；可以采用内部角度估算模块实现无 HALL FOC 控制；也可以联合 MCU 处理 HALL 信号实现有 HALL FOC 控制。FOC 模块内部包含电流闭环，用户通过给定 ID、IQ 的参考值，就可以输出六路 PWM 驱动电机，同时 ADC 自动采集电流作电流闭环。

- 无 HALL FOC 控制：采用角度估算模块估算角度用作坐标变换，同时输出速度供 MCU 做速度闭环，反电动势做启动检测；
- 有 HALL FOC 控制（单 HALL/双 HALL/三 HALL）：FOC 模块提供角度输入接口，MCU 采集 HALL 信号进行处理，得到角度，将角度值给到 FOC 模块即可。

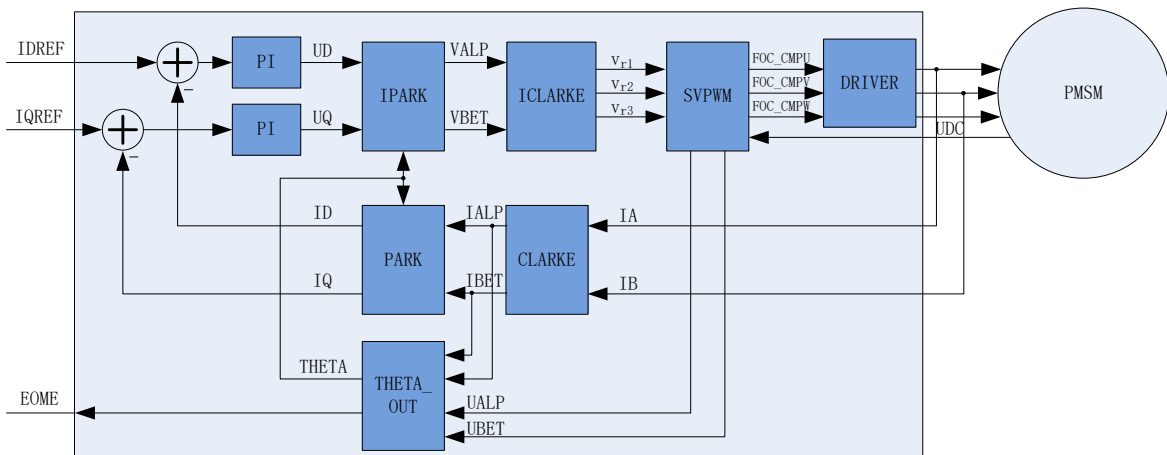


图 15-1 FOC 原理框图

15.1.2 参考输入

FOC 模块使用 d 轴电流参考值 FOC_IDREF 和 q 轴电流参考值 FOC_IQREF 作为电流参考值，使用 d 轴电流采样值 FOC_ID 和 q 轴电流采样值 FOC_IQ 作为电流反馈值，实现电流闭环控制。FOC 模块提供实时估算的电机转速 FOC_EOME，MCU 可将此信号作为反馈输入构建转速 PI 外环并将输出量赋值给 FOC_IQREF，实现速度-电流双闭环控制。

15.1.3 PI 控制器

FOC 模块里使用 4 个 PI 控制器，分别应用于：

1. 转子磁通控制：d 轴的电流 PI 控制器。参考电流 FOC_IDREF 减去反馈电流 FOC_ID 作为偏差输入，比例系数 FOC_DKP 和积分系数 FOC_DKI 调节 PI 控制器性能，FOC_DMAX 和 FOC_DMIN 对输出进行限幅，最后输出 d 轴电压 FOC_UD。

2. 转子转矩控制：q 轴的 PI 控制器，参考电流 FOC_IQREF 减去反馈电流 IQ 作为偏差输入，比例系数 FOC_QKP 和积分系数 FOC_QKI 调节 PI 控制器性能，FOC_QMAX 和 FOC_QMIN 对输出进行限幅，最后输出 q 轴电压 FOC_UQ。

3. 角度估算：估算器的 PI 控制器，比例系数 FOC_EKP 和积分系数 FOC_EKI 调节 PI 控制器性能，最终输出估算角度 FOC_ETHETA。

4. PLL 估算：PLL 估算器的 PI 控制器，比例系数 FOC_PLLKP 和积分系数 FOC_PLLKI 调节 PI 控制器性能，最终输出估算反电动势 FOC_EALP 和 FOC_EBET。

15.1.4 坐标转换

15.1.4.1 PARK 逆变换

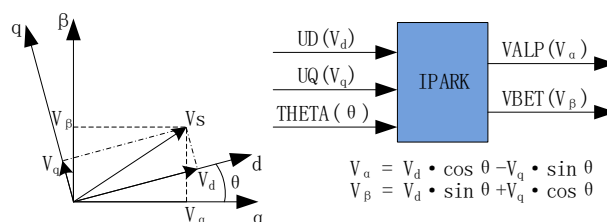


图 15-2 PARK 逆变换

经过 d 轴和 q 轴的 PI 控制器后，可获得旋转 d-q 坐标系的电压矢量的两个分量 UD 和 UQ。这时需要经过逆变换将其重新变换到 3 相电机电压。首先，使用 PARK 逆变换将电压矢量从 2 轴旋转 d-q 坐标系变换到 2 轴静止 α - β 坐标系。

15.1.4.2 CLARKE 逆变换

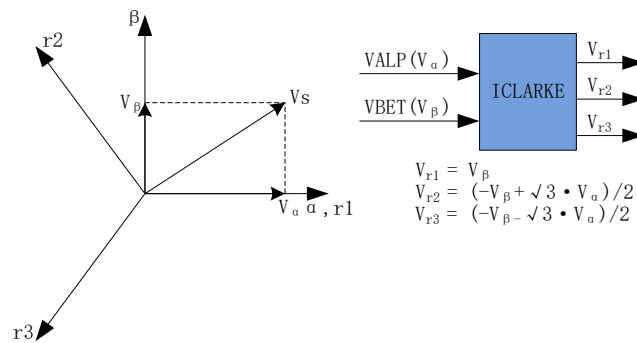


图 15-3 CLARKE 逆变换

通过 CLARKE 逆变换将电压矢量从静止 2 轴 α - β 坐标系变换到静止 3 轴 3 相定子参考坐标系。

15.1.4.3 CLARKE 变换

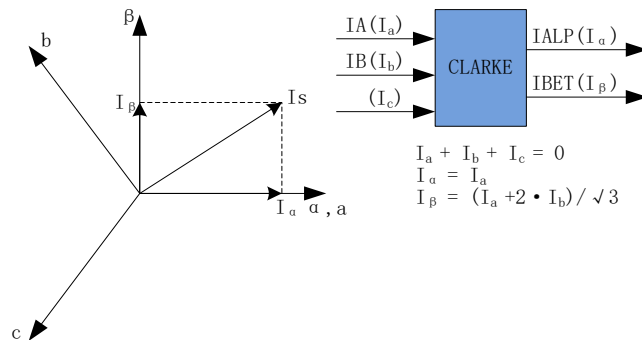


图 15-4 CLARKE 变换

CLARKE 变换将电流从一个 3 轴 2 维的定子坐标系变换到 2 轴 α - β 的定子坐标系。

15.1.4.4 PARK 变换

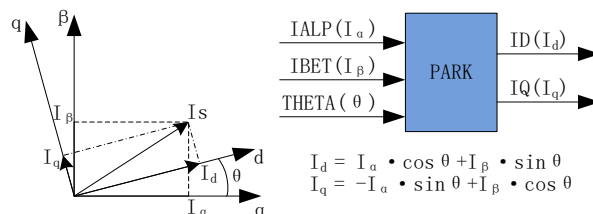


图 15-5 PARK 变换

PARK 变换将电流从 2 轴 α - β 的定子坐标系变换到随着转子磁通旋转的 2 轴 d-q 坐标系。

15.1.5 SVPWM

SVPWM(空间矢量脉宽调制)算法是 FOC 控制的一个重要组成部分，其主要思路是采用逆变器空间电压矢量的切换以获得准圆形旋转磁场，能明显减少逆变器输出电流的谐波分量及电机的谐波损耗，降低转矩脉动，而且有较高的利用率。

SVPWM 产生 3 相电机电压信号的脉宽调制信号，每相脉宽的产生过程都可简化为几个一次方程。三相逆变器的每相输出都可为两种状态之一，即逆变器输出可连接到正极性 (+) 母线端或负极性 (-) 母线端，这使得三相逆变器输出共存在 $2^3 = 8$ 种可能的状态。其中三相输出全部连接到正极性 (+) 母线端或负极性 (-) 母线端的两种状态被视为无效状态，因为此时任意两相之间都不存在线电压。这两种状态在 SVPWM 星型图中被绘制为原点。其余六种状态表示为每两个相邻状态间旋转间隔为 60 度的矢量。

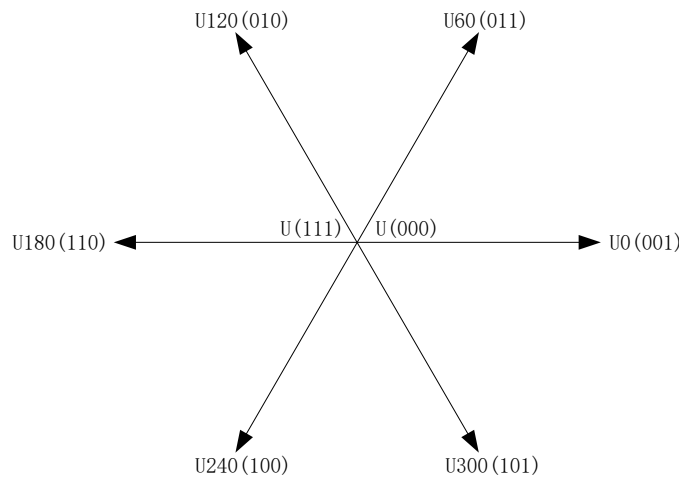


图 15-6 SVPWM 矢量控制

SVPWM 的过程允许通过两个相邻矢量各分量的和来表示任何空间电压矢量。假设 U_{OUT} 是期望的空间电压矢量，该矢量位于 U_{60} 和 U_0 之间的区间内。如果在给定 PWM 周期 T 期间， U_0 的输出时间为 $2T_1/T$ ，而 U_{60} 的输出时间为 $2T_2/T$ ，则整个周期的平均电压值为 U_{OUT} ， T_0 表示绕组上无有效电压的时间，即施加了无效矢量。

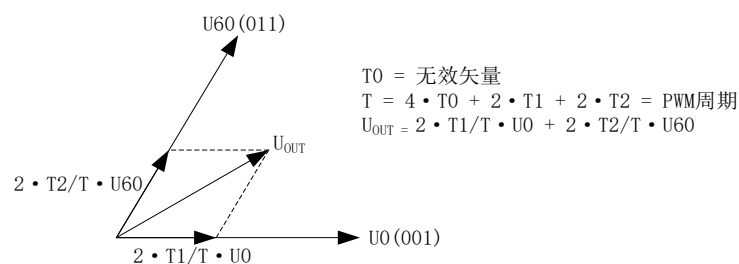


图 15-7 SVPWM 电压合成

表 15-1 空间矢量调制逆变器状态

C 相	B 相	A 相	V_{ab}	V_{bc}	V_{ca}	V_{ds}	V_{qs}	矢量
0	0	0	0	0	0	0	0	U(000)
0	0	1	V_{DC}	0	$-V_{DC}$	$2/3V_{DC}$	0	U0
0	1	1	0	V_{DC}	$-V_{DC}$	$1/3V_{DC}$	$1/3V_{DC}$	U60
0	1	0	$-V_{DC}$	V_{DC}	0	$-1/3V_{DC}$	$1/3V_{DC}$	U120
1	1	0	$-V_{DC}$	0	V_{DC}	$-2/3V_{DC}$	0	U180
1	0	0	0	$-V_{DC}$	V_{DC}	$-1/3V_{DC}$	$-1/3V_{DC}$	U240
1	0	1	V_{DC}	$-V_{DC}$	0	$1/3V_{DC}$	$-1/3V_{DC}$	U300
1	1	1	0	0	0	0	0	U(111)

15.1.5.1 七段式 SVPWM

在单电阻电流采样模式下，FOC 算法固定使用七段式 SVPWM 输出方式。双电阻电流采样模式下，配置 FOC_CR2[F5SEG] = 0，选择七段式 SVPWM 输出方式。

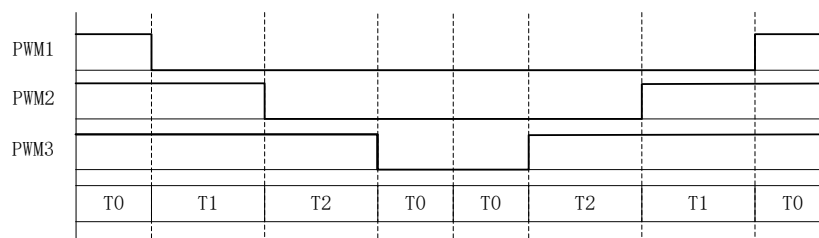


图 15-8 七段式 SVPWM 输出电平

15.1.5.2 五段式 SVPWM

五段式 SVPWM 输出方式只能在双电阻电流采样模式下使用，需要配置 FOC_CR2[F5SEG] = 1。

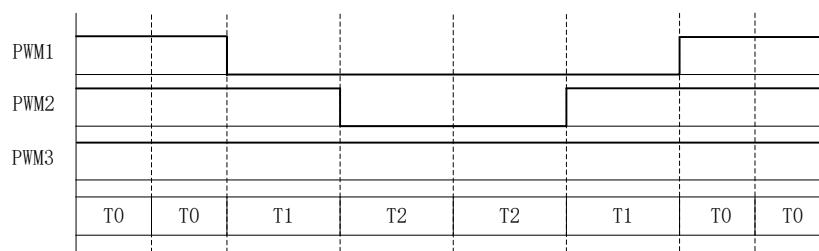


图 15-9 五段式 SVPWM 输出电平

15.1.6 过调制

单/双/三电阻模式下均可以使用过调制功能，配置 FOC_CR1[OVMDL] = 1 使能过调制功能。过调制使能后，FOC_UD 和 FOC_UQ 和相关的限幅值 MAX/MIN 均放大 1.15 倍，电压输出会放大 1.15 倍。

15.1.7 死区补偿

死区补偿只应用于双/三电阻模式下，配置 FOC_TSMIN 寄存器设置死区补偿值，补偿后的输出相对于补偿前会大一点，电流的正弦度会好一点。

15.1.8 电流电压采样

FOC 模块需要采集电机的母线电压和三相电流。当 FOC 模块工作之前，需要使能 ADC（配置 ADC_CR[ADCEN] = 1）和运放，并配置相关设置寄存器，但是不需要配置 ADC 通道和扫描方式。根据 FOC_CR1[CSM] 可以选择单电阻电流采样，双电阻电流采样或者三电阻电流采样。在单电阻电流采样模式下默认通道 4 为母线电流 i_{trip} 的采样通道；在双电阻电流采样模式下默认通道 0 为 i_a 的采样通道，通道 1 为 i_b 的采样通道；在三电阻电流采样模式下默认通道 0 为 i_a 的采样通道，通道 1 为 i_b 的采样通道，通道 4 为 i_c 的采样通道。默认通道 2 为母线电压的采样通道。

15.1.8.1 单电阻采样模式

配置 FOC_CR1[CSM] = 0，即选择单电阻电流采样模式。在单电阻电流采样模式下，FOC 模块在计数器向上计数的区间对母线电流 i_{trip} (通道 4) 进行两次采样，在计数器向下计数的区间当 FOC 模块运算完成后对母线电压进行采样。

死区时间会影响电流采样的时间，FOC 模块会自动根据用户设置的死区时间对采样时间进行调整，保证在实际通电时间 $T1', T2'$ 的中间采样，同时，用户可以设置 FOC_TRGDLY 寄存器对采样时间进行提前或者延迟。假设 MCU 时钟为 24MHz(41.67ns)，FOC_TRGDLY = 5，则延迟 $41.67 \times 5 = 208\text{ns}$ ；FOC_TRGDLY = 0xFB(-5)，则提前 208ns。

单电阻采样会存在采样窗口不够宽的情况，因此需要人为地凑出最小采样窗口，用户通过设置 TS(TS = 最小窗口时间 + 死区时间)，FOC 模块根据 TS 对 PWM 波形进行调整。

15.1.8.2 双三电阻采样模式

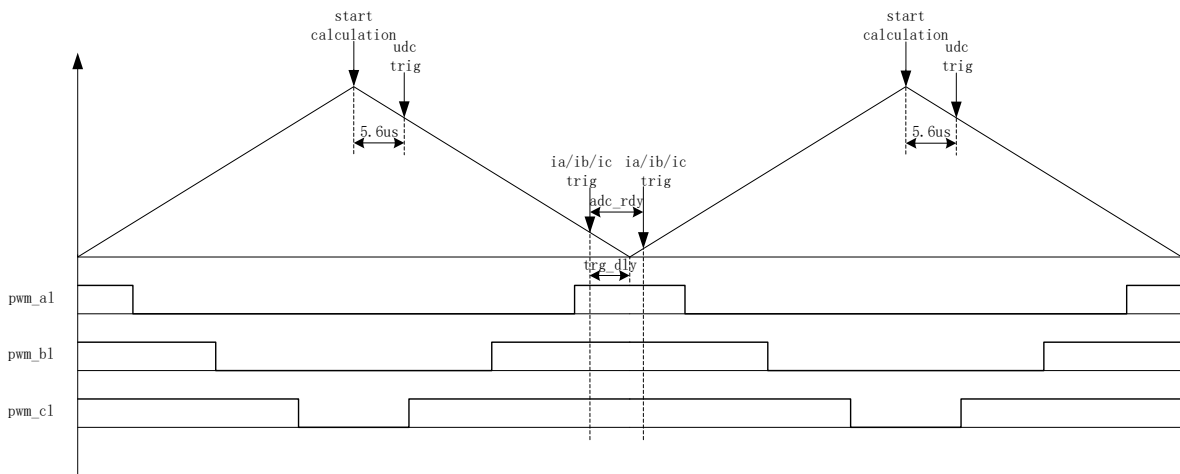


图 15-10 双三电阻电流顺序采样模式

配置 FOC_CR1[CSM] = 10/11 和 FOC_CR2[DSS] = 0，即选择双/三电阻电流顺序采样模式。在双三电阻电流顺序采样模式下，通过 FOC_TRGDLY 寄存器设置对三相电流的其中一相（根据扇区决定是 ia/ib/ic 的其中一相）的采样时机，当采样完毕后迅速对另外一相进行采样，在计数器向下计数的区间当 FOC 模块运算完成后对母线电压进行采样。需要注意的是电流采样时机的设置应该使三相电流采样点均在零矢量区间（即 pwm_al,pwm_bl,pwm_cl = 111）。假设 MCU 时钟为 24MHz(41.67ns)，FOC_TRGDLY = 0xB2，则当 FOC 计数器向下计数，在下溢事件前 $41.67 \times 50 = 2.08\mu\text{s}$ 对 ia/ib/ic 采样，采样完毕后对另外一相 ia/ib/ic 采样。

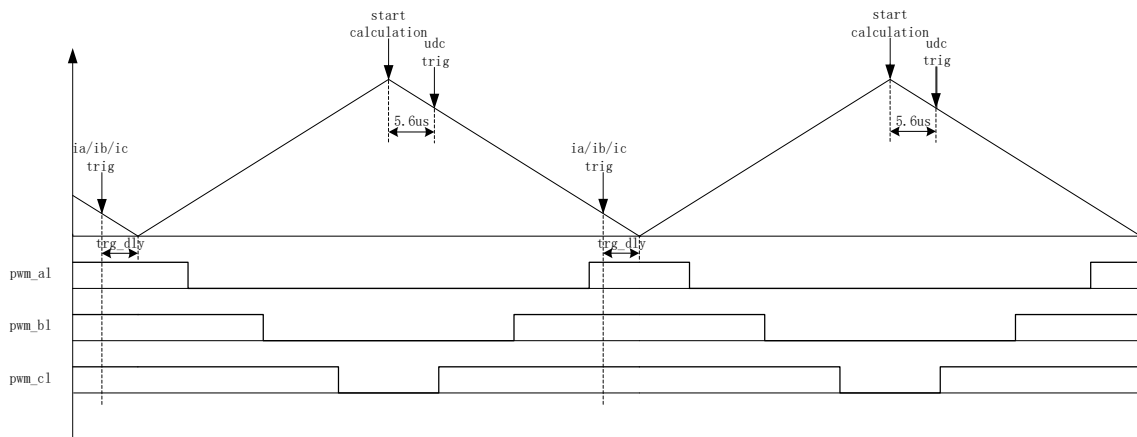


图 15-11 双三电阻电流交替采样模式

配置 FOC_CR1[CSM] = 10/11 和 FOC_CR2[DSS] = 1，即选择双/三电阻电流交替采样模式。在双三电阻电流交替采样模式下，一个载波周期运算一次，但每个载波周期只对一相电流（根据扇区决定是 ia/ib/ic 的其中一相）进行采样，第一个载波周期采集 ia/ib/ic，第二个载波周期采集另外一相电流 ia/ib/ic，如此交替对三相电流的其中进行电流采集，在计数器向下计数的区间当 FOC 模块运算完成后对母线电压进行采样。通过 FOC_TRGDLY 寄存器设置对电流 ia（通道 0），ib（通道 1），ic（通道 4）的采样时机，需要注意的是电流采样时机的设置应该使 ia/ib/ic 采样点均在零矢量区间（即 pwm_al,pwm_bl,pwm_cl = 111）。假设 MCU 时钟为 24MHz(41.67ns)，FOC_TRGDLY = 0xB2，则当 FOC 计数器向下计数，在下溢事件前 $41.67 \times 50 = 2.08\mu\text{s}$ 对电流采样。

15.1.8.3 电流采样基准

因为相电流存在正负，所以 ADC 采样前需要将输入电流提高量程的一半，因此在运算的时候需要减去基准值，FOC 模块默认是 0x4000，但是因为 ADC 基准的偏差和硬件板的偏差会导致默认值与实际值存在偏差，因此用户可以对基准值进行校准。校准方法如下：在 FOC 模块不工作，三相输出尚没有电流的时候对相应的通道进行多次采样，求平均后写进基准寄存器 FOC_CSO。假设 ADC 的电压范围 0 ~ 5V，基准为 2.5V，则 $\text{FOC_CSO} = 2.5/5V \times 32768 = 16384(0x4000)$ 。

- 当 FOC_CR2[CSOC] = 00/11 时，写 FOC_CSO 是修改 ITRIP 和 IC 的基准
- 当 FOC_CR2 [CSOC] = 01 时，写 FOC_CSO 是修改 IA 的基准
- 当 FOC_CR2 [CSOC] = 10 时，写 FOC_CSO 是修改 IB 的基准

15.1.9 角度模式

角度模块包含角度估算模块，爬坡模块，估算角度平滑切换模块。角度的来源分四种情况：

- 爬坡强制角度
- 强拉角度
- 估算器估算角度
- 估算器强制角度

表 15-2 角度来源

RFAE	ANGM	EFAE	角度来源
1	x	x	爬坡强制角度
0	0	x	强拉角度
0	1	0	估算器估算角度
0	1	1	估算速度 > EFREQMIN: 估算器估算角度 估算速度 < EFREQMIN: 估算器强制角度

15.1.9.1 爬坡强制角度

爬坡强制角度由角度 FOC_THETA，速度 FOC_RTHERSTEP，加速度 FOC_RTHERACC，爬坡计数器 FOC_RTHERCNT 组成。爬坡公式为：

$FOC_RTHERSTEP(32 \text{ 位}) = FOC_RTHERSTEP(32 \text{ 位}) + FOC_RTHERACC(32 \text{ 位, 高 } 16 \text{ 位恒为 } 0, \text{ 低 } 16 \text{ 位可配});$

$THETA_OL(16 \text{ 位}) = FOC_THETA_OL(16 \text{ 位}) + FOC_RTHERSTEP(\text{高 } 16 \text{ 位})$

爬坡强制角度的优先级最高，配置 FOC_CR1[RFAE] = 1，使能爬坡功能。爬坡模块每个运算周期进行一次爬坡运算，爬坡计数器加 1，当计数值达到设定值(由 FOC_RTHERCNT 配置)后，FOC_CR1[RFAE]硬件清 0，爬坡结束。爬坡结束后，根据 FOC_CR1[ANGM]的配置选择角度模式。FOC_CR1[ANGM] = 1 时，角度来自估算器；FOC_CR1[ANGM] = 0，角度来自强拉角度。

15.1.9.2 强拉角度

强拉角度由角度 FOC_THETA 和速度 FOC_RTHERSTEP 共同控制。公式为：

$THETA_OL(16 \text{ 位}) = THETA_OL(16 \text{ 位}) + FOC_RTHERSTEP(\text{高 } 16 \text{ 位})$

强拉角度分两种情况：

- FOC_CR1[RFAE] = 1，FOC_CR1[ANGM] = 0 时，即爬坡功能后切换强拉模式，此时的速度为爬坡结束当时的累加的速度。此模式可实现无角度反馈匀速强拉功能。
- FOC_CR1[RFAE] = 0，FOC_CR1[ANGM] = 0 时，即不经过爬坡模块，角度直接来自强拉角度，此时的速度为软件写寄存器的初始速度。当速度 FOC_RTHERSTEP = 0，可实现预定功能；当速度 FOC_RTHERSTEP != 0，可实现 HALL FOC 控制（HALL FOC 控制原理：

HALL 信号到来，MCU 算出当前角度和速度，写进 FOC_THETA 和 FOC_RTSTEP 来进行修正)。

15.1.9.3 估算器角度

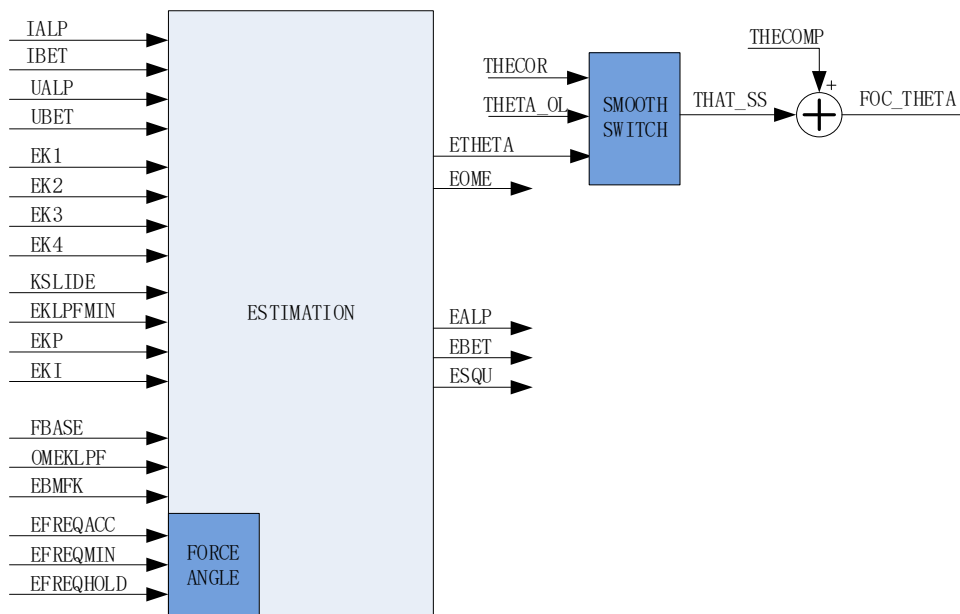


图 15-12 估算器原理框图

估算器采集的电机电流和电压，根据用户输入的电机参数和控制参数，输出角度、速度和反电动势数据。

15.1.9.3.1 估算器估算角度

估算器根据用户输入的电机参数和控制参数构建电机模型，同时采集的电机电流和电压对估算值进行修正，输出与实际情况相符合的角度。估算器可选择 PLL 模式和 SMO 模式，通过 FOC_CR1[ESEL]进行配置。

15.1.9.3.2 估算器强制角度

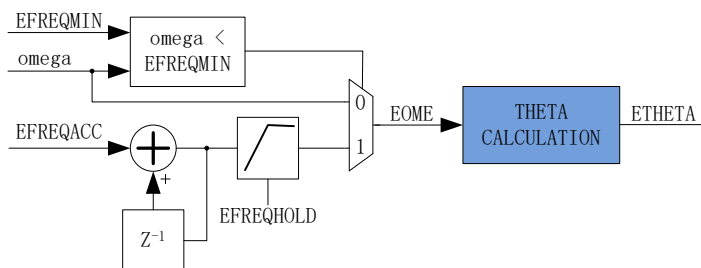


图 15-13 估算器强制角度原理框图

此功能与爬坡功能类似。由于电机启动时，电机的输出较小，导致采集的电流小，估算器模型估算的角度和速度存在较大的误差，可能令电机启动失败，所以在这种情况下，估算器输出强制角度，可保证电机顺利启动。

配置 $FOC_CR1[EFAE] = 1$ ，当估算器的估算速度 ω 小于用户设定的最小值 $EFREQMIN$ ，功能启动，强制速度从 0 开始，每个运算周期与速度增量 $EFREQACC$ 相加，同时根据 $EFREQHOLD$ 进行最大值限幅，输出强制速度作为最终速度 $EOME$ 供角度计算模块算出估算器角度 $ETHETA$ ；当 ω 大于等于 $EFREQMIN$ 时，输出估算速度 ω 作为最终速度 $EOME$ 。

15.1.9.3.3 角度平滑切换

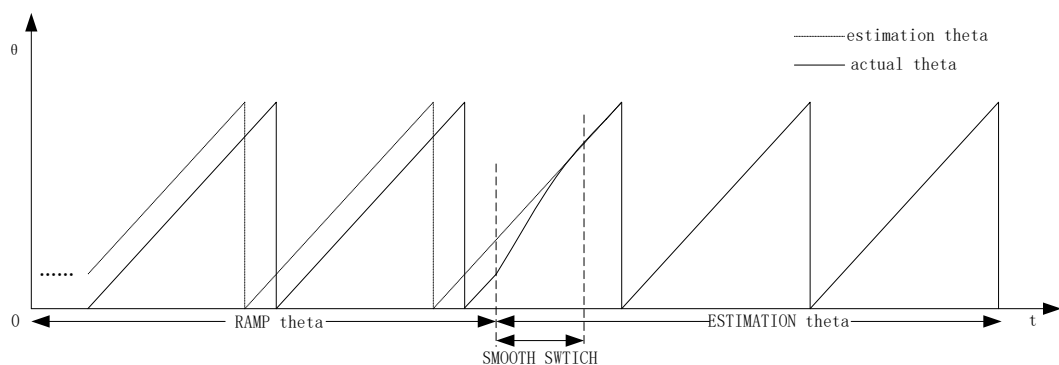


图 15-14 角度平滑切换曲线

假如配置 $FOC_CR1[RFAE] = 1$ ， $FOC_CR1[ANGM] = 1$ ，使能爬坡功能启动电机，爬坡结束后切换估算器模式。在爬坡的过程中，估算器同时估算角度，但估算角度通常与爬坡强制角度存在偏差。爬坡结束后，角度从爬坡强制角度直接切换成估算角度时，会由于角度的突变引起电机抖动。平滑切换模块可有效解决上述问题。

爬坡结束时，假如估算角度 FOC_ETHETA 和爬坡强制角度 $THETA_OL$ 的偏差小于等于 FOC_THECOR ，直接切换 FOC_ETHETA 作为角度输出。当偏差大于 FOC_THECOR ，则每个载波周期以 FOC_THECOR 作为步进值对 $THETA_OL$ 进行修正，使其逐步向 FOC_ETHETA 的值逼近。当偏差小于 FOC_THECOR 时，直接切换 FOC_ETHETA 作为角度输出。

15.1.9.3.4 角度补偿

补偿值 $FOC_THECOMP$ 对估算角度进行补偿输出， $FOC_THECOMP$ 的最高位为 1，为负补偿；最高位为 0，为正补偿。

15.1.10 电机实时参数

FOC 驱动电机运行时，用户可实时查看电机的实时参数判断电机的运行状态。FOC 模块提供的实时参数有：

- 角度值 FOC_THETA
- 估算器角度 FOC_ETHETA, 估算速度 FOC_EOME
- d 轴电压 FOC_UD, q 轴电压 FOC_UQ
- d 轴电流 FOC_ID, q 轴电流 FOC_IQ
- IPARK 模块坐标转换的 α 轴电压 FOC_VALP, β 轴电压 FOC_VBET
- 母线电压 FOC_UDCFLT
- 三相电流 FOC_IA、FOC_IB、FOC_IC 和三相电流最大值 FOC_IAMAX、FOC_IBMAX、FOC_ICMAX
- CLARKE 模块坐标转换的 ALPHA 电流 IALP(即 IA), β 轴电流 FOC_IBET
- α 轴反电动势 FOC_EALP, BETA 轴反电动势 FOC_EBET
- 反电动势平方 FOC_ESQU
- 反电动势幅值 FOC_EMF
- 功率 FOC_POW

15.1.10.1 顺风逆风检测

FOC 提供专用的顺风逆风检测功能。配置 FOC_CR3[ESCMS] = 1, 同时配置参考电流输入 FOC_IDREF、FOC_IQREF 均为 0, 并启动 FOC 模块, 可以通过读取估算角度 FOC_ETHETA 和估算速度 FOC_EOME 的值判断电机的状态。当 FOC_ETHETA 向下递减或者 FOC_EOME 为负值, 则为逆风转动状态, 需要先刹车, 再以强制角度模式启动电机。当 FOC_ETHETA 向上递增或者 FOC_EOME 为正值, 则为顺风转动状态, 可直接切换估算器角度启动电机。

15.1.10.2 反电动势检测

估算器根据输入的电机参数估算出 α 轴反电动势 FOC_EALP 和 β 轴反电动势 FOC_EBET, 由此输出 $e_{\alpha}^2 + e_{\beta}^2$ 即 ESQU。用户可根据 FOC_ESQU 的值判定启动的状态, 可实现堵转保护, 缺相保护等功能。

15.1.10.3 功率

通过由 FOC 内部的 SVPWM 模块得到电流和通电时间, 以及滤波后的母线电压, 经过计算得到功率。

15.1.11 FG 输出产生

FG 信号需配合 TIM4 工作, FOC 模块每个载波周期根据速度基准 FOC_FBASE(单位 Hz), 低通滤波后的速度 FOC_EOMELPF 和 FG 系数 FOC_KFG 计算出 FG 的结果值, 同时自动更新至 TIM4_ARR, 并将 TIM4_ARR/2 更新至 TIM4_DR。TIM4 需配置为输出模式, 同时根据实际情况, 设置合适的时钟分频系数。

一个电周期产生 x 个 FG 的计算公式:

$$FOC_KFG = 24MHz / (2^{T4PSC} * FBASE * x)$$

如计算结果超过 65535, 需调整 T4PSC(TIM4 的时钟分频系数 TIM4_CR0[TPSC])。

FOC_KFG = 0 时为不使能此功能, TIM4_ARR 和 TIM4_DR 不会自动更新。

15.2 FOC 寄存器

15.2.1 FOC_CR1 (0x40A0)

位	7	6	5	4	3	2	1	0
名称	OVMDL	EFAE	RFAE	ANGM	CSM		RSV	SVPWMEN
类型	R/W	R/W	R/W	R/W	R/W	R/W	-	R/W
复位值	0	0	0	0	0	0	-	0
位	名称	描述						
[7]	OVMDL	过调制使能 0: 禁止 1: 使能						
[6]	EFAE	估算器强制角度使能 使能后, 角度由估算器强制给出, 并自动切换到估算器角度闭环 0: 禁止 1: 使能						
[5]	RFAE	强制爬坡角度使能 使能后, 角度由爬坡模块强制给出, 爬坡结束后根据 ANGM 位自动切换到估算器模式或强拉模式, 同时 RFAE 硬件清 0 0: 禁止 1: 使能						
[4]	ANGM	角度模式 RFAE = 0 时, 角度来源于估算器或强拉 RFAE = 1 时, 爬坡结束后切换估算器或强拉 0: 强拉模式 1: 估算模式						
[3:2]	CSM	电流采样模式 x0: 单电阻采样 01: 双电阻采样 11: 三电阻采样						
[1]	RSV	保留						
[0]	SVPWMEN	SVPWM 使能选择 0: 不使能 1: 使能						

15.2.2 FOC_CR2 (0x40A1)

位	7	6	5	4	3	2	1	0
名称	ESEL	RSV	F5SEG	DSS	CSOC		UQD	UDD
类型	R/W	-	R/W	R/W	R/W	R/W	R/W	R/W
复位值	0	-	0	0	0	0	0	0
位	名称	描述						
[7]	ESEL	估算器模式选择 0: SMO (滑模) 1: PLL (锁相环), 此时 FOC_KSILDE 寄存器为 PLL 的 PI 控制器的 KP, FOC_KLPFMIN 寄存器为 PLL 的 PI 控制器的 KI						
[6]	RSV	保留						
[5]	F5SEG	FOC 双三电阻电流采样下 SVPWM 调制方式选择 (单电阻电流采样禁止为 1) 0: 7 段式选择 1: 5 段式选择						
[4]	DSS	双三电阻电流采样模式 0: 顺序采样模式: 一个载波周期采样两相电流 1: 交替采样模式: 每个载波周期交替采样两相电流, 且每个载波周期运算一次						
[3:2]	CSOC	电流采样偏置校准 配置该位, 对 FOC_CSO 写校准值。单电阻采样时, 配置为 00 或 11 对 itrip 校准; 双电阻采样时, 配置为 01 对 ia 校准, 配置为 10 对 ib 校准; 三电阻采样时, 配置为 01 对 ia 校准, 配置为 10 对 ib 校准, 配置 00 或 11 对 ic 校准。 00,11: itrip 和 ic 01: ia 10: ib						
[1]	UQD	Q 轴 PI 控制器禁止, 禁止时, FOC_UQ 的值不再由 PI 控制器更新 0: 不禁止 1: 禁止						
[0]	UDD	D 轴 PI 控制器禁止, 禁止时, FOC_UD 的值不再由 PI 控制器更新 0: 不禁止 1: 禁止						

15.2.3 FOC_TSMIN (0x40A2)

位	7	6	5	4	3	2	1	0
名称	FOC_TSMIN							
类型	R/W	R/W	R/W	R/W	R/W	R/W	R/W	R/W
复位值	0	0	0	0	0	0	0	0

位	名称	描述
[7:0]	FOC_TSMIN	单电阻采样模式下，给 ADC 采样预留的最小窗口 双三电阻采样模式下，死区补偿 范围 (0,255)
TS = 采样窗口 ΔT + 死区时间 DT 假设 $\Delta T = 1\mu s$, $DT = 1\mu s$, $TS = 2\mu s$, 载波周期为 $62.5\mu s$ $TS = 2/62.5 * 4096 = 131$		

15.2.4 FOC_TGLI (0x40A3)

位	7	6	5	4	3	2	1	0
名称	FOC_TGLI							
类型	R/W	R/W	R/W	R/W	R/W	R/W	R/W	R/W
复位值	0	0	0	0	0	0	0	0
位	名称	描述						
[7:0]	FOC_TGLI	上桥导通窄脉冲消除 此功能用于高压场合，高压 driver 的上桥有最小导通脉冲必须大于一定值的要求，设置此寄存器，导通脉冲小于设定值，不导通。 范围 (0,255)						
假设消除小于 $1\mu s$ 的窄脉冲， $DT = 1\mu s$ ，载波周期为 $62.5\mu s$ $FOC_TGLI = 2/62.5 * 4096 = 131$								

15.2.5 FOC_TBLO (0x40A4)

位	7	6	5	4	3	2	1	0
名称	FOC_TBLO							
类型	R/W	R/W	R/W	R/W	R/W	R/W	R/W	R/W
复位值	0	0	0	0	0	0	0	0
位	名称	描述						
[7:0]	FOC_TBLO	三电阻时为电流采样屏蔽时间，当下桥导通的时间小于 FOC_TBLO，则不采样该相的电流，采用特殊处理得到电流。 范围 (0,255)						
假设下桥导通时间小于 $1\mu s$ 不采集， $FOC_TBLO = 1000/41.67 = 24$								

15.2.6 FOC_TRGDLY(0x40A5)

位	7	6	5	4	3	2	1	0
名称	FOC_TRGDLY							
类型	R/W	R/W	R/W	R/W	R/W	R/W	R/W	R/W
复位值	0	0	0	0	0	0	0	0

位	名称	描述
[7:0]	FOC_TRGDLY	单电阻采样模式: ADC 电流采集触发延迟 范围 (-128,127) 双三电阻采样模式: 电流采集时机 TRGDLY[7]设置采集时机在计数器的下降区间或者上升区间: TRGDLY[7] = 0: 上升区间; TRGDLY[7] = 1: 下降区间 范围 (0,DRV_ARR[6:0]) 单电阻采样模式: 如 FOC_TRGDLY = 5, 则延迟 $5 * T = 208\text{ns}$; FOC_TRGDLY = 0xFB (补码) 或 FOC_TRGDLY = -5, 则提前 208ns; 双/三电阻采样模式: 如 FOC_TRGDLY = 0x85 (最高位符号位, 剩下 7 位为绝对值), 则当 Driver 计数器向下计数, 在下溢事件前 $5 * T = 208\text{ns}$ 进行采样; 如 FOC_TRGDLY = 5, 则当 Driver 计数器向上计数, 在下溢事件后 $5 * T = 208\text{ns}$ 进行采样。

15.2.7 FOC_CS0 (0x40A6, 0x40A7)

FOC_CSOH (0x40A6)								
位	15	14	13	12	11	10	9	8
名称	FOC_CS0 [15:8]							
类型	R	R/W	R/W	R/W	R/W	R/W	R/W	R/W
复位值	0	1	0	0	0	0	0	0
FOC_CSOL (0x40A7)								
位	7	6	5	4	3	2	1	0
名称	FOC_CS0 [7:0]							
类型	R/W	R/W	R/W	R/W	R/W	R/W	R/W	R/W
复位值	0	0	0	0	0	0	0	0
位	名称	描述						
[15:0]	FOC_CS0	电流采样基准 配置 FOC_CR2[CSOC]对 FOC_CS0 写校准值, 可校准单电阻采样模式的 itrip 基准, 双电阻采样模式的 ia, ib 基准, 三电阻采样模式的 ia, ib, ic 基准。 取值范围 (0,32767), MSB 恒为 0						
假设 ADC 的电压范围 0 ~ 5V, 基准为 2.5V 则 $\text{FOC_CS0} = 2.5/5V * 32768 = 16384(0x4000)$								

15.2.8 FOC_RTSTEP (0x40A8, 0x40A9)

FOC_RTSTEPH(0x40A8)								
位	15	14	13	12	11	10	9	8
名称	FOC_RTSTEPH[15:8]							
类型	R/W	R/W	R/W	R/W	R/W	R/W	R/W	R/W
复位值	0	0	0	0	0	0	0	0
FOC_RTSTEPPL(0x40A9)								
位	7	6	5	4	3	2	1	0
名称	FOC_RTSTEPPL[7:0]							
类型	R/W	R/W	R/W	R/W	R/W	R/W	R/W	R/W
复位值	0	0	0	0	0	0	0	0
位	名称	描述						
[15:0]	FOC_RTSTEP	爬坡的速度；格式与 FOC_THETA 一致 软件写：初始速度 软件读：当前速度 取值范围 (-32768,32767) 注：FOC_RTSTEP 内部为 32 位，最高位为符号位，高 16 位可配						
RTSTEP(32 位) = RTSTEP(32 位) + RTHEACC(32 位,高 16 位恒为 0,低 16 位可配); THETA(16 位) = THETA(16 位) + RTSTEP(高 16 位)								

15.2.9 FOC_RTHEACC (0x40AA0x40AB)

FOC_RTHEACCH (0x40AA)								
位	15	14	13	12	11	10	9	8
名称	FOC_RTHEACCH[15:8]							
类型	R/W	R/W	R/W	R/W	R/W	R/W	R/W	R/W
复位值	0	0	0	0	0	0	0	0
FOC_RTHEACCL (0x40AB)								
位	7	6	5	4	3	2	1	0
名称	FOC_RTHEACCL[7:0]							
类型	R/W	R/W	R/W	R/W	R/W	R/W	R/W	R/W
复位值	0	0	0	0	0	0	0	0
位	名称	描述						
[15:0]	FOC_RTHEACC	爬坡模块的加速度；格式与 FOC_THETA 一致； 取值范围 (-32768,32767) 注：FOC_RTHEACC 内部为 32 位，最高位为符号位，低 15 位可配						
RTSTEP(32bit) = RTSTEP(32bit) + RTHEACC(32 位,高 16 位恒为 0,低 15 位可配); THETA(16bit) = THETA(16bit) + RTSTEP(高 16bit)								

15.2.10 FOC_RTHERCNT (0x40AC)

位	7	6	5	4	3	2	1	0
名称	FOC_RTHERCNT							
类型	R/W	R/W	R/W	R/W	R/W	R/W	R/W	R/W
复位值	0	0	0	0	0	0	0	0
位	名称	描述						
[7:0]	FOC_RTHERCNT	取值范围 (0,255) 爬坡次数= RTHCNT*256 爬坡功能使能后 (FOC_CR1[RFAE] = 1), 每个运算周期进行一次爬坡运算, 当爬坡次数达到 RTHCNT*256 后, 爬坡结束						

15.2.11 FOC_THECOR (0x40ADBLDC 共用)

位	7	6	5	4	3	2	1	0
名称	FOC_THECOR[7:0]							
类型	R/W	R/W	R/W	R/W	R/W	R/W	R/W	R
复位值	0	0	0	0	0	0	0	1
位	名称	描述						
[7:0]	FOC_THECOR	角度切换修正值: 当爬坡结束, 切换到估算模式, 由于估算角度和爬坡角度存在偏差, 因此需要平滑切换; 格式与 FOC_THETA 一致 取值范围 (0,255)						

15.2.12 FOC_THECOMP (0x40AE0x40AF)

FOC_THECOMP (0x40AE)								
位	15	14	13	12	11	10	9	8
名称	FOC_THECOMP[15:8]							
类型	R/W	R/W	R/W	R/W	R/W	R/W	R/W	R/W
复位值	0	0	0	0	0	0	0	0
FOC_THECOMPL(0x40AF)								
位	7	6	5	4	3	2	1	0
名称	FOC_THECOMP [7:0]							
类型	R/W	R/W	R/W	R/W	R/W	R/W	R/W	R/W
复位值	0	0	0	0	0	0	0	0
位	名称	描述						

[15:0]	FOC_TH ECOMP	角度补偿值：估算器估算出角度后加上补偿值作为估算器最终的输出角度；格式与 FOC_THETA 一致 取值范围 (-32768,32767)
--------	-----------------	--

15.2.13 FOC_DMAX 0x40B00x40B1

FOC_DMAXH (0x40B0)								
位	15	14	13	12	11	10	9	8
名称	FOC_DMAX[15:8]							
类型	R/W	R/W	R/W	R/W	R/W	R/W	R/W	R/W
复位值	0	0	0	0	0	0	0	0
FOC_DMAXL(0x40B1)								
位	7	6	5	4	3	2	1	0
名称	FOC_DMAX[7:0]							
类型	R/W	R/W	R/W	R/W	R/W	R/W	R/W	R/W
复位值	0	0	0	0	0	0	0	0
位	名称	描述						
[15:0]	FOC_DMAX	D 轴的 PI 控制器的输出 UD 的上限值 取值范围 (-32768,32767)						

15.2.14 FOC_DMIN 0x40B20x40B3

FOC_DMINH (0x40B2)								
位	15	14	13	12	11	10	9	8
名称	FOC_DMIN [15:8]							
类型	R/W	R/W	R/W	R/W	R/W	R/W	R/W	R/W
复位值	0	0	0	0	0	0	0	0
FOC_DMINL(0x40B3)								
位	7	6	5	4	3	2	1	0
名称	FOC_DMIN[7:0]							
类型	R/W	R/W	R/W	R/W	R/W	R/W	R/W	R/W
复位值	0	0	0	0	0	0	0	0
位	名称	描述						
[15:0]	FOC_DMIN	D 轴的 PI 控制器的输出 UD 的下限值 取值范围 (-32768,32767)						

15.2.15 FOC_QMAX 0x40B40x40B5

FOC_QMAXH(0x40B4)								
位	15	14	13	12	11	10	9	8
名称	FOC_QMAX[15:8]							
类型	R/W	R/W	R/W	R/W	R/W	R/W	R/W	R/W
复位值	0	0	0	0	0	0	0	0
FOC_QMAXL(0x40B5)								
位	7	6	5	4	3	2	1	0
名称	FOC_QMAX[7:0]							
类型	R/W	R/W	R/W	R/W	R/W	R/W	R/W	R/W
复位值	0	0	0	0	0	0	0	0
位	名称	描述						
[15:0]	FOC_QMAX	Q 轴的 PI 控制器的输出 UQ 的上限值 取值范围 (-32768,32767)						

15.2.16 FOC_QMIN 0x40B60x40B7

FOC_QMINH(0x40B6)								
位	15	14	13	12	11	10	9	8
名称	FOC_QMIN[15:8]							
类型	R/W	R/W	R/W	R/W	R/W	R/W	R/W	R/W
复位值	0	0	0	0	0	0	0	0
FOC_QMINL(0x40B7)								
位	7	6	5	4	3	2	1	0
名称	FOC_QMIN[7:0]							
类型	R/W	R/W	R/W	R/W	R/W	R/W	R/W	R/W
复位值	0	0	0	0	0	0	0	0
位	名称	描述						
[15:0]	FOC_QMIN	Q 轴的 PI 控制器的输出 UQ 的下限值 取值范围 (-32768,32767)						

15.2.17 FOC_UD 0x40B80x40B9

FOC_UDH (0x40B8)								
位	15	14	13	12	11	10	9	8
名称	FOC_UD[15:8]							
类型	R/W	R/W	R/W	R/W	R/W	R/W	R/W	R/W
复位值	0	0	0	0	0	0	0	0

FOC_UDL (0x40B9)								
位	7	6	5	4	3	2	1	0
名称	FOC_UD[7:0]							
类型	R/W	R/W	R/W	R/W	R/W	R/W	R/W	R/W
复位值	0	0	0	0	0	0	0	0
位	名称	描述						
[15:0]	FOC_UD	D 轴电压 通过 D 轴的 PI 控制器算出电压 取值范围 (-32768,32767)						

15.2.18 FOC_UQ 0x40BA0x40BB

FOC_UQH (0x40BA)								
位	15	14	13	12	11	10	9	8
名称	FOC_UQ[15:8]							
类型	R/W	R/W	R/W	R/W	R/W	R/W	R/W	R/W
复位值	0	0	0	0	0	0	0	0
FOC_UQL (0x40BB)								
位	7	6	5	4	3	2	1	0
名称	FOC_UQ[7:0]							
类型	R/W	R/W	R/W	R/W	R/W	R/W	R/W	R/W
复位值	0	0	0	0	0	0	0	0
位	名称	描述						
[15:0]	FOC_U Q	Q 轴电压 通过 Q 轴的 PI 控制器算出电压 取值范围 (-32768,32767)						

15.2.19 FOC_ID 0x40BC0x40BD

FOC_IDH (0x40BC)								
位	15	14	13	12	11	10	9	8
名称	FOC_ID[15:8]							
类型	R	R	R	R	R	R	R	R
复位值	0	0	0	0	0	0	0	0
FOC_IDL (0x40BD)								
位	7	6	5	4	3	2	1	0
名称	FOC_ID[7:0]							
类型	R	R	R	R	R	R	R	R
复位值	0	0	0	0	0	0	0	0

位	名称	描述
[15:0]	FOC_ID	PARK 变换算出的 ID 取值范围 (-32768,32767)

15.2.20 FOC_IQ 0x40BE0x40BF

FOC_IQH (0x40BE)								
位	15	14	13	12	11	10	9	8
名称	FOC_IQ[15:8]							
类型	R	R	R	R	R	R	R	R
复位值	0	0	0	0	0	0	0	0
FOC_IQL (0x40BF)								
位	7	6	5	4	3	2	1	0
名称	FOC_IQ[7:0]							
类型	R	R	R	R	R	R	R	R
复位值	0	0	0	0	0	0	0	0
位	名称	描述						
[15:0]	FOC_IQ	PARK 变换算出的 IQ 取值范围 (-32768,32767)						

15.2.21 FOC_IBET 0x40C00x40C1

FOC_IBETH (0x40C0)								
位	15	14	13	12	11	10	9	8
名称	FOC_IBET[15:8]							
类型	R	R	R	R	R	R	R	R
复位值	0	0	0	0	0	0	0	0
FOC_IBETL (0x40C1)								
位	7	6	5	4	3	2	1	0
名称	FOC_IBET[7:0]							
类型	R	R	R	R	R	R	R	R
复位值	0	0	0	0	0	0	0	0
位	名称	描述						
[15:0]	FOC_IBET	电流 IBETA 取值范围 (-32768,32767)						

15.2.22 FOC_VBET 0x40C20x40C3

FOC_VBETH (0x40C2)								
位	15	14	13	12	11	10	9	8
名称	FOC_VBET[15:8]							
类型	R	R	R	R	R	R	R	R
复位值	0	0	0	0	0	0	0	0
FOC_VBETL (0x40C3)								
位	7	6	5	4	3	2	1	0
名称	FOC_VBET[7:0]							
类型	R	R	R	R	R	R	R	R
复位值	0	0	0	0	0	0	0	0
位	名称	描述						
[15:0]	FOC_VBET	IPARK 变换算出的 VBETA 取值范围 (-32768,32767)						

15.2.23 FOC_VALP 0x40C40x40C5

FOC_VALPH (0x40C4)								
位	15	14	13	12	11	10	9	8
名称	FOC_VALP[15:8]							
类型	R	R	R	R	R	R	R	R
复位值	0	0	0	0	0	0	0	0
FOC_VALPL (0x40C5)								
位	7	6	5	4	3	2	1	0
名称	FOC_VALP[7:0]							
类型	R	R	R	R	R	R	R	R
复位值	0	0	0	0	0	0	0	0
位	名称	描述						
[15:0]	FOC_VALP	IPARK 变换算出的 VALPHA 取值范围 (-32768,32767)						

15.2.24 FOC_IC 0x40C60x40C7

FOC_ICH (0x40C6)								
位	15	14	13	12	11	10	9	8
名称	FOC_IC[15:8]							
类型	R	R	R	R	R	R	R	R

复位值	0	0	0	0	0	0	0	0
FOC_ICL (0x40C7)								
位	7	6	5	4	3	2	1	0
名称	FOC_IC[7:0]							
类型	R	R	R	R	R	R	R	R
复位值	0	0	0	0	0	0	0	0
FOC_IC								
位	名称	描述						
[15:0]	FOC_IC	电流 IC 取值范围 (-32768,32767)						

15.2.25 FOC_IB 0x40C80x40C9

FOC_IBH (0x40C8)								
位	15	14	13	12	11	10	9	8
名称	FOC_IB[15:8]							
类型	R	R	R	R	R	R	R	R
复位值	0	0	0	0	0	0	0	0
FOC_IBL (0x40C9)								
位	7	6	5	4	3	2	1	0
名称	FOC_IB[7:0]							
类型	R	R	R	R	R	R	R	R
复位值	0	0	0	0	0	0	0	0
FOC_IB								
位	名称	描述						
[15:0]	FOC_IB	相电流 IB 取值范围 (-32768,32767)						

15.2.26 FOC_IA 0x40CA0x40CB

FOC_IAH (0x40CA)								
位	15	14	13	12	11	10	9	8
名称	FOC_IA[15:8]							
类型	R	R	R	R	R	R	R	R
复位值	0	0	0	0	0	0	0	0
FOC_IAL (0x40CB)								
位	7	6	5	4	3	2	1	0
名称	FOC_IA[7:0]							
类型	R	R	R	R	R	R	R	R
复位值	0	0	0	0	0	0	0	0

位	名称	描述
[15:0]	FOC_IA	相电流 IA 取值范围 (-32768,32767)

15.2.27 FOC_THETA 0x40CC0x40CD

FOC_THETAH (0x40CC)								
位	15	14	13	12	11	10	9	8
名称	FOC_THETA[15:8]							
类型	R/W	R/W	R/W	R/W	R/W	R/W	R/W	R/W
复位值	0	0	0	0	0	0	0	0
FOC_THETAL (0x40CD)								
位	7	6	5	4	3	2	1	0
名称	FOC_THETA[7:0]							
类型	R/W	R/W	R/W	R/W	R/W	R/W	R/W	R/W
复位值	0	0	0	0	0	0	0	0
位	名称	描述						
[15:0]	FOC_THETA	角度 软件写：强拉角度； 软件读：当前 FOC 工作的角度； 取值范围 (-32768,32767)						
THETA 的范围 (-32768,32767) 对应 (-180°, 180°) 假设 THETA = 8192, 对应为 8192/32768*180° = 45°								

15.2.28 FOC_ETHETA 0x40CE0x40CF

FOC_ETHETAH (0x40CE)								
位	15	14	13	12	11	10	9	8
名称	FOC_ETHETA[15:8]							
类型	R/W	R/W	R/W	R/W	R/W	R/W	R/W	R/W
复位值	0	0	0	0	0	0	0	0
FOC_ETHETAL (0x40CF)								
位	7	6	5	4	3	2	1	0
名称	FOC_ETHETA[7:0]							
类型	R/W	R/W	R/W	R/W	R/W	R/W	R/W	R/W
复位值	0	0	0	0	0	0	0	0
位	名称	描述						

[15:0]	FOC_ ETHETA	读：估算器估算出的角度（补偿 FOC_THECOMP 前的角度）格式与 FOC_THETA 一致
--------	-------------	--

15.2.29 FOC_EALP 0x40D00x40D1

FOC_EALPH (0x40D0)								
位	15	14	13	12	11	10	9	8
名称	FOC_EALP[15:8]							
类型	R	R	R	R	R	R	R	R
复位值	0	0	0	0	0	0	0	0
FOC_EALPL (0x40D1)								
位	7	6	5	4	3	2	1	0
名称	FOC_EALP[7:0]							
类型	R	R	R	R	R	R	R	R
复位值	0	0	0	0	0	0	0	0
位	名称	描述						
[15:0]	FOC_ EALP	估算器估算的 EALPHA 取值范围 (-32768,32767)						

15.2.30 FOC_EBET 0x40D20x40D3

FOC_EBETH (0x40D2)								
位	15	14	13	12	11	10	9	8
名称	FOC_EBET[15:8]							
类型	R	R	R	R	R	R	R	R
复位值	0	0	0	0	0	0	0	0
FOC_EBETL (0x40D3)								
位	7	6	5	4	3	2	1	0
名称	FOC_EBET[7:0]							
类型	R	R	R	R	R	R	R	R
复位值	0	0	0	0	0	0	0	0
位	名称	描述						
[15:0]	FOC_ EBET	估算器估算的 EBETA 取值范围 (-32768,32767)						

15.2.31 FOC_EOME 0x40D40x40D5

FOC_EOMEH (0x40D4)								
位	15	14	13	12	11	10	9	8
名称	FOC_EOME[15:8]							
类型	R/W	R/W	R/W	R/W	R/W	R/W	R/W	R/W
复位值	0	0	0	0	0	0	0	0
FOC_EOMEL (0x40D5)								
位	7	6	5	4	3	2	1	0
名称	FOC_EOME[7:0]							
类型	R/W	R/W	R/W	R/W	R/W	R/W	R/W	R/W
复位值	0	0	0	0	0	0	0	0
位	名称	描述						
[15:0]	FOC_EOME	估算器估算的速度 OMEGA 取值范围 (-32768,32767)						

15.2.32 FOC_ESQU 0x40D60x40D7

FOC_ESQUH (0x40D6)								
位	15	14	13	12	11	10	9	8
名称	FOC_ESQU[15:8]							
类型	R	R	R	R	R	R	R	R
复位值	0	0	0	0	0	0	0	0
FOC_ESQUL (0x40D7)								
位	7	6	5	4	3	2	1	0
名称	FOC_ESQU[7:0]							
类型	R	R	R	R	R	R	R	R
复位值	0	0	0	0	0	0	0	0
位	名称	描述						
[15:0]	FOC_ESQU	EBETA 平方 + EALPHA 平方。结果取高 16 位，最高位固定为 0。 取值范围 (0,32767)						

15.2.33 FOC_POW 0x40D80x40D9

FOC_POWH (0x40D8)								
位	15	14	13	12	11	10	9	8
名称	FOC_POW[15:8]							
类型	R	R	R	R	R	R	R	R

复位值	0	0	0	0	0	0	0	0
FOC_POWL (0x40D9)								
位	7	6	5	4	3	2	1	0
名称	FOC_POW[7:0]							
类型	R	R	R	R	R	R	R	R
复位值	0	0	0	0	0	0	0	0
FOC_P								
位	名称	描述						
[15:0]	FOC_P OW	功率 取值范围 (-32768,32767), 该值如果为负数, 代表错误。						

15.2.34 FOC_EKP 0x40740x4075BLDC 共用

FOC_EKPH (0x4074)								
位	15	14	13	12	11	10	9	8
名称	FOC_EKP[15:8]							
类型	R	R/W	R/W	R/W	R/W	R/W	R/W	R/W
复位值	0	0	0	0	0	0	0	0
FOC_EKPL (0x4075)								
位	7	6	5	4	3	2	1	0
名称	FOC_EKP[7:0]							
类型	R/W	R/W	R/W	R/W	R/W	R/W	R/W	R/W
复位值	0	0	0	0	0	0	0	0
FOC_EK								
位	名称	描述						
[15:0]	FOC_EK P	估算器里的 PI 控制器的 KP 系数 取值范围 (0,32767), MSB 恒为 0, Q12 格式						

15.2.35 FOC_EKI 0x40760x4077BLDC 共用

FOC_EKIH (0x4076)								
位	15	14	13	12	11	10	9	8
名称	FOC_EKI[15:8]							
类型	R	R/W	R/W	R/W	R/W	R/W	R/W	R/W
复位值	0	0	0	0	0	0	0	0
FOC_EKIL (0x4077)								
位	7	6	5	4	3	2	1	0
名称	FOC_EKI[7:0]							
类型	R/W	R/W	R/W	R/W	R/W	R/W	R/W	R/W
复位值	0	0	0	0	0	0	0	0

位	名称	描述
[15:0]	FOC_EKI	估算器里的 PI 控制器的 KI 系数 取值范围 (0,32767), MSB 恒为 0, Q15 格式

15.2.36 FOC_EBMFK 0x407C0x407DBLDC 共用

FOC_EBMFKH (0x407C)								
位	15	14	13	12	11	10	9	8
名称	FOC_EBMFK[15:8]							
类型	R/W	R/W	R/W	R/W	R/W	R/W	R/W	R/W
复位值	0	0	0	0	0	0	0	0
FOC_EBMFKL (0x407D)								
位	7	6	5	4	3	2	1	0
名称	FOC_EBMFK[7:0]							
类型	R/W	R/W	R/W	R/W	R/W	R/W	R/W	R/W
复位值	0	0	0	0	0	0	0	0
位	名称	描述						
[15:0]	FOC_EBMFK	估算器里算反电动势低通滤波器系数 EKLPF 的系数 取值范围 (0,32767), Q15 格式						
EKLPF = EBMFK * OMEGA								
EBMFK = 2 * pi * fbase * ΔT								

15.2.37 FOC_KSLIDE 0x40780x4079BLDC 共用

FOC_KSLIDEH (0x4078)								
位	15	14	13	12	11	10	9	8
名称	FOC_KSLIDE/ FOC_PLLKP[15:8]							
类型	R	R/W	R/W	R/W	R/W	R/W	R/W	R/W
复位值	0	0	0	0	0	0	0	0
FOC_KSLIDEL (0x4079)								
位	7	6	5	4	3	2	1	0
名称	FOC_KSLIDE/ FOC_PLLKP [7:0]							
类型	R/W	R/W	R/W	R/W	R/W	R/W	R/W	R/W
复位值	0	0	0	0	0	0	0	0
位	名称	描述						
[15:0]	FOC_KSLIDE /FOC_PLLKP	当 FOC_CR2 的 ESEL=0 (滑模模式) 时, 为估算器里的 KSLIDE 系数, Q15 格式; 当 FOC_CR2 的 ESEL=1 (PLL 模式) 时, 为 PLL 的 PI 控制器的 KP 系数, Q12 格式 取值范围 (0,32767), MSB 恒为 0						

15.2.38 FOC_EKLPFMIN (0x407A,0x407B)BLDC 共用

FOC_EKLPFMINH (0x407A)								
位	15	14	13	12	11	10	9	8
名称	FOC_EKLPFMIN / FOC_PLLKPI[15:8]							
类型	R	R/W	R/W	R/W	R/W	R/W	R/W	R/W
复位值	0	0	0	0	0	0	0	0
FOC_EKLPFMINL (0x407B)								
位	7	6	5	4	3	2	1	0
名称	FOC_EKLPFMIN / FOC_PLLKPI[7:0]							
类型	R/W	R/W	R/W	R/W	R/W	R/W	R/W	R/W
复位值	0	0	0	0	0	0	0	0
位	名称	描述						
[15:0]	FOC_EKLPFMIN/ FOC_PLLKI	当 FOC_CR2[ESEL] = 0 (滑模模式) 时, 为估算器里反电动势低通滤波系数的最小值; 当估算器算出的低通滤波系数小于最小值, 系数等于最小值, Q15 格式 当 FOC_CR2[ESEL] = 1 (PLL 模式) 时, 为 PLL 的 PI 控制器的 KI 系数, Q15 格式 取值范围 (0,32767), MSB 恒为 0						

15.2.39 FOC_OMEKLPF (0x407E,0x407F)

FOC_OMEKLPFH (0x407E)								
位	15	14	13	12	11	10	9	8
名称	FOC_OMEKLPF[15:8]							
类型	R	R/W	R/W	R/W	R/W	R/W	R/W	R/W
复位值	0	0	0	0	0	0	0	0
FOC_OMEKLPFL (0x407F)								
位	7	6	5	4	3	2	1	0
名称	FOC_OMEKLPF[7:0]							
类型	R/W	R/W	R/W	R/W	R/W	R/W	R/W	R/W
复位值	0	0	0	0	0	0	0	0
位	名称	描述						
[15:0]	FOC_OMEKLPF	估算器里速度计算的低通滤波系数 取值范围 (0,32767), MSB 恒为 0, Q15 格式						

15.2.40 FOC_FBASE 0x40800x4081

FOC_FBASEH (0x4080)								
位	15	14	13	12	11	10	9	8
名称	FOC_FBASE[15:8]							
类型	R/W	R/W	R/W	R/W	R/W	R/W	R/W	R/W
复位值	0	0	0	0	0	0	0	0
FOC_FBASEL (0x4081)								
位	7	6	5	4	3	2	1	0
名称	FOC_FBASE[7:0]							
类型	R/W	R/W	R/W	R/W	R/W	R/W	R/W	R/W
复位值	0	0	0	0	0	0	0	0
位	名称	描述						
[15:0]	FOC_FBASE	估算器里由速度 OMEGA 算出角度增量 DELTA THETA 的系数						
$FBASE = fbase * \Delta T * 32768$ 假设 $fbase = 200\text{Hz}$, $\Delta T = 62.5\mu\text{s}$, 则 $FBASE = 409$								

15.2.41 FOC_EFREQACC 0x40820x4083BLDC 共用

FOC_EFREQACCH (0x4082)								
位	15	14	13	12	11	10	9	8
名称	FOC_EFREQACC[15:8]							
类型	R/W	R/W	R/W	R/W	R/W	R/W	R/W	R/W
复位值	0	0	0	0	0	0	0	0
FOC_EFREQACCL (0x4083)								
位	7	6	5	4	3	2	1	0
名称	FOC_EFREQACC[7:0]							
类型	R/W	R/W	R/W	R/W	R/W	R/W	R/W	R/W
复位值	0	0	0	0	0	0	0	0
位	名称	描述						
[15:0]	FOC_EFREQACC	估算器强制角度模式的 OMEGA 增量 取值范围 (0,65535) 注: FOC_EFREQACC 内部为 24bit, 最高位为符号位, 低 16 位可配						
假设 $fbase = 200\text{Hz}$, 极对数 $pp = 4$, 则 $speed_base = 60 * fbase / pp = 3000\text{rpm}$, 设置 OMEGA 增量为 3rpm, 则 $FOC_EFREQACC = 3 / speed_base * 32768 * 256 = 8388(0x20c4)$								

15.2.42 FOC_EFREQMIN 0x40840x4085BLDC 共用

FOC_EFREQMINH (0x4084)								
位	15	14	13	12	11	10	9	8
名称	FOC_EFREQMIN[15:8]							
类型	R/W	R/W	R/W	R/W	R/W	R/W	R/W	R/W
复位值	0	0	0	0	0	0	0	0
FOC_EFREQMINL (0x4085)								
位	7	6	5	4	3	2	1	0
名称	FOC_EFREQMIN[7:0]							
类型	R/W	R/W	R/W	R/W	R/W	R/W	R/W	R/W
复位值	0	0	0	0	0	0	0	0
位	名称	描述						
[15:0]	FOC_EFREQMIN	OMEGA 最小值: 估算器强制角度模式使能时, 估算 OMEGA 小于该值时, 强制角度模式生效 取值范围 (-32768,32767) 注: FOC_EFREQMIN 内部为 24bit, 最高位为符号位, 高 16 位可配						
假设 fbase = 200Hz, 极对数 pp = 4, 则 speed_base = 60*fbase/pp = 3000rpm, 设置 OMEGA 最小值为 30rpm, 则 FOC_EFREQMIN = 30/speed_base*32768 = 327(0x147)								

15.2.43 FOC_EFREQHOLD 0x40860x4087BLDC 共用

FOC_EFREQHOLDH (0x4086)								
位	15	14	13	12	11	10	9	8
名称	FOC_EFREQHOLD[15:8]							
类型	R/W	R/W	R/W	R/W	R/W	R/W	R/W	R/W
复位值	0	0	0	0	0	0	0	0
FOC_EFREQHOLDL (0x4087)								
位	7	6	5	4	3	2	1	0
名称	FOC_EFREQHOLD[7:0]							
类型	R/W	R/W	R/W	R/W	R/W	R/W	R/W	R/W
复位值	0	0	0	0	0	0	0	0
位	名称	描述						
[15:0]	FOC_EFREQHOLD	OMEGA 保持值: 当 OMEGA 增加到等于该值时, 就保持为这个值 取值范围 (-32768,32768) 注: FOC_EFREQHOLD 内部为 24bit, 最高位为符号位, 高 16 位可配						
假设 fbase = 200Hz, 极对数 pp=4, 则 speed_base=60*fbase/pp=3000rpm, 设置 OMEGA 保持值为 60rpm, 则 FOC_EFREQHOLD = 60/speed_base*32768 = 655(0x28F)								

15.2.44 FOC_EK3 0x40880x4089

FOC_EK3H (0x4088)								
位	15	14	13	12	11	10	9	8
名称	FOC_EK3[15:8]							
类型	R	R/W	R/W	R/W	R/W	R/W	R/W	R/W
复位值	0	0	0	0	0	0	0	0
FOC_EK3L (0x4089)								
位	7	6	5	4	3	2	1	0
名称	FOC_EK3[7:0]							
类型	R/W	R/W	R/W	R/W	R/W	R/W	R/W	R/W
复位值	0	0	0	0	0	0	0	0
位	名称	描述						
[15:0]	FOC_EK3	估算器估算电流的第三个系数 取值范围 (0,32767), MSB 恒为 0, Q15 格式						

15.2.45 FOC_EK4 0x408A0x408B

FOC_EK4H (0x408A)								
位	15	14	13	12	11	10	9	8
名称	FOC_EK4[15:8]							
类型	R/W	R/W	R/W	R/W	R/W	R/W	R/W	R/W
复位值	0	0	0	0	0	0	0	0
FOC_EK4L (0x408B)								
位	7	6	5	4	3	2	1	0
名称	FOC_EK4[7:0]							
类型	R/W	R/W	R/W	R/W	R/W	R/W	R/W	R/W
复位值	0	0	0	0	0	0	0	0
位	名称	描述						
[15:0]	FOC_EK4	估算器估算电流的第四个系数						

15.2.46 FOC_EK1 0x408C0x408D

FOC_EK1H (0x408C)								
位	15	14	13	12	11	10	9	8
名称	FOC_EK1[15:8]							
类型	R	R/W	R/W	R/W	R/W	R/W	R/W	R/W
复位值	0	0	0	0	0	0	0	0

FOC_EK1L (0x408D)								
位	7	6	5	4	3	2	1	0
名称	FOC_EK1[7:0]							
类型	R/W	R/W	R/W	R/W	R/W	R/W	R/W	R/W
复位值	0	0	0	0	0	0	0	0
位	名称	描述						
[15:0]	FOC_EK1	估算器估算电流的第一个系数 取值范围 (0,32767), MSB 恒为 0, Q15 格式						

15.2.47 FOC_EK2 0x408E0x408F

FOC_EK2H (0x408E)								
位	15	14	13	12	11	10	9	8
名称	FOC_EK2[15:8]							
类型	R	R/W	R/W	R/W	R/W	R/W	R/W	R/W
复位值	0	0	0	0	0	0	0	0
FOC_EK2L (0x408F)								
位	7	6	5	4	3	2	1	0
名称	FOC_EK2[7:0]							
类型	R/W	R/W	R/W	R/W	R/W	R/W	R/W	R/W
复位值	0	0	0	0	0	0	0	0
位	名称	描述						
[15:0]	FOC_EK2	估算器估算电流的第二个系数 取值范围 (0,32767), MSB 恒为 0, Q15 格式						

15.2.48 FOC_IDREF 0x40900x4091BLDC 共用

FOC_IDREFH (0x4090)								
位	15	14	13	12	11	10	9	8
名称	FOC_IDREF[15:8]							
类型	R/W	R/W	R/W	R/W	R/W	R/W	R/W	R/W
复位值	0	0	0	0	0	0	0	0
FOC_IDREFL (0x4091)								
位	7	6	5	4	3	2	1	0
名称	FOC_IDREF[7:0]							
类型	R/W	R/W	R/W	R/W	R/W	R/W	R/W	R/W
复位值	0	0	0	0	0	0	0	0

位	名称	描述
[15:0]	FOC_IDREF	用户给定的电流 ID 参考值 取值范围 (-32768,32767)

15.2.49 FOC_IQREF 0x40920x4093BLDC 共用

FOC_IQREFH (0x4092)								
位	15	14	13	12	11	10	9	8
名称	FOC_IQREF[15:8]							
类型	R/W	R/W	R/W	R/W	R/W	R/W	R/W	R/W
复位值	0	0	0	0	0	0	0	0
FOC_IQREFL (0x4093)								
位	7	6	5	4	3	2	1	0
名称	FOC_IQREF[7:0]							
类型	R/W	R/W	R/W	R/W	R/W	R/W	R/W	R/W
复位值	0	0	0	0	0	0	0	0
位	名称	描述						
[15:0]	FOC_IQREF	用户给定的电流 IQ 参考值 取值范围 (-32768,32767)						

15.2.50 FOC_DQKP 0x40940x4095BLDC 共用

FOC_DQKPH (0x4094)								
位	15	14	13	12	11	10	9	8
名称	FOC_DQKP[15:8]							
类型	R	R/W	R/W	R/W	R/W	R/W	R/W	R/W
复位值	0	0	0	0	0	0	0	0
FOC_DQKPL (0x4095)								
位	7	6	5	4	3	2	1	0
名称	FOC_DQKP[7:0]							
类型	R/W	R/W	R/W	R/W	R/W	R/W	R/W	R/W
复位值	0	0	0	0	0	0	0	0
位	名称	描述						
[15:0]	FOC_DQKP	DQ 轴的 PI 控制器的 KP 系数 取值范围 (0,32767), MSB 恒为 0, Q12 格式						

15.2.51 FOC_DQKI 0x40960x4097BLDC 共用

FOC_DQKIH (0x4096)								
位	15	14	13	12	11	10	9	8
名称	FOC_DQKI[15:8]							
类型	R	R/W	R/W	R/W	R/W	R/W	R/W	R/W
复位值	0	0	0	0	0	0	0	0
FOC_DQKIL (0x4097)								
位	7	6	5	4	3	2	1	0
名称	FOC_DQKI[7:0]							
类型	R/W	R/W	R/W	R/W	R/W	R/W	R/W	R/W
复位值	0	0	0	0	0	0	0	0
位	名称	描述						
[15:0]	FOC_DQKI	DQ 轴的 PI 控制器的 KI 系数 取值范围 (0,32767), MSB 恒为 0, Q15 格式						

15.2.52 FOC_UDCFLT 0x40980x4099

FOC_UDCFLTH (0x4098)								
位	15	14	13	12	11	10	9	8
名称	FOC_UDCFLT[15:8]							
类型	R	R	R	R	R	R	R	R
复位值	0	0	0	0	0	0	0	0
FOC_UDCFLTL (0x4099)								
位	7	6	5	4	3	2	1	0
名称	FOC_UDCFLT[7:0]							
类型	R	R	R	R	R	R	R	R
复位值	0	0	0	0	0	0	0	0
位	名称	描述						
[15:0]	FOC_UDCFLT	滤波过后的母线电压 FOC 模块对母线电压采样, 滤波后供软件使用, 默认 ADC 通道 2 取值范围 (0,32767)						
假设母线电压 1/6 分压送进 ADC, ADC 的电压范围 0 ~ 5V, 即母线电压的有效范围为 0 ~ 30V, FOC_UDCFLT 为 19661 (0x4CCD), 则母线电压 = 19661/32768*5*6 = 18V								

15.2.53 FOC_CR3 0x40EE

FOC_CR3 (0x40EE)								
位	7	6	5	4	3	2	1	0
名称	ICLR	RSV	MFP_EN	FOCUST A	FOCFEN	ESCMS	TSMINH 9	TSMINH 8
类型	R/W	-	R/W	R/W	R/W	R/W	R/W	R/W
复位值	0	-	0	0	0	0	0	0
位	名称	描述						
[7]	ICLR	FOC_IA/B/CMAX 清 0 对该位写 1, FOC_IA/B/CMAX 寄存器清 0, 该位自动清 0 0: 不使能 1: 使能						
[6]	RSV	保留						
[5]	MFP_EN	自适应观测器使能 0: 不使能 1: 使能						
[4]	FOCUST A	单电阻 off 采样使能 0: 不使能 1: 使能						
[3]	FOCFEN	FOC 强制使能, 在 DRV_CR[MESEL] = 1 的前提下, 即使 DRV_CR[OCS] = 0, FOC 强制计算 0: 不使能 1: 使能						
[2]	ESCMS	ATAN 估算使能 0: 不使能 1: 使能						
[1:0]	TSMINH [9:8]	FOC_TSMIN 高位增加两位, 用于扩位。						

15.2.54 FOC_DKP 0x409C,0x409D

FOC_DKPH (0x409C)								
位	15	14	13	12	11	10	9	8
名称	FOC_DKP[15:8]							
类型	R	R/W	R/W	R/W	R/W	R/W	R/W	R/W
复位值	0	0	0	0	0	0	0	0
FOC_DKPL (0x409D)								
位	7	6	5	4	3	2	1	0

名称	FOC_DKP[7:0]							
类型	R/W	R/W	R/W	R/W	R/W	R/W	R/W	R/W
复位值	0	0	0	0	0	0	0	0
位	名称	描述						
[15:0]	FOC_DKP	D 轴 PI 的比例参数 取值范围 (0,32767) , MSB 恒为 0, Q12 格式 当 FOC_DKP! = 0 时, 生效, 否则 D 轴还是使用原来的 FOC_DQKP/I						

15.2.55 FOC_DKI 0x409E,0x409F

FOC_DKIH (0x409E)								
位	15	14	13	12	11	10	9	8
名称	FOC_DKI[15:8]							
类型	R	R/W	R/W	R/W	R/W	R/W	R/W	R/W
复位值	0	0	0	0	0	0	0	0
FOC_DKIL (0x409F)								
位	7	6	5	4	3	2	1	0
名称	FOC_DKI[7:0]							
类型	R/W	R/W	R/W	R/W	R/W	R/W	R/W	R/W
复位值	0	0	0	0	0	0	0	0
位	名称	描述						
[15:0]	FOC_DKI	D 轴 PI 的积分参数 取值范围 (0,32767) , MSB 恒为 0, Q15 格式						

15.2.56 FOC_IAMAX 0x40DA,0x40DB

FOC_IAMAXH (0x40DA)								
位	15	14	13	12	11	10	9	8
名称	FOC_IAMAX[15:8]							
类型	R	R	R	R	R	R	R	R
复位值	0	0	0	0	0	0	0	0
FOC_IAMAXL (0x40DB)								
位	7	6	5	4	3	2	1	0
名称	FOC_IAMAX[7:0]							
类型	R	R	R	R	R	R	R	R
复位值	0	0	0	0	0	0	0	0
位	名称	描述						

[15:0]	FOC_IAMAX	<p>A 相电流最大值</p> <p>电流最大值需经过一个电周期才能得到有效的值，否则得到的值可能会偏小。同时需保证相电流没有采集错误，否则会计算错误。</p> <p>电流最大值不会自动清 0，需设置 FOC_CR3 的 ICLR 为 1，电流最大值清 0。</p> <p>取值范围 (0,32767)</p>
--------	-----------	---

15.2.57 FOC_IBMAX 0x40DC,0x40DD

FOC_IBMAXH (0x40DC)								
位	15	14	13	12	11	10	9	8
名称	FOC_IBMAX[15:8]							
类型	R	R	R	R	R	R	R	R
复位值	0	0	0	0	0	0	0	0
FOC_IBMAXL (0x40DD)								
位	7	6	5	4	3	2	1	0
名称	FOC_IBMAX[7:0]							
类型	R	R	R	R	R	R	R	R
复位值	0	0	0	0	0	0	0	0
位	名称	描述						
[15:0]	FOC_IBMAX	<p>B 相电流最大值</p> <p>电流最大值需经过一个电周期才能得到有效的值，否则得到的值可能会偏小。同时需保证相电流没有采集错误，否则会计算错误。</p> <p>电流最大值不会自动清 0，需设置 FOC_CR3 的 ICLR 为 1，电流最大值清 0。</p> <p>取值范围 (0,32767)</p>						

15.2.58 FOC_ICMAX 0x40DE,0x40DF

FOC_ICMAXH (0x40DE)								
位	15	14	13	12	11	10	9	8
名称	FOC_ICMAX[15:8]							
类型	R	R	R	R	R	R	R	R
复位值	0	0	0	0	0	0	0	0
FOC_ICMAXL (0x40DF)								
位	7	6	5	4	3	2	1	0
名称	FOC_ICMAX[7:0]							
类型	R	R	R	R	R	R	R	R
复位值	0	0	0	0	0	0	0	0

位	名称	描述
[15:0]	FOC_ICMAX	C 相电流最大值 电流最大值需经过一个电周期才能得到有效的值，否则得到的值可能会偏小。同时需保证相电流没有采集错误，否则会计算错误。 电流最大值不会自动清 0，需设置 FOC_CR3 的 ICLR 为 1，电流最大值清 0。 取值范围 (0,32767)

15.2.59 FOC_EMF 0x40E0,0x40E1

FOC_EMFH (0x40E0)								
位	15	14	13	12	11	10	9	8
名称	FOC_EMF[15:8]							
类型	R	R	R	R	R	R	R	R
复位值	0	0	0	0	0	0	0	0
FOC_EMFL (0x40E1)								
位	7	6	5	4	3	2	1	0
名称	FOC_EMF[7:0]							
类型	R	R	R	R	R	R	R	R
复位值	0	0	0	0	0	0	0	0
位	名称	描述						
[15:0]	FOC_EMF	估算器估算的反电动势 EMF，等于 FOC_EALP 的平方加 FOC_EBET 的平方和开根号 取值范围 (0,32767)						

15.2.60 FOC_UDCPS 0x40E2,0x40E3

FOC_UDCPSH (0x40E2)								
位	15	14	13	12	11	10	9	8
名称	FOC_UDCPS[15:8]							
类型	R/W	R/W	R/W	R/W	R/W	R/W	R/W	R/W
复位值	0	0	0	0	0	0	0	0
FOC_UDCPSL (0x40e3)								
位	7	6	5	4	3	2	1	0
名称	FOC_UDCPS[7:0]							
类型	R/W	R/W	R/W	R/W	R/W	R/W	R/W	R/W
复位值	0	0	0	0	0	0	0	0
位	名称	描述						

[15:0]	FOC_UDCPS	D 轴的电压前馈补偿 D 轴 PI 计算的结果 FOC_UD 与 FOC_UDCPS 相加后送到下一模块 取值范围 (-32768,32767)
--------	-----------	--

15.2.61 FOC_UQCPS 0x40E4,0x40E5

FOC_UQCPSH (0x40E4)								
位	15	14	13	12	11	10	9	8
名称	FOC_UQCPS [15:8]							
类型	R/W	R/W	R/W	R/W	R/W	R/W	R/W	R/W
复位值	0	0	0	0	0	0	0	0
FOC_UQCPSL (0x40E5)								
位	7	6	5	4	3	2	1	0
名称	FOC_UQCPS [7:0]							
类型	R/W	R/W	R/W	R/W	R/W	R/W	R/W	R/W
复位值	0	0	0	0	0	0	0	0
位	名称	描述						
[15:0]	FOC_UQCPS	q 轴的电压前馈补偿 q 轴 PI 计算的结果 FOC_UQ 与 FOC_UQCPS 相加后送到下一模块 取值范围 (-32768,32767)						

15.2.62 FOC_UQEX 0x40E6,0x40E7

FOC_UQEXH (0x40E6)								
位	15	14	13	12	11	10	9	8
名称	FOC_UQEX [15:8]							
类型	R	R	R	R	R	R	R	R
复位值	0	0	0	0	0	0	0	0
FOC_UQEXL (0x40E7)								
位	7	6	5	4	3	2	1	0
名称	FOC_UQEX[7:0]							
类型	R	R	R	R	R	R	R	R
复位值	0	0	0	0	0	0	0	0
位	名称	描述						
[15:0]	FOC_UQEX	Q 轴的电压溢出值，用于弱磁控制 公式：FOC_UQ - FOC_QMAX 当 FOC_UQ > FOC_QMAX，FOC_UQEX 为正值； 当 FOC_UQ < FOC_QMAX，FOC_UQEX 为负值；						

		使用 FOC_UQEX 进行累加，实现弱磁功能，具体实现方法请参考示例程序的弱磁函数。 取值范围 (-32768, 32768)
--	--	---

15.2.63 FOC_ID_LPFK 0x40E8

位	7	6	5	4	3	2	1	0
名称	FOC_ID_LPFK[7:0]							
类型	R/W	R/W	R/W	R/W	R/W	R/W	R/W	R/W
复位值	1	1	1	1	1	1	1	1
位	名称	描述						
[7:0]	FOC_ID_LPFK	FOC_ID 的低通滤波系数 范围 0 ~ 255						

15.2.64 FOC_IQ_LPFK(0x40E9)

位	7	6	5	4	3	2	1	0
名称	FOC_IQ_LPFK[7:0]							
类型	R/W	R/W	R/W	R/W	R/W	R/W	R/W	R/W
复位值	1	1	1	1	1	1	1	1
位	名称	描述						
[7:0]	FOC_IQ_LPFK	FOC_IQ 的低通滤波系数 范围 0 ~ 255						

15.2.65 FOC_KFG 0x40EA,0x40EB

FOC_KFGH (0x40EA)								
位	15	14	13	12	11	10	9	8
名称	FOC_KFG [15:8]							
类型	R/W	R/W	R/W	R/W	R/W	R/W	R/W	R/W
复位值	0	0	0	0	0	0	0	0
FOC_KFGL (0x40EB)								
位	7	6	5	4	3	2	1	0
名称	FOC_KFG[7:0]							
类型	R/W	R/W	R/W	R/W	R/W	R/W	R/W	R/W
复位值	0	0	0	0	0	0	0	0
位	名称	描述						

[15:0]	FOC_KFG	<p>FG 计算系数</p> <p>芯片根据 FOC_EOMELPF 和 FOC_KFG 计算出 FG 对应的重载值，并每个载波周期更新到 TIM4_ARR，重载值/2 更新到 TIM4_DR。</p> <p>注：FOC_KFG = 0 为不使能此功能</p> <p>范围 (0,65535) ， 如果 FOC_KFG 溢出，需调节 TIM4 的时钟分频系数 T4PSC</p>
--------	---------	---

16 TIM1

16.1 Timer1 操作说明

Timer1 包含一个 16 位向上计数的基本定时器和一个 16 位向上计数的重载定时器，两个定时器的计数源均为内部时钟。Timer1 主要用于 BLDC 的方波自动控制或 HALL 信号的处理。Timer1 具有如下特性：

- 16 位向上计数的基本定时器用于记录基本定时器两次位置检测或者写入时序之间的时间，即用于 60 度换相时间的计数
- 16 位向上计数的重载定时器用于计时：位置检测到重载定时器上溢的时间，即用于续流屏蔽时间和 zcp 到换相时间的计数
- 3 位可编程分频器对两个定时器的计数时钟进行分频
- 输入滤波和采样
- 位置检测模块根据输入信号产生位置检测信号
- 写入时序模块更新输出状态寄存器
- 7 组状态寄存器控制比较器和输出
- 中断事件产生
 - 基本定时器的上溢中断
 - 重载定时器的上溢中断
 - 写入时序中断
 - 位置检测中断
 - 屏蔽续流结束中断
 - ADC 检测中断

Timer1 内部结构如图 16-1 所示。

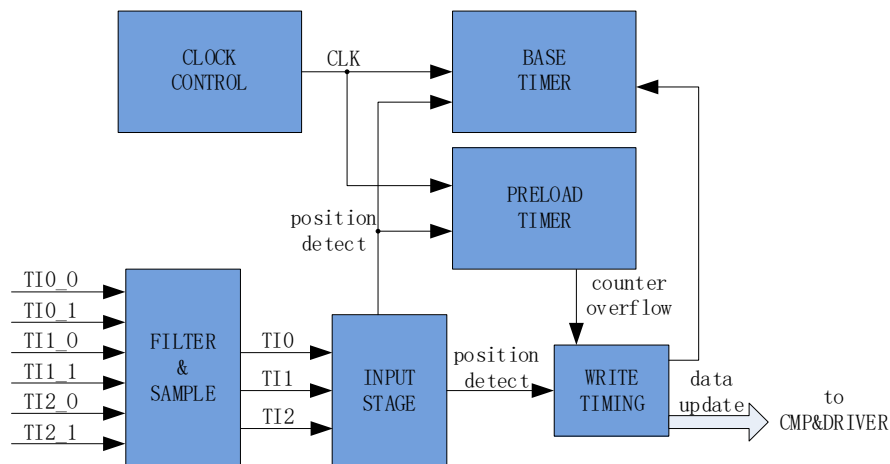


图 16-1 Timer1 内部结构

16.1.1 Timer 计数单元

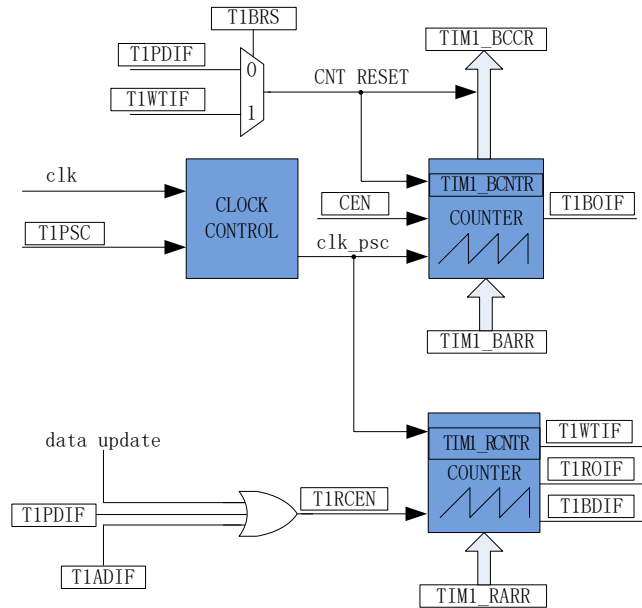


图 16-2 时基单元

Timer1 包含一个分频器，一个 16 位向上计数的基本定时器，一个 16 位向上计数的重载定时器。

16.1.1.1 分频器

分频器对系统时钟进行分频，产生基本计数器和重载计数器的计数时钟源。预分频器由 TIM1_CR3[T1PSC] 控制，可选择 8 种分频系数。由于这个控制寄存器没有缓冲器，分频系数改变会立刻更新，所以应该在基本定时器和重载定时器都不工作时更新分频系数。时钟源的频率为 $clk_psc1 = SYSCLK / (2^{TIM1_CR3[T1PSC]})$ 。分频后的时钟源频率与 TIM1_CR3[T1PSC] 的关系如表 16-1 所示。

表 16-1 分频后的寄存器 TIM1_CR3[T1PSC] 不同值对应的时钟频率

TIM1_CR3[T1PSC]	系数(16进制)	CLK(Hz)	TIM1_CR3[T1PSC]	系数(16进制)	CLK(Hz)
000	0x1	24M	100	0x10	1.5M
001	0x2	12M	101	0x20	750K
010	0x4	6M	110	0x40	375K
011	0x8	3M	111	0x80	187.5K

16.1.1.2 基本定时器

基本定时器包含一个 16 位向上计数的计数器，当计数值 TIM1_BCNTN 等于 TIM1_BARR，产生上溢事件，基本定时器上溢中断标记 TIM1_SR[T1BOIF] 置 1，但 TIM1_BCNTN 接着计数，而不

是清 0 重新开始计数。TIM1_CR2[T1BRS]选择计数器的事件复位源来自位置检测事件还是写入时序事件，当事件复位信号产生，当前的计数值 TIM1_BCNTR 存进 TIM1_BCCR 寄存器，同时 TIM1_BCNTR 清 0 重新开始计数。

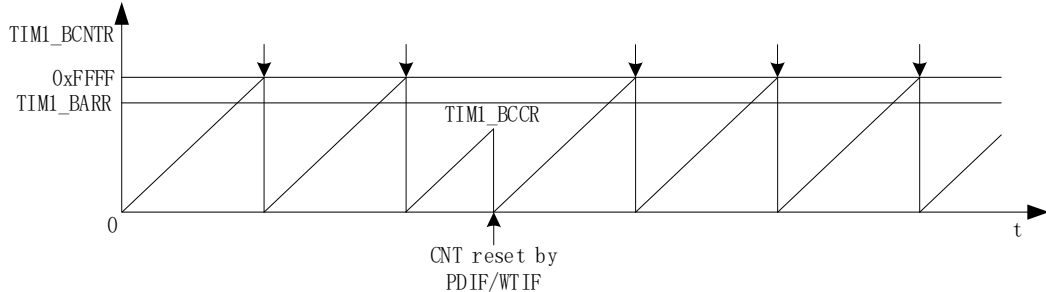


图 16-3 基本定时器计数波形图

TIM1_BARR 寄存器的值是立刻作用于计数器，所以应该在基本定时器停止工作的时候更新寄存器。只有当计数值 TIM1_BCNTR 等于 TIM1_BARR，才会产生上溢事件，假如 TIM1_BCNTR 大于 TIM1_BARR，TIM1_BCNTR 会计数到 0xFFFF 后再从 0 开始计数，因此，在寄存器复初始值时要注意 TIM1_BCNTR 不能大于 TIM1_BARR。

16.1.1.3 重载定时器

重载定时器包含一个 16 位向上计数的计数器，当计数值 TIM1_RCNTNTR 计数到 TIM1_RARR，产生上溢事件，重载定时器上溢中断标记 TIM1_SR[T1ROIF]置 1，同时 TIM1_CR0[T1RCEN]清 0，TIM1_RCNTNTR 清 0 等待 TIM1_CR0[T1RCEN]置 1 后重新开始计数。

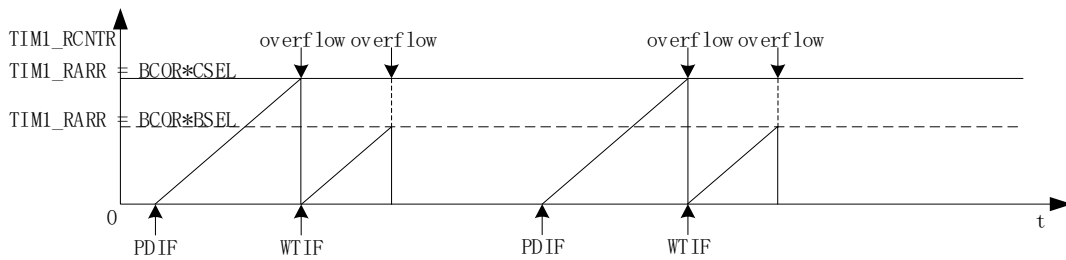


图 16-4 重载定时器计数波形图

硬件的位置检测事件和写入时序事件可自动使能 TIM1_CR0[T1RCEN]，当重载定时器产生上溢事件后，TIM1_CR0[T1RCEN]硬件清 0，重载定时器停止计数。重载定时器主要用于实现 BLDC 方波的续流屏蔽和检测过零点后延迟换相，其余时间，重载定时器不工作。

16.1.2 位置检测

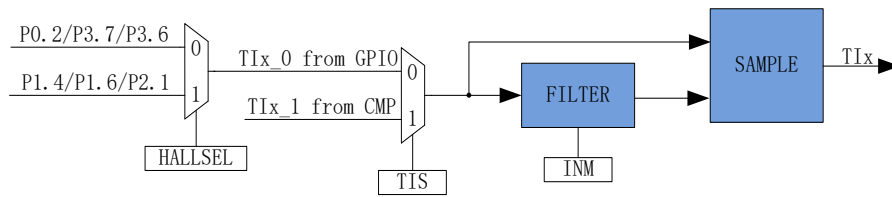


图 16-5 输入信号滤波和采样原理图

TIM1_CR3[T1TIS]选择输入源来自比较器还是 GPIO，其中 CMP_CR1[HALLSEL]选择 GPIO 来源于 (P1.4/P1.6/P2.1) 还是 (P0.2/P3.7/P3.6)，输入设置 TIM1_CR3[T1INM]可选择是否进行噪声滤波，然后设置 CMP_CR3[SAMSEL]选择是否采样。

16.1.2.1 位置检测事件

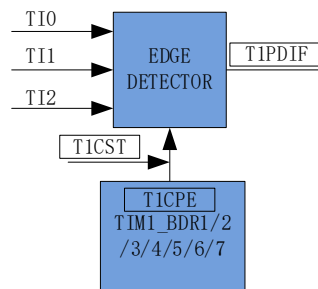


图 16-6 位置检测原理框图

位置检测事件根据 TIM1_DBR1/2/3/4/5/6/7[T1CPE]决定输入的有效沿，当输入 (TI2/TI1/TI0) 的有效沿到来，位置检测事件产生。其中根据 TIM1_CR4[T1CST]的状态决定对应的 TIM1_DBR1/2/3/4/5/6/7[T1CPE]生效。

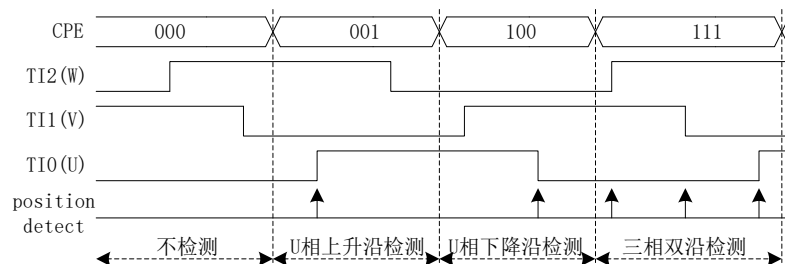


图 16-7 位置检测时序图

TIM1_DBR1/2/3/4/5/6/7[T1CPE]决定输入的有效沿如下。

表 16-2 不同 TIM1_DBR1/2/3/4/5/6/7[T1CPE]下的有效沿

T1CPE	描述	T1CPE	描述
000	0	100	检测 U 相下降沿, U 相对应比较器使能
001	检测 U 相上升沿, U 相对应比较器使能	101	检测 W 相上升沿, W 相对应比较器使能
010	检测 W 相下降沿, W 相对应比较器使能	110	检测 V 相下降沿, V 相对应比较器使能
011	检测 V 相上升沿, V 相对应比较器使能	111	检测三相双沿, 三相对应比较器使能

16.1.2.1.1 采样

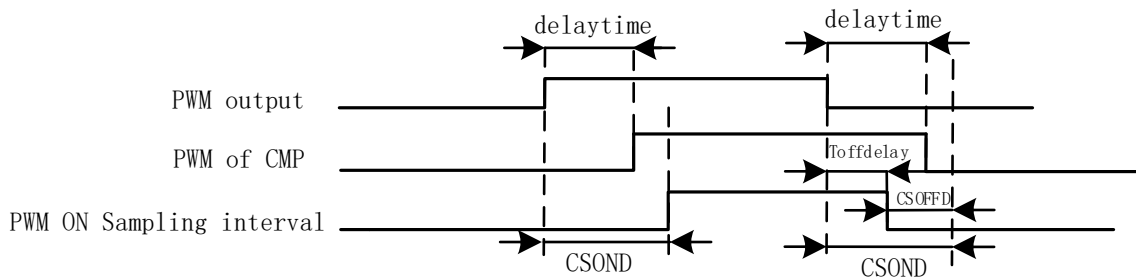


图 16-8 PWM ON 采样模式

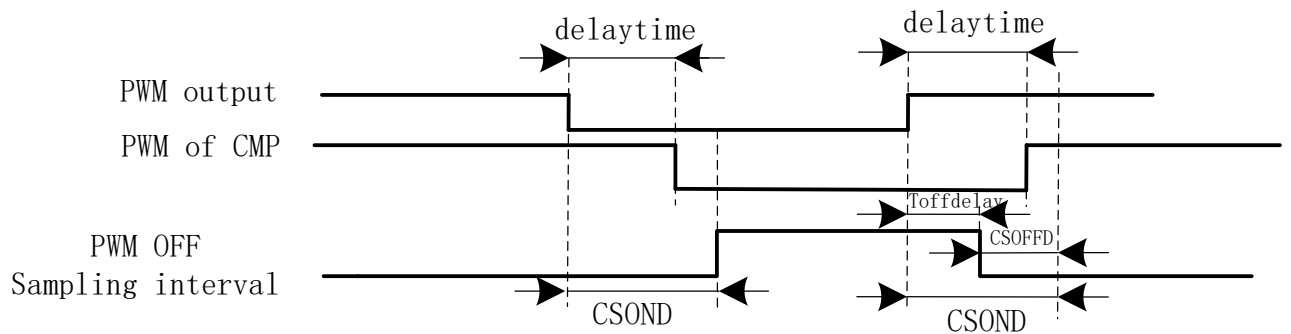


图 16-9 PWM OFF 采样模式

在 BLDC 的方波控制模式下, TI2/TI1/TI0 输入来源于比较器, 由于比较器的输出有可能受到外围驱动电路 MOS 开关的干扰, 从而带有 PWM 信号的干扰噪声。设置 CMP_CR3[SAMSEL]可选择采样模式, 设置 CMP_SAMR[CSOFFD]和 CMP_SAMR[CSOND]调节采样区间。

PWM 输出反映到比较器的干扰相对于 PWM 的跳变沿存在延迟, 主要受以下因素影响: 驱动电阻的大小, mos 的开关速度, 比较的输入延迟和迟滞设置。设置 CMP_SAMR[CSOFFD]屏蔽比较器干扰阶段, $offdelay = CSOND - CSOFFD$ 是对比较器 CMP0, CMP1, CMP2 延迟关闭采样的时间。

例: PWM 输出到比较器的延迟为 $2\mu s$, 干扰宽度为 $1\mu s$, 则可设置

$$CSOFFD > 1\mu s = 1000ns / 41.67ns / 8 = 3$$

$$CSOND > (2+1)\mu s = 3000ns / 41.67ns / 8 = 9$$

测量 PWM 输出到比较器的延迟方法：设置 $CMP_CR3[SAMSEL] = 00$ 禁止比较器采样功能，设置 $CMP_CR3[CMPSEL]$ 输出对应比较器的比较值，使能 PWM 输出和比较器，手动转到电机使比较器值翻转，测量 PWM 输出和比较器的输出之间延迟。

测量干扰宽度的方法：以上的方法，测量比较器输出的干扰电平宽度。

16.1.2.1.2 滤波

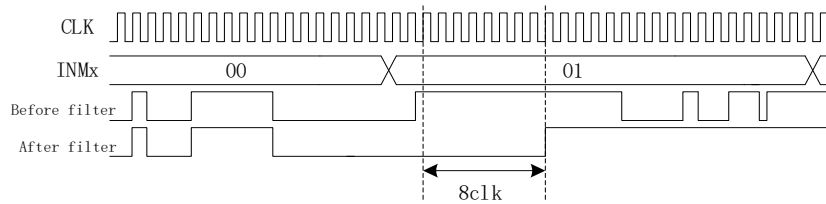


图 16-10 滤波模块时序图

滤波电路根据 $TIM1_CR3[T1INM]$ 可选择滤除脉宽为 $8/32/64$ 时钟周期的输入噪声。使能滤波功能，滤波后的信号会比滤波前的信号大概延迟 $8 \sim 9/32 \sim 33/64 \sim 65$ 时钟周期。

16.1.3 写入时序事件

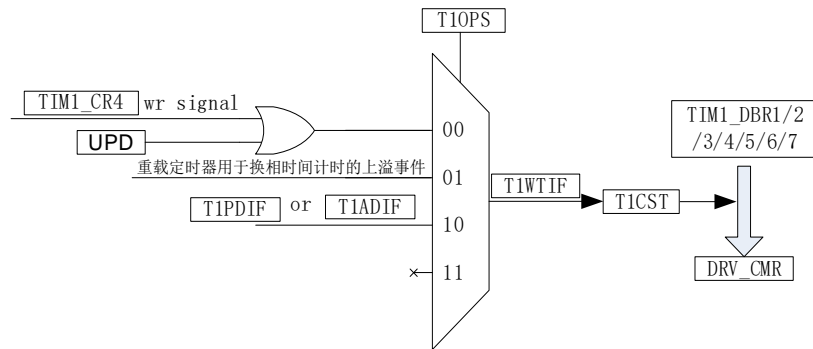


图 16-11 写入时序框图

写入时序事件根据 $TIM1_CR0[T1OPS]$ 决定事件产生来源，写入时序事件产生后，写入时序中断标记 $TIM1_SR[T1WTIF]$ 置 1，同时如果 $TIM1_CR4[T1CST]$ 在 $001 \sim 110$ ， $TIM1_CR4[T1CST]$ 会自动加 1，对应的 $TIM1_DBR1/2/3/4/5/6/7$ 寄存器的值会更新到 DRV_CMR 。

16.1.4 Timer1 中断

Timer 有 6 个中断请求源:

- 基本定时器的上溢中断
- 重载定时器的上溢中断
- 写入时序中断
- 位置检测中断
- 屏蔽续流结束中断
- ADC 检测中断

配置 TIM1_IER 对应的中断使能位可以使能对应的中断请求。

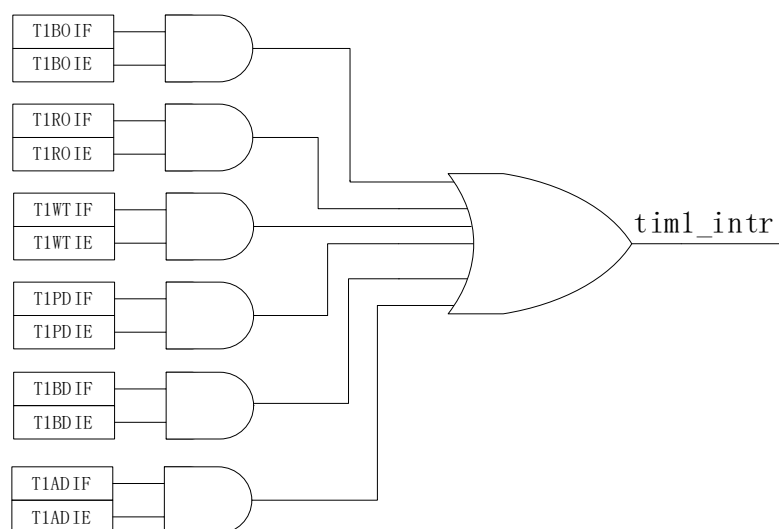


图 16-12 TIMER1 中断源

16.2 BLDC 方波应用

针对 BLDC 方波应用, Timer1 配合比较器和 Driver 模块具有如下功能:

- 自动记录 60 度换相基准时间, 基准时间可滤波
- 当检测不到位置信号, 可自动强制换相
- 自动屏蔽续流, 即在续流时间内, 比较器不工作
- 自动记录从检测位置信号到换相的时间, 且自动换相
- 接管 CMP_CR2[CMPOSEL], 自动控制比较器 0
- 可设置比较器信号在 PWM ON/OFF 采样, 信号可选择滤波
- 接管 DRV_CMR 寄存器, 自动控制 6 路 PWM 输出

BLDC 方波应用多为无感应用, 实现方案为反电动势过零点后延迟 30 度换相, 下面的讨论以此为基础(`TIM1_CR0[T1OPS] = 01`)。

16.2.1 BLDC 的六步换相

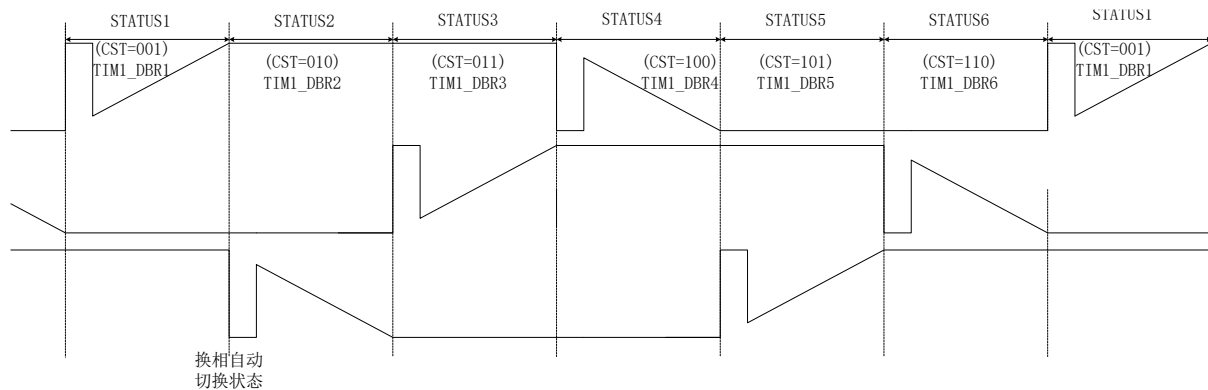


图 16-13 BLDC 的六步换相图

TIM1_CR4[T1CST]是换相状态机，其中状态 0 用于输出关闭，状态 7 可自定义，用于实现刹车，预充电，预定位，启动等功能。状态 1 ~ 6 用于六步自动换相，换相动作后，状态机 TIM1_CR4[T1CST]自动加 1。

状态 1 ~ 7 对应 TIM1_DBR1 ~ 7 寄存器，当写入时序事件发生，当前状态对应的 TIM1_DBRx 会自动传输到 DRV_CMR 寄存器和 CMP_CR2[CMPOSEL]，实现换相和位置检测。

16.2.2 BLDC 的工作原理

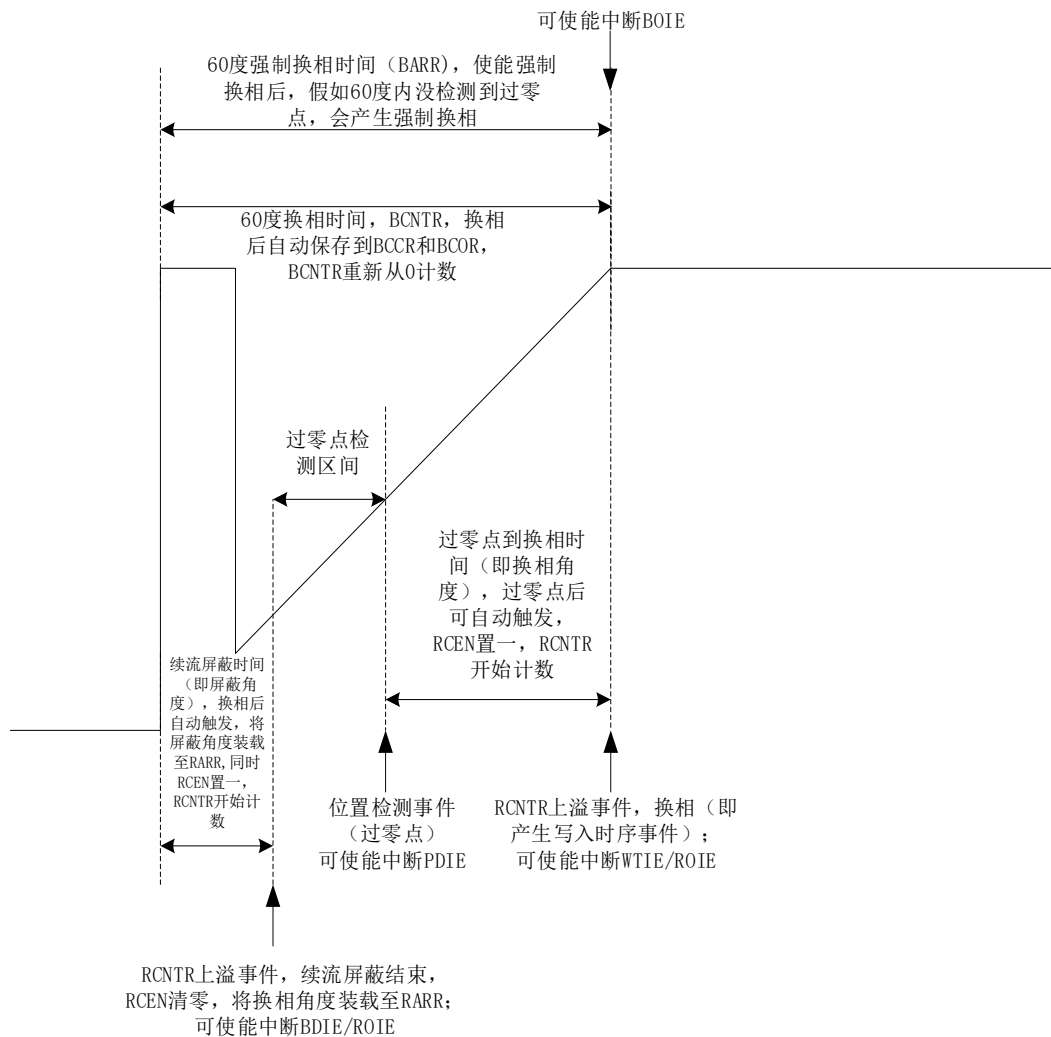


图 16-14 BLDC 的工作原理

16.2.2.1 60 度基准

TIM1_BCCR 寄存器为上一轮的 60 度, 设置 $TIM1_CR2[T1BRS] = 0$ 为两次换相之间的时间为 60 度, 设置 $TIM1_CR2[T1BRS] = 1$ 为两次检测到过零点之间的时间为 60 度。

TIM1_BCOR 寄存器为滤波后的 60 度, 即 60 度基准。设置 $TIM1_CR0[CFLT]$ 可选择前 1/2/4/8 个 TIM1_BCCR 平均后得到 TIM1_BCOR。

BLDC 通过 60 度基准 TIM1_BCOR 来计算续流屏蔽角度、过零点 zcp 到换相的角度和强制换相角度。

16.2.2.2 换相

换相即写入时序事件，设置 TIM1_CR1[T1OPS]选择换相方式，其中 TIM1_CR1[T1OPS] = 00 多用于无感启动，TIM1_CR1[T1OPS] = 01 多用于无感自动换相，TIM1_CR1[T1OPS] = 10 多用于有感换相。

换相后，TIM1 会自动执行如下操作：

1. 将当前的 TIM1_BCNTR 存至 TIM1_BCCR，TIM1_BCCR 滤波后存至 TIM1_BCOR，作为 60 度基准值
2. TIM1_BCNTR 重新从 0 开始计数
3. 开始续流屏蔽，将屏蔽角度装载至 TIM1_RARR，同时 TIM1_CR0[T1RCEN]置 1，TIM1_RCNTR 开始计数
4. 假如 TIM1_CR4[T1CST]处于状态 1 ~ 6，T1CST 会自动切换到下一状态
5. 可产生写入时序中断 TIM1_SR[T1WTIF]和重载定时器上溢中断 TIM1_SR[T1ROIF]

16.2.2.3 60 度强制换相

电机在平稳转动的时候，一般在换相之后的 30 度左右即可检测到过零点，假如在换相之后 60 度之内都没有检测到过零点，一般需要强制换相。

设置 TIM1_CR0[FORC] = 1 使能 60 度强制换相功能，当在换相之后 60 度之内都没有检测到过零点，硬件强制换相，同时基本定时器上溢中断标记 TIM1_SR[T1BOIF]置 1（注：TIM1_CR0[FORC] = 1，在换相之后 60 度之内检测到过零点，当 TIM1_BCNTR > TIM1_BARR，TIM1_SR[T1BOIF]不会置 1）。设置 TIM1_CR0[FORC] = 0，当 TIM1_BCNTR > TIM1_BARR，中断标记 TIM1_SR[T1BOIF]置 1，TIM1_BCNTR 继续计数，不会自动清 0，软件可通过判断基本定时器上溢中断标记 TIM1_SR[T1BOIF]和位置检测中断标记 TIM1_SR[T1PDIF]进行手动换相。

16.2.2.4 续流屏蔽

在换相之后，由于原来的导通相变为悬空相，此时该相的电感能量需要经过续流二极管释放到电源或者地，在续流过程中，比较器会受到影响，所以需要屏蔽续流时间内的比较器产生的触发沿信号，以免续流产生的错误信号引起错误换相。续流屏蔽结束，产生屏蔽续流结束中断标记 TIM1_SR[T1BDIF]。

在续流屏蔽时间内，TIM1 保持上次锁存的比较器电平值，当续流屏蔽结束后，TIM1 采集比较器的电平值，需要注意的是当续流屏蔽时间小于续流时间，续流屏蔽结束后的比较器电平与过零点后的比较器电平一致，会产生假的过零点触发沿，所以需要根据电机的特性调节续流屏蔽时间，令续流屏蔽时间大于续流时间。

续流屏蔽时间通过 TIM1_CR1[BSEL]设置，公式：屏蔽角度 = TIM1_CR1[BSEL]/128*60。

16.2.2.5 zcp 到换相的角度（延迟换相）

续流屏蔽结束之后到检测到过零点的区间为过零点检测区间，如果续流屏蔽结束之后一直检测不到过零点，则续流屏蔽结束之后到换相的区间均为过零点检测区间。位置检测事件为沿触发，而且只检测第一个有效的触发沿。当过零点检测区间检测到有效的触发沿，过零点检测区间结束，之后的触发沿均无效，所以用户需调整滤波和采样的参数，确保第一个触发沿为真正的过零点。

在过零点检测区间检测到 zcp（即位置检测事件），硬件根据软件设置 zcp 到换相的时间启动 TIM1_RCNT 进行计时，当计时结束，硬件自动换相，产生写入时序中断标记位 TIM1_SR[T1WTIF]。

zcp 到换相的时间通过 TIM1_CR2[CSEL]设置，公式：换相角度 = TIM1_CR2[CSEL] / 128 * 60。

16.2.2.6 逐波限流

参考 30.1.1.2。

16.2.3 BLDC 的调试相关

芯片提供以下调试方法

1. 通过 GP07 实时显示比较器信号
2. 通过 GP01 实时显示 TIM1 的状态
3. 通过 SPI 调试器将 TIM1 相关寄存器显示在示波器

16.2.3.1 比较器调试

设置 CMP_CR3[CMPSEL]可将 BLDC 相关的 CMP0/1/2_OUT 的结果通过 GP07 端口输出，其中 CMP0/1/2_OUT 为经过滤波采样后的比较器结果。

设置 CMP_CR3[DBGSEL] = 11,可将比较器采样区间通过 GP01 端口输出，波形请参考 16.1.2.1.1，设置 CMP_CR3[SAMSEL]选择比较器的采样区间，对应 GP01 输出如下表。

表 16-3 SAMSEL 选择比较器的采样区间与 GP01 输出对应关系

SAMSEL	采样区间	GP01 显示
00	在 on 和 off 均采样，没有延迟采样开启	恒高电平
01	只在 off 采样，根据 CMP_SAMR 延迟采样开启	PWM off 采样区间
10	只在 on 采样，根据 CMP_SAMR 延迟采样开启	PWM on 采样区间
11	在 on 和 off 均采样，根据 CMP_SAMR 延迟采样开启	PWM off + on 采样区间

将比较器采样区间，CMP0/1/2_OUT 的其中一个信号和对应的 UVW 输出的一相信号，通过示波器显示，调节 CMP_SAMR 寄存器，将比较器采样区间落在 UVW 对应的 PWM 区间内（需考虑比较器的滤波延迟），观测 CMP0/1/2_OUT 是否符合需求。

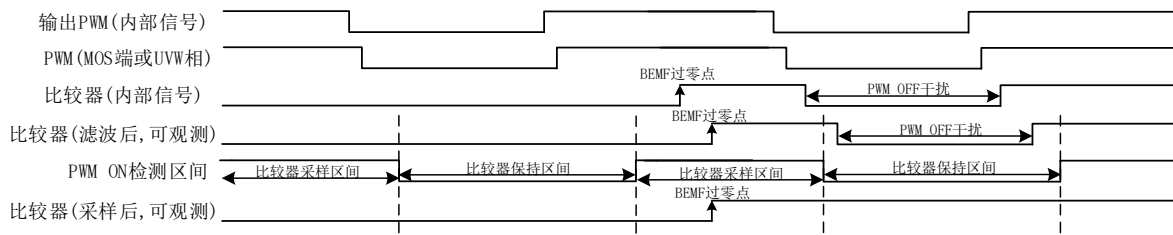


图 16-15 比较器调试

16.2.3.2 续流屏蔽与换相调试

续流屏蔽区间和延迟换相区间均使用重载定时器 TIM1_RCNTNTR 进行计数，因此可通过 SPI 调试器将 TIM1_RCNTNTR 的波形显示在示波器。

通过 GP01 将 TIM1 实时状态显示，配合 UVW 相得到换相点，可以得到续流屏蔽区间，等待过零点区间，延迟换相区间。

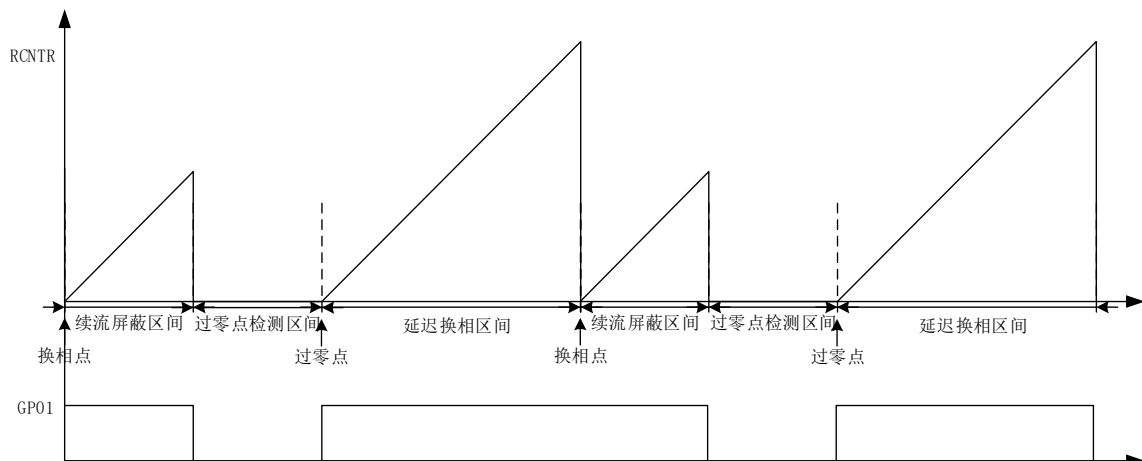


图 16-16 15°续流屏蔽与 30°延迟换相的 RCNTR/GP01 波形图

16.3 ADC 产生换相信号

计算公式 $K \cdot A - B$ ，其中 K: 系数；A: ADC 采集导通相的电压；B: ADC 采集悬空相的电压。当公式发生符号变化，即产生换相信号。

表 16-4 TIM1_DBR112/3/4/5/6/7[T1CPE]与 K、A 和 B 的关系

CPE	描述
000	不采样
001	$A = W, B = U, K = \text{TIM1_KR}$
010	$A = U, B = W, K = \text{TIM1_KF}$
011	$A = U, B = V, K = \text{TIM1_KR}$

CPE	描述
100	A = V, B = U, K = TIM1_KF
101	A = V, B = W, K = TIM1_KR
110	A = W, B = V, K = TIM1_KF
111	保留

ADC 采集电压和比较器采集信号一样，可设置在 PWM ON/OFF 时采样。为了防止 ADC 采样到干扰而出错，设置 TIM1_CR3[T1AFL]配置 ADC 换相信号 2/4 次滤波。

ADC 换相和比较器换相的其他配置基本一样。ADC 换相更灵活，设置不同的系数 K，计算公式的符号翻转可以是不同的位置点。设置 $K = TIM1_KR = TIM1_KF = 0.5$ ，则符号翻转点为 z_{cp} 。

16.4 Timer1 寄存器

16.4.1 TIM1_CR0 (0x4068)

位	7	6	5	4	3	2	1	0
名称	T1RWEN	T1CFLT		T1FORC	T1OPS		T1BCEN	T1RCEN
类型	R/W	R/W	R/W	R/W	R/W	R/W	R/W	R/W
复位值	0	0	0	0	0	0	0	0
位	名称	描述						
[7]	T1RWEN	在操作TIM1_CR0时，RWEN必须写1，T1RCEN才能写 该位读只能读到0						
[6:5]	T1CFLT	换相滤波选择 X个换相时间平均后作为60度的基准 00: 1个换相时间 01: 2个换相时间平均 10: 4个换相时间平均 11: 8个换相时间平均						
[4]	T1FORC	60度强制自动换相使能 当换相后60度内没有检测到过零点，硬件强制换相。当60度内检测到过零点，即使TIM1_BCNTR超过TIM1_BARR，硬件不会强制换相。 注：假如T1FORC = 0，即使TIM1_BCNTR超过TIM1_BARR，TIM1_BCNTR继续计数，不会从0开始计数，硬件不会强制换相 0: 不使能 1: 使能						
[3:2]	T1OPS	数据传输方式选择 这些位用于选择TIM1_DBRx寄存器写入DRV_CMR寄存器的传输方式，即写入 时序事件/换相						

		00: 软件对TIM1_IER[T1UPD]写1或者写TIM1_CR4[T1CST]触发数据传输（主要用于无感方波启动） 01: 16位重载定时器用于换相时间计时的上溢触发数据传输（主要用于无感方波） 10: 位置检测输入触发数据传输（主要用于有感方波）或ADC计算结果触发传输 11: 16位重载定时器用于换相时间计时的上溢触发数据传输和ADC计算结果触发传输
[1]	T1BCEN	基本定时器的计数器使能 0: 禁止计数器 1: 使能计数器
[0]	T1RCEN	重载定时器的计数器使能 软件必须写RWEN为1才能操作T1RCEN，硬件的位置检测时间和写入时序事件可自动使能T1RCEN，当重载定时器产生上溢事件后，T1RCEN硬件清0。 0: 禁止计数器 1: 使能计数器

16.4.2 TIM1_CR1 (0x4069)

位	7	6	5	4	3	2	1	0
名称	T1BAPE	BSEL						
类型	R/W	R/W	R/W	R/W	R/W	R/W	R/W	R/W
复位值	0	0	0	0	0	0	0	0
位	名称	描述						
[7]	T1BAPE	TIM1_BARR自动装载使能 使能后，当基本定时器因为位置检测事件或者写入时序事件复位时，将TIM1_BCOR存至TIM1_BARR寄存器。（用于检测不到zcp时的60度强制换相） TIM1_BARR的自动装载功能不受手动模式影响 0: 不使能 1: 使能						
[6:0]	BSEL	屏蔽续流角度选择 换相后屏蔽续流的角度(时间)，在屏蔽续流的这段时间里，不进行位置检测 公式：屏蔽角度 = TIM1_CR1[BSEL]/128*60 注：手动模式下，屏蔽续流角度功能无效						

16.4.3 TIM1_CR2 (0x406A)

位	7	6	5	4	3	2	1	0
名称	T1BRS	CSEL						
类型	R/W	R/W	R/W	R/W	R/W	R/W	R/W	R/W
复位值	0	0	0	0	0	0	0	0
位	名称	描述						
[7]	T1BRS	基本计数器复位源选择 手动模式TIM1_IER[T1MAME]使能后，此功能无效，基本计数器TIM1_BCNTN只能通过BCNTR上溢事件复位 0: 写入时序复位 1: 位置检测中断复位						
[6:0]	CSEL	换相角度选择 位置检测输入触发后，延迟CSEL对应的度后换相 公式: 换相角度= TIM1_CR1[BSEL]/128*60 注: 如换相角度为0, 需将CSEL设置为1						

16.4.4 TIM1_CR3 (0x406B)

位	7	6	5	4	3	2	1	0
名称	T1AFL	T1PSC			T1TIS		T1INM	
类型	R/W	R/W	R/W	R/W	R/W	R/W	R/W	R/W
复位值	0	0	0	0	0	1	0	0
位	名称	描述						
[7]	T1AFL	ADC 采样电压计算结果滤波 0: 4次滤波 1: 2次滤波						
[6:4]	T1PSC	定时器时钟分频选择 这些位用于对MCU时钟进行N分频作为基本定时器和重载定时器的计数时钟，假设MCU时钟为24MHz(41.67ns) 000: 0x1 (24MHz) 001: 0x2 (12MHz) 010: 0x4 (6MHz) 011: 0x8 (3MHz) 100: 0x10 (1.5MHz) 101: 0x20 (750kHz) 110: 0x40 (375kHz) 111: 0x80 (187.5kHz)						
[3:2]	T1TIS	输入源 (TI0/TI1/TI2) 选择 TIM1 对选择的输入源进行滤波、采样和产生位置检测时间。此位会影响比较器模块 CMP_SR 的 CMP0/1/2_OUT 和 CMP0/1/2_IF 结果						

		00: GPIO 作为输入，其中根据 CMP_CR1[7]选择 (P1.4/P1.6/P2.1) 还是 (P0.2/P3.7/P3.6)，CMP_SR 的结果通过 GPIO 产生 01: 比较器 (CMP0/CMP1/CMP2) 的输出作为输入，CMP_SR 的结果通过 CMP 产生 1x: 保留
[1:0]	T1INM	输入TI0/TI1/TI2噪声脉宽选择，当噪声的脉宽小于设定值，噪声会被滤除。假设MCU时钟为24MHz(41.67ns) 00: 不滤波 01: 8个时钟周期，8 x 41.67ns 10: 32个时钟周期，32 x 41.67ns 11: 64个时钟周期，64 x 41.67ns

16.4.5 TIM1_CR4 (0x406C)

位	7	6	5	4	3	2	1	0														
名称	RSV					T1CST																
类型	-	-	-	-	-	R/W	R/W	R/W														
复位值	-	-	-	-	-	0	0	0														
位	名称	描述																				
[7:3]	RSV	保留																				
[2:0]	T1CST	换相状态机 状态机在不同的状态会对应不同的CPE和CMR (TIM1_DBRx); 当CST在001~111状态，timer1会自动接管比较器0/1/2的使能，根据对应状态的CPE决定比较器的开关 当CST在001~110状态，会在写入时序事件触发时自动循环加1 表 16-5 TIM1_CR4[T1CST]与 TIM1_DBRx 的对应关系																				
		<table border="1"> <thead> <tr> <th>T1CST</th> <th>TIM1_DBRx</th> <th>T1CST</th> <th>TIM1_DBRx</th> </tr> </thead> <tbody> <tr> <td>000</td> <td>0</td> <td>100</td> <td>TIM1_DBR4</td> </tr> <tr> <td>001</td> <td>TIM1_DBR1</td> <td>101</td> <td>TIM1_DBR5</td> </tr> <tr> <td>010</td> <td>TIM1_DBR2</td> <td>110</td> <td>TIM1_DBR6</td> </tr> <tr> <td>011</td> <td>TIM1_DBR3</td> <td>111</td> <td>TIM1_DBR7</td> </tr> </tbody> </table>	T1CST	TIM1_DBRx	T1CST	TIM1_DBRx	000	0	100	TIM1_DBR4	001	TIM1_DBR1	101	TIM1_DBR5	010	TIM1_DBR2	110	TIM1_DBR6	011	TIM1_DBR3	111	TIM1_DBR7
T1CST	TIM1_DBRx	T1CST	TIM1_DBRx																			
000	0	100	TIM1_DBR4																			
001	TIM1_DBR1	101	TIM1_DBR5																			
010	TIM1_DBR2	110	TIM1_DBR6																			
011	TIM1_DBR3	111	TIM1_DBR7																			

16.4.6 TIM1_IER (0x406D)

位	7	6	5	4	3	2	1	0
名称	T1UPD	T1MAME	T1ADIE	T1BOIE	T1ROIE	T1WTIE	T1PDIE	T1BDIE
类型	W	R/W	R/W	R/W	R/W	R/W	R/W	R/W
复位值	0	0	0	0	0	0	0	0

位	名称	描述
[7]	T1UPD	当TIM1_CR0[T1OPS] = 00时，软件对UPD写1触发数据传输。此位只写不可读，写1后硬件自动清0。
[6]	T1MAME	手动模式使能使能后，基本定时器和重载定时器作为独立的定时器。具体细节为：基本定时器的BCNTR不再由T1BRS控制清0，由BCNTR上溢事件清0；重载定时器的使能RCEN不再自动使能和禁止，只通过软件操作；重载定时器的RCNTR的清0只由RCNTR上溢事件清0；重载定时器的RARR不会自动更新，只通过软件操作 0：禁止手动模式，即当前为硬件自动模式 1：使能手动模式
[5]	T1ADIE	ADC检测中断使能 0：禁止ADC检测中断 1：使能ADC检测中断
[4]	T1BOIE	基本定时器上溢中断使能 0：禁止上溢中断 1：使能上溢中断
[3]	T1ROIE	重载定时器上溢中断使能 0：禁止重载定时器上溢中断 1：使能重载定时器上溢中断
[2]	T1WTIE	写入时序中断使能 0：禁止写入时序中断 1：使能写入时序中断
[1]	T1PDIE	位置检测中断使能 0：禁止位置检测中断 1：使能位置检测中断
[0]	T1BDIE	屏蔽续流结束中断使能 0：禁止比较中断 1：使能比较中断

16.4.7 TIM1_SR (0x406E)

位	7	6	5	4	3	2	1	0
名称	RSV		T1ADIF	T1BOIF	T1ROIF	T1WTIF	T1PDIF	T1BDIF
类型	-	-	R/W0	R/W0	R/W0	R/W0	R/W0	R/W0
复位值	-	-	0	0	0	0	0	0

位	名称	描述
[7:6]	RSV	保留
[5]	T1ADIF	ADC检测中断标记 当产生位置检测事件时该位由硬件置1。它由软件清0。 0：无事件发生； 1：位置检测事件发生。
[4]	T1BOIF	基本定时器上溢中断标记 当基本定时器向上计数，当TIM1_BCNTR寄存器的值与TIM1_BARR寄存器

		<p>的值比较匹配时，即发生上溢事件。如果TIM1_CR0[T1FORC] = 1，TIM1_BCNTR清0，否则TIM1_BCNTR继续计数。该位由硬件置1，它由软件清0。</p> <p>注：如果要在中断中清除TIM1_BCNTR，可以在TIM1_CR2[T1BRS] = 0时写UPD或者TIM1_CR4</p> <p>0：无事件发生； 1：上溢事件发生。</p>
[3]	T1ROIF	<p>重载定时器上溢中断标记</p> <p>当重载定时器向上计数，当TIM1_RCNTR寄存器的值与TIM1_RARR寄存器的值比较匹配时，即发生上溢事件，TIM1_RCNTR清0，该位由硬件置1，它由软件清0。</p> <p>0：无事件发生； 1：上溢事件发生。</p>
[2]	T1WTIF	<p>写入时序中断标记</p> <p>当TIM1_DBRH/TIM1_DBRL寄存器传输到TIM1_DRH/TIM1_DRL寄存器，该位由硬件置1，它由软件清0。</p> <p>注：当OPS=00时，软件对WTIF写1，会产生写入事件。</p> <p>0：无事件发生； 1：写入时序发生。</p>
[1]	T1PDIF	<p>位置检测中断标记</p> <p>当输入（TI2, TI1, TI0）与当前状态TIM1_CR4[CST]对应的TIM1_DBRx[CPE]匹配时产生位置检测事件中断。该位由硬件置1。它由软件清0。</p> <p>0：无事件发生； 1：位置检测事件发生。</p>
[0]	T1BDIF	<p>屏蔽续流结束中断标记</p> <p>换相后开始屏蔽续流时间，屏蔽结束该位由硬件置1，它由软件清0。</p> <p>0：无事件发生； 1：事件发生。</p>

16.4.8 TIM1_BCOR (0x4070, 0x4071)

TIM1_BCORH (0x4070)								
位	15	14	13	12	11	10	9	8
名称	TIM1_BCOR[15:8]							
类型	R/W	R/W	R/W	R/W	R/W	R/W	R/W	R/W
复位值	0	0	0	0	0	0	0	0
TIM1_BCORL (0x4071)								
位	7	6	5	4	3	2	1	0
名称	TIM1_BCOR[7:0]							

类型	R/W	R/W	R/W	R/W	R/W	R/W	R/W	R/W
复位值	0	0	0	0	0	0	0	0
位	名称	描述						
[15:0]	TIM1_BCOR	捕获基本定时器计数值滤波值 TIM1_BCCR 滤波后的值，即 60 度基准值 注：用户初始化 60 度基准值时，需同时初始化 TIM1_BCCR 和 TIM1_BCOR。配置 TIM1_BCCR 时，直接将 60 度基准值写进 TIM1_BCCR 即可。配置 TIM1_BCOR 时，需按照如下操作： T1CFLT = 00, 60 度基准值； T1CFLT = 01, 60 度基准值/2； T1CFLT = 10, 60 度基准值/4； T1CFLT = 11, 60 度基准值/8。						

16.4.9 TIM1_DBRx (x = 1 ~ 7) (0x4074+2*x,0x4075+2*x)

TIM1_DBRx (x = 1 ~ 7)分别对应 CST=1/2/3/4/5/6 时的数据。下面以 TIM1_DBR1 为例介绍 TIM1_DBRx 寄存器。

TIM1_DBR1H (0x4074)								
位	15	14	13	12	11	10	9	8
名称	RSV	T1CPE			T1WHP	T1WLP	T1VHP	T1VLP
类型	-	R/W	R/W	R/W	R/W	R/W	R/W	R/W
复位值	-	0	0	0	0	0	0	0
TIM1_DBR1L (0x4075)								
位	7	6	5	4	3	2	1	0
名称	T1UHP	T1ULP	T1WHE	T1WLE	T1VHE	T1VLE	T1UHE	T1ULE
类型	R/W	R/W	R/W	R/W	R/W	R/W	R/W	R/W
复位值	0	0	0	0	0	0	0	0
位	名称	描述						
[15]	RSV	保留						
[14:12]	T1CPE	TI0/TI1/TI2输入沿极性和比较器使能选择 这些位用于选择位置检测用的输入沿的极性和对应比较器的使能，位置检测根据设定到这些位的输入沿极性来触发。 参考CMP/GPIO位置检测事件和表 16-2						
[11]	T1WHP	W相上桥输出极性 0: 高电平有效 1: 低电平有效						

[10]	T1WLP	W相下桥输出极性 0: 高电平有效 1: 低电平有效
[9]	T1VHP	V相上桥输出极性 0: 高电平有效 1: 低电平有效
[8]	T1VLP	V相下桥输出极性 0: 高电平有效 1: 低电平有效
[7]	T1UHP	U相上桥输出极性 0: 高电平有效 1: 低电平有效
[6]	T1ULP	U相下桥输出极性 0: 高电平有效 1: 低电平有效
[5]	T1WHE	W相上桥输出使能 0: 关闭--禁止输出 1: 开启--使能输出 注: 当WLE和WHE同时为1, W相上下桥互补输出, 同时输出自动插入死区。
[4]	T1WLE	W相下桥输出使能 0: 关闭--禁止输出 1: 开启--使能输出 注: 当WLE和WHE同时为1, W相上下桥互补输出, 同时输出自动插入死区。
[3]	T1VHE	V相上桥输出使能 0: 关闭--禁止输出 1: 开启--使能输出 注: 当VLE和VHE同时为1, V相上下桥互补输出, 同时输出自动插入死区。
[2]	T1VLE	V相下桥输出使能 0: 关闭--禁止输出 1: 开启--使能输出 注: 当VLE和VHE同时为1, V相上下桥互补输出, 同时输出自动插入死区。
[1]	T1UHE	U相上桥输出使能 0: 关闭--禁止输出 1: 开启--使能输出 注: 当ULE和UHE同时为1, U相上下桥互补输出, 同时输出自动插入死区。

[0]	T1ULE	U相下桥输出使能 0: 关闭--禁止输出 1: 开启--使能输出 注: 当ULE和UHE同时为1, U相上下桥互补输出, 同时输出自动插入死区。
-----	-------	---

16.4.10 TIM1_BCNT (0x4082,0x4083)

TIM1_BCNTRH (0x4082)								
位	15	14	13	12	11	10	9	8
名称	TIM1_BCNTRH[15:8]							
类型	R/W	R/W	R/W	R/W	R/W	R/W	R/W	R/W
复位值	0	0	0	0	0	0	0	0
TIM1_BCNTL (0x4083) [7:0]								
位	7	6	5	4	3	2	1	0
名称	TIM1_BCNTL							
类型	R/W	R/W	R/W	R/W	R/W	R/W	R/W	R/W
复位值	0	0	0	0	0	0	0	0
位	名称	描述						
[15:0]	TIM1_BCNT	基本定时器的计数值, 用于60度换相时间的计数。 注: TIM1_BCNT只根据TIM1_CR2[T1BRS]来选择复位源。TIM1_BCNT上溢不会使TIM1_BCNT重新计数。						

16.4.11 TIM1_BCCR (0x4084,0x4085)

TIM1_BCCRH (0x4084)								
位	15	14	13	12	11	10	9	8
名称	TIM1_BCCR[15:8]							
类型	R/W	R/W	R/W	R/W	R/W	R/W	R/W	R/W
复位值	0	0	0	0	0	0	0	0
TIM1_BCCRL (0x4085)								
位	7	6	5	4	3	2	1	0
名称	TIM1_BCCR[7:0]							
类型	R/W	R/W	R/W	R/W	R/W	R/W	R/W	R/W
复位值	0	0	0	0	0	0	0	0
位	名称	描述						

[15:0]	TIM1_ BCCR	捕获基本定时器计数值 当基本定时器因为位置检测事件或者写入时序事件复位时，将复位前的计数值存至BCCR寄存器。
--------	---------------	--

16.4.12 TIM1_BARR (0x4086,0x4087)

TIM1_BARRH (0x4086)								
位	15	14	13	12	11	10	9	8
名称	TIM1_BARR[15:8]							
类型	R/W	R/W	R/W	R/W	R/W	R/W	R/W	R/W
复位值	0	0	0	0	0	0	0	0
TIM1_BARRL (0x4087)								
位	7	6	5	4	3	2	1	0
名称	TIM1_BARR[7:0]							
类型	R/W	R/W	R/W	R/W	R/W	R/W	R/W	R/W
复位值	0	0	0	0	0	0	0	0
位	名称	描述						
[15:0]	TIM1_ BARR	基本定时器的自动重载值 当基本定时器的计数值等于BARR寄存器的值，即发生上溢中断，同时计数器的值清0						

16.4.13 TIM1_RARR (0x4088,0x4089)

TIM1_RARRH (0x4088)								
位	15	14	13	12	11	10	9	8
名称	TIM1_RARR[15:8]							
类型	R/W	R/W	R/W	R/W	R/W	R/W	R/W	R/W
复位值	0	0	0	0	0	0	0	0
TIM1_RARRL (0x4089)								
位	7	6	5	4	3	2	1	0
名称	TIM1_RARR[7:0]							
类型	R/W	R/W	R/W	R/W	R/W	R/W	R/W	R/W
复位值	0	0	0	0	0	0	0	0
位	名称	描述						
[15:0]	TIM1_ RARR	重载定时器的自动重载值 当重载定时器的计数值等于RARR寄存器的值，即发生上溢中断，同时计数器的值清0						

16.4.14 TIM1_RCNTR (0x408A,0x408B)

TIM1_RCNTRH (0x408A)								
位	15	14	13	12	11	10	9	8
名称	TIM1_RCNTR[15:8]							
类型	R/W	R/W	R/W	R/W	R/W	R/W	R/W	R/W
复位值	0	0	0	0	0	0	0	0
TIM1_RCNTRL (0x408B)								
位	7	6	5	4	3	2	1	0
名称	TIM1_RCNTR[7:0]							
类型	R/W	R/W	R/W	R/W	R/W	R/W	R/W	R/W
复位值	0	0	0	0	0	0	0	0
位	名称	描述						
[15:0]	TIM1_RCNTR	重载定时器的计数值，用于续流屏蔽时间和 zcp 到换相时间的计数						

16.4.15 TIM1_ITRIP (0x4098,0x4099)

TIM1_ITRIPH (0x4098)								
位	15	14	13	12	11	10	9	8
名称	TIM1_ITRIP[15:8]							
类型	R	R	R	R	R	R	R	R
复位值	0	0	0	0	0	0	0	0
TIM1_ITRIPL (0x4099)								
位	7	6	5	4	3	2	1	0
名称	TIM1_ITRIP[7:0]							
类型	R	R	R	R	R	R	R	R
复位值	0	0	0	0	0	0	0	0
位	名称	描述						
[15:0]	TIM1_ITRIP	滤波过后的母线电流 硬核模块对母线电流采样，滤波后供软件使用，默认ADC通道4 取值范围 (0,32767)						

16.4.16 TIM1_UCOP (0x408C,0x408D)

TIM1_UCOPH (0x408C)								
位	15	14	13	12	11	10	9	8
名称	TIM1_UCOPH[15:8]							
类型	R/W	R/W	R/W	R/W	R/W	R/W	R/W	R/W
复位值	0	0	0	0	0	0	0	0
TIM1_UCOPL (0x408D)								
位	7	6	5	4	3	2	1	0
名称	TIM1_UCOP[7:0]							
类型	R/W	R/W	R/W	R/W	R/W	R/W	R/W	R/W
复位值	0	0	0	0	0	0	0	0
位	名称	描述						
[15:0]	TIM1_UCOP	导通相的电压						

16.4.17 TIM1_UFLP (0x408E,0x408F)

TIM1_UFLPH (0x408E)								
位	15	14	13	12	11	10	9	8
名称	TIM1_UFLP[15:8]							
类型	R/W	R/W	R/W	R/W	R/W	R/W	R/W	R/W
复位值	0	0	0	0	0	0	0	0
TIM1_UFLPL (0x408F)								
位	7	6	5	4	3	2	1	0
名称	TIM1_UFLP[7:0]							
类型	R/W	R/W	R/W	R/W	R/W	R/W	R/W	R/W
复位值	0	0	0	0	0	0	0	0
位	名称	描述						
[15:0]	TIM1_UFLP	悬空相的电压						

16.4.18 TIM1_URES (0x4090x4091)

TIM1_URESH (0x4090)								
位	15	14	13	12	11	10	9	8
名称	TIM1_URES[15:8]							
类型	R/W	R/W	R/W	R/W	R/W	R/W	R/W	R/W

复位值	0	0	0	0	0	0	0	0
TIM1_URES (0x4091)								
位	7	6	5	4	3	2	1	0
名称	TIM1_URES[7:0]							
类型	R/W	R/W	R/W	R/W	R/W	R/W	R/W	R/W
复位值	0	0	0	0	0	0	0	0
TIM1_URES (0x4091)								
位	名称	描述						
[15:0]	TIM1_URES	电压计算结果						

16.4.19 TIM1_UIGN (0x4092,0x4093)

TIM1_UIGNH (0x4092)								
位	15	14	13	12	11	10	9	8
名称	TIM1_UIGN[15:8]							
类型	R/W	R/W	R/W	R/W	R/W	R/W	R/W	R/W
复位值	0	0	0	0	0	0	0	0
TIM1_UIGNL (0x4093)								
位	7	6	5	4	3	2	1	0
名称	TIM1_UIGN[7:0]							
类型	R/W	R/W	R/W	R/W	R/W	R/W	R/W	R/W
复位值	0	0	0	0	0	0	0	0
TIM1_UIGN (0x4092,0x4093)								
位	名称	描述						
[15:0]	TIM1_UIGN	导通相的忽略电压 当导通相的电压低于TIM1_UIGN，导通相电压丢弃						

16.4.20 TIM1_KF (0x4094,0x4095)

TIM1_KFH (0x4094)								
位	15	14	13	12	11	10	9	8
名称	TIM1_KF[15:8]							
类型	R/W	R/W	R/W	R/W	R/W	R/W	R/W	R/W
复位值	0	0	0	0	0	0	0	0
TIM1_KFL (0x4095)								
位	7	6	5	4	3	2	1	0
名称	TIM1_KF[7:0]							
类型	R/W	R/W	R/W	R/W	R/W	R/W	R/W	R/W
复位值	0	0	0	0	0	0	0	0

位	名称	描述
[15:0]	TIM1_KF	下降沿的系数

16.4.21 TIM1_KR (0x4096,0x4097)

TIM1_KRH (0x4096)								
位	15	14	13	12	11	10	9	8
名称	TIM1_KR[15:8]							
类型	R/W	R/W	R/W	R/W	R/W	R/W	R/W	R/W
复位值	0	0	0	0	0	0	0	0
TIM1_KRL (0x4097)								
位	7	6	5	4	3	2	1	0
名称	TIM1_KR[7:0]							
类型	R/W	R/W	R/W	R/W	R/W	R/W	R/W	R/W
复位值	0	0	0	0	0	0	0	0
位	名称	描述						
[15:0]	TIM1_KR	上升沿的系数						

16.4.22 EXT0 (0x40F0)

位	7	6	5	4	3	2	1	0
名称	RSV		FAEN	MOEMD 2	T1COM_ MD	CMPXO_ P11	TIM4_CT	EXT0_P1 1
类型	-	-	R/W	R/W	R/W	R/W	R/W	R/W
复位值	-	-	0	0	0	0	0	0
位	名称	描述						
[7:6]	RSV	保留						
[5]	FAEN	使能后CMP_SAMR扩大4倍 0: 不使能 1: 使能						
[4]	MOEMD2	MOE逐波限流的10μs档位使能(需MOEMD配置为1X) 0: 不使能 1: 使能						
[3]	T1COM_MD	方波使用ADC实现续流屏蔽使能 0: 不使能, 不使用ADC实现屏蔽续流 1: 使能, 使用ADC实现屏蔽续流(需TIM1_CR1[BSEL] ≥ 1)						
[2]	CMPXO_P11	比较器输出功能转移 0: P0.7 1: P1.1						

[1]	TIM4_CT	DBG/TIM4功能转移 0: P0.1 1: P0.6
[0]	EXT0_P11	P1.1 INT0使能 0: 不使能 1: 使能

17 TIM2

17.1 TIM2 操作说明

TIM2 共有五种模式:

- 输出模式: 产生 PWM 输出波形
- 输入捕获模式: 检测输入 PWM 的高低电平持续时间, 可用于算出 PWM 占空比
- 输入计数模式: 检测输入规定的 PWM 个数所需的时间
- QEP&RSD 模式: 正交编码器&顺逆风检测
- 步进模式: 检测步进电机的方向、位置和速度

TIM2 主要包括:

- 3 位可编程分频器对基本计数器的计数时钟进行分频
- 16 位向上计数的基本计数器, 计数时钟源为时钟控制器的输出
- 16 位向上向下计数的专用计数器, 用于输入计数模式和 QEP&RSD 模式, 计数时钟源为外部输入信号的有效沿
- 输入滤波模块
- 边沿检测模块
- 输出模块产生 PWM
- 中断事件

17.1.1 时钟控制器

时钟控制器用于产生基本定时器的计数时钟源, 由预分频器对计数时钟进行分频。预分频器由 TIM2_CR0[T2PSC]控制, 可选择 8 种分频系数, 时钟源为内部时钟。由于这个控制寄存器没有缓冲器, 分频系数改变会立刻更新, 所以应该在基本定时器不工作时更新分频系数。

计数器的频率可以由下式计算:

$$f_{CK_CNT} = f_{CK_PSC} / T2PSC$$

假设 MCU 时钟为 24MHz(41.67ns)

表 17-1TIM2_CR0[T2PSC]不同的值对应不同的时钟频率

TIM2_CR0[T2PSC]	系数(16进制)	CLK(Hz)
000	0x01	24M
001	0x02	12M
010	0x04	6M
011	0x08	3M
100	0x10	1.5M
101	0x20	750k

TIM2_CR0[T2PSC]	系数(16进制)	CLK(Hz)
110	0x40	375k
111	0x80	187.5k

17.1.2 TIM2_CNTR 的读写和计数

TIM2_CNTR 计数仅在 TIM2_CR1[T2CEN] = 1 时进行。软件对 TIM2_CNTR 的写操作是直接改变寄存器的值，因此软件需在计数不使能时执行写操作。软件读 TIM2_CNTR 时，先读高字节，硬件会同步将此刻低字节缓存，待软件读低字节时读取到的是缓存的数据。

17.1.3 输出模式

配置 TIM2_CR0[T2OCM] = 01，TIM2 工作在输出模式。

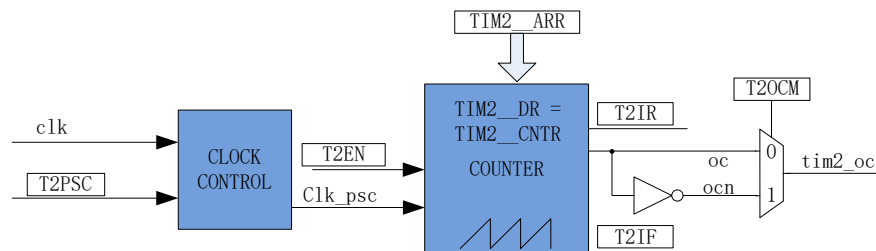


图 17-1 输出模式原理框图

输出模式根据配置 TIM2_CR0[T2OCM] 和比较结果产生输出信号，同时产生相应中断。

17.1.3.1 TIM2_ARR/TIM2_DR 的读写

在输出模式下，TIM2_ARR/TIM2_DR 包含预装载寄存器和影子寄存器。软件写 TIM2_ARR/TIM2_DR 寄存器时，数据保存在预装载寄存器中，在上溢事件 T2IF 或者计数器不在工作(T2EN = 0) 时传递到影子寄存器中。

TIM2_ARR/TIM2_DR 是一个 16 位寄存器，软件需先写入高字节，再写入低字节，由硬件保证在高字节写入后至低字节写入前预装载寄存器中的数据不会更新至影子寄存器中。

17.1.3.2 高/低电平输出模式

配置 TIM2_CR0[T2OCM] = 0，TIM2_DR = TIM2_ARR，输出比较信号(TIM2_OC)始终为低电平；配置 TIM2_CR0[T2OCM] = 1，TIM2_DR = TIM2_ARR，输出比较信号(TIM2_OC)始终为高电平。

需要注意的是，只能通过配置 TIM2_DR = TIM2_ARR 能达到长期输出高/低电平的效果。配置 TIM2_DR = 0 会有 1 个时钟周期的脉冲。

17.1.3.3 PWM 模式

PWM 模式根据 TIM2_ARR 决定 PWM 周期，TIM2_DR 决定占空比，占空比 = $TIM2_DR/TIM2_ARR \times 100\%$ 。配置 TIM2_CR0[T2OCM] = 0，输出根据 TIM2_DR 寄存器和数值 TIM2_CNTR 的比较结果($TIM2_CNTR \leq TIM2_DR$) 输出低电平，反之输出高电平。配置 TIM2_CR0[T2OCM] = 1，输出根据 TIM2_DR 寄存器和数值 TIM2_CNTR 的比较结果 ($TIM2_CNTR \leq TIM2_DR$) 输出高电平，反之输出低电平。

17.1.3.4 中断事件

- 当 $TIM2_CNTR = TIM2_DR$ ，产生比较匹配事件，中断标记 TIM2_CR1[T2IR]置 1，计数器接着计数；
- 当 $TIM2_CNTR = TIM2_ARR$ ，产生上溢事件，中断标记 TIM2_CR1[T2IF]置 1，TIM2_CNTR 清 0 且重新计数。

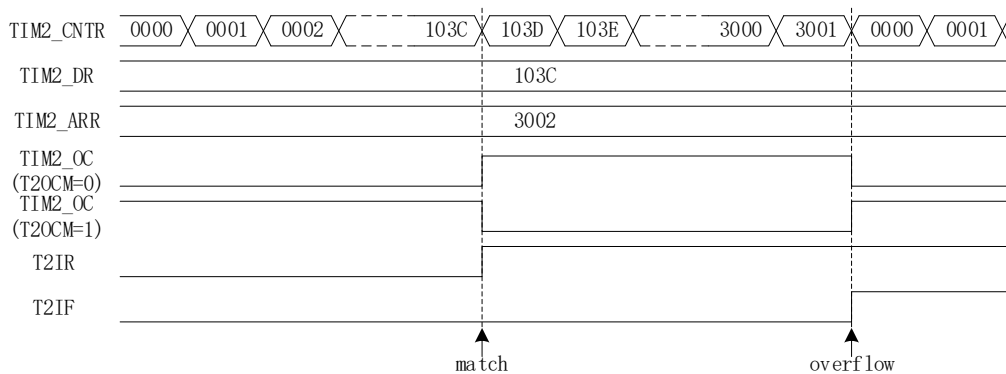


图 17-2 输出模式输出波形

17.1.4 输入信号滤波和边沿检测

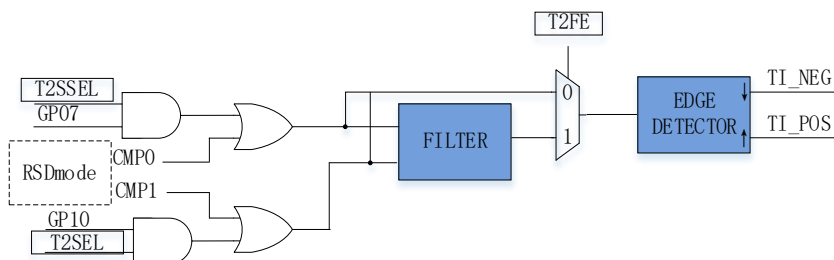


图 17-3 输入信号滤波和边沿检测框图

TIM2 的输入信号 TI 来自 GP07 或者 GP10，根据 PH_SEL[T2SEL]选择，输入可选择是否进行噪声滤波，边沿检测模块检测输入的上升沿和下降沿供下一模块使用。

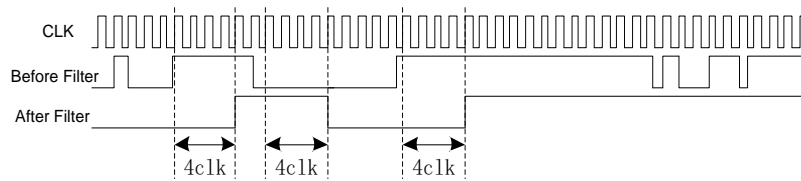


图 17-4 滤波模块时序图

滤波电路固定滤除脉宽为 4 时钟周期的输入噪声。配置 TIM2_CR1[T2FE] = 1，即使能滤波功能，滤波后的信号会比滤波前的信号大概延迟 4 ~ 5 时钟周期。

17.1.5 输入捕获模式

配置 TIM2_CR0[T2MOD] = 00，TIM2 工作在输入捕获模式。

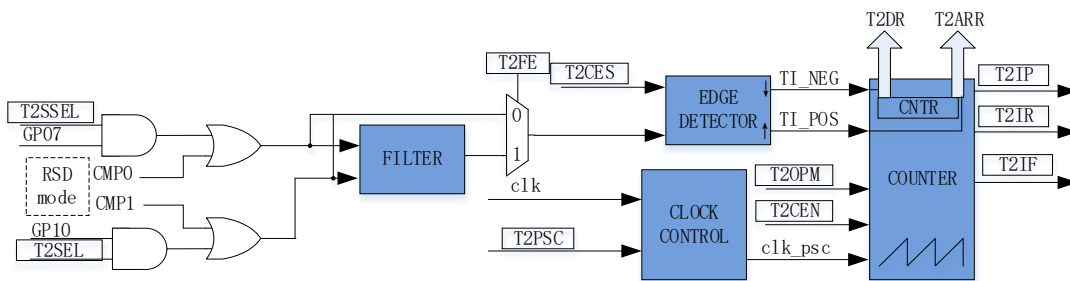


图 17-5 输入捕获模式原理框图

输入捕获模式检测 PWM 信号脉宽和一个周期的时长，(根据 T2CES = 0 选择相邻两个上升沿为 1 个周期，上升沿到下降沿为脉宽(高电平脉宽)；T2CES = 1 选择相邻两个下降沿为 1 个周期，下降沿到上升沿为脉宽(低电平脉宽)，分别将计数值 TIM2_CNTR 存在 TIM2_DR 和 TIM2_ARR；输入信号可选择是否滤波。

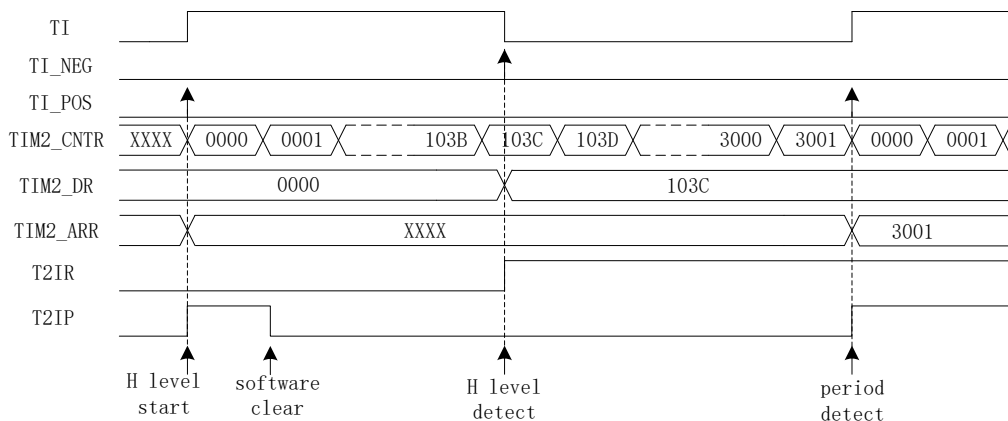


图 17-6 输入捕获模式(T2CES = 0) 时序图

以 T2CES = 0 为例，配置 TIM2_CR1[T2EN] = 1，即使能计数器，计数器向上计数，当捕获检测到输入的的第一个上升沿时(下降沿无效)，TIM2_CNTR 清 0 并重新计数。

当检测到输入的下降沿时，即输入的高电平检测完毕，此时将 TIM2_CNTR 的值存进 TIM2_DR，同时中断标记 TIM2_CR1[T2IR]置 1，TIM2_CNTR 接着向上计数。

当检测到输入的第二个上升沿时，当检测到输入的一个 PWM 周期时，此时将 TIM2_CNTR 的值存进 TIM2_ARR，同时中断标记 TIM2_CR1[T2IP]置 1，TIM2_CNTR 清 0 且重新计数。

当捕获尚未检测到输入的第二个上升沿，计数值 TIM2_CNTR 达到 0xFFFF，发生上溢事件，中断标记 TIM2_CR1[T2IF]置 1，TIM2_CNTR 清 0，TIM2_CNTR 重新计数。

17.1.6 输入计数模式

配置 TIM2_CR0[T2MOD] = 10，TIM2 工作在输入计数模式。

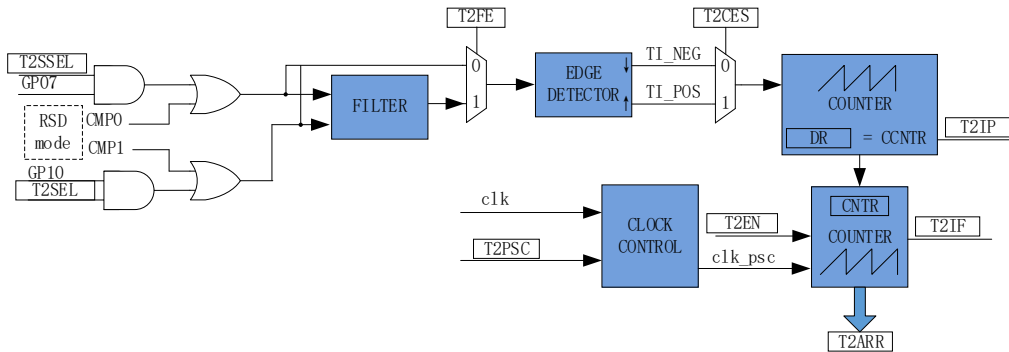


图 17-7 输入计数模式原理框图

在输入计数模式下，TIM2_DR 包含预装载寄存器和影子寄存器。软件写 TIM2_DR 寄存器时，数据保存在预装载寄存器中，在匹配事件 T2IP、上溢事件 T2IF 或者计数器不在工作（T2EN = 0）时传递到影子寄存器中。TIM2_DR 是一个 16 位寄存器，软件需先写入高字节，再写入低字节，由硬件保证在高字节写入后至低字节写入前预装载寄存器中的数据不会更新至影子寄存器中。

输入计数模式检测输入规定的 PWM 个数所需的时长，将基本计数器的计数值 TIM2_CNTR 存进 TIM2_ARR；输入信号可选择是否滤波；配置 TIM2_CR0[T2CES] = 1，输入信号的上升沿作为专用计数器的计数有效边沿，反之输入信号的下降沿作为有效沿。

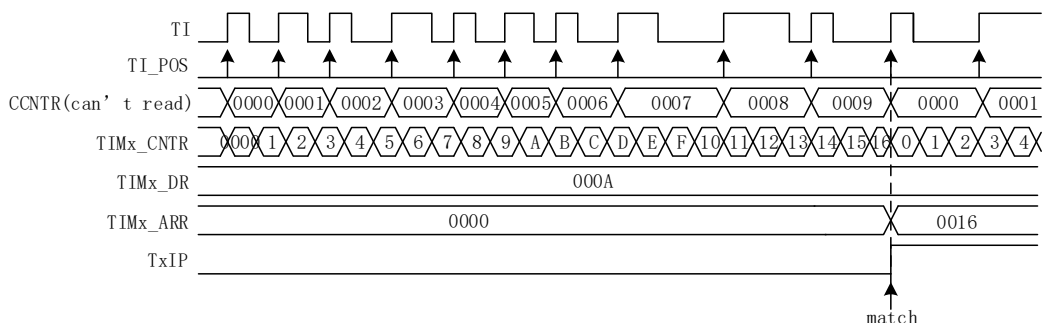


图 17-8 输入计数模式时序图

配置 TIM2_CR1[T2EN] = 1，即使能计数器，计数器向上计数，当捕获检测到输入的第一个有

效沿时，TIM2_CNTR 清 0 并重新计数；

每当捕获检测有效沿，专用计数器的计数值(CCNTN)加 1；TIM2_DR 设定检测 PWM 个数的目标值，当专用计数器的计数值达到目标值，将基本计数器的计数值TIM2_CNTR 存进TIM2_ARR，同时中断标记 TIM2_CR1[T2IP]置 1，TIM2_CNTR 和(CCNTN)清 0，并重新计数。

当检测输入的 PWM 个数尚未达到目标值，计数值 TIM2_CNTR 已经达到 0xFFFF，发生上溢事件，中断标记 TIM2_CR1[T2IF]置 1；TIM2_CNTR 清 0，(CCNTN)不清 0，TIM2_CNTR 从零开始计数，(CCNTN)接着之前数值继续计数。

17.1.7 QEP&RSD 模式

配置 TIM2_CR0[T2MOD] = 11，TIM2 工作在输入 QEP&RSD 模式。

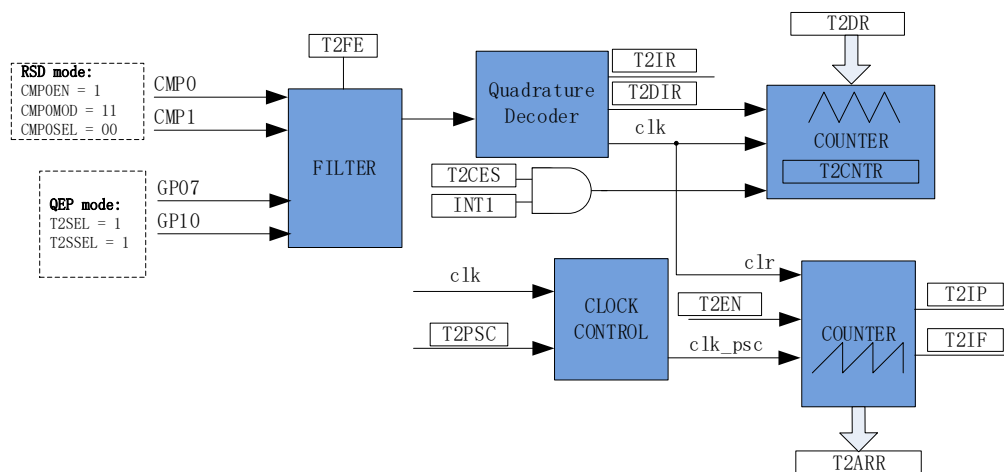


图 17-9 QEP&RSD 模式原理框图

QEP&RSD 模式通过检测 2 个通道的正交输入，得到相对位置、方向和速度信息。GP07 和 GP10 (QEP 模式，两输入的相位一般为 90 度) 或 CMP0 和 CMP1 (RSD 模式，两输入的相位一般为 60 度) 作为输入，经过滤波模块后送进正交解码模块，得到有效的计数沿和方向 T2DIR，方向改变会产生 T2IR 中断标记。

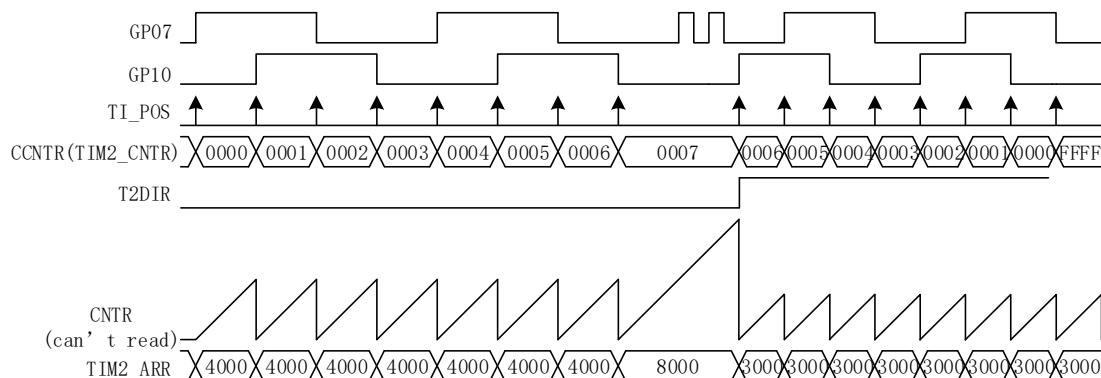


图 17-10 QEP 模式时序图(RSD 模式下正交输入的相位与 QEP 模式有差异)

专用计数器是一个向上向下计数器，计数时钟为正交编码模块输出的有效计数沿。T2DIR = 0，方向为正，向上计数，当有效沿来临，计数器加 1；T2DIR = 1，方向为反，向下计数，当有效沿来临，计数器减 1。专用计数器可以被外部中断 INT1 清 0，将编码器的机械零点接到外部中断 1 的任意一个端口，使能 INT1 中断，同时配置 T2CES = 1，当外部中断 1 来临，专用计数器当前的计数器存进 TIM2_DR，同时专用计数器清 0。专用计数器从 0 加到 65535 后自动清 0，从 65535 减到 0 后自动设为 65535，读寄存器 TIM2_CNTR 的值得到专用计数器的值。

基本计数器是一个向上计数器，计数时钟可分频，用于记录两个有效计数沿的时间。当有效计数沿来临，基本计数器当前的计数值存进 TIM2_ARR，同时基本计数器清 0，同时 T2IP 中断标记产生。当基本计数器计数到 0xFFFF，计数溢出，产生 T2IF 中断标记。

17.1.7.1 RSD 的比较器采样

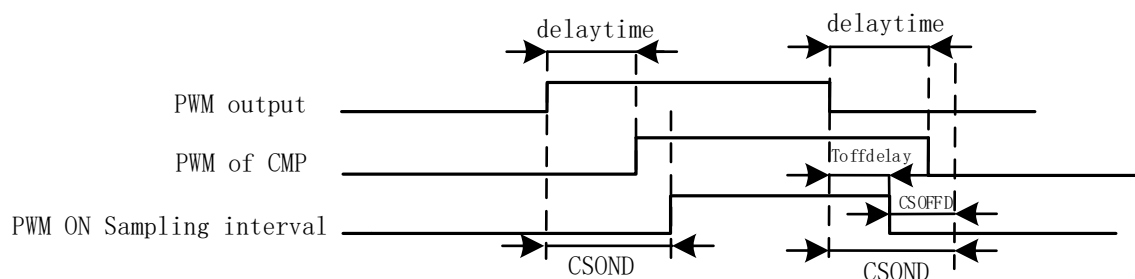


图 17-11 PWM ON 采样模式

PWM 输出(PWM out)反映到比较器的干扰相对于 PWM 的跳变沿存在延迟，主要受以下因素影响：驱动电阻的大小，MOS 的开关速度，比较器的输入延迟和迟滞设置。图中的 delaytime 为芯片输出电平到比较器检测到电平的延迟时间。进行高电平采样时采样区间应被比较器上实际读到的

高电平所包络，首先设置延迟时间 CSOND 以越过延迟以及 MOS 管开关的振荡。同时，若不设置 CSOFFD 的值，采样区间的结束时刻为芯片输出 PWM 波下降沿后延迟 CSOND，此时实际采样窗口已经跃出比较器上高电平(PWM of CMP)所对应的时间，故设置 CSOFFD 的值使得实际采样窗口在 PWM out 波下降沿延迟 Toffdelay($Toffdelay = CSOND - CSOFFD$)后关闭。

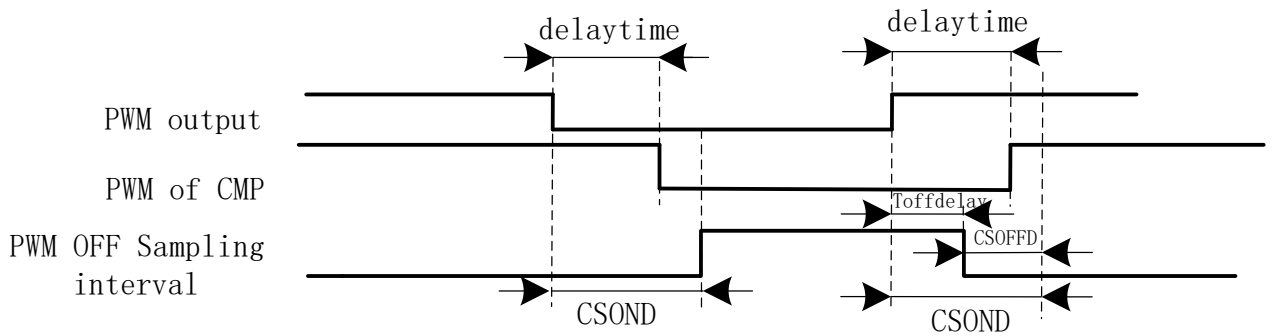


图 17-12 PWM OFF 采样模式

同理，进行低电平采样时，采样区间应该被比较器上实际读到的低电平所包络，首先设置延迟时间 CSOND 以越过延迟以及 MOS 管开关的振铃区间。同时，若不设置 CSOFFD 的值，采样区间的结束时刻为芯片输出 PWM 波上升沿后延迟 CSOND，此时实际采样窗口已经跃出比较器上低电平(PWM of CMP)所对应的时间，故设置 CSOFFD 的值使得实际采样窗口在 PWM out 波上升沿延迟 Toffdelay ($Toffdelay = CSOND - CSOFFD$)后关闭。

测量 PWM 输出到比较器的延迟方法：设置 $CMP_CR3[SAMSEL] = 00$ 禁止比较器采样功能，设置 $CMP_CR3[CMPSSEL]$ 输出对应比较器的比较值，使能 PWM 输出和比较器，手动转到电机使比较器值翻转，测量 PWM 输出和比较器的输出之间延迟。

17.1.8 步进模式

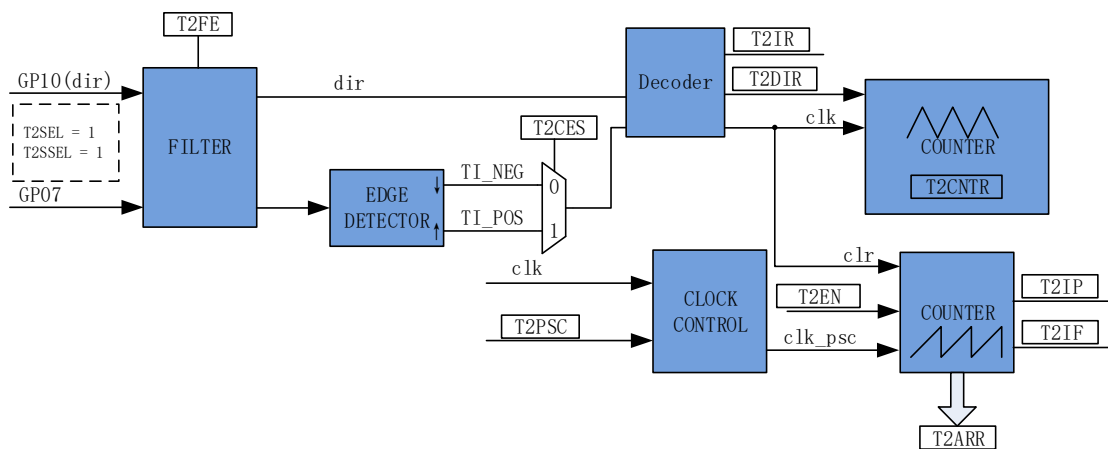


图 17-13 步进模式原理框图

步进模式通过检测 2 个通道的输入，得到相对位置、方向和速度信息。P1.0 作为方向输入，P0.7 作为脉冲输入根据 T2CES 选择上升沿或者下降沿作为有效沿，经过滤波模块后送进解码模块，得到有效的计数沿和方向 T2DIR，方向改变会产生 T2IR 中断标记。

注：T2DIR 和 T2IR 在 P1.0 变化后，P0.7 有效沿来临才会发生变化；如果想在 P1.0 变化时立即产生中断，需要使用外部中断 1。

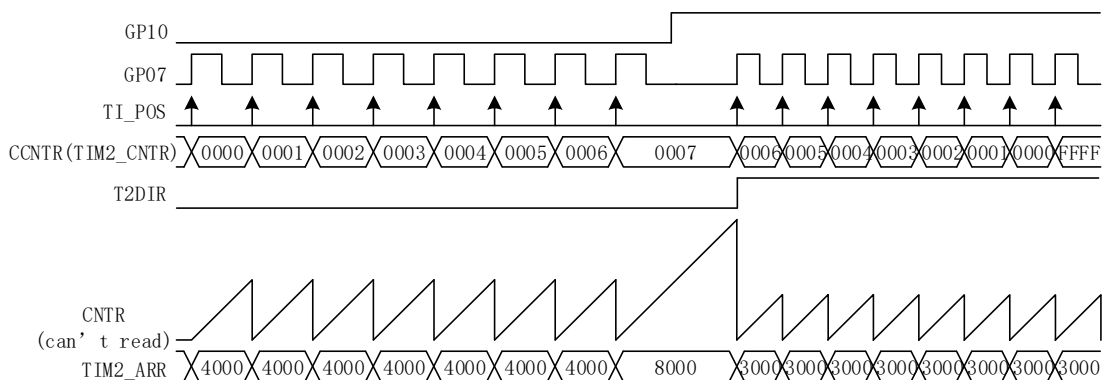


图 17-14 步进模式时序图

专用计数器是一个向上向下计数器，计数时钟为编码模块输出的有效计数沿。P1.0 = 0，当 P0.7 有效沿来临，T2DIR = 0，方向为正，向上计数，计数器加一；P1.0 = 1，当 P0.7 有效沿来临，T2DIR = 1，方向为反，向下计数，计数器减一。专用计数器从 0 加到 65535 后自动清 0，从 65535 减到 0 后自动设为 65535，读寄存器 TIM2_CNTR 的值得到专用计数器的值。

基本计数器是一个向上计数器，计数时钟可分频，用于记录两个有效计数沿的时间。当有效计数沿来临，基本计数器当前的计数值存进 TIM2_ARR，同时基本计数器清 0，同时 T2IP 中断标记产生。当基本计数器计数到 0xFFFF，计数溢出，产生 T2IF 中断标记。

17.2 TIM2 寄存器

17.2.1 TIM2_CR0 (0xA1)

位	7	6	5	4	3	2	1	0
名称	T2PSC			T2OCM	T2IRE	T2CES	T2MOD	
类型	R/W	R/W	R/W	R/W	R/W	R/W	R/W	R/W
复位值	0	0	0	0	0	0	0	0
位	名称	描述						
[7:5]	T2PSC	计数器时钟分频选择 这些位用于对MCU时钟进行N分频作为基本计数器的计数时钟，假设MCU时钟为24MHz(41.67ns) 000:0x1 (24MHz) 001:0x2 (12MHz) 010:0x4 (6MHz) 011:0x8 (3MHz) 100:0x10 (1.5MHz) 101:0x20 (750kHz) 110:0x40 (375kHz) 111:0x80 (187.5kHz)						
[4]	T2OCM	输出模式：比较模式选择 0: TIM2_CNTR≤TIM2_DR, 输出0; TIM2_CNTR >TIM2_DR, 输出1 1: TIM2_CNTR≤TIM2_DR, 输出1; TIM2_CNTR>TIM2_DR, 输出0 输入计数模式：无 输入捕获模式：无 QEP&RSD模式&步进模式：模式选择 0: QEP&RSD模式 1: 步进模式						
[3]	T2IRE	输出模式：比较匹配中断使能 输入捕获模式：脉宽检测中断使能 输入计数模式：无 QEP&RSD模式&步进模式：方向改变中断使能 0: 禁止事件中断 1: 使能事件中断						
[2]	T2CES	输入捕获模式：周期沿选择 0: 相邻两个上升沿为1个周期，上升沿到下降沿为脉宽（高电平脉宽） 1: 相邻两个下降沿为1个周期，下降沿到上升沿为脉宽（低电平脉宽） 输入计数模式&步进模式：计数有效沿选择 0: 下降沿计数 1: 上升沿计数 QEP&RSD模式：外部中断1（零点）清0脉冲计数器使能 0: 不使能 1: 使能						

[1:0]	T2MOD	模式选择 00: 输入捕获模式 01: 输出模式 10: 输入计数模式 11: QEP&RSD模式&步进模式
-------	-------	--

17.2.2 TIM2_CR1 (0xA9)

位	7	6	5	4	3	2	1	0
名称	T2IR	T2IP	T2IF	T2IPE	T2IFE	T2FE	T2DIR	T2EN
类型	R/W0	R/W0	R/W0	R/W0	R/W	R/W	R	R/W
复位值	0	0	0	0	0	0	0	0

位	名称	描述
[7]	T2IR	输出模式：比较匹配标记 当计数器值TIM2_CNTR与比较值TIM2_DR匹配时该位由硬件置1。它由软件清0。 输入捕获模式：脉宽检测标记 捕获检测到输入脉宽（根据T2CES选择即上升沿到下降沿或者下降沿到上升沿），该位由硬件置1。它由软件清0。 输入计数模式：无 QEP&RSD模式&步进模式：方向改变标记 0：无事件发生； 1：事件发生。
[6]	T2IP	输出模式：无 输入捕获模式：PWM周期检测标记 捕获检测到输入一个PWM周期（根据T2CES选择即上升沿到上升沿或者下降沿到下降沿），该位由硬件置1。它由软件清0。 输入计数模式：输入PWM计数匹配标记 当输入PWM的个数达到TIM2_DR的值，该位由硬件置1。它由软件清0。 QEP&RSD模式&步进模式：输入有效边沿变化中断标记 当输入边沿为有效边沿，该位由硬件置1。它由软件清0。 0：无事件发生； 1：事件发生。
[5]	T2IF	输出模式：计数器上溢标记 当计数器值TIM2_CNTR与比较值TIM2_ARR匹配时，TIM2_CNTR清0，该位由硬件置1。它由软件清0。 输入捕获模式：计数器上溢标记 捕获尚未检测到输入一个PWM周期（根据T2CES选择即上升沿到上升沿或者下降沿到下降沿），而计数器的值TIM2_CNTR累加到0xFFFF，产生上溢事件，

		<p>TIM2_CNTR清0，该位由硬件置1。它由软件清0。</p> <p>输入计数模式：基本计数器上溢标记</p> <p>当输入PWM的个数尚未达到TIM2_DR的值，而基本计数器的值TIM2_CNTR累加到0xFFFF，产生上溢事件，TIM2_CNTR清0，该位由硬件置1。它由软件清0。</p> <p>QEP&RSD模式&步进模式：基本计数器上溢标记</p> <p>当基本计数器累加到0xFFFF，产生上溢事件，基本计数器清0，该位由硬件置1。它由软件清0。</p> <p>0：无事件发生；</p> <p>1：事件发生。</p>
[4]	T2IPE	<p>输出模式：无</p> <p>输入捕获模式：PWM周期检测中断使能</p> <p>输入计数模式：输入PWM计数匹配中断使能</p> <p>QEP&RSD模式&步进模式：输入有效边沿变化中断使能</p> <p>0：禁止事件中断；</p> <p>1：使能事件中断</p>
[3]	T2IFE	<p>输出模式：计数器上溢中断使能</p> <p>输入捕获模式：计数器上溢中断使能</p> <p>输入计数模式：基本计数器上溢中断使能</p> <p>QEP&RSD模式&步进模式：基本计数器上溢使能</p> <p>0：禁止更新事件中断；</p> <p>1：使能更新事件中断</p>
[2]	T2FE	<p>输入噪声滤波使能</p> <p>当噪声的脉宽小于4个时钟周期，噪声会被滤除。假设MCU时钟为24MHz(41.67ns)，则滤波脉宽为166.67ns</p> <p>0：禁止滤波功能；</p> <p>1：使能滤波功能</p>
[1]	T2DIR	<p>QEP&RSD&步进模式专用：当前的方向</p> <p>0：正向；</p> <p>1：反向。</p>
[0]	T2EN	<p>计数器使能</p> <p>0：禁止计数器；</p> <p>1：使能计数器</p>

17.2.3 PI_LPF_CR (0xF9)

位	7	6	5	4	3	2	1	0
名称	T2SS	RSV				PIRANGE	PISTA	LPFSTA
类型	R/W	-	-	-	-	R/W	R/W	R/W
复位值	0	-	-	-	-	0	0	0

位	名称	描述
[7]	T2SS	TIM2步进电机模式的输入模式选择 0: P1.0为方向, P0.7为脉冲计数 1: P1.0为反向脉冲计数, P0.7为正脉冲计数
[6:3]	RSV	保留
[2:0]		参考12.3.1

17.2.4 TIM2_CNTR (0xAA,0xAB)

TIM2_CNTRH (0xAB)								
位	15	14	13	12	11	10	9	8
名称	TIM2_CNTR[15:8]							
类型	R/W	R/W	R/W	R/W	R/W	R/W	R/W	R/W
复位值	0	0	0	0	0	0	0	0
TIM2_CNTRL (0xAA)								
位	7	6	5	4	3	2	1	0
名称	TIM2_CNTR[7:0]							
类型	R/W	R/W	R/W	R/W	R/W	R/W	R/W	R/W
复位值	0	0	0	0	0	0	0	0
位	名称	描述						
[15:0]	TIM2_CNTR	输出模式/输入捕获模式/输入计数模式: 基本计数器的计数值 QEP&RSD模式&步进模式: 专用计数器的计数值 TIM2_CNTR为0xFFFF会自动溢出清0						

17.2.5 TIM2_DR (0xAC,0xAD)

TIM2_DRH (0xAD)								
位	15	14	13	12	11	10	9	8
名称	TIM2_DR[15:8]							
类型	R/W	R/W	R/W	R/W	R/W	R/W	R/W	R/W
复位值	0	0	0	0	0	0	0	0
TIM2_DRL (0xAC)								
位	7	6	5	4	3	2	1	0
名称	TIM2_DR[7:0]							
类型	R/W	R/W	R/W	R/W	R/W	R/W	R/W	R/W
复位值	0	0	0	0	0	0	0	0
位	名称	描述						

[15:0]	TIM2_DR	输出模式：比较匹配值（软件写） 输入捕获模式：检测到输入脉宽（根据T2CES选择即上升沿到下降沿或者下降沿到上升沿）的计数值（硬件写） 输入计数模式：输入PWM的个数（软件写） QEP&RSD模式：T2CES = 1时，外部INT1（零点）到来时，专用计数器的值（硬件写） 步进模式：无
--------	---------	---

17.2.6 TIM2_ARR (0xAE,0xAF)

TIM2_ARRH (0xAF)								
位	15	14	13	12	11	10	9	8
名称	TIM2_ARR[15:8]							
类型	R/W	R/W	R/W	R/W	R/W	R/W	R/W	R/W
复位值	0	0	0	0	0	0	0	0
TIM2_ARRL (0xAE)								
位	7	6	5	4	3	2	1	0
名称	TIM2_ARR[7:0]							
类型	R/W	R/W	R/W	R/W	R/W	R/W	R/W	R/W
复位值	0	0	0	0	0	0	0	0
位	名称	描述						
[15:0]	TIM2_ARR	输出模式：重载值（软件写） 输入捕获模式：检测到一个PWM周期（根据T2CES选择即上升沿到上升沿或者下降沿到下降沿）的计数值（硬件写） 输入计数模式：输入PWM计数匹配时基本计数器的计数值（硬件写） QEP&RSD模式&步进模式：检测到输入边沿为有效边沿时基本计数器的计数值（硬件写）						

18 TIM3/TIM4

18.1 TIM3/TIM4 操作说明

TIM3/TIM4 共有输出和输入 timer 两种模式:

- 输出模式: 产生输出波形 (PWM, 单次模式)
- 输入捕获模式: 检测输入 PWM 的高低电平持续时间, 可用于算出 PWM 占空比

TIM3/TIM4 主要包括:

- 3 位可编程分频器对基本计数器的计数时钟进行分频
- 16 位向上计数的基本计数器, 计数时钟源为时钟控制器的输出
- 输入滤波模块
- 边沿检测模块
- 输出模块产生 PWM、单次比较输出
- 中断事件产生

18.1.1 时钟控制器

时钟控制器用于产生基本定时器的计数时钟源, 由预分频器对计数时钟进行分频。预分频器由 TIMx_CR0[TxPSC]控制, 可选择 8 种分频系数, 时钟源为内部时钟。由于这个控制寄存器没有缓冲器, 分频系数改变会立刻更新, 所以应该在基本定时器不工作时更新分频系数。

计数器的频率可以由下式计算:

$$f_{CK_CNT}=f_{CK_PSC}/TxPSC$$

假设 MCU 时钟为 24MHz(41.67ns)

表 18-1 寄存器 TxPSC 不同的值对应不同的时钟频率

TxPSC	系数(16 进制)	CLK(Hz)
000	0x01	24M
001	0x02	12M
010	0x04	6M
011	0x08	3M
100	0x10	1.5M
101	0x20	750K
110	0x40	375K
111	0x80	187.5K

注: Timer3 的输入捕获模式下, TIM234_CTRL[0]置 1 对应的是 48MHz。

18.1.2 TIMx_CNTR 的读写和计数

TIMx_CNTR 计数仅在 TxEN=1 时进行。软件对 TIMx_CNTR 的写操作是直接改变寄存器的值,

因此软件需在计数不使能时执行写操作。软件读 TIMx_CNTR 时，先读高字节，硬件会同步将此刻低字节缓存，待软件读低字节时读取到的是缓存的数据。

18.1.3 输出模式

配置 TIMx_CR0[TxMOD] = 1，TIM3/4 工作在输出模式。

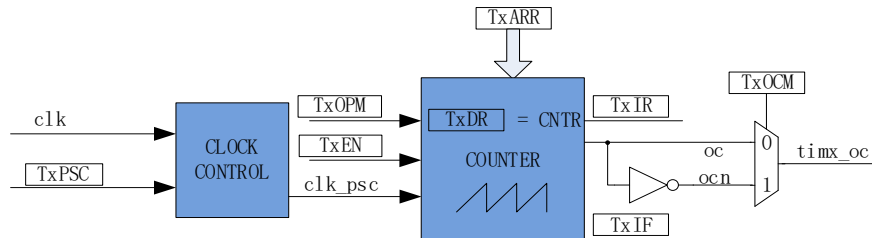


图 18-1 输出模式原理框图

输出模式根据配置 TIMx_CR0[TxOCM]和比较结果产生输出信号，同时产生相应中断。

18.1.3.1 高/低电平输出模式

配置 TIMx_CR0[TxOCM] = 0，TIMx_DR = TIMx_ARR，输出比较信号(TIMx_OC)始终为低电平；配置 TIMx_CR0[TxOCM] = 1，TIMx_DR = TIMx_ARR，输出比较信号(TIMx_OC)始终为高电平；

需要注意的是，只能通过配置 TIMx_DR = TIMx_ARR 能达到长期输出高/低电平的效果。配置 TIMx_DR=0 会有 1 个时钟周期的脉冲。

18.1.3.2 PWM 模式

PWM 模式根据 TIMx_ARR 决定 PWM 周期，TIMx_DR 决定占空比，占空比 = $TIMx_DR / TIMx_ARR \times 100\%$ 。配置 TIMx_CR0[TxOCM] = 0，输出根据 TIMx_DR 寄存器和数值 TIMx_CNTR 的比较结果 ($TIMx_CNTR \leq TIMx_DR$) 输出低电平，反之输出高电平。配置 TIMx_CR0[TxOCM] = 1，输出根据 TIMx_DR 寄存器和数值 TIMx_CNTR 的比较结果 ($TIMx_CNTR \leq TIMx_DR$) 输出高电平，反之输出低电平。

18.1.3.3 中断事件

- 当 TIMx_CNTR = TIMx_DR，产生比较匹配事件，中断标记 TIMx_CR1[TxIR]置 1，计数器接着计数；
- 当 TIMx_CNTR = TIMx_ARR，产生上溢事件，中断标记 TIMx_CR1[TxIF]置 1，计数器清零，根据 TIMx_CR0[TxOPM]是否重新计数，TxOPM=1，停止计数；TxOPM=0，重新计数。

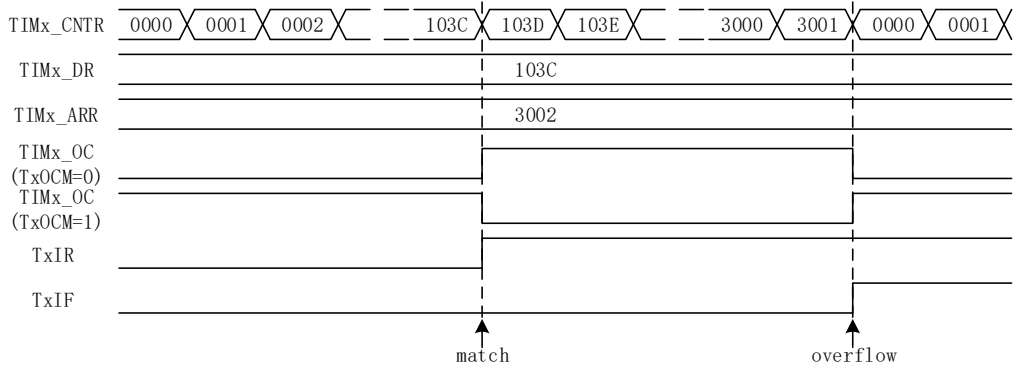


图 18-2 输出模式输出波形

18.1.4 输入信号滤波和边沿检测

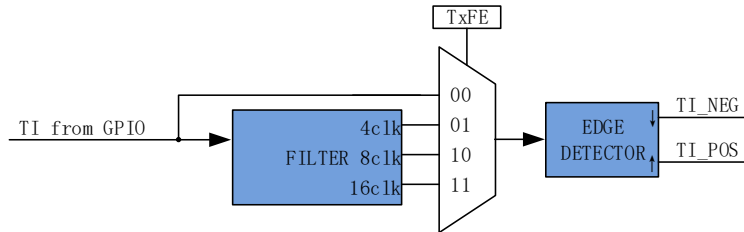


图 18-3 输入信号滤波和边沿检测框图

TIM3/TIM4 的输入信号 TI 来自 GP11/GP01，输入可选择是否进行噪声滤波，边沿检测模块检测输入的上升沿和下降沿供下一模块使用。

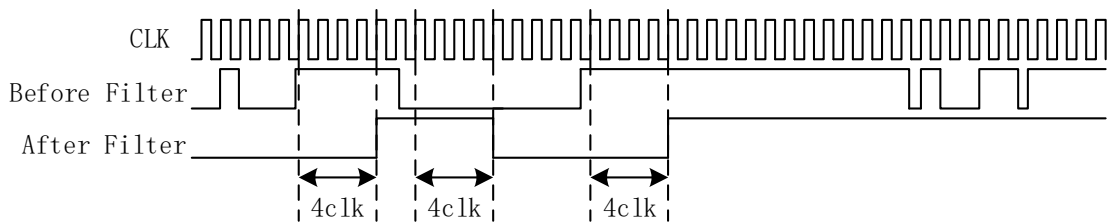


图 18-4 滤波模块滤波 4clk 时序图

滤波电路可配置滤除脉宽为 4/8/16 时钟周期的输入噪声。配置 TIMx_CR1[TxFE] = 00，关闭滤波功能。配置 TIMx_CR1[TxFE] = 01/10/11，即使能滤波功能，滤波后的信号会比滤波前的信号大概延迟 4 ~ 5/8 ~ 9/16 ~ 17 时钟周期。

18.1.5 输入捕获模式

配置 TIMx_CR0[TxMOD] = 0, TIM3/4 工作在输入捕获模式

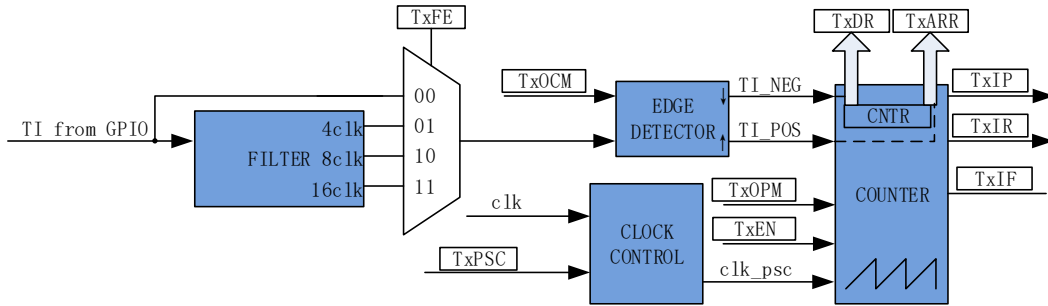


图 18-5 输入捕获模式原理框图

输入捕获模式检测 PWM 信号脉宽和一个周期的时长，(当 TxOCM = 0 选择相邻两个上升沿为 1 个周期，上升沿到下降沿为脉宽 (高电平脉宽); TxOCM=1 选择相邻相邻两个下降沿为 1 个周期，下降沿到上升沿为脉宽 (低电平脉宽)，分别将计数值 TIMx_CNTR 存在 TIMx_DR 和 TIMx_ARR; 输入信号可选择是否滤波。

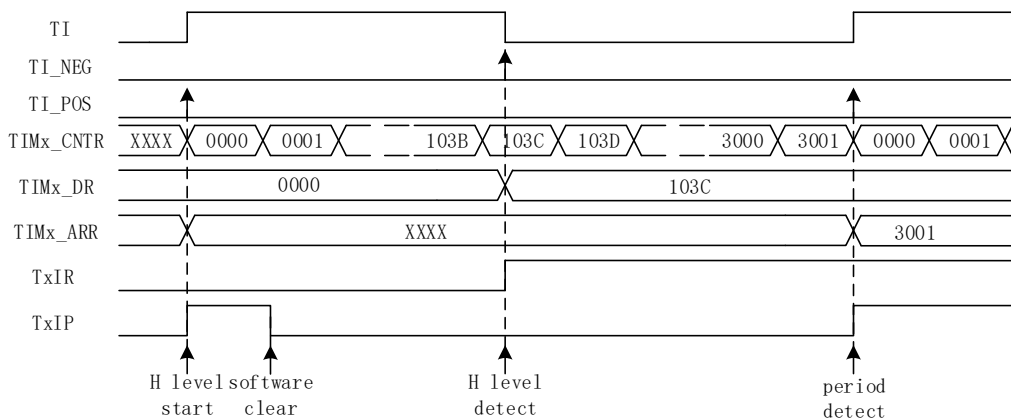


图 18-6 输入捕获模式(TxOCM=0)时序图

以 TxOCM=0 为例，配置 TIMx_CR1[TxEN] = 1 使能计数器，计数器向上计数。

当检测到输入的下降沿时，即输入的高电平检测完毕，此时将 TIMx_CNTR 的值存进 TIMx_DR，同时中断标记 TIMx_CR1[TxIR]置 1，TIMx_CNTR 接着向上计数。

当检测到输入的第二个上升沿时，即检测到输入的一个 PWM 周期时，此时将 TIMx_CNTR 的值存进 TIMx_ARR，同时中断标记 TIMx_CR1[TxIP]置 1，TIMx_CNTR 清 0，根据 TIMx_CR0[TxOPM]是否重新计数，TxOPM = 1，停止计数；TxOPM = 0，重新计数。

当 timer 尚未检测到输入的第二个上升沿，计数值 TIMx_CNTR 达到 0xFFFF，发生上溢事件，

中断标记 TIMx_CR1[TxIF]置 1, TIMx_CNTR 清 0, 根据 TIMx_CR0[TxOPM]是否重新计数, TxOPM = 1, 停止计数; TxOPM = 0, 重新计数。

18.1.6 Timer4 的 FG 输出模式

请参考 FG 输出产生。

18.2 TIM3/TIM4 寄存器

18.2.1 TIMx_CR0(0x9C/0x9E)(x=3/4)

位	7	6	5	4	3	2	1	0
名称	TxPSC			TxOCM	TxIRE	RSV	TxOPM	TxMOD
类型	R/W	R/W	R/W	R/W	R/W	R	R/W	R/W
复位值	0	0	0	0	0	0	0	0
位	名称	描述						
[7:5]	TxPSC	计数器时钟分频选择 这些位用于对MCU时钟进行N分频作为基本计数器的计数时钟, 假设MCU时钟为24MHz(41.67ns) 000:0x1 (24MHz) 001:0x2 (12MHz) 010:0x4 (6MHz) 011:0x8 (3MHz) 100:0x10 (1.5MHz) 101:0x20 (750kHz) 110:0x40 (375kHz) 111:0x80 (187.5kHz)						
[4]	TxOCM	输出模式: 比较模式选择 0: TIMx_CNTR ≤ TIMx_DR, 输出0; TIMx_CNTR > TIMx_DR, 输出1 1: TIMx_CNTR ≤ TIMx_DR, 输出1; TIMx_CNTR > TIMx_DR, 输出0 输入捕获模式: 周期沿选择 0: 相邻两个上升沿为1个周期, 上升沿到下降沿为脉宽 (高电平脉宽) 1: 相邻两个下降沿为1个周期, 下降沿到上升沿为脉宽 (低电平脉宽)						
[3]	TxIRE	输出模式: 比较匹配中断使能 输入捕获模式: 脉宽检测中断使能 0: 禁止事件中断; 1: 使能事件中断						
[2]	RSV	保留						
[1]	TxOPM	单次模式 下列事件发生 输出模式: 计数器上溢事件 输入捕获模式: PWM周期检测或计数器上溢事件 0: 在发生更新事件时, 计数器不停止; 1: 在发生更新事件时, 计数器停止(清除TxEN)。						

[0]	TxMOD	工作模式选择 0: 输入捕获模式 1: 输出模式
-----	-------	--------------------------------

18.2.2 TIMx_CR1(0x9D/0x9F)(x=3/4)

位	7	6	5	4	3	2	1	0
名称	TxIR	TxIP	TxIF	TxIDE	TxIFE	TxFE		TxEN
类型	R/W0	R/W0	R/W0	R/W0	R/W	R/W	R/W	R/W
复位值	0	0	0	0	0	0	0	0

位	名称	描述
[7]	TxIR	<p>输出模式：比较匹配标记 当计数器值TIMx_CNTR与比较值TIMx_DR匹配时该位由硬件置1。它由软件清0。</p> <p>输入捕获模式：脉宽检测标记 timer检测到输入脉宽（根据TxOCM选择即上升沿到下降沿或者下降沿到上升沿），该位由硬件置1。它由软件清0。</p> <p>0: 无事件发生 1: 事件发生。</p>
[6]	TxIP	<p>输出模式：无</p> <p>输入捕获模式：PWM周期检测标记 捕获检测到输入一个PWM周期（根据TxOCM选择即上升沿到上升沿或者下降沿到下降沿），该位由硬件置1。它由软件清0。</p> <p>0: 无事件发生 1: 事件发生。</p>
[5]	TxIF	<p>输出模式：计数器上溢标记 当计数器值TIMx_CNTR与比较值TIMx_ARR匹配时，TIMx_CNTR清0，该位由硬件置1。它由软件清0。</p> <p>输入捕获模式：计数器上溢标记 Timer尚未检测到输入一个PWM周期（即上升沿到上升沿），而计数器的值TIMx_CNTR累加到0xFFFF，产生上溢事件，TIMx_CNTR清0，该位由硬件置1。它由软件清0。</p> <p>0: 无事件发生 1: 事件发生。</p>
[4]	TxIPE	<p>输出模式：无</p> <p>输入捕获模式：PWM周期检测中断使能</p> <p>0: 禁止事件中断 1: 使能事件中断</p>

[3]	TxIFE	输出模式：计数器上溢中断使能 输入捕获模式：计数器上溢中断使能 0: 禁止更新事件中断 1: 使能更新事件中断
[2:1]	TxFE	输入噪声脉宽选择，当噪声的脉宽小于设定值，噪声会被滤除。假设MCU时钟为24MHz(41.67ns) 00: 不滤波 01: 4个时钟周期，4 x 41.67ns 10: 8个时钟周期，8 x 41.67ns 11: 16个时钟周期，16 x 41.67ns
[0]	TxEN	基本计数器使能 0: 禁止计数器 1: 使能计数器

18.2.3 TIMx_CNTR(0xA2,0xA3/0x92,0x93)(x=3/4)

TIMx_CNTRH (0xA3/0x93)								
位	15	14	13	12	11	10	9	8
名称	TIMx_CNTR[15:8]							
类型	R/W	R/W	R/W	R/W	R/W	R/W	R/W	R/W
复位值	0	0	0	0	0	0	0	0
TIMx_CNTRL (0xA2/0x92)								
位	7	6	5	4	3	2	1	0
名称	TIMx_CNTR[7:0]							
类型	R/W	R/W	R/W	R/W	R/W	R/W	R/W	R/W
复位值	0	0	0	0	0	0	0	0
位	名称	描述						
[15:0]	TIMx_CNT R	基本计数器的计数值 TIMx_CNTR为0xFFFF会自动溢出清0						

18.2.4 TIMx_DR(0xA4,0xA5/0x94,0x95)(x=3/4)

TIMx_DRH (0xA5/0x95)								
位	15	14	13	12	11	10	9	8
名称	TIMx_DR[15:8]							
类型	R/W	R/W	R/W	R/W	R/W	R/W	R/W	R/W
复位值	0	0	0	0	0	0	0	0
TIMx_DRL (0xA4/0x94)								
位	7	6	5	4	3	2	1	0

名称	TIMx_DR[7:0]							
类型	R/W	R/W	R/W	R/W	R/W	R/W	R/W	R/W
复位值	0	0	0	0	0	0	0	0
位	名称	描述						
[15:0]	TIMx_DR	输出模式：比较匹配值（软件写） 输入捕获模式：检测到输入脉宽（根据TxOCM选择即上升沿到下降沿或者下降沿到上升沿）的计数值（硬件写）						

18.2.5 TIMx_ARR(0xA6,0xA7/0x96,0x97)(x=3/4)

TIMx_ARRH (0xA7/0x97)								
位	15	14	13	12	11	10	9	8
名称	TIMx_ARR[15:8]							
类型	R/W	R/W	R/W	R/W	R/W	R/W	R/W	R/W
复位值	0	0	0	0	0	0	0	0
TIMx_ARRL (0xA6/0x96)								
位	7	6	5	4	3	2	1	0
名称	TIMx_ARR[7:0]							
类型	R/W	R/W	R/W	R/W	R/W	R/W	R/W	R/W
复位值	0	0	0	0	0	0	0	0
位	名称	描述						
[15:0]	TIMx_ARR	输出模式：重载值（软件写） 输入捕获模式：检测到一个PWM周期（根据TxOCM选择即上升沿到上升沿或者下降沿到下降沿）的计数值（硬件写）						

19 SYS_TICK

19.1 操作说明

SYS_TICK用于固定时间产生中断。配置SYST_ARR设置产生中断的周期，使能DRV_SR[SYSTIE]位即可使SYS_TICK工作且产生中断。中断入口为10，与TIM4中断入口复用。

19.2 寄存器

19.2.1 DRV_SR (0x4061)

位	7	6	5	4	3	2	1	0
名称	SYSTIF	SYSTIE	FGIF	DCIF	FGIE	DCIP	DCIM	
类型	R/W0	R/W	R/W0	R/W0	R	R/W	R/W	R/W
复位值	0	0	0	0	0	0	0	0
位	名称	描述						
[7]	SYSTIF	SYS TICK中断标记 该位由硬件置1。它由软件清0。 0: 无事件发生 1: SYS TICK中断产生						
[6]	SYSTIE	SYS TICK中断使能 使能后产生SYS TICK中断 0: 不使能 1: 使能						
[5:0]	请参考20.2.2							

19.2.2 SYST_ARR (0x4064, 0x4065)

SYST_ARRH (0x4064)								
位	15	14	13	12	11	10	9	8
名称	SYST_ARR[15:8]							
类型	R/W	R/W	R/W	R/W	R/W	R/W	R/W	R/W
复位值	0	1	0	1	1	1	0	1
SYST_ARRL (0x4065)								
位	7	6	5	4	3	2	1	0
名称	SYST_ARR[7:0]							
类型	R/W	R/W	R/W	R/W	R/W	R/W	R/W	R/W
复位值	1	0	1	1	1	1	1	1
位	名称	描述						

[15:0]	SYST_ARR	SYS_TICK的周期值 设置此值决定SYS_TICK产生中断的周期，默认为1ms 计算公式为：SYS_TICK频率 = 24M/ (SYST_ARR + 1) 取值范围 (0,65535)
--------	----------	--

20 Driver

20.1 操作说明

20.1.1 简介

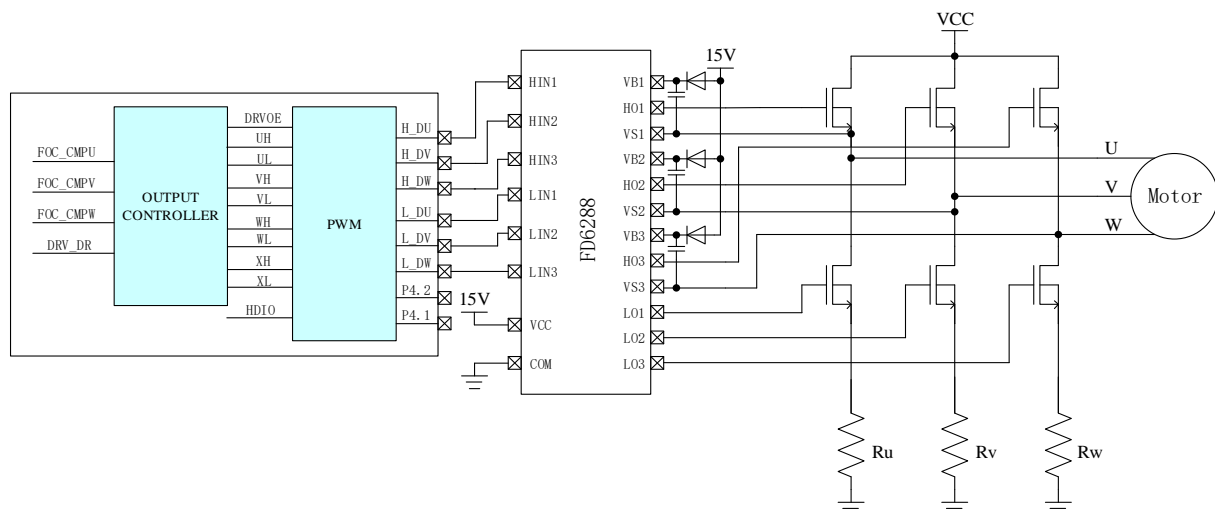


图 20-1 FU6812 Driver 模块框图

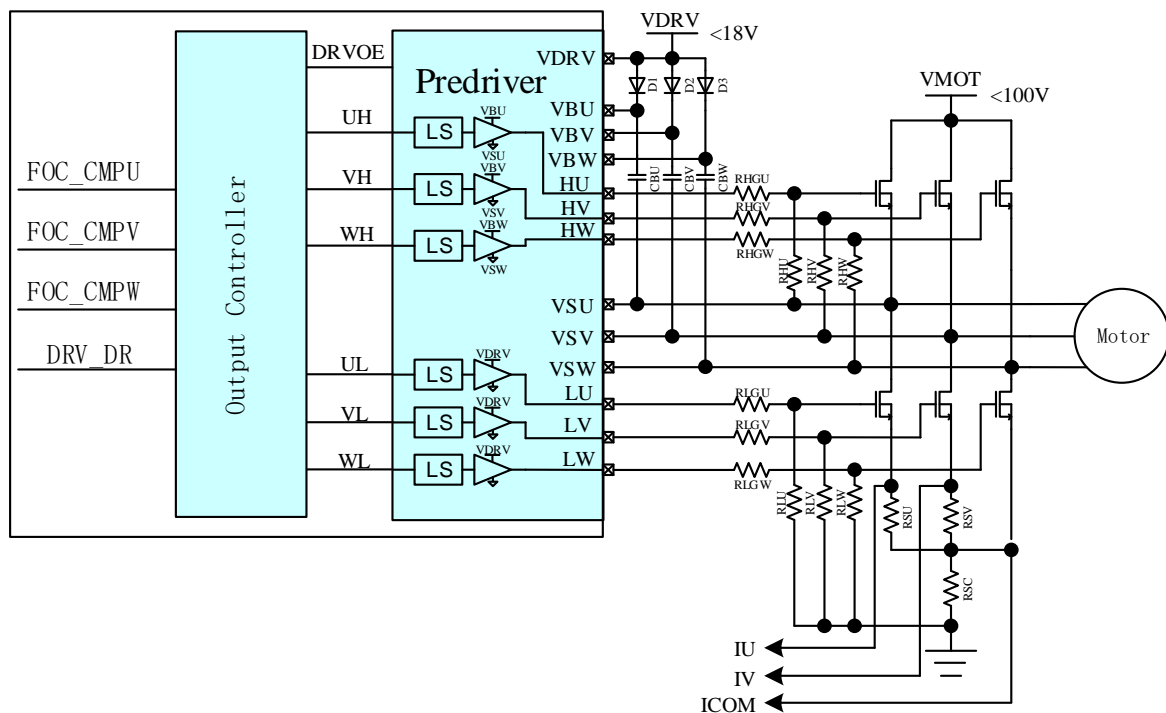


图 20-2 FU6861 Driver 模块框图

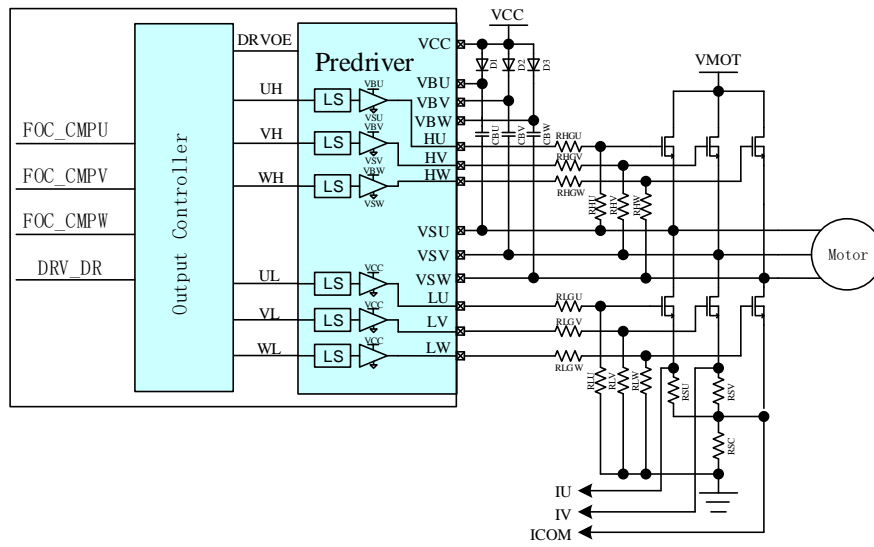


图 20-3 FU6862 Driver 模块框图

FOC_CMPU/V/W 是 FOC 模块输出的三路比较值，DRV_DR 是软件设置的比较值，以上比较值经过输出控制模块后输出四组电平信号 U/V/W/X 给 PWM 输出（FU6812）或者输出三组电平信号 U/V/W 给 Predriver（FU6861 / FU6862）。其中，U/V/W 三路输出应用直流无刷电机控制，U/V/W/X 四路输出应用于步进电机控制。

20.1.2 输出控制模块

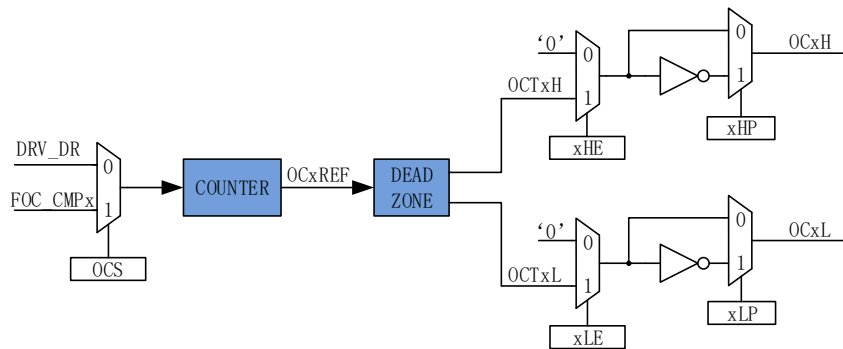


图 20-4 输出控制模块前级框图

配置 Driver 模块工作前，需配置 DRV_CR[MESEL] = 1，即电机引擎 ME 选择 FOC/SVPWM/SPWM 模式，反之，为 BLDC 控制模式。

当 OCS = 0 时，PWM 的比较值来自 DRV_DR，输出的 PWM 信号是以 OCTxH 为参考，当 OCxH 和 OCxL 同时输出时，OCTxL 反相输出；当 OCS = 1 时，PWM 的比较值来自 FOC，输出的 PWM 信号是以 OCTxL 为参考，当 OCxH 和 OCxL 同时输出时，OCTxH 反相输出。

20.1.2.1 计数比较模块

通过 DRV_CR[OCS]，可以选择 FOC 模块输出的三路比较值 FOC_CMPU/V/W 或者软件设置的

比较值 DRV_DR，送至计数器比较后得到四路原始 PWM 信号 OCxREF，其中 DRV_DR 用于实现电机预充电、刹车、BLDC 控制。当计数值 CNTR 小于目标值，OCxREF 输出高电平，反之，输出低电平。

配置 DRV_CR[OCS] = 1，选择 FOC 模块输出的三路比较值 FOC_CMPU/V/W 与计数值比较，生成 OC1REF/OC2REF/OC3REF。

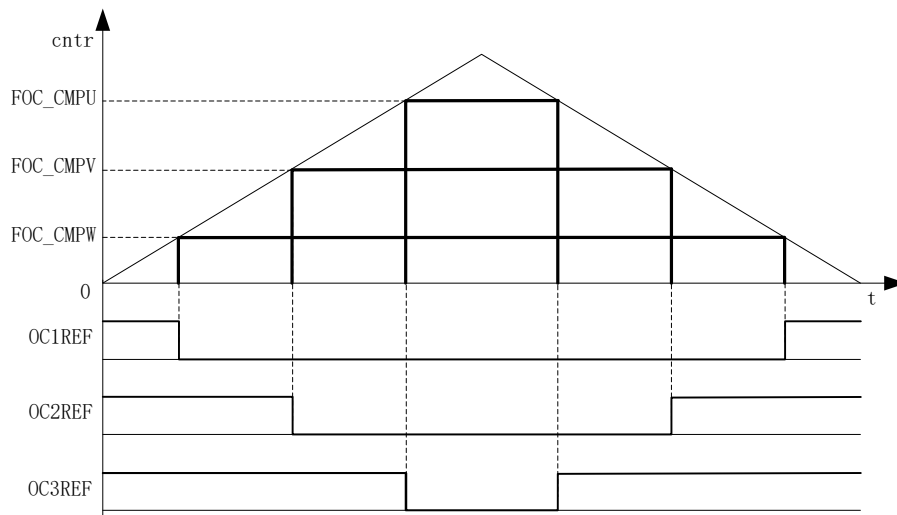


图 20-5 PWM 生成图

配置 DRV_CR[OCS] = 0，选择软件设置的比较值 DRV_DR 与计数值比较，生成三路占空比相同的 OC1REF/OC2REF/OC3REF。

占空比 = $DRV_DR / DRV_ARR \times 100\%$ (假设 $DRV_ARR=750$ ， $DRV_DR=375$ ，则占空比=50%)

20.1.2.2 死区模块

OCxREF 支持死区插入。对于互补输出，如果 DRV_DTR 寄存器不等于 0，就使能了死区插入。每个通道都有一个 8bit 的死区发生器，四个通道的死区延时相同通过 DRV_DTR 配置，通过 DRV_DTR 设置死区时间。当 OCxREF 上升沿发生时，OCxL 的实际输出高电平比 OCxREF 的上升沿延迟 DRV_DTR 设定的时间；当 OCxREF 下降沿发生时，OCxH 的实际输出高电平比 OCxREF 的下降沿延迟 DRV_DTR 设定的时间。

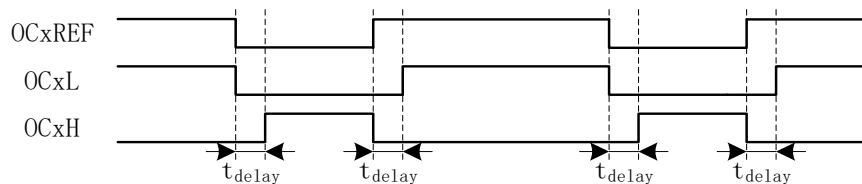


图 20-6 带死区插入的互补输出

20.1.2.3 输出使能与极性

通过配置 DRV_CM[xHE]和 DRV_CM[xLE]，可以选择输出模式为无效电平或者插入死区的互补输出。通过配置 DRV_CM[xHP]和 DRV_CM[xLP]配置输出的极性。DRV_CM 一般通过软件配置，在应用于 BLDC 方波控制，可通过配置 TIMER1 自动控制 DRV_CM 达到自动换相的功能，配置 DRV_CR[MESEL] = 0，即电机引擎 ME 选择 BLDC 控制模式，当 TIM1 产生换相事件时，对应的 TIM1_DBRx 更新到 DRV_CM 和比较器的 CMP_CR2[4:3]。

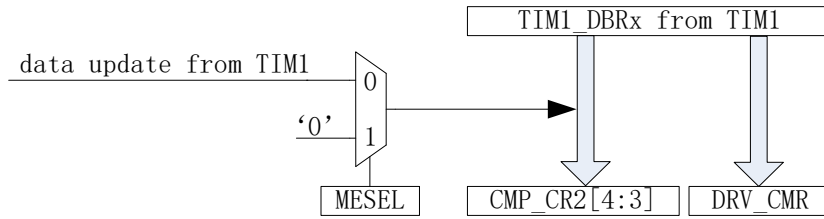


图 20-7 TIM1 自动控制 DRV_CM 和 CMP_CR2[4:3]

配合 DRV_DR 和 DRV_ARR 寄存器，DRV_CM[xHE]和 DRV_CM[xLE]可实现预充电和刹车等功能，DRV_DR 和 DRV_ARR 控制 PWM 占空比，xHE 和 xLE 控制六路输出方式。

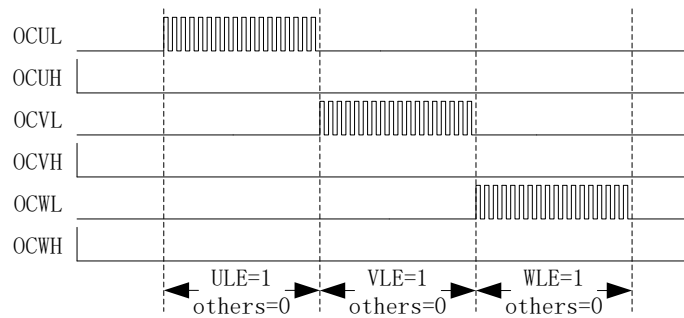


图 20-8 预充电图

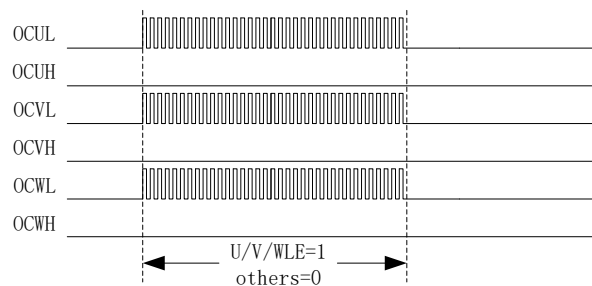


图 20-9 刹车图

20.1.2.4 主输出使能 MOE

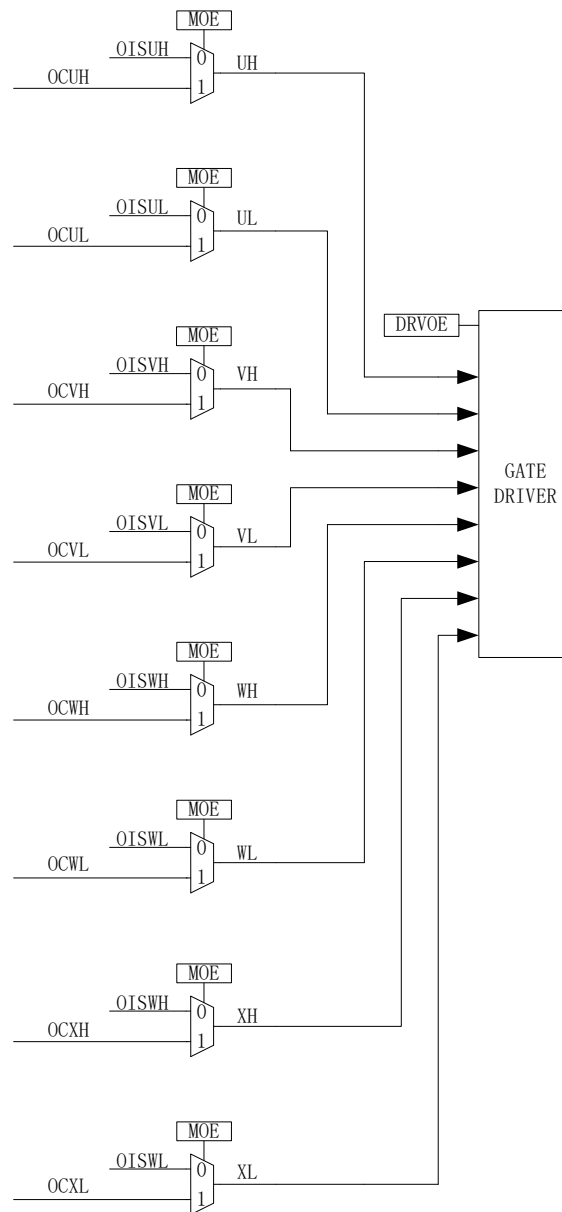


图 20-10 输出控制模块后级框图

使能 MOE 后，输出来源于计数器比较值，用于控制电机输出。禁止 MOE 后，输出来源于软件设置的空闲电平，用于控制电机不输出，即停机状态。

20.1.2.5 中断

20.1.2.5.1 比较匹配中断

设置 DRV_SR[DCIM]配置向上计数或者向下计数时进行比较匹配，设置比较匹配值 DRV_COMR，当计数器的计数值等于 DRV_COMR，符合 DCIM 的设置则产生中断事件，比较匹配中断标记 DCIF 硬件置 1。软件对 DCIF 写 0 可清中断标记，写 1 无效。

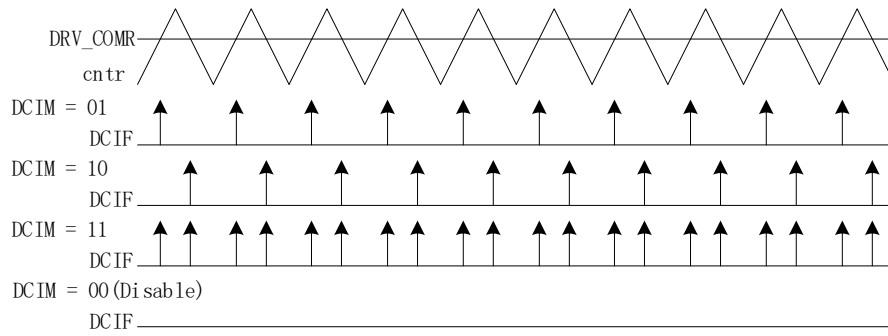


图 20-11 DRV 比较匹配中断

20.1.2.5.2 FG 中断

设置 DRV_SR[FGIE]使能 FG 中断，电机每转一圈（电角度），产生一次中断事件。中断事件产生后需软件清 0。

20.1.3 PWM 输出模式(适用于 FU6812L2 / FU6812N2 / FU6812S2 / FU6812V)

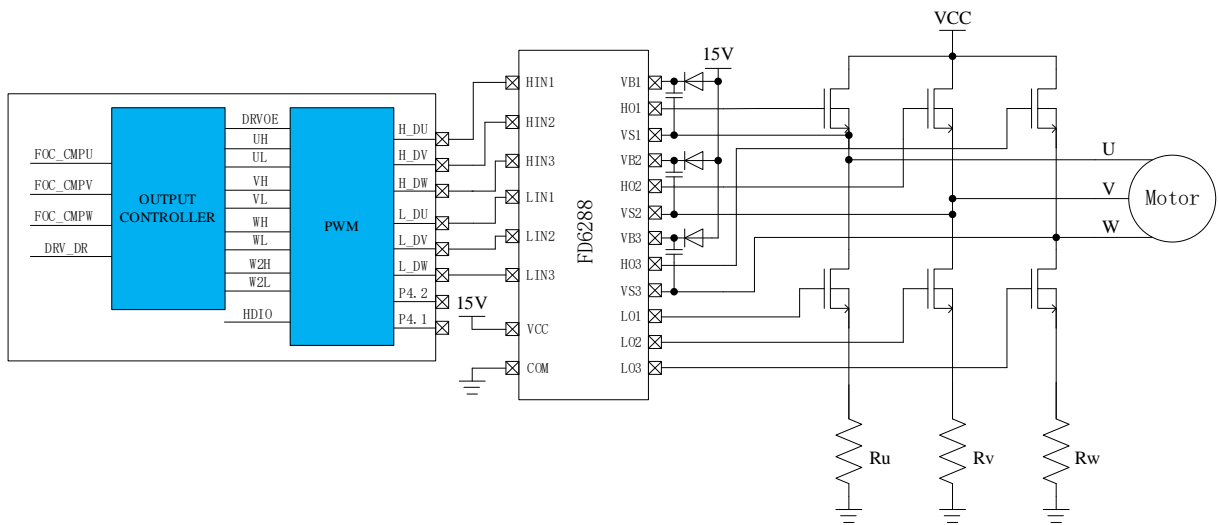


图 20-12 PWM 输出模式的原理图

FU6812 为 PWM 输出，其功能框图如图 20-12 所示。进入该模式，DRVOE 为 PWM 的使能信号，与 FU6861 / FU6862 6N Predriver 不同的是，PWM 的输出接 HVIC，通过 HVIC 来驱动 MOS 的栅极。

20.1.4 6N Predriver 模式 (适用于 FU6861 / FU6862)

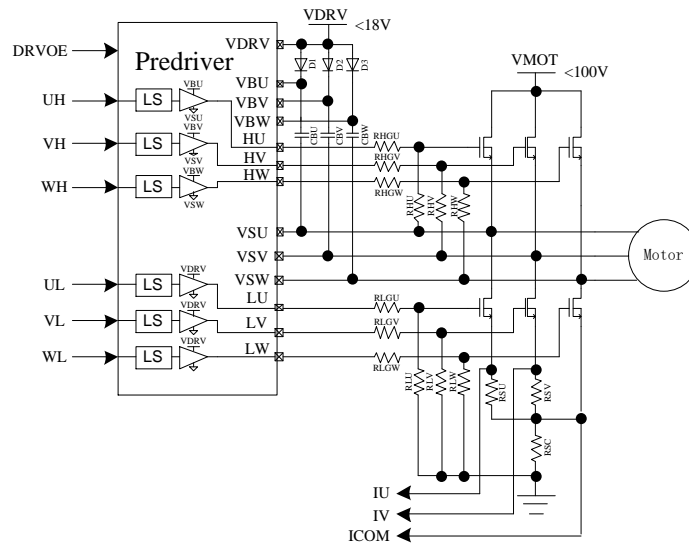


图 20-13 6N Predriver 模式的原理图(适用于 FU6861Q2 / FU6861L2 / FU6861N2 / FU6861NF2)

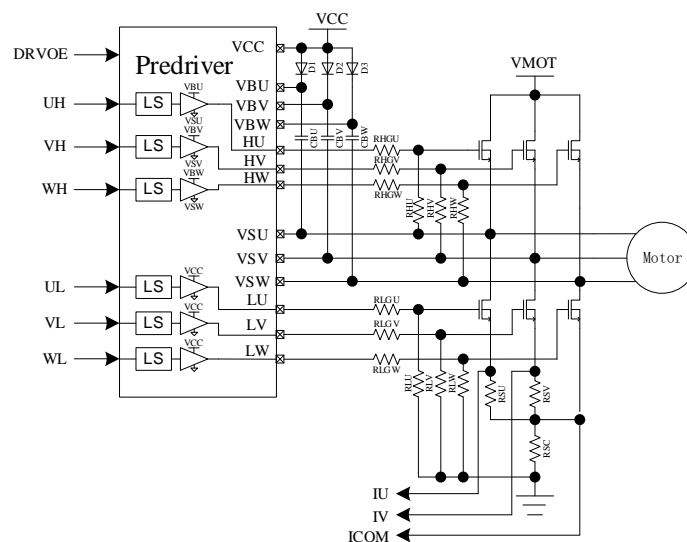


图 20-14 6N Predriver 模式的原理图(适用于 FU6862L/ FU6862Q)

6N Predriver 如图 20-13 所示。该模式下，DRVOE 为 Predriver 的使能信号，Predriver 的输出接 6 个 NMOS 后分别驱动电机的 U/V/W 相。

表 20-1 FU6861Q2 / FU6861L2 / FU6861N2 / FU6861NF2 内置 Predriver 信号真值表

Input		Output	
UH/VH/WH	UL/VL/WL	HU/HV/HW	LU/LV/LW
L	L	L	H
L	H	L	L
H	L	L	L
H	H	H	L

表 20-2 FU6862L / FU6862Q 内置 Predriver 信号真值表

Input		Output	
UH/VH/WH	UL/VL/WL	HU/HV/HW	LU/LV/LW
L	L	L	L
L	H	L	H
H	L	H	L
H	H	L	L

20.2 Driver 寄存器

20.2.1 DRV_CR(0x4062)

位	7	6	5	4	3	2	1	0
名称	DRVEN	DDIR	FOCEN	DRPE	OCS	MESEL	RSV	DRVOE
类型	R/W	R/W	R/W	R/W	R/W	R/W	-	R/W
复位值	0	0	0	0	0	0	-	0
位	名称	描述						
[7]	DRVEN	计数器使能 0: 不使能 1: 使能						
[6]	DDIR	输出方向(正反转) 改变电机的转动方向，方波驱动和 FOC 驱动均有效。无感 FOC 改变此位即可改变方向，有感 FOC 还需配合软件修改角度，方波驱动需修改 Timer1 相关参数。 0: 正转 1: 反转						
[5]	FOCEN	FOC 模块使能 0: 不使能 1: 使能						
[4]	DRPE	DRV_DR 预装载使能 使能预装载后，软件写 DRV_DR 后，数值在计数器发生下溢事件后更新；禁止预装载，软件写 DRV_DR 后，数值立刻更新 0: 不使能 1: 使能						
[3]	OCS	比较值来源选择 0: DRV_DR 1: FOC 模块						
[2]	MESEL	ME 工作模式选择 0: 方波驱动模式 1: FOC 驱动模式						
[1]	RSV	保留						

[0]	DRVOE	Driver 使能 0: 不使能 1: 使能
-----	-------	------------------------------

20.2.2 DRV_SR(0x4061)

位	7	6	5	4	3	2	1	0
名称	SYSTIF	SYSTIE	FGIF	DCIF	FGIE	DCIP	DCIM	
类型	R/W0	R/W	R/W0	R/W0	R	R/W	R/W	R/W0
复位值	0	0	0	0	0	0	0	0

位	名称	描述
[7]	SYSTIF	SYS TICK中断标记 该位由硬件置1，由软件清0。 0: 无事件发生 1: SYS TICK中断产生
[6]	SYSTIE	SYS TICK中断使能 使能后可产生SYS TICK中断 0: 不使能 1: 使能
[5]	FGIF	FG中断标记 FOC/BLDC每转一圈（电周期），产生FGIF标记 该位由硬件置1，由软件清0。 0: 无事件发生 1: FG中断产生
[4]	DCIF	DRV比较匹配中断标记 当计数值等于DRV_COMR时，根据DCIM设置判断计数方向，符合则产生中断标记 该位由硬件置1，由软件清0。 0: 无事件发生 1: 比较中断产生
[3]	FGIE	FG中断使能 中断使能后，FOC/BLDC每转一圈（电周期），产生FG中断标记 0: 不使能 1: 使能
[2]	DCIP	几个计数周期产生一次中断 0: 1次产生中断 1: 2次产生中断
[1:0]	DCIM	DRV比较匹配中断模式 当计数值等于DRV_COMR时，根据DCIM的设置判断是否产生中断标记

		00: 不产生中断 01: 上升方向 10: 下降方向 11: 上升/下降方向
--	--	--

20.2.3 DRV_OUT (0xF8)

位	7	6	5	4	3	2	1	0
名称	MOE	RSV	OISWXL	OISWXH	OISVL	OISVH	OISUL	OISUH
类型	R/W	-	R/W	R/W	R/W	R/W	R/W	R/W
复位值	0	-	0	0	0	0	0	0
位	名称	描述						
[7]	MOE	主输出使能 该位用于选择UVWX上下桥输出的来源。该位软件可置1和清0，母线电流保护产生（见30.1.1.1）时，硬件自清0，关闭输出。 0: 禁止，输出来源于空闲电平OISUH/OISVH/OISWH和OISUL/OISVL/OISWL 1: 使能，输出来源于计数器比较值						
[6]	RSV	保留						
[5]	OISWXL	WL和XL的输出空闲电平 参考OISUH描述						
[4]	OISWXH	WH和XH的输出空闲电平 参考OISUH描述						
[3]	OISVL	VL的输出空闲电平 参考OISUH描述						
[2]	OISVH	VH的输出空闲电平 参考OISUH描述						
[1]	OISUL	UL的输出空闲电平 参考OISUH描述						
[0]	OISUH	UH的输出空闲电平 该位设置输出UH的空闲电平。当MOE = 0，输出空闲电平关闭对应的MOS。 0: 低电平 1: 高电平						

20.2.4 DRV_CMRR(0x405C, 0x405D)

注：BLDC 控制方式，通过 TIMER1 会自动控制 DRV_CMRR 寄存器。

DRV_CMRRH(0x405C)								
位	15	14	13	12	11	10	9	8
名称	XHP	XLP	XHE	XLE	WHP	WLP	VHP	VLP
类型	R/W	R/W	R/W	R/W	R/W	R/W	R/W	R/W
复位值	0	0	0	0	0	0	0	0
DRV_CMRL(0x405D)								
位	7	6	5	4	3	2	1	0
名称	UHP	ULP	WHE	WLE	VHE	VLE	UHE	ULE
类型	R/W	R/W	R/W	R/W	R/W	R/W	R/W	R/W
复位值	0	0	0	0	0	0	0	0
位	名称	描述						
[15]	XHP	X相上桥输出极性 0: 高电平有效 1: 低电平有效						
[14]	XLP	X相下桥输出极性 0: 高电平有效 1: 低电平有效						
[13]	XHE	X相上桥输出使能 0: 关闭--禁止输出 1: 开启--使能输出 注：当XLE和XHE同时为1，X相上下桥互补输出，同时输出自动插入死区。输出pwm以下桥为参考，当同一相对管互补输出，上桥PWM反相						
[12]	XLE	X相下桥输出使能 0: 关闭--禁止输出 1: 开启--使能输出 注：当XLE和XHE同时为1，X相上下桥互补输出，同时输出自动插入死区。输出pwm以下桥为参考，当同一相对管互补输出，上桥PWM反相						
[11]	WHP	W相上桥输出极性 0: 高电平有效 1: 低电平有效						
[10]	WLP	W相下桥输出极性 0: 高电平有效 1: 低电平有效						

[9]	VHP	V相上桥输出极性 0: 高电平有效 1: 低电平有效
[8]	VLP	V相下桥输出极性 0: 高电平有效 1: 低电平有效
[7]	UHP	U相上桥输出极性 0: 高电平有效 1: 低电平有效
[6]	ULP	U相下桥输出极性 0: 高电平有效 1: 低电平有效
[5]	WHE	W相上桥输出使能 0: 关闭--禁止输出 1: 开启--使能输出 注: 当WLE和WHE同时为1, W相上下桥互补输出, 同时输出自动插入死区。输出pwm以下桥为参考, 当同一相对管互补输出, 上桥PWM反相
[4]	WLE	W相下桥输出使能 0: 关闭--禁止输出 1: 开启--使能输出 注: 当WLE和WHE同时为1, W相上下桥互补输出, 同时输出自动插入死区。输出pwm以下桥为参考, 当同一相对管互补输出, 上桥PWM反相
[3]	VHE	V相上桥输出使能 0: 关闭--禁止输出 1: 开启--使能输出 注: 当VLE和VHE同时为1, V相上下桥互补输出, 同时输出自动插入死区。输出pwm以下桥为参考, 当同一相对管互补输出, 上桥PWM反相
[2]	VLE	V相下桥输出使能 0: 关闭--禁止输出 1: 开启--使能输出 注: 当VLE和VHE同时为1, V相上下桥互补输出, 同时输出自动插入死区。输出pwm以下桥为参考, 当同一相对管互补输出, 上桥PWM反相
[1]	UHE	U相上桥输出使能 0: 关闭--禁止输出 1: 开启--使能输出

		注：当ULE和UHE同时为1，U相上下桥互补输出，同时输出自动插入死区。 输出pwm以下桥为参考，当同一相对管互补输出，上桥PWM反相
[0]	ULE	U相下桥输出使能 0：关闭--禁止输出 1：开启--使能输出 注：当ULE和UHE同时为1，U相上下桥互补输出，同时输出自动插入死区。 输出pwm以下桥为参考，当同一相对管互补输出，上桥PWM反相

20.2.5 DRV_ARR(0x405E,0x405F)

DRV_ARR(0x405E)								
位	15	14	13	12	11	10	9	8
名称	DRV_ARR[15:8]							
类型	R	R	R	R	R/W	R/W	R/W	R/W
复位值	0	0	0	0	0	0	0	0
位	7	6	5	4	3	2	1	0
名称	DRV_ARR[7:0]							
类型	R/W	R/W	R/W	R/W	R/W	R/W	R/W	R/W
复位值	0	0	0	0	0	0	0	0
位	名称	描述						
[15:0]	DRV_ARR	计数器的重载值，决定载波周期和运算周期（中央对齐模式） DRV计数器从0开始计数到DRV_ARR，产生上溢事件，然后向下计数到0。 计算公式为 $f_{Carrier} = f_{mcu}/2/(DRV_ARR)$ 取值范围 (0,4095)						

20.2.6 DRV_COMR(0x405A,0x405B)

DRV_COMRH (0x405A)								
位	15	14	13	12	11	10	9	8
名称	DRV_COMR[15:8]							
类型	R	R	R	R	R/W	R/W	R/W	R/W
复位值	0	0	0	0	0	0	0	0
DRV_COMRL (0x405B)								
位	7	6	5	4	3	2	1	0
名称	DRV_COMR[7:0]							
类型	R/W	R/W	R/W	R/W	R/W	R/W	R/W	R/W

复位值	0	0	0	0	0	0	0	0
位	名称	描述						
[15:0]	DRV_CO MR	计数器的比较匹配值，当计数值与COMR相等时，根据DRV_SR[DCIM]是否产生比较匹配事件 取值范围 (0,4095)						

20.2.7 DRV_DR(0x4058,0x4059)

DRV_DRH (0x4058)								
位	15	14	13	12	11	10	9	8
名称	DRV_DR[15:8]							
类型	R	R	R	R	R/W	R/W	R/W	R/W
复位值	0	0	0	0	0	0	0	0
DRV_DRL (0x4059)								
位	7	6	5	4	3	2	1	0
名称	DRV_DR[7:0]							
类型	R/W	R/W	R/W	R/W	R/W	R/W	R/W	R/W
复位值	0	0	0	0	0	0	0	0
位	名称	描述						
[15:0]	DRV_DR	软件写PWM占空比 当DRV_CR的OCS = 0，DRV计数器值DRV_CNTR与DRV_DR进行比较，输出PWM；当DRV_CNTR小于DRV_DR，输出1，反之，输出0。 注：当使用该寄存器作为比较源时，输出PWM以上桥为参考，当同一相对管互补输出，下桥PWM反相 取值范围 (0,4095)						

20.2.8 DRV_DTR(0x4060)

位	7	6	5	4	3	2	1	0
名称	DRV_DTR							
类型	R/W	R/W	R/W	R/W	R/W	R/W	R/W	R/W
复位值	0	0	0	0	0	0	0	0
位	名称	描述						
[7:0]	DRV_DTR	Deadtime (死区时间) DTR为插入互补输出之间的死区持续时间。假设MCU时钟为24MHz(41.67ns) $DT = (DTR+1) \times 41.67ns$ 注：当DTR = 0，不插入死区						

21 WDT

看门狗定时器是一个工作在 LS_OSC（内部慢时钟）时钟域下的定时器，主要用于监控主程序运行，防止 MCU 出现死机的情况。看门狗的工作原理是：启动看门狗后，看门狗的定时器开始运行；当看门狗定时器溢出时，看门狗会发送信号使 MCU 复位，主程序将重新运行。所以，在主程序运行过程中，每隔一段时间就要对看门狗的定时器进行初始化，以防止看门狗定时器溢出，俗称“喂狗”。

看门狗在启动后就会从 0 开始计时，如果没有“喂狗”操作，当计时到 FFFC 时看门狗会输出一个长度为 4 个 LS_OSC 周期的信号使 MCU 复位，程序从头开始运行；如果程序在运行中定时给看门狗发送“喂狗”信号，那么看门狗定时器将会从设定的初始值开始计数，看门狗将不会令 MCU 复位。

21.1 WDT 使用注意事项

- MCU 进入待机模式或者睡眠模式时，WDT 将停止计数，但计数值仍会保留
- MCU 在仿真过程中，WDT 将会被自动禁用
- WDT 定时器溢出使 MCU 复位，那么 RST_SR[RSTWDT]将会置 1

21.2 WDT 操作说明

1. 配置 CCFG1[WDTEN]启动看门狗计数，启动后看门狗会开始计数
2. 设置 WDT_REL，本步也可以放在启动看门狗之前
3. 在程序的运行中设置 WDT_CR[WDTRF]为 1，即可令看门狗定时器初始化

21.3 WDT 寄存器

21.3.1 WDT_CR (0x4026)

位	7	6	5	4	3	2	1	0
名称	RSV							WDTRF
类型	-	-	-	-	-	-	-	R/W
复位值	-	-	-	-	-	-	-	0
位	名称	描述						
[7:1]	RSV	保留						
[0]	WDTRF	0: 无意义 1: 初始化看门狗计数器						

21.3.2 WDT_REL (0x4027)

位	7	6	5	4	3	2	1	0
名称	WDT_REL							
类型	R/W	R/W	R/W	R/W	R/W	R/W	R/W	R/W
复位值	0	0	0	0	0	0	0	0
位	名称	描述						
[7:0]	WDT_REL	设置看门狗计数器重新置位后的值的高8位。						

22 RTC 与时钟校准

22.1 RTC 基本功能框图

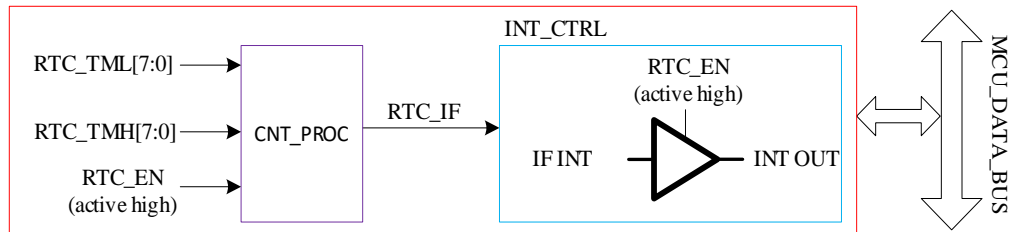


图 22-1 RTC 基本功能框图

22.2 RTC 操作说明

写寄存器 RTC_TMH 和 RTC_TML，设置 RTC 计数的重载值；

设置 $RTC_STA[RTC_EN] = 1$ ，使能 RTC 计数。

22.3 RTC 寄存器

22.3.1 RTC_TM (0x402C, 0x402D)

RTC_TMH (0x402C)								
位	15	14	13	12	11	10	9	8
名称	RTC0TM[15:8]							
类型	R/W	R/W	R/W	R/W	R/W	R/W	R/W	R/W
复位值	1	1	1	1	1	1	1	1
RTC_TML (0x402D)								
位	7	6	5	4	3	2	1	0
名称	RTC0TM[7:0]							
类型	R/W	R/W	R/W	R/W	R/W	R/W	R/W	R/W
复位值	1	1	1	1	1	1	1	1
位	名称	描述						
[15:0]	RTC_TM	RTC计数寄存器。 写入后，RTC计数器以32768Hz从0计数到RTC_TM[15:0]后溢出，产生中断，并重载为0继续计数。 读出值为正在计数的值，为计数瞬间值。						

22.3.2 RTC_STA (0x402E)

RTC_STA (0x402E)								
位	7	6	5	4	3	2	1	0
名称	RTC_EN	RTCIF	ISOSCSEL	ISOSCEN	RSV			
类型	R/W	R/W	R/W	R/W	-	-	-	-
复位值	0	0	0	0	-	-	-	-
位	名称	描述						
7	RTC_EN	RTC使能 0: 禁止 1: 使能						
6	RTCIF	RTC中断标志 当RTCIE为1时, 此位溢出后将产生中断, MCU可软件清0此位。 当RTCIE为0时, 此位溢出后不会产生中断, 但仍有标志, MCU可读取该标志后将其清0。						
5	ISOSCSEL	时钟校准外部来源 0: 内部慢时钟 1: 外部P1.1输入						
4	ISOSCEN	内部慢时钟使能 0: 内部慢时钟禁止 1: 内部慢时钟使能						
[3:0]	RSV	保留						

22.4 时钟校准

22.4.1 简介

时钟校准模块内建慢时钟校准快时钟功能, 其中慢时钟可由寄存器ISOSCSEL选择慢时钟源, 可以是内部慢时钟或者外部时钟输入。校准原理是使用一个长度13位的计数器连续累积计8个慢时钟周期的长度。

校准方法: MCU写CAL_STA = 1开始进行校准过程, 读CAL_BSY标志位可知校准是否完成, CAL_BSY = 0表示校准结束, MCU读取CAL_ARR的值即是使用快时钟连续累积计8个慢时钟的值。

22.4.2 寄存器

22.4.2.1 CAL_CR (0x4040, 0x4041)

CAL_CR0、CAL_CR1(0x4040、0x4041)								
CAL_CR0(0x4040)								
位	15	14	13	12	11	10	9	8
名称	CAL_STA/ CAL_BUSY	RSV		CAL_ARR[12:8]				
类型	R/W	-	-	R	R/W	R/W	R/W	R/W
复位值	1	-	-	0	0	0	0	0
CAL_CR1 (0x4041)								
位	7	6	5	4	3	2	1	0
名称	CAL_ARR[7:0]							
类型	R/W	R/W	R/W	R/W	R/W	R/W	R/W	R/W
复位值	0	0	0	0	0	0	0	0
位	名称	描述						
[15]	CAL_STA/ CAL_BUSY	时钟校准使能 读： 0: 校准过程完成 1: 校准过程正在进行中 写： 0: 无意义 1: 启动时钟校准功能						
[14:13]	RSV	保留						
[12:0]	CAL_ARR	校准计数值 使用快时钟连续累积计数8个慢时钟周期的值。 特别地，当此值为0时表示无对应慢时钟输入，当此值为1FFF时表示计数溢出（原因可能是慢时钟太慢或者快时钟太快）。						

23 IO

23.1 IO 简介

FU6812L2 支持 34 个 GPIO 引脚，分别为 P0.0 ~ P0.7、P1.0 ~ P1.7、P2.0 ~ P2.7、P3.0 ~ P3.7、P4.1 ~ P4.2、IOVCC。

FU6812N2 支持 20 个 GPIO 引脚，分别为 P0.0 ~ P0.1、P0.4 ~ P0.7、P1.1 ~ P1.6、P2.1、P2.4、P2.6 ~ P2.7、P3.0 ~ P3.2、P3.5、IOVCC。

FU6812S2 支持 12 个 GPIO 引脚，分别为 P0.5 ~ P0.7、P1.2 ~ P1.3、P1.6、P2.1、P2.4、P2.7、P3.0 ~ P3.2、IOVCC。

FU6812V 支持 13 个 GPIO 引脚，分别为 P0.5 ~ P0.6、P1.1 ~ P1.2、P1.4、P1.6、P2.1、P2.4 ~ P2.6、P3.0 ~ P3.1、P3.4。

FU6861Q2 支持 32 个 GPIO 引脚，分别为 P0.0 ~ P0.7、P1.0 ~ P1.7、P2.0 ~ P2.7、P3.0 ~ P3.7、IOVCC。

FU6861L2 支持 27 个 GPIO 引脚，分别为 P0.0 ~ P0.1、P0.4 ~ P0.7、P1.0 ~ P1.7、P2.0 ~ P2.4、P2.6 ~ P2.7、P3.0 ~ P3.5、IOVCC。

FU6861N2 支持 19 个 GPIO 引脚，分别为 P0.0 ~ P0.1、P0.4 ~ P0.7、P1.1 ~ P1.4、P1.6、P2.0 ~ P2.1、P2.3 ~ P2.4、P2.6 ~ P2.7、P3.0 ~ P3.2、P3.5、IOVCC，其中 P0.7 与 P1.1 共用一个引脚，P1.3 与 P1.4 共用一个引脚。

FU6861NF2 支持 19 个 GPIO 引脚，分别为 P0.0 ~ P0.1、P0.4 ~ P0.7、P1.1 ~ P1.4、P1.6、P2.0 ~ P2.1、P2.3 ~ P2.4、P2.6 ~ P2.7、P3.0 ~ P3.2、P3.5、IOVCC，其中 P0.7 与 P1.1 共用一个引脚，P1.3 与 P1.4 共用一个引脚。

FU6862L 支持 20 个 GPIO 引脚，分别为 P0.1、P0.5 ~ P0.7、P1.2 ~ P1.7、P2.1 ~ P2.2、P2.4、P2.6 ~ P2.7、P3.0 ~ P3.1、P3.3 ~ P3.5。

FU6862Q 支持 20 个 GPIO 引脚，分别为 P0.1、P0.5 ~ P0.7、P1.2 ~ P1.7、P2.1 ~ P2.2、P2.4、P2.6 ~ P2.7、P3.0 ~ P3.1、P3.3 ~ P3.5。

23.2 IO 操作说明

每个 GPIO 端口配置有相关的寄存器以满足不同应用的需求。如：P0.0 映射到寄存器 P0，P1.0 映射到寄存器 P1，通过 P0_OE、P1_OE 配置端口的数字输入输出。

注：

- 上、下拉电阻使能对应的位为 1，具体端口与寄存器名称请参考 23.3.9 P0_PU (0x4053) ~ 23.3.13 P4_PU (0x4057)。
- 上、下拉电阻阻值请参考 5.3 GPIO 电气特性
- P0.0~P0.2、P1.3~P1.6、P2.1、P3.6~P3.7 在端口配置为模拟模式后上拉会自动关闭

- 配置 P1_AN, P2_AN 和 P3_AN 对应的位为 1 使能模拟信号模式, 具体端口与寄存器名称请参考 23.3.6 P1_AN (0x4050) ~ 23.3.8 P3_AN (0x4052)。端口配置为模拟信号端口后, 所有数字功能失效, P1、P2、P3 对应的位读出的端口状态为 0。
- IO 优先级:
 - 对于所有复用端口, GPIO 的优先级最低
 - P0.1: I²C > TIMER4 > GPIO
 - P0.5: SPI > UART > GPIO
 - P0.7: TIMER2 > CMP > SPI > GPIO

23.3 IO 寄存器

23.3.1 P0_OE (0xFC)

位	7	6	5	4	3	2	1	0
名称	P0_OE							
类型	R/W	R/W	R/W	R/W	R/W	R/W	R/W	R/W
复位值	0	0	0	0	0	0	0	0
位	名称	描述						
[7:0]	P0_OE	P0.0 ~ P0.7的数字输出使能 0: 输入 1: 输出						

23.3.2 P1_OE (0xFD)

位	7	6	5	4	3	2	1	0
名称	P1_OE							
类型	R/W	R/W	R/W	R/W	R/W	R/W	R/W	R/W
复位值	0	0	0	0	0	0	0	0
位	名称	描述						
[7:0]	P1_OE	P1.0 ~ P1.7的数字输出使能 0: 输入 1: 输出						

23.3.3 P2_OE (0xFE)

位	7	6	5	4	3	2	1	0
名称	P2_OE							
类型	R/W	R/W	R/W	R/W	R/W	R/W	R/W	R/W
复位值	0	0	0	0	0	0	0	0
位	名称	描述						
[7:0]	P2_OE	P2.0 ~ P2.7的数字输出使能 0: 输入 1: 输出						

23.3.4 P3_OE (0xFF)

位	7	6	5	4	3	2	1	0
名称	P3_OE							
类型	R/W	R/W	R/W	R/W	R/W	R/W	R/W	R/W
复位值	0	0	0	0	0	0	0	0
位	名称	描述						
[7:0]	P3_OE	P3.0 ~ P3.7的数字输出使能 0: 输入 1: 输出						

23.3.5 P4_OE (0xE9)

位	7	6	5	4	3	2	1	0
名称	RSV					P4_OE[2:0]		
类型	-	-	-	-	-	R/W	R/W	R/W
复位值	-	-	-	-	-	0	0	0
位	名称	描述						
[7:3]	RSV	保留						
[2:0]	P4_OE	P4.0 ~ P4.2的数字输出使能 0: 输入 1: 输出						

23.3.6 P1_AN (0x4050)

位	7	6	5	4	3	2	1	0															
名称	P1_AN				HBMOD	HDIO	ODE1	ODE0															
类型	R/W	R/W	R/W	R/W	R/W	R/W	R/W	R/W															
复位值	0	0	0	0	0	0	0	0															
位	名称	描述																					
[7:4]	P1_AN	P1.7 ~ P1.4的模拟模式使能 0: 禁止 1: 使能																					
[3]	HBMOD	P1.3模式配置, 与P1_OE[3]组合决定P1.3的功能模式如表 23-1 所示 表 23-1 P1.3 模式配置 <table border="1" style="margin-left: 40px;"> <thead> <tr> <th>HBMODE</th> <th>P1_OE[3]</th> <th>P1.3模式</th> </tr> </thead> <tbody> <tr> <td>0</td> <td>0</td> <td>数字输入</td> </tr> <tr> <td>0</td> <td>1</td> <td>数字输出</td> </tr> <tr> <td>1</td> <td>0</td> <td>模拟模式</td> </tr> <tr> <td>1</td> <td>1</td> <td>数字强驱动输出, 输出高可提供强驱动, 输出低的驱动能力同'01'数字输出模式。</td> </tr> </tbody> </table>							HBMODE	P1_OE[3]	P1.3模式	0	0	数字输入	0	1	数字输出	1	0	模拟模式	1	1	数字强驱动输出, 输出高可提供强驱动, 输出低的驱动能力同'01'数字输出模式。
HBMODE	P1_OE[3]	P1.3模式																					
0	0	数字输入																					
0	1	数字输出																					
1	0	模拟模式																					
1	1	数字强驱动输出, 输出高可提供强驱动, 输出低的驱动能力同'01'数字输出模式。																					
[2]	HDIO	PWM输出IO输出驱动能力选择, 只对L_DU、L_DV、L_DW、H_DU、H_DV、H_DW有效。 0: 正常驱动能力 1: 高驱动能力																					
[1]	ODE1	P0.1的漏极开漏使能 0: 禁止 1: 使能																					
[0]	ODE0	P0.0的漏极开漏使能 0: 禁止 1: 使能																					

23.3.7 P2_AN (0x4051)

位	7	6	5	4	3	2	1	0
名称	P2_AN							
类型	R/W	R/W	R/W	R/W	R/W	R/W	R/W	R/W
复位值	0	0	0	0	0	0	0	0
位	名称	描述						

[7:0]	P2_AN	P2.7 ~ P2.0的模拟模式使能 0: 禁止 1: 使能
-------	-------	--------------------------------------

23.3.8 P3_AN (0x4052)

位	7	6	5	4	3	2	1	0
名称	RSV		P3_AN					
类型	-	-	R/W	R/W	R/W	R/W	R/W	R/W
复位值	-	-	0	0	0	0	0	0
位	名称	描述						
[7:6]	RSV	保留						
[5:0]	P3_AN	P3.5 ~ P3.0的模拟模式使能 0: 禁止 1: 使能						

23.3.9 P0_PU (0x4053)

位	7	6	5	4	3	2	1	0
名称	P0_PU							
类型	R/W	R/W	R/W	R/W	R/W	R/W	R/W	R/W
复位值	0	0	0	0	0	0	0	0
位	名称	描述						
[7:0]	P0_PU	P0.7~ P0.0的上拉电阻使能 0: 禁止 1: 使能						

23.3.10 P1_PU (0x4054)

位	7	6	5	4	3	2	1	0
名称	P1_PU							
类型	R/W	R/W	R/W	R/W	R/W	R/W	R/W	R/W
复位值	0	0	0	0	0	0	0	0
位	名称	描述						
[7:0]	P1_PU	P1.7 ~ P1.0的上拉电阻使能 0: 禁止 1: 使能						

23.3.11 P2_PU (0x4055)

位	7	6	5	4	3	2	1	0
名称	P2_PU							
类型	R/W	R/W	R/W	R/W	R/W	R/W	R/W	R/W
复位值	0	0	0	0	0	0	0	0
位	名称	描述						
[7:0]	P2_PU	P2.7 ~ P2.0的上拉电阻使能 0: 禁止 1: 使能						

23.3.12 P3_PU (0x4056)

位	7	6	5	4	3	2	1	0
名称	P3_PU							
类型	R/W	R/W	R/W	R/W	R/W	R/W	R/W	R/W
复位值	0	0	0	0	0	0	0	0
位	名称	描述						
[7:0]	P3_PU	P3.7 ~ P3.0的上拉电阻使能 0: 禁止 1: 使能						

23.3.13 P4_PU (0x4057)

位	7	6	5	4	3	2	1	0
名称	RSV					P4_PU[2:0]		
类型	-	-	-	-	-	R/W	R/W	R/W
复位值	-	-	-	-	-	0	0	0
位	名称	描述						
[7:3]	RSV	保留						
[2:0]	P4_PU	P4.2 ~ P4.0的上拉电阻使能 0: 禁止 1: 使能						

23.3.14 PH_SEL (0x404C)

位	7	6	5	4	3	2	1	0
名称	SPITMOD	UARTEN	UARTCH	T4SEL	T3SEL	T2SEL	T2SSEL	XOE
类型	R/W	R/W	R/W	R/W	R/W	R/W	R/W	R/W
复位值	0	0	0	0	0	0	0	0
位	名称	描述						
[7]	SPITMOD	SPI从机发送端模式 0: 作为从机时, SPI发送完毕后, MISO管脚处于输出状态。 1: 作为从机时, SPI发送完毕后, MISO管脚处于高阻态。						
[6]	UARTEN	UART使能 0: UART功能禁止 1: UART功能使能						
[5]	UARTCH	UART端口功能转移使能 0: UART端口功能不转移, P0.6作为UART的RXD; P0.5作为UART的TXD 1: UART端口功能转移, P3.3作为UART的RXD; P3.4作为UART的TXD						
[4]	T4SEL	TIMER4端口使能 0: P0.1作为GPIO 1: P0.1作为TIMER4的输入输出 注: I ² C的优先级高于TIMER4, 当使能I ² C, P0.1作为I ² C的端口SCL						
[3]	T3SEL	TIMER3端口使能 0: P1.1作为GPIO 1: P1.1作为TIMER3的输入输出						
[2]	T2SEL	TIMER2端口使能 0: P1.0作为GPIO 1: P1.0作为TIMER2的输入输出						
[1]	T2SSEL	TIMER2端口2使能 0: P0.7作为GPIO 1: P0.7作为TIMER2的端口2输入输出 注: TIMER2优先级最高, 其次是比较器输出, 再次是SPI的MISO						
[0]	XOE	XH/L端口使能 0: P4.2/P4.1作为GPIO 1: P4.2/P4.1作为XH/XL的输出, 根据DRVOE[MOE]输出有效输出还是空闲电平OISWH/OISWL						

23.3.15 P0(0x80)/P1(0x90)/P2(0xA0)/P3(0xB0)/P4(0xE8)

端口输出寄存器 P0/1/2/3/4 支持读写访问，RMW (read-modify-write) 指令访问的是寄存器的值 (RMW 指令参见表 23-2)，其他指令访问的是 PORT 引脚。

表 23-2 P0/P1/P2/P3/P4

位	7	6	5	4	3	2	1	0
名称	GPx[7]	GPx[6]	GPx[5]	GPx[4]	GPx[3]	GPx[2]	GPx[1]	GPx[0]
类型	R/W	R/W	R/W	R/W	R/W	R/W	R/W	R/W
复位值	0	0	0	0	0	0	0	0
寄存器名称		功能描述		R/W		初始值		
P0[7:0]		端口寄存器0		R/W		0x00		
P1[7:0]		端口寄存器1		R/W		0x00		
P2[7:0]		端口寄存器2		R/W		0x00		
P3[7:0]		端口寄存器3		R/W		0x00		
P4[2:0]		端口寄存器4		R/W		0x00		

注：端口 P4 共有 3 个 PIN，对应 P4 输出寄存器为 P4[2:0]。

表 23-3 RWM 指令表

指令	功能描述
ANL	逻辑按位与运算
ORL	逻辑按位或运算
XRL	逻辑按位异或运算
JBC	位为 1 判断跳转，为 1 时跳转，并把位清 0
CPL	位取反运算
INC,DEC	加 1，减 1 运算
DJNZ	自减后判断是否为 0 跳转，不为零跳转
MOV Px,y, C	将进位 C 赋值给端口 Px,y
CLR Px,y	端口 Px,y 清 0
SETB Px,y	端口 Px,y 置 1

24 ADC

24.1 ADC 功能框图

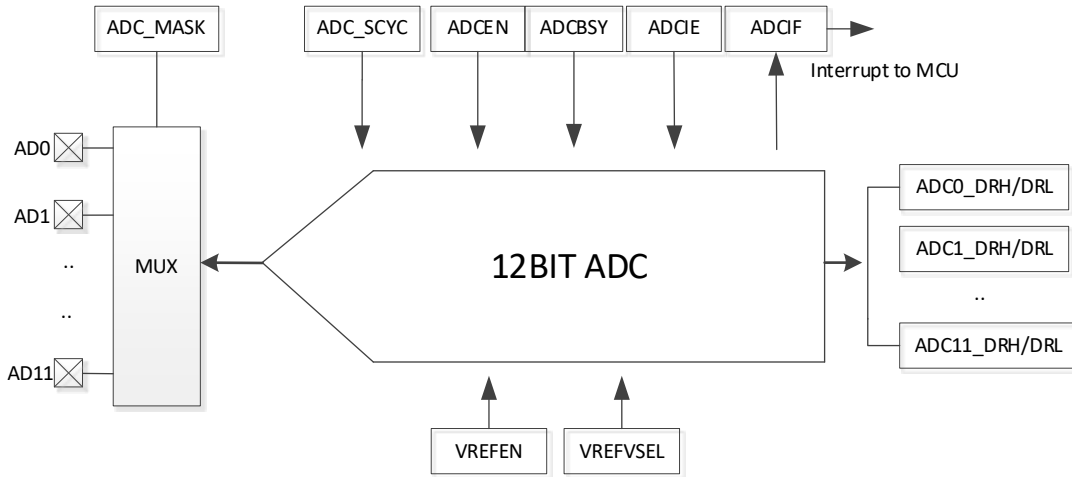


图 24-1 ADC 功能框图

24.2 ADC 操作说明

芯片内部集成一路 12 位逐次逼近式的 ADC，最多支持 12 个通道，支持顺序扫描采样和触发模式采样。MCU 软件写寄存器 ADC_CR 相关启动位时将进行顺序扫描模式，而当 FOC 功能启动后，芯片内部电路实时自动切入触发模式以支持电机驱动时序，触发结束后自动恢复为顺序扫描模式。

24.2.1 顺序扫描模式

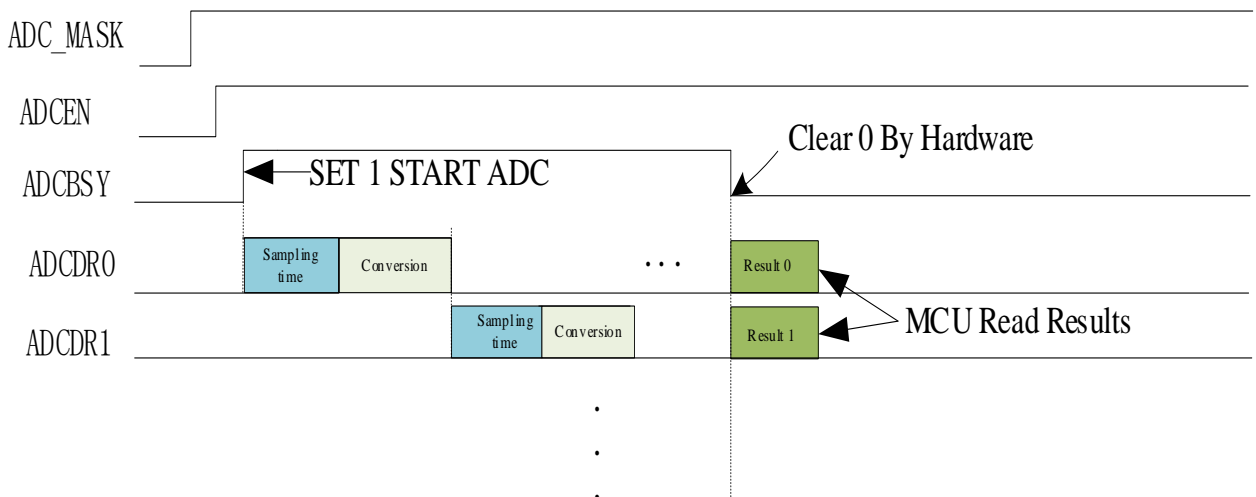


图 24-2 ADC 顺序扫描采样时序图

如图 24-2 所示，启动 ADC 操作

- 设置合适的 ADC 参考电压 ADCREF

- 设置对应通道的编号即设置寄存器 ADC_MASK
- 设置合适的每个通道的采样时钟周期延时（最小值为 3）
- 设置 ADC_CR[ADCEN]位为 1
- 设置 ADC_CR[ADCBSY]位为 1 后，ADC 开始工作
- 当读取 ADCBSY 为零后可以读取 ADC 转换结果
- ADC 转换顺序根据使能的通道号从低到高（即当使能 CH2/3/4 后，依次采样转换 CH2/3/4，然后在读取 ADCBSY 为零后读取单次转换结果）

芯片内部集成一个支持 12 通道精度为 12bit 的 ADC。启动 ADC 操作前，设置好需要采样的对应通道的编号即设置寄存器 ADC_MASK，设置合适的每个通道的采样时钟周期延时（最小值为 3），设置 ADC_CR[ADCEN]和 ADC_CR[ADCBSY]为 1 后，ADC 开始工作。

另外，ADC 支持触发功能，且触发功能优先级比 MCU 软件操作优先级高，触发源可来自于 FOC 模块。

若启动 FOC 功能（配置 DRV_CR[FOCEN] = 1），FOC 模块将自动启动 ADC 模块并在需要的时候触发 ADC 采样，并将采样的值自动送至 FOC 模块。

注：ADC 的触发功能优先级较高，当触发条件满足需要 ADC 采样时，如果当前正在软件操作 ADC 采样，ADC 会打断当前操作，执行触发功能，触发功能采样完毕后自动恢复之前 ADC 软件操作的动作。当 ADC 触发功能正在采样时，若 MCU 启动 ADC 软件操作模式，则 ADC 先完成触发采样功能，再自动启动软件操作模式。

24.2.2 ADC 触发模式

启动 FOC 功能后，ADC 可在电机驱动需要的时刻自动触发 ADC 采样。触发模式与顺序扫描模式可同时进行，内部电路自动匹配两种不同模式的时序，但触发模式与顺序扫描模式的 ADC 通道不宜重叠。

若启动 FOC 功能（配置 DRV_CR[FOCEN] = 1），FOC 模块将自动启动 ADC 模块并在需要的时候触发 ADC 采样，并将采样的值自动送至 FOC 模块。

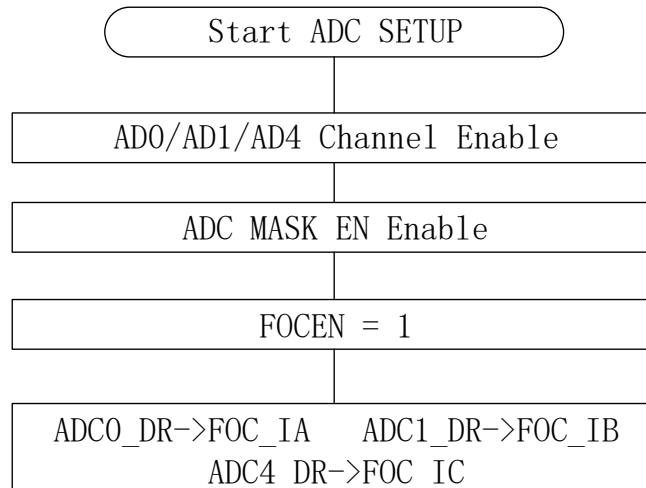


图 24-3 ADC 硬件触发采样流程

如图 24-3 所示，当 ADC 通道 0/1/4 使能，并且在 FOC 使能后，可由 FOC 模块硬件触发采样并直接读取结果。

24.3 ADC 寄存器

24.3.1 ADC_CR(0x4039)

位	7	6	5	4	3	2	1	0
名称	ADCEN	ADCBSY	RSV			ADCALIGN	ADCIE	ADCIF
类型	R/W	R/W1	-	-	-	R/W	R/W	R/W
复位值	0	0	-	-	-	0	0	0
位	名称	描述						
[7]	ADCEN	使能ADC功能 0: 禁止 1: 使能						
[6]	ADCBSY	ADC忙标志 MCU操作ADC时应先写ADCEN位，使电路准备好，再写ADCBSY进行转换。MCU写1后开始ADC转换，转换完毕硬件自动清0。MCU也可以读取此位以判断ADC是否处于转换过程中。若此位已经为1时MCU再写1无意义。此位MCU只可写1，写0无意义，读出时表示ADC状态。 ADC_MASK=0时此位写1无意义。						
[5:3]	RSV	保留						
[2]	ADCALIGN	ADC数据次高位对齐使能 0: ADC数据右对齐。 1: ADC数据次高位对齐。(TRIG模式不受影响)						

[1]	ADCIE	ADC中断使能。用于控制ADCIF是否向MCU发起中断事件。(不包含TRIG模式中断) 0: 禁止 1: 使能
[0]	ADCIF	ADC转换结束标志位。当本次ADC转换完毕时, 若ADCIE=1则向MCU发起ADC中断事件。此位不受ADCIE控制。 0: 本次ADC转换未完毕 1: 本次ADC转换完毕

24.3.2 ADC_MASK={ADC_MASKH,ADC_MASKL}(0x4036 ~ 0x4037)

ADC_MASKH(0x4036)								
位	15	14	13	12	11	10	9	8
名称	ADC_SCYCH[3:0]				CH11EN	CH10EN	CH9EN	CH8EN
类型	R/W	R/W	R/W	R/W	R/W	R/W	R/W	R/W
复位值	0	0	1	1	0	0	0	0
ADC_MASKL(0x4037)								
位	7	6	5	4	3	2	1	0
名称	CH7EN	CH6EN	CH5EN	CH4EN	CH3EN	CH2EN	CH1EN	CH0EN
类型	R/W	R/W	R/W	R/W	R/W	R/W	R/W	R/W
复位值	0	0	0	0	0	0	0	0
位	名称	描述						
[15:12]	ADC_SCYCH[3:0]	ADC采样周期设置, 通道AD8、AD9、AD10、AD11共用设置。 ADC_SCYCH[3] = 0时, 通道AD8、AD9、AD10、AD11采样周期为ADC_SCYCH[2:0]个ADC时钟周期。 ADC_SCYCH[3] = 1时, 通道AD8、AD9、AD10、AD11采样周期为(ADC_SCYCH[2:0]*8 + 7)个ADC时钟周期。						
[11]	CH11EN	ADC第11通道使能 请参考ADC_MASK[CH0EN]						
[10]	CH10EN	ADC第10通道使能 请参考ADC_MASK[CH0EN]						
[9]	CH9EN	ADC第9通道使能 请参考ADC_MASK[CH0EN]						
[8]	CH8EN	ADC第8通道使能 请参考ADC_MASK[CH0EN]						

[7]	CH7EN	ADC第7通道使能 请参考ADC_MASK[CH0EN]
[6]	CH6EN	ADC第6通道使能 请参考ADC_MASK[CH0EN]
[5]	CH5EN	ADC第5通道使能 请参考ADC_MASK[CH0EN]
[4]	CH4EN	ADC第4通道使能 请参考ADC_MASK[CH0EN]
[3]	CH3EN	ADC第3通道使能 请参考ADC_MASK[CH0EN]
[2]	CH2EN	ADC第2通道使能 请参考ADC_MASK[CH0EN]
[1]	CH1EN	ADC第1通道使能 请参考ADC_MASK[CH0EN]
[0]	CH0EN	ADC第0通道使能 0: 禁能通道 1: 使能通道

24.3.3 ADC_SCYCL(0x4038)

ADC_SCYCL(0x4038)								
位	7	6	5	4	3	2	1	0
名称	ADC_SCYC[7:4]				ADC_SCYC[3:0]			
类型	R/W	R/W	R/W	R/W	R/W	R/W	R/W	R/W
复位值	0	0	1	1	0	0	1	1
位	名称	描述						
[7:4]	ADC_SCYC [7:4]	ADC采样周期设置，通道AD5、AD6、AD7共用设置。 ADC_SCYC[7] = 0时， 通道AD5、AD6、AD7采样周期为ADC_SCYC [6:4]个ADC时钟周期。 ADC_SCYC[7] = 1时， 通道AD5、AD6、AD7采样周期为(ADC_SCYC [6:4]*8 + 7)个ADC时钟周期。						
[3:0]	ADC_SCYC [3:0]	ADC采样周期设置，通道AD0、AD1、AD2、AD3、AD4共用设置。 ADC_SCYC[3] = 0时， 通道AD0、AD1、AD2、AD3、AD4采样周期为ADC_SCYC[2:0]个ADC时钟周期。 ADC_SCYC[3] = 1时， 通道AD0、AD1、AD2、AD3、AD4采样周期为(ADC_SCYC[2:0]*8 + 7)个ADC时钟周期。						

24.3.4 ADC0_DR={ADC0_DRH,ADC0_DRL} (0x0300 ~ 0x0301)

ADC0_DRH (0x0300)								
位	15	14	13	12	11	10	9	8
名称	RSV				DH[11:8]			
类型	-	-	-	-	R	R	R	R
复位值	-	-	-	-	0	0	0	0
ADC0_DRL (0x0301)								
位	7	6	5	4	3	2	1	0
名称	DL[7:0]							
类型	R	R	R	R	R	R	R	R
复位值	0	0	0	0	0	0	0	0
位	名称	描述						
[15:12]	RSV	保留						
[11:8]	DH	ADC转换完成后, 第0通道的高4位ADC转换数据						
[7:0]	DL	ADC转换完成后, 第0通道的低8位数据						

24.3.5 ADC1_DR={ADC1_DRH,ADC1_DRL} (0x0302 ~ 0x0303)

ADC1_DRH(0x0302)								
位	15	14	13	12	11	10	9	8
名称	RSV				DH[11:8]			
类型	-	-	-	R	R	R	R	R
复位值	-	-	-	0	0	0	0	0
ADC1_DRL(0x0303)								
位	7	6	5	4	3	2	1	0
名称	DL[7:0]							
类型	R	R	R	R	R	R	R	R
复位值	0	0	0	0	0	0	0	0
位	名称	描述						
[15:12]	RSV	保留						
[11:8]	DH	ADC转换完成后, 第1通道的高4位ADC转换数据						
[7:0]	DL	ADC转换完成后, 第1通道的低8位数据						

24.3.6 ADC2_DR={ADC2_DRH,ADC2_DRL} (0x0304 ~ 0x0305)

ADC2_DRH(0x0304)								
位	15	14	13	12	11	10	9	8
名称	RSV				DH[11:8]			
类型	-	-	-	-	R	R	R	R
复位值	-	-	-	-	0	0	0	0
ADC2_DRL(0x0305)								
位	7	6	5	4	3	2	1	0
名称	DL[7:0]							
类型	R	R	R	R	R	R	R	R
复位值	0	0	0	0	0	0	0	0
位	名称	描述						
[15:12]	RSV	保留						
[11:8]	DH	ADC转换完成后, 第2通道的高4位ADC转换数据						
[7:0]	DL	ADC转换完成后, 第2通道的低8位数据						

24.3.7 ADC3_DR={ADC3_DRH,ADC3_DRL} (0x0306 ~ 0x0307)

ADC3_DRH(0x0306)								
位	15	14	13	12	11	10	9	8
名称	RSV				DH[11:8]			
类型	-	-	-	-	R	R	R	R
复位值	-	-	-	-	0	0	0	0
ADC3_DRL(0x0307)								
位	7	6	5	4	3	2	1	0
名称	DL[7:0]							
类型	R	R	R	R	R	R	R	R
复位值	0	0	0	0	0	0	0	0
位	名称	描述						
[15:12]	RSV	保留						
[11:8]	DH	ADC转换完成后, 第3通道的高4位ADC转换数据						
[7:0]	DL	ADC转换完成后, 第3通道的低8位数据						

24.3.8 ADC4_DR={ADC4_DRH,ADC4_DRL} (0x0308 ~ 0x0309)

ADC4_DRH(0x0308)								
位	15	14	13	12	11	10	9	8
名称	RSV				DH[11:8]			
类型	-	-	-	-	R	R	R	R
复位值	-	-	-	-	0	0	0	0
ADC4_DRL(0x0309)								
位	7	6	5	4	3	2	1	0
名称	DL[7:0]							
类型	R	R	R	R	R	R	R	R
复位值	0	0	0	0	0	0	0	0
位	名称	描述						
[15:12]	RSV	保留						
[11:8]	DH	ADC转换完成后，第4通道的高4位ADC转换数据						
[7:0]	DL	ADC转换完成后，第4通道的低8位数据						

24.3.9 ADC5_DR={ADC5_DRH,ADC5_DRL} (0x030A ~ 0x030B)

ADC5_DRH(0x030A)								
位	15	14	13	12	11	10	9	8
名称	RSV				DH[11:8]			
类型	-	-	-	-	R	R	R	R
复位值	-	-	-	-	0	0	0	0
ADC5_DRL(0x030B)								
位	7	6	5	4	3	2	1	0
名称	DL[7:0]							
类型	R	R	R	R	R	R	R	R
复位值	0	0	0	0	0	0	0	0
位	名称	描述						
[15:12]	RSV	保留						
[11:8]	DH	第5通道的高4位ADC转换数据						
[7:0]	DL	ADC转换完成后，第5通道的低8位数据						

24.3.10 ADC6_DR={ADC6_DRH,ADC6_DRL} (0x030C ~ 0x030D)

ADC6_DRH(0x030C)								
位	15	14	13	12	11	10	9	8
名称	RSV				DH[11:8]			
类型	-	-	-	-	R	R	R	R
复位值	-	-	-	-	0	0	0	0
ADC6_DRL(0x030D)								
位	7	6	5	4	3	2	1	0
名称	DL[7:0]							
类型	R	R	R	R	R	R	R	R
复位值	0	0	0	0	0	0	0	0
位	名称	描述						
[15:12]	RSV	保留						
[11:8]	DH	第6通道的高4位ADC转换数据						
[7:0]	DL	ADC转换完成后, 第6通道的低8位数据						

24.3.11 ADC7_DR={ADC7_DRH,ADC7_DRL} (0x030E ~ 0x030F)

ADC7_DRH(0x030E)								
位	15	14	13	12	11	10	9	8
名称	RSV				DH[11:8]			
类型	-	-	-	-	R	R	R	R
复位值	-	-	-	-	0	0	0	0
ADC7_DRL(0x030F)								
位	7	6	5	4	3	2	1	0
名称	DL[7:0]							
类型	R	R	R	R	R	R	R	R
复位值	0	0	0	0	0	0	0	0
位	名称	描述						
[15:12]	RSV	保留						
[11:8]	DH	第7通道的高4位ADC转换数据						
[7:0]	DL	ADC转换完成后, 第7通道的低8位数据						

24.3.12 ADC8_DR={ADC8_DRH,ADC8_DRL} (0x0310 ~ 0x0311)

ADC8_DRH(0x0310)								
位	15	14	13	12	11	10	9	8
名称	RSV				DH[11:8]			
类型	-	-	-	-	R	R	R	R
复位值	-	-	-	-	0	0	0	0
ADC8_DRL(0x0311)								
位	7	6	5	4	3	2	1	0
名称	DL[7:0]							
类型	R	R	R	R	R	R	R	R
复位值	0	0	0	0	0	0	0	0
位	名称	描述						
[15:12]	RSV	保留						
[11:8]	DH	第8通道的高4位ADC转换数据						
[7:0]	DL	ADC转换完成后，第8通道的低8位数据						

24.3.13 ADC9_DR={ADC9_DRH,ADC9_DRL} (0x0312 ~ 0x0313)

ADC9_DRH(0x0312)								
位	15	14	13	12	11	10	9	8
名称	RSV				DH[11:8]			
类型	-	-	-	-	R	R	R	R
复位值	-	-	-	-	0	0	0	0
ADC9_DRL(0x0313)								
位	7	6	5	4	3	2	1	0
名称	DL[7:0]							
类型	R	R	R	R	R	R	R	R
复位值	0	0	0	0	0	0	0	0
位	名称	描述						
[15:12]	RSV	保留						
[11:8]	DH	第9通道的高4位ADC转换数据						
[7:0]	DL	ADC转换完成后，第9通道的低8位数据						

24.3.14 ADC10_DR = {ADC10_DRH,ADC10_DRL} (0x0314 ~ 0x0315)

ADC10_DRH(0x0314)								
位	15	14	13	12	11	10	9	8
名称	RSV				DH[11:8]			
类型	-	-	-	-	R	R	R	R
复位值	-	-	-	-	0	0	0	0
ADC10_DRL(0x0315)								
位	7	6	5	4	3	2	1	0
名称	DL[7:0]							
类型	R	R	R	R	R	R	R	R
复位值	0	0	0	0	0	0	0	0
位	名称	描述						
[15:12]	RSV	保留						
[11:8]	DH	第10通道的高4位ADC转换数据						
[7:0]	DL	ADC转换完成后, 第10通道的低8位数据						

24.3.15 ADC11_DR = {ADC11_DRH, ADC11_DRL} (0x0316 ~ 0x0317)

ADC11_DRH(0x0316)								
位	15	14	13	12	11	10	9	8
名称	RSV				DH[11:8]			
类型	-	-	-	-	R	R	R	R
复位值	-	-	-	-	0	0	0	0
ADC11_DRL(0x0317)								
位	7	6	5	4	3	2	1	0
名称	DL[7:0]							
类型	R	R	R	R	R	R	R	R
复位值	0	0	0	0	0	0	0	0
位	名称	描述						
[15:12]	RSV	保留						
[11:8]	DH	第11通道的高4位ADC转换数据						
[7:0]	DL	ADC转换完成后, 第11通道的低8位数据						

25 DAC

25.1 DAC 功能框图

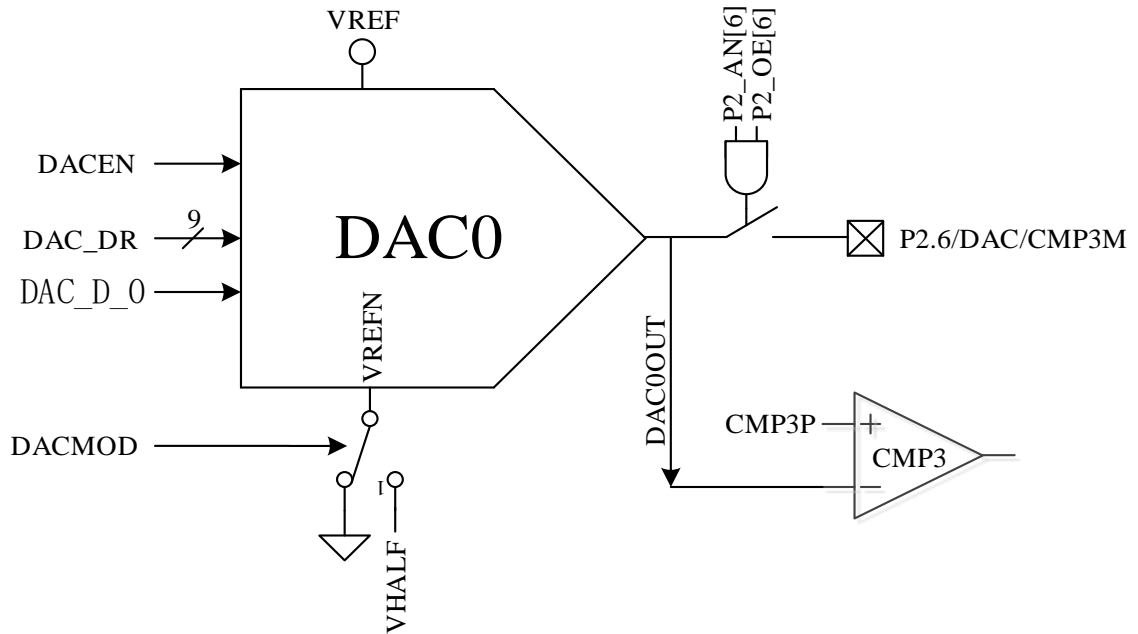


图 25-1 DAC 功能框图

注意:

1. DAC0 输出无电流驱动能力，只能带容性负载，片外如需用作阻性负载，需用运放电压跟随后输出
2. 如需 DAC0 输出至 P2.6/DAC 引脚，需配置：P2_AN[6] = 1, P2_OE[6] = 1
3. DAC0 使用 VREF 做参考电压，使能 DAC 需要 VREFEN = 1, DACEN = 1

25.2 DAC 寄存器

25.2.1 DAC_CR(0x4035)

位	7	6	5	4	3	2	1	0
名称	DACEN	DACMOD	RSV					
类型	R/W	R/W	-	-	-	-	-	-
复位值	0	0	-	-	-	-	-	-
位	名称	描述						
[7]	DACEN	DAC使能 0: DAC禁止 1: DAC使能						
[6]	DACMOD	DAC模式设置 0: 正常模式, DAC输出电压范围为0到VREF 1: 半电压转换模式, DAC输出电压范围为VHALF到VREF						
[5:0]	RSV	保留						

25.2.2 DAC_DR(0x404B)

位	7	6	5	4	3	2	1	0
名称	DAC_DR							
类型	R/W	R/W	R/W	R/W	R/W	R/W	R/W	R/W
复位值	0	0	0	0	0	0	0	0
位	名称	描述						
[7:0]	DAC_DR	DAC控制器数据输入						

26 DMA

26.1 DMA 功能与说明

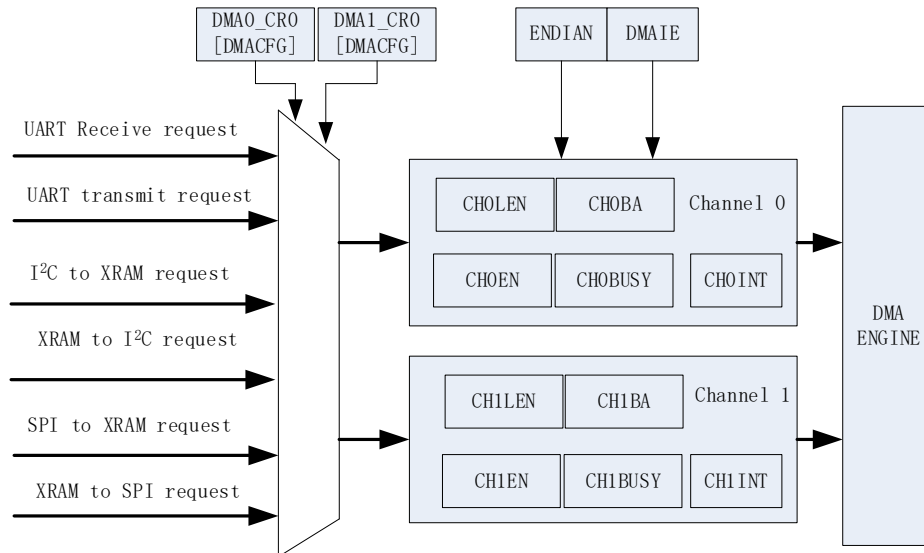


图 26-1 DMA 功能框图

DMA 子模块包含一个双通道的 DMA 控制器，它实现了外设（SPI、UART、I²C）与 XRAM 之间的直接数据传输，传输过程中 DMA 对 XRAM 的访问动作不干扰 MCU 对 XRAM 的正常读写操作。传输的长度和 XRAM 访问的起始地址可设置，支持传输过程中的大小端模式设置，支持中断使能。

启动 DMA 的操作过程一般是：先配置好外设并使能外设，再根据需求通过 DMA_x_CR0[CFG] 设置 DMA 接管外设输入输出通道，设置 DMA 中断、传输顺序以及传输长度和 XRAM 起始地址，然后写 DMA_x_CR0[EN]和 DMA_x_CR0[BSY]为 1，即可启动 DMA。数据传输完毕后可清对应 DMA 中断，再次启动 DMA 时无须再次设置配置位，只需写 DMA_x_CR0[BSY]为 1，即可再次启动 DMA。

26.2 DMA 寄存器

26.2.1 DMA0_CR0 (0x403A)

位	7	6	5	4	3	2	1	0
名称	DMAEN	DMABSY	DMACFG			DMAIE	ENDIAN	DMAIF
类型	R/W	R/W1	R/W	R/W	R/W	R/W	R/W	R/W
复位值	0	0	0	0	0	0	0	0
位	名称	描述						
[7]	DMAEN	DMA通道0使能						
[6]	DMABSY	DMA通道0忙状态/开始						

		读: 0: 通道0传输已完成, 或者未进入传输状态 1: 通道0正在传输 写: 0: 无意义 1: 启动通道0开始传输
[5:3]	DMACFG [2:0]	通道0外设选择 000: 从UART到XRAM 001: 从XRAM到UART 010: 从I ² C到XRAM 011: 从XRAM到I ² C 100: 从SPI到XRAM 101: 从XRAM到SPI 当通道0状态忙时不可改变
[2]	DMAIE	DMA中断请求使能 0: 禁止DMA向MCU发出中断请求 1: 使能DMA向MCU发出中断请求, 当中断标志CH0INT或CH1INT为1时, 即向MCU发出中断请求。
[1]	ENDIAN	DMA数据传输顺序模式 0: 高位字节先接收或发送 1: 低位字节先接收或发送 此位的设置针对16位数据模式, 8位数据模式时应配置为0。 当通道0或1状态忙时不可改变
[0]	DMAIF	DMA通道0传输完成中断标志。硬件置1, 软件清0。 0: 无中断产生 1: 通道0传输完成标志

26.2.2 DMA1_CR0 (0x403B)

位	7	6	5	4	3	2	1	0
名称	DMAEN	DMABSY	DMACFG			DBGSW	DBGEN	DMAIF
类型	R/W	R/W1	R/W	R/W	R/W	R/W	R/W	R/W
复位值	0	0	0	0	0	0	0	0
位	名称	描述						
[7]	DMAEN	DMA通道1使能						
[6]	DMABSY	DMA通道1忙状态/开始 读: 0: 通道1传输已完成, 或者未进入传输状态 1: 通道1正在传输						

		写： 0: 无意义 1: 启动通道1开始传输
[5:3]	DMACFG [2:0]	通道1外设选择 000: 从UART到XRAM 001: 从XRAM到UART 010: 从I ² C到XRAM 011: 从XRAM到I ² C 100: 从SPI到XRAM 101: 从XRAM到SPI 当通道1状态忙时不可改变
[2]	DBGSW	DEBUG模式区域选择 0: DEBUG区域选择XSFR(导出地址空间: 0x4020 ~ 0x40FF) 1: DEBUG区域选择XRAM(导出地址空间: 0x0000 ~ 0x0317)
[1]	DBGEN	DEBUG模式使能 0: 正常模式 1: DEBUG模式 当DMA1_CR0[DMACFG]配置为101, DBGEN = 1时, DMA将进入DEBUG模式, 此时SPIEN = 1时, SPI为3线主机只发模式(MISO线无效)。DMA自动、反复将DBGSW区域相关数据通过SPI MOSI发送出去, CH1BA/CH1LEN用于指定区域内的地址, 发送时NSS自动变为低, 每发送完一次循环, NSS自动变为高电平一次, 然后继续下一次循环发送。 进入DEBUG模式后, DMA0CH1中断自动关闭。
[0]	DMAIF	DMA通道1传输完成中断标志。硬件置1, 软件清0。 0: 无中断产生 1: 通道1传输完成标志。

26.2.3 DMA0_CR1 (0x403C)

DMA0_CR1H (0x403C)								
位	15	14	13	12	11	10	9	8
名称	CH0LEN						CH0BA[9:8]	
类型	R/W	R/W	R/W	R/W	R/W	R/W	R/W	R/W
复位值	0	0	0	0	0	0	0	0
DMA0_CR1L (0x403D)								
位	7	6	5	4	3	2	1	0
名称	CH0BA[7:0]							
类型	R/W	R/W	R/W	R/W	R/W	R/W	R/W	R/W
复位值	0	0	0	0	0	0	0	0

位	名称	描述
[15:10] [5:0]	CH0LEN	读：DMA通道0目前传输的字节是第几字节（0表示第1字节）。 写：DMA通道0 XRAM数据传输长度。 当通道0状态忙时不可改变。当ENDIAN = 1时，推荐CH0LEN设置为奇数。
[9:0]	CH0BA [9:0]	DMA通道0 XRAM首地址。 当通道0状态忙时不可改变。 注：通道0传输的XRAM地址空间区域为：CH0BA[9:0] ~ (CH0BA[9:0] + CH0LEN[5:0])。

26.2.4 DMA1_CR1 (0x403E)

DMA1_CR1H (0x403E)								
位	15	14	13	12	11	10	9	8
名称	CH1LEN						CH1BA[9:8]	
类型	R/W	R/W	R/W	R/W	R/W	R/W	R/W	R/W
复位值	0	0	0	0	0	0	0	0
DMA1_CR1L (0x403F)								
位	7	6	5	4	3	2	1	0
名称	CH1BA[7:0]							
类型	R/W	R/W	R/W	R/W	R/W	R/W	R/W	R/W
复位值	0	0	0	0	0	0	0	0
位	名称	描述						
[15:10] [5:0]	CH1LEN	读：DMA通道1目前传输的字节是第几字节（0表示第1字节） 写：DMA通道1 XRAM数据传输长度 当通道1状态忙时不可改变。 当ENDIAN = 1时，推荐CH1LEN设置为奇数						
[9:0]	CH1BA [9:0]	DMA通道1 XRAM首地址 当通道1状态忙时不可改变。 注：通道1传输的XRAM地址空间区域为：CH1BA[9:0] ~ (CH1BA[9:0] + CH1LEN[5:0])。						

当 DMA 通道外设选择为 I²C 时（包括从 I²C 到 XRAM、从 XRAM 到 I²C），I²C 通讯的 START + Address 中断仍需 MCU 软件清除。I²C 为从机时，若遇到 STOP，需软件清 0 寄存器 I2C_SR[STOP]，以清除 I²C 中断，并应重新开启 DMA 传输。

27 VREF 参考电压

27.1 VREF 模块的操作说明

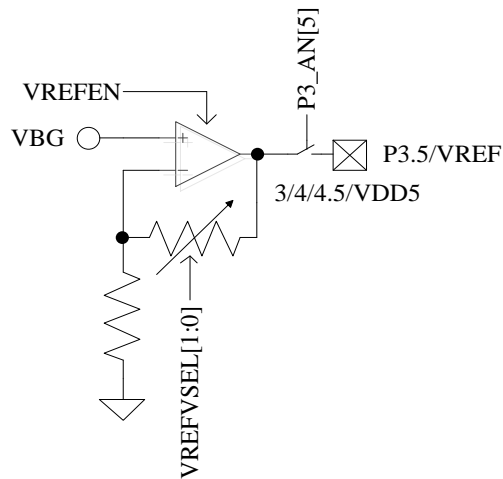


图 27-1 VREF 模块的端口输入输出情况

VREF 模块的端口情况如图 27-1 所示。VREF 是参考电压生成模块，可向 ADC 提供内部参考基准。

要使 VREF 工作，需要配置寄存器如下：VREFEN = 1，VREFVSEL 选择输出电压，具体见 27.2.1 VREF_VHALF_CR(XRAM: 0x404F)。如需输出 VREF 电压至芯片引脚，配置 P3_AN[5] = 1。VREF 电压在芯片内部用于 ADC 的参考电压和 DAC 的参考电压。

注：FU6812S2/ FU6812V 只能使用内部 VDD5 作为参考电压选择端

27.2 VREF 模块的寄存器

27.2.1 VREF_VHALF_CR(XRAM: 0x404F)

位	7	6	5	4	3	2	1	0
名称	VREFVSEL		RSV	VREFEN	RSV			VHALFEN
类型	R/W		-	R/W	-	-	-	R/W
复位值	0	0	-	0	-	-	-	0
位	名称		描述					
[7:6]	VREFVSEL		VREF模块输出参考电压选择端 01: VDD5 00: 4.5V 11: 4V 10: 3V					
[5]	RSV		保留					
[4]	VREFEN		VREF模块使能信号，用于给ADC提供内部参考基准 0: 禁止内部VREF参考，如设置P3_AN[5] = 1，外部参考从P3.5输入 1: 使能内部VREF参考，如设置P3_AN[5] = 1，内部VREF参考送出至P3.5引脚，可接0.1 ~ 1μF电容提高VREF稳定性					
[3:1]	RSV		保留					
[0]	VHALFEN		VHALF工作使能 0: 禁止 1: 使能					

28 VHALF 参考电压

28.1 VHALF 模块的操作说明

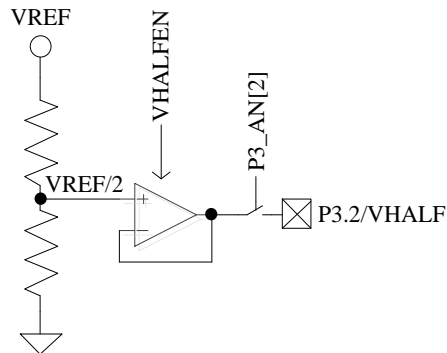


图 28-1 VHALF 模块的端口输入输出情况

VHALF 模块的端口情况如图 28-1 所示。VHALF 的作用是产生一个参考电压。

要使 VHALF 模块正常工作，需配置寄存器如下：VHALFEN=1；P3_AN[2]=1，将 VHALF 电压输出至 P3.2 引脚。

28.2 VHALF 模块的寄存器

VHALF 配置寄存器参考 27.2.1。

29 运放

FU6812x2/61x2/62 集成有 3 个高速独立运算放大器（运放），分别为 AMP0、AMP1、AMP2。每个运放均有独立的使能端。FU6812N2 / FU6812S2、FU6861N2 / FU6861NF2 只集成 1 个运放 AMP0。

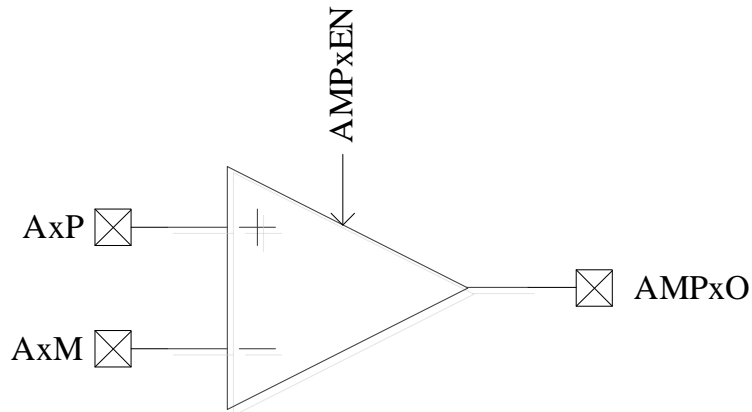


图 29-1 运算放大模块示意图

29.1 运放操作说明

29.1.1 母线电流运放 (AMP0)

运放连接如图 29-2 所示。

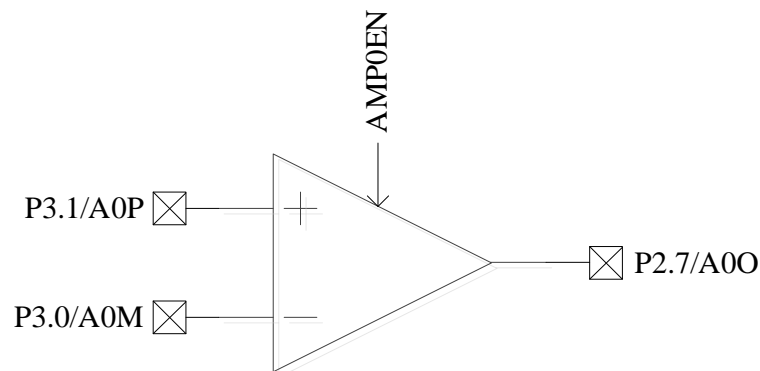


图 29-2 母线电流运放 (AMP0)

如果要使能母线电流模块，需配置 $AMP_CR[AMP0EN] = 1$ 。

母线电流运放的输入输出端对应的引脚如图 29-2 所示。使能 AMP0 运放前，应先使此运放相关的三个 GPIO 口全变成模拟模式，即 P2.7, P3.0, P3.1 全变成模拟模式，设置 $P2_AN[7]=1$, $P3_AN[1:0] = 11$ 。

29.1.2 相电流运放 (AMP1/AMP2)

29.1.2.1 AMP1

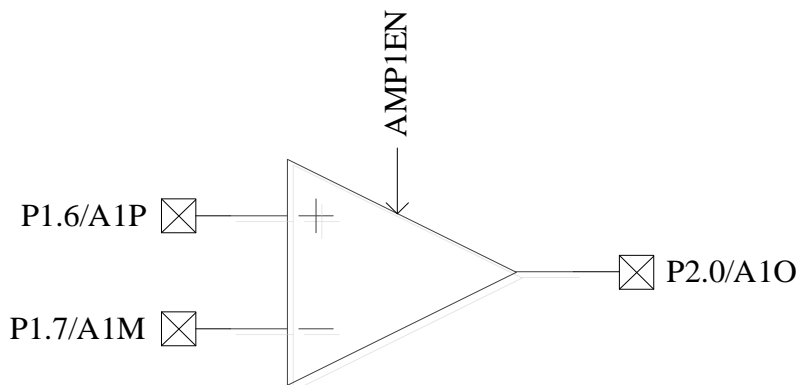


图 29-3 AMP1 输入输出相关引脚的情况

如果要使能相电流运放 AMP1，需配置 $AMP_CR[AMP1EN] = 1$ 。

相电流运放的输入输出端对应的引脚如图 29-3 所示。使能 AMP1 运放前，应先使此运放相关的三个 GPIO 口全变成模拟模式，即 P1.6，P1.7，P2.0 全变成模拟模式，设置 $P1_AN[7:6] = 11$ ， $P2_AN[0] = 1$ 。

29.1.2.2 AMP2

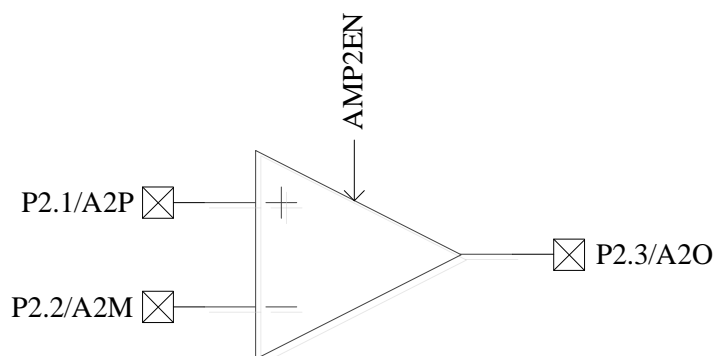


图 29-4 AMP2 输入输出相关引脚的情况

如果要使能相电流运放 AMP2，需配置 $AMP_CR[AMP2EN] = 1$ 。

相电流运放的输入输出端对应的引脚如图 29-4 所示。使能 AMP2 运放前，应先使与此运放相关的三个 GPIO 口全变成模拟模式，即 P2.1，P2.2，P2.3 全变成模拟模式，设置 $P2_AN[3:1] = 111$ 。

29.1.3 运放 PGA 模式，3 组运放都支持 PGA

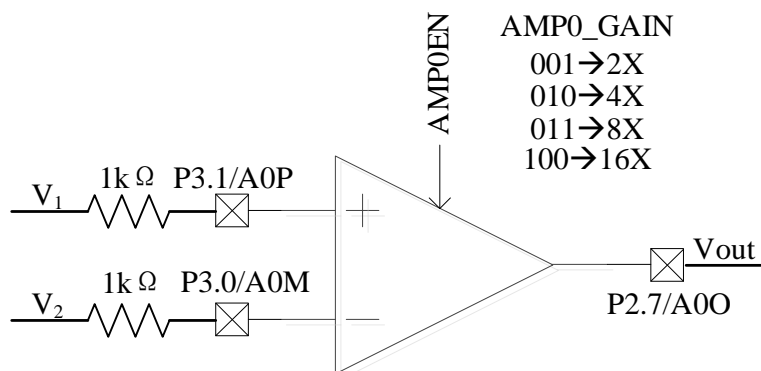


图 29-5 AMP0 工作在 PGA 差分输入模式

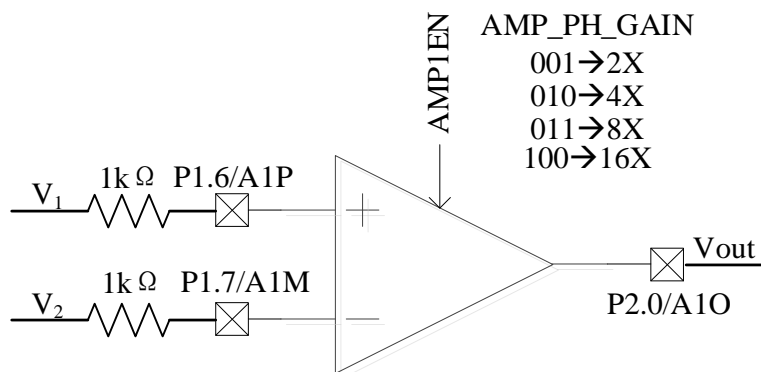


图 29-6 AMP1 工作在 PGA 差分输入模式

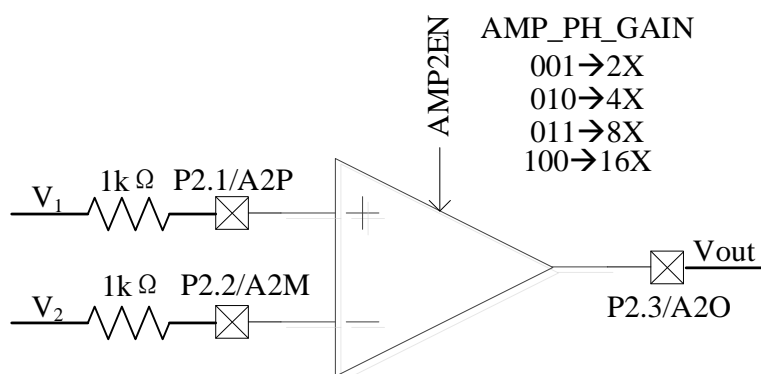


图 29-7 AMP2 工作在 PGA 差分输入模式

运放工作在 PGA 模式时，运放的正输入端和负输入端分别串联一个 1kΩ 的电阻。放大倍数参考如上图所示。

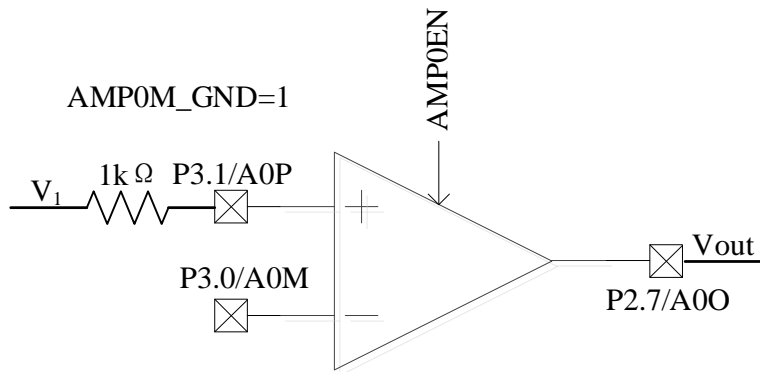


图 29-8 AMP0 工作在 PGA 输入模式（负端内部接 GND）

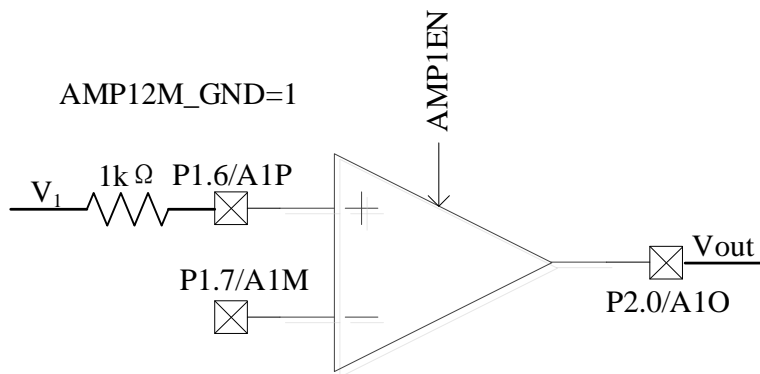


图 29-9 AMP1 工作在 PGA 输入模式（负端内部接 GND）

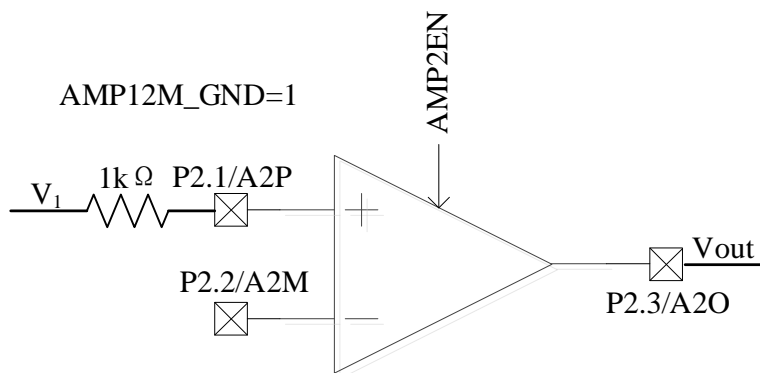


图 29-10 AMP2 工作在 PGA 输入模式（负端内部接 GND）

运放工作在单端 PGA 模式时，运放的负端引脚需要悬空，软件配置 AMP12M_GND/AMP0M_GND 后芯片内部将运放的负端接 GND，此时 V_{HALF} 参考电压等于 $25/64 * V_{REF}$ 。

当 PGA 负端内部接 GND 时，输出端理论电压的计算方法如下：

- $AMP_GAIN = 2X \quad V_{out} = 7/6 * V_{half} + 7/3 * V_1$

- AMP_GAIN = 4X $V_{out}=6/5*V_{half} + 24/5*V1$
- AMP_GAIN = 8X $V_{out}=11/9*V_{half} + 88/9*V1$
- AMP_GAIN = 16X $V_{out}=21/17*V_{half} + 336/17*V1$

29.2 运放寄存器

29.2.1 AMP_CR (0x404E)

位	7	6	5	4	3	2	1	0
名称	RSV					AMP2EN	AMP1EN	AMP0EN
类型	-	-	-	-	-	R/W	R/W	R/W
复位值	-	-	-	-	-	0	0	0
位	名称	描述						
[7:3]	RSV	保留						
[2]	AMP2EN	使能AMP2						
[1]	AMP1EN	使能AMP1						
[0]	AMP0EN	使能AMP0						

29.2.2 CMP_AMP (0x40F2)

位	7	6	5	4	3	2	1	0
名称	DAC_D_0	AMP_PH_GAIN[2:0]			AMP0_GAIN[2:0]			CMP3P4 M_FS
类型	R/W	R/W	R/W	R/W	R/W	R/W	R/W	R/W
复位值	0	0	0	0	0	0	0	0
位	名称	描述						
[7]	DAC_D_0	9位DAC数据最低位数据						
[6:4]	AMP_PH_GAIN[2:0]	AMP1&2 PGA运放放大倍数设置(放大倍数的标定外部引脚串1kΩ电阻) 000: 放大倍数由外部配置 001: 2X 010: 4X 011: 8X 100: 16X 101: 保留 110/111: 放大倍数由外部配置						
[3:1]	AMP0_GAIN[2:0]	AMP0 PGA运放放大倍数设置(放大倍数的标定外部引脚串1kΩ电阻) 000: 放大倍数由外部配置 001: 2X						

		010: 4X 011: 8X 100: 16X 101: 保留 110/111: 放大倍数由外部配置
[0]	CMP3P4M_FS	CMP3正端和CMP4负端功能转移至P3.4 0: 不转移功能 1: 转移功能

29.2.3 TSD_ADJ (0x40F3)

TSD_ADJ(0x40F3)								
位	7	6	5	4	3	2	1	0
名称	RSV				AMP12 M_ GND	AMP0M_ GND	TSDADJ 3	TSDADJ 0_0
类型	-	-	-	-	R/W	R/W	R/W	R/W
复位值	-	-	-	-	0	0	0	0
位	名称	描述						
[7:4]	RSV	保留						
[3]	AMP12M_GND	使能后，AMP1&2 PGA模式时P1.7/P2.2端内部接GND，此时VHALF = 25/64*VREF 0: 不使能 1: 使能						
[2]	AMP0M_GND	使能后，AMP0 PGA模式时P3.0端内部接GND，此时VHALF = 25/64*VREF 0: 不使能 1: 使能						
[1:0]	TSDADJ3/ TSDADJ0_0	与EVT_FILT组合 TSDADJ3为最高位，EVT_FILT[6:5]为中间位，TSDADJ0_0为最低位						
		TSD_ADJ[3:0]	温度(°C)					
		1000	65					
		1001	70					
		1010	75					
		1011	80					
		1100	86					
		1101	91					
		1110	97					
1111	103							

		0000	105	
		0001	115	
		0010	120	
		0011	128	
		0100	135	
		0101	142	
		0110	150	
		0111	保留	

30 比较器

30.1 比较器操作说明

比较器功能框图仅为 8 位 DAC 示意图，DAC 位数因型号而异，具体可参考订购信息。

30.1.1 比较器 CMP3

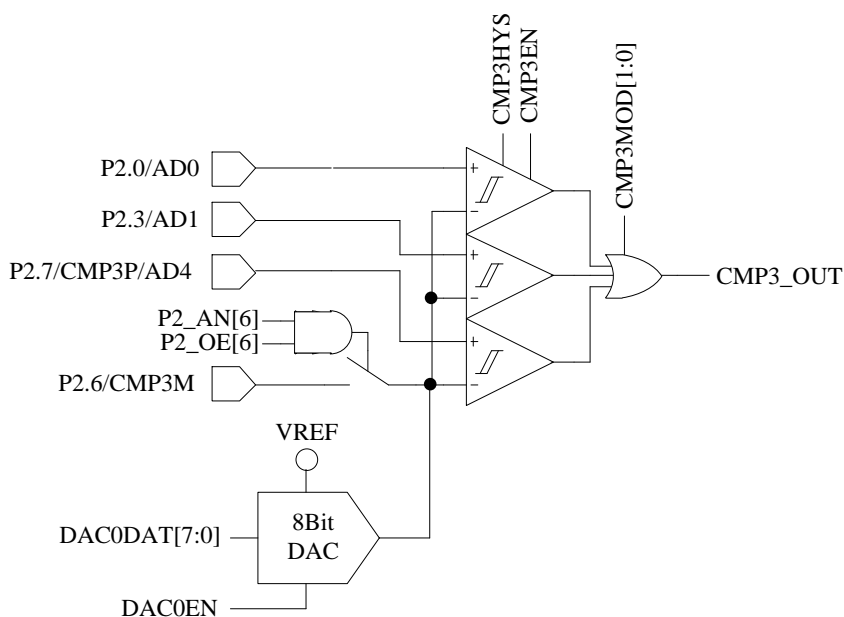


图 30-1 比较器 CMP3 的输入输出相关信号

比较器的输入输出端口如图 30-1 所示。

配置比较器 CMP3 的步骤为：

1. 配置 P2_AN[6]、P2_OE[6] = 1，使能 CMP3，负输入端参考电压。参考电压来源可为片内 DAC0 输出电压或外部电路输入电压。选择 DAC0 输出，在 P2.6 和地之间外接电容（推荐 100pF，DAC0 输出一段时间后输出电压稳定）；
2. 配置 CMP_CR1[CMP3MOD]，选择单输入、双输入、三输入模式；
 - 配置 CMP_CR1[CMP3MOD] = 00，CMP3 为单比较器输入模式，具体输入输出端口及接法如图 30-2 所示
 - 配置 CMP_CR1[CMP3MOD] = 01，CMP3 为双比较器输入模式，具体输入输出端口及接法如图 30-3 所示
 - 配置 CMP_CR1[CMP3MOD] = 1X，CMP3 为三比较器输入模式，具体输入输出端口及接法如图 30-4 所示
3. 配置 CMP_CR1[CMP3HYS]，选择是否使用迟滞
4. 设置 CMP_CR1[CMP3EN] = 1，使能 CMP3。

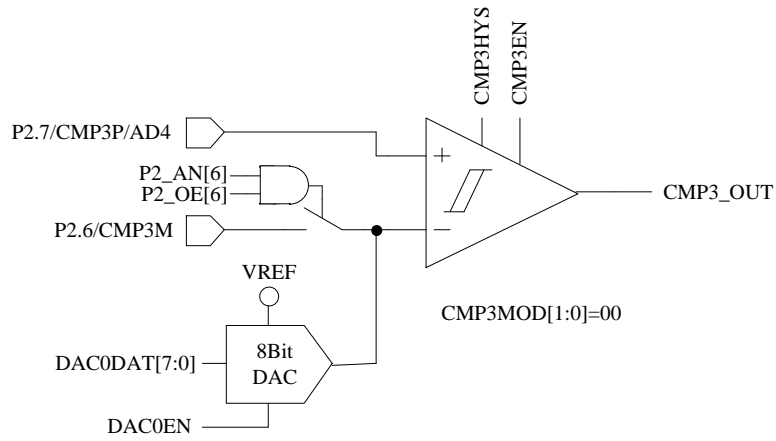


图 30-2 CMP3MOD[1:0]=00，选择单比较器输入模式

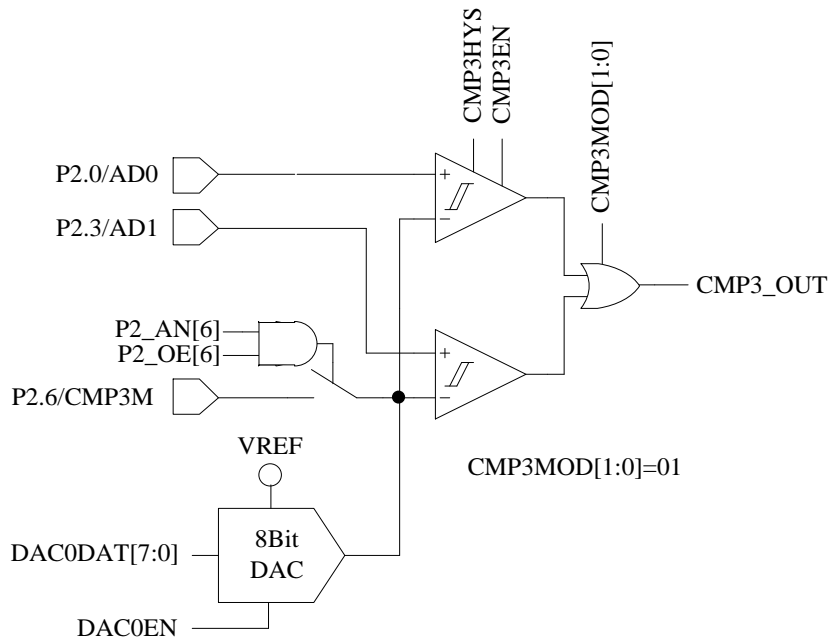


图 30-3 CMP3MOD[1:0]=01，选择双比较器输入模式

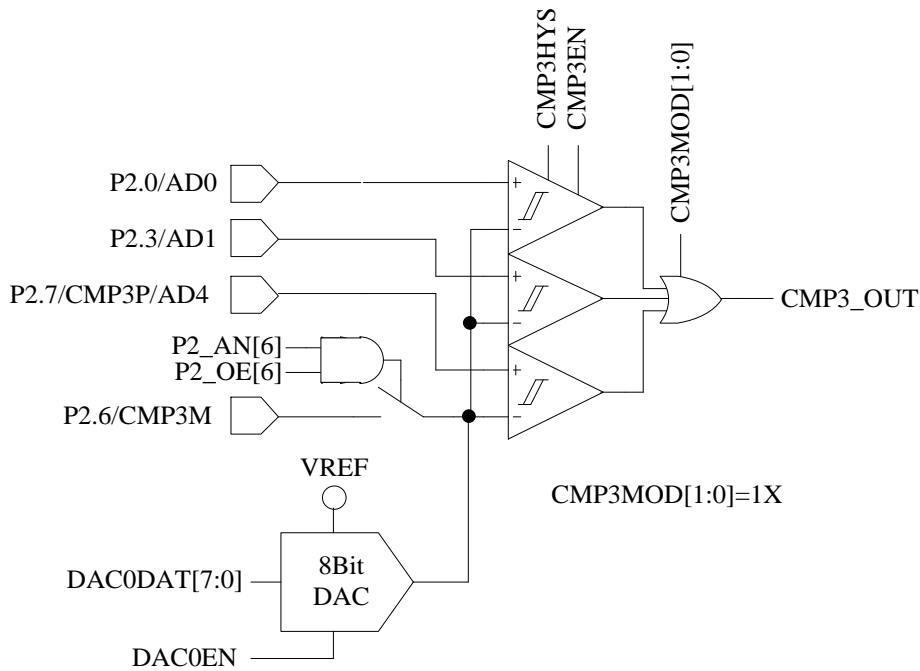


图 30-4 CMP3MOD[1:0]=1X，选择三比较器输入模式

30.1.1.1 过流保护

当过流保护信号产生时，自动将 DRV_OUT[MOE]清 0，输出空闲电压，停止电机的驱动，保护芯片和电机。配置 EVT_FILT[MOEMD] = 01，使能过流保护功能，电流超过设定值时自动关闭输出，同时产生过流保护中断请求。配置 EVT_FILT[MOEMD] = 00，过流时不会自动关闭输出，但会产生过流保护中断请求。

过流保护事件可配置 EVT_FILT[EFSRC]选择由 CMP3 中断或外部中断 INT0 产生。配置 EVT_FILT[EFSRC] = 1，配置 TCON[IT0]选择外部中断 INT0 的中断触发沿，外部中断 INT0 产生过流保护信号，此时保护中断为外部中断 INT0。配置 EVT_FILT[EFSRC] = 0，配置 CMP_CR0[CMP3IM] = 11，过流保护信号由 CMP3 的上升沿产生，此时保护中断为 CMP3 中断。当处于三电阻电流采样模式下，配置 CMP_CR1[CMP3MOD]为三比较器输入模式，任意一相电流过流时，CMP3 中断产生过流保护信号；除三电阻电流采样模式外，配置 CMP_CR1[CMP3MOD]为单比较器输入模式，母线过流时，由 CMP3 产生过流保护信号。

过流保护事件的输入信号可配置 EVT_FILT[EFDIV]使能滤波功能，通过配置 EVT_FILT[EFDIV] = 01/10/11 选择滤波宽度为 4/8/16 个时钟周期。使能滤波功能后，滤波后的信号会比滤波前的信号

延迟 4/8/16 个时钟周期。

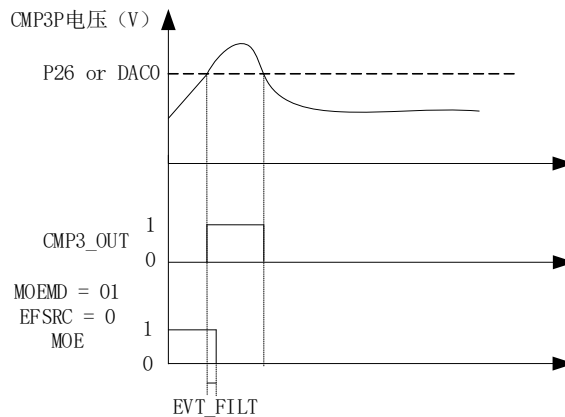


图 30-5 母线过流保护关闭 MOE 示意图

配置 CMP3IM 为上升沿产生中断，配置 EVT_FILTER[MOEMD]=01，产生保护事件自动关闭输出，同时上报保护中断，配置 EVT_FILTER[EFSRC] = 0，母线电流保护信号由比较器 CMP3 产生，通过比较母线上采样电压的电压值，产生保护信号。配置 EVT_FILTER[EFDIV] = 01/10/11 选择滤波宽度 4/8/16 个时钟周期，选择滤波后的信号会比滤波前的信号大概延迟 4 ~ 5/8 ~ 9/16 ~ 17 时钟周期。如图 30-5 所示，当比较器正输入端电压高于负输入端电压时，CMP3_OUT1 被置 1，产生 CMP3 比较中断，经过 EFDIV 滤波后硬件自动关闭 MOE（MOE 被清 0），6 路输出都关断，从而起到保护作用。

30.1.1.2 逐波限流

逐波限流主要应用于 BLDC 的方波控制，配置 EVT_FILTER[MOEMD] = 10，产生保护事件自动关闭输出，在 DRV 计数器的上溢事件自动使能 MOE；配置 EVT_FILTER[MOEMD] = 11，产生保护事件自动关闭输出，在 DRV 计数器的上溢、下溢事件或每隔 5μs 自动使能 MOE。

逐波限流需配置 CMP_CR0[CMP3IM]，同时会产生 CMP3 的中断，如果不需要中断，可以将 CMP3 的中断的优先级设置为最低，同时写 1 个空的 CMP3 中断处理函数。

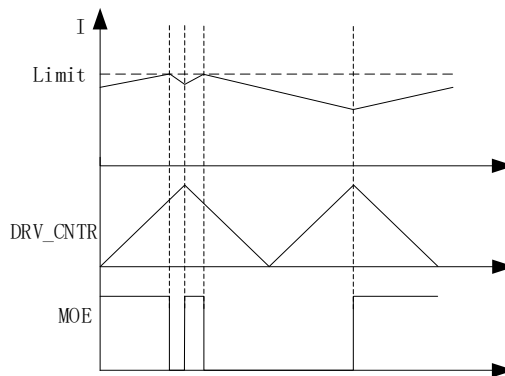


图 30-6 MOEMD=10 模式的逐波限流

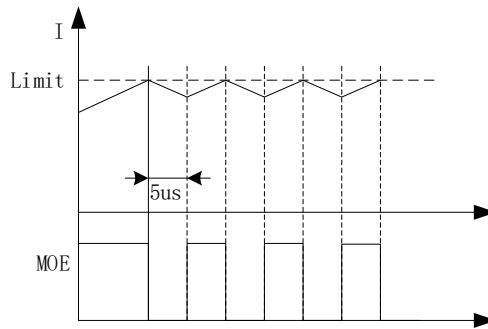


图 30-7 MOEMD=11 模式的逐波限流

30.1.2 比较器 CMP4

CMP4 为一迟滞比较器，参考图 30-8，通过外部中断 0 判断是否触发 CMP4 的翻转或者配置 CMP_CR3[CMPSEL]选择比较器输出信号。使能 CMP4 时，CMP3MOD[1:0]不能为 01。CMP4 一般不单独使用，配合 CMP3 做 BLDC 方波控制时逐波限流用。

配置 CMP4 的步骤如下：

1. P2_AN[3]=1、P2_AN[7] = 1，配置 P2.3/CMP4P 和 P2.7/CMP4M 引脚为模拟形式
2. CMP_CR2[CMP4EN] = 1，使能 CMP4
3. 配置 LVSr[EXT0CFG]为 CMP4 触发外部中断 INT0
4. 清除外部中断 INT0 标志，设置 INT0 的触发沿，使能外部中断 INT0
5. 当比较器输出由 1 到 0 翻转时触发外部中断 INT0

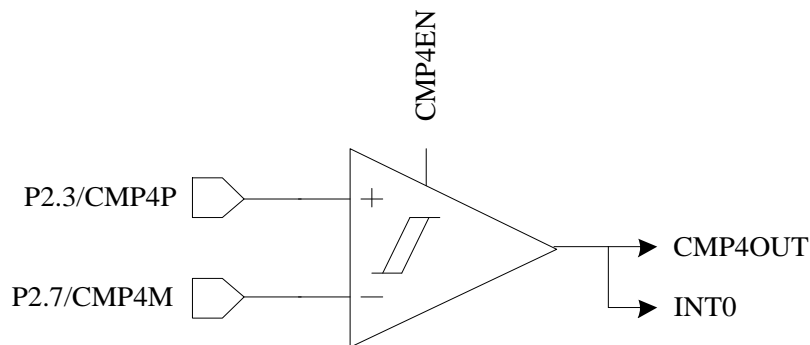


图 30-8 CMP4 模块示意图

30.1.3 比较器 CMP0

比较器 CMP0 有多种比较模式，其会根据配置自动使能 CMP0、CMP1、CMP2，可用于实时检测电机转子的位置和转速。

比较器 CMP0 的 3 路输出信号 CMP0OUT ~ CMP2OUT 先经过 TIM1 的位置检测模块，因此使用 CMP0 前需确保 TIM1_CR3[T1TIS] = 01，CMP_SR 关于 CMP0 的结果才是基于 CMP0 产生，否

则 CMP_SR 关于 CMP0 的结果是基于 HALL 信号产生。

CMP0MOD[1:0] = 00，选择无内置电阻 3 比较器模式。参考图 30-9，可用于片外虚拟中心点电阻情况下的电机 BEMF 检测，负输入端固定接 P1.5/CMP0M，正输入端为 P1.4/CMP0P、P1.6/CMP1P、P2.1/CMP2P，与之对应的输出分别送至 CMP0OUT、CMP1OUT、CMP2OUT。

无内置电阻 3 比较器模式寄存器配置：

1. TIM1_CR3[T1TIS] = 01，选择比较器作为输入
2. CMP0MOD[1:0] = 00，选择无内置电阻 3 比较器模式
3. P1_AN[6:4] = 111，P2_AN[1] = 1 配置相关端口为模拟形式
4. P1_PU[5:4] = 00，复位值即为 00，如无修改可忽略此步
5. 配置 CMP0HYS[2:0]，设置需要的迟滞电压，复位值为 000
6. CMP0EN = 1，使能比较器
7. 程序根据需要配置 CMP0SEL[1:0]，选择一路或多路输入，参考表 30-1
8. 比较器输出分别送至寄存器 CMP2OUT ~ CMP0OUT，即 CMP_SR[2:0]

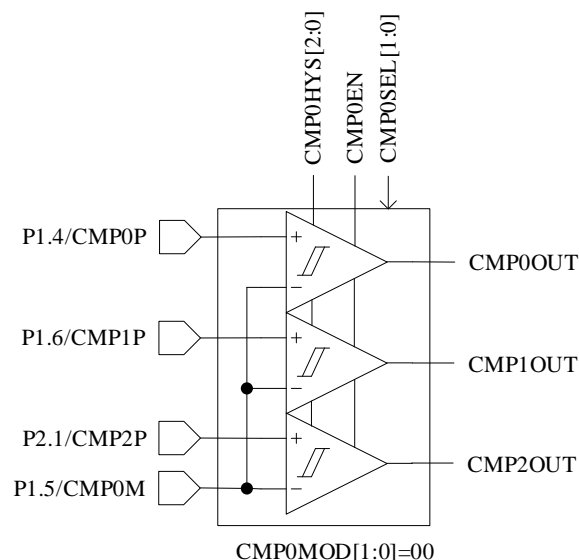


图 30-9 CMP0MOD[1:0] = 00，选择无内置电阻 3 比较器模式，可用于片外虚拟中心点电阻情况下的电机 BEMF 检测

CMP0MOD[1:0] = 01，选择有内置电阻 3 比较器模式，参考图 30-10，可用于有内置虚拟中心点电阻的电机 BEMF 检测，负输入端接片内接内置电阻中心点，正输入端为 P1.4/CMP0P、P1.6/CMP1P、P2.1/CMP2P，与之对应的输出分别送至 CMP0OUT、CMP1OUT、CMP2OUT。

内置电阻 3 比较器模式寄存器配置：

1. TIM1_CR3[T1TIS] = 01，选择比较器作为输入
2. CMP0MOD[1:0] = 01，选择有内置电阻 3 比较器模式
3. P1_AN[6] = 1, P1_AN[4] = 1, P2_AN[1] = 1 配置相关端口为模拟形式

4. $P1_PU[4] = 0$ ，复位值即为 0，如无修改可忽略此步
5. 配置 $CMP0HYS[2:0]$ ，设置需要的迟滞电压，复位值为 000
6. $CMP0EN = 1$ ，使能比较器
7. 程序根据需要配置 $CMP0SEL[1:0]$ ，选择一路或多路输入，参考表 30-1
8. 比较器输出分别送至寄存器 $CMP2OUT \sim CMP0OUT$ ，即 $CMP_SR[2:0]$

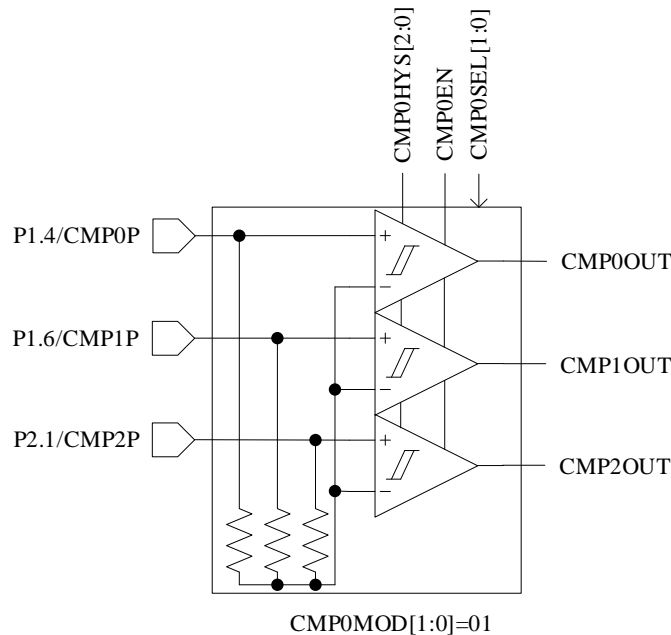


图 30-10 $CMP0MOD[1:0] = 01$ ，选择有内置电阻 3 比较器模式

可用于有内置虚拟中心点电阻的电机 BEMF 检测

$CMP0MOD[1:0]=10$ ，选择 3 差分比较器模式，参考图 30-11，可用于差分 HALL 输入时检测电机转子位置。负输入端为 $P1.5/CMP0M$ 、 $P1.7/CMP1M$ 、 $P2.1/CMP2M$ ，与之对应的正输入端分别为 $P1.4/CMP0P$ 、 $P1.6/CMP1P$ 、 $P2.1/CMP2P$ ，与之对应的输出分别送至 $CMP0OUT$ 、 $CMP1OUT$ 、 $CMP2OUT$ 。

3 差分比较器模式寄存器配置：

1. $TIM1_CR3[T1TIS] = 01$ ，选择比较器作为输入
2. $CMP0MOD[1:0] = 10$ ，选择 3 差分比较器模式
3. $P1_AN[7:4] = 1111$ ， $P2_AN[2:1] = 11$ 配置相关端口为模拟形式
4. $P1_PU[4] = 0$ ，复位值即为 0，如无修改可忽略此步
5. 配置 $CMP0HYS[2:0]$ ，设置需要的迟滞电压，复位值为 000
6. $CMP0EN = 1$ ，使能比较器
7. 程序根据需要配置 $CMP0SEL[1:0]$ ，选择一路或多路输入，参考表 30-1
8. 比较器输出分别送至寄存器 $CMP2OUT \sim CMP0OUT$ ，即 $CMP_SR[2:0]$

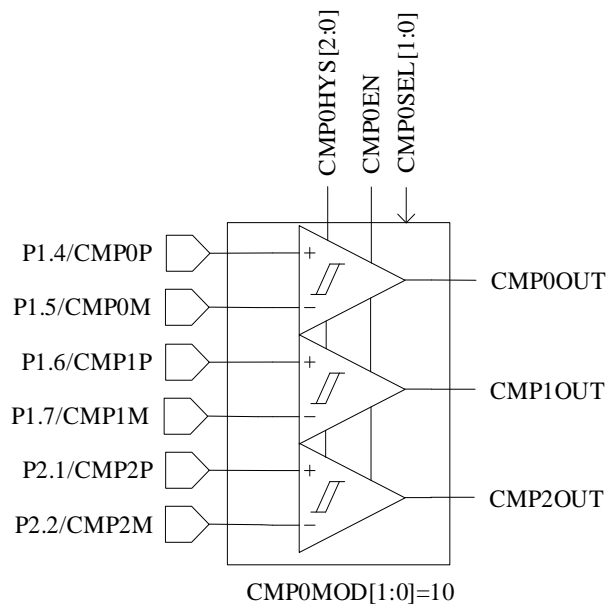


图 30-11 CMP0MOD[1:0]=10，选择 3 差分比较器模式

可用于差分 HALL 输入时检测电机转子位置

CMP0MOD[1:0] = 11，选择双比较器模式，参考图 30-12，负输入端接 P1.5/CMP0M，正输入端为 P1.4/CMP0P、P1.3/CMP1PS，与之对应的输出分别送至 CMP0OUT、CMP1OUT。

双比较器模式寄存器配置：

1. TIM1_CR3[T1TIS] = 01，选择比较器作为输入
2. CMP0MOD[1:0] = 11，选择双比较器模式
3. P1_AN[5:3] = 111, P1_OE[3] = 0 配置相关端口为模拟形式
4. P1[5:3]的上拉电阻可根据需要选择开启 P1_PU[5:3]=111 或者关闭 P1_PU[5:3]=000，复位值为 0，如无修改可忽略此步。双比较器模式下，P1[5:3]的上拉只用于特殊场合应用，一般情况下选择关闭
5. 配置 CMP0HYS[2:0]，设置需要的迟滞电压，复位值为 000
6. CMP0EN = 1，使能比较器
7. 程序根据需要配置 CMP0SEL[1:0]，选择一路或多路输入，参考表 30-1
8. 比较器输出分别送至寄存器 CMP1OUT、CMP0OUT，即 CMP_SR[1:0]

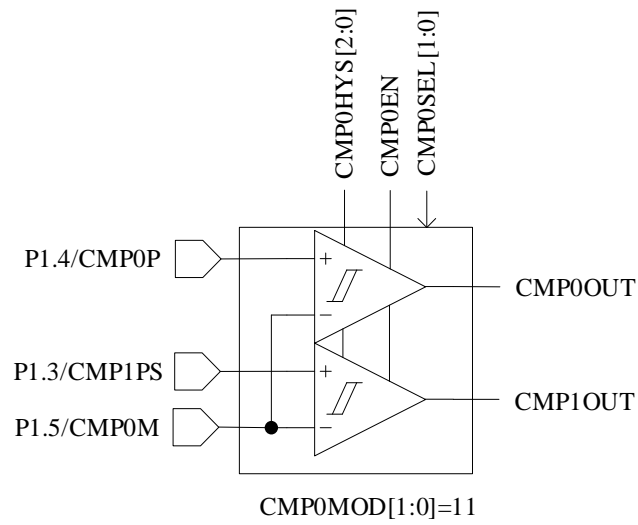


图 30-12 双比较器模式

比较器 0 迟滞电压可通过寄存器设置，可根据实际需求配置合理的正负迟滞电压。

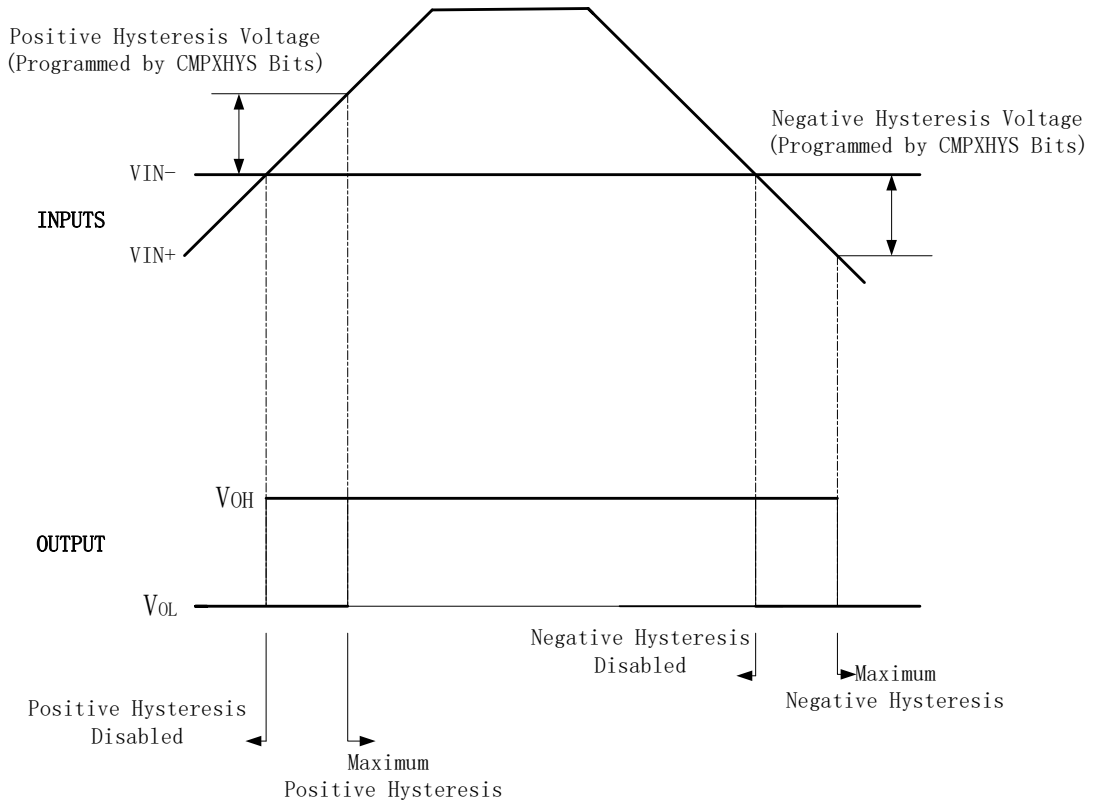
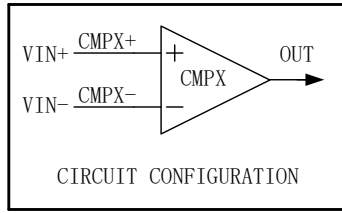


图 30-13 比较器 0 迟滞输入输出图

30.1.4 比较器采样

比较器采样功能主要用于 BLDC 驱动和 RSD 功能，作用是消除来自于驱动电路的开关干扰。应用于 BLDC 驱动请参考采样，应用于 RSD 请参考 RSD 的比较器采样。

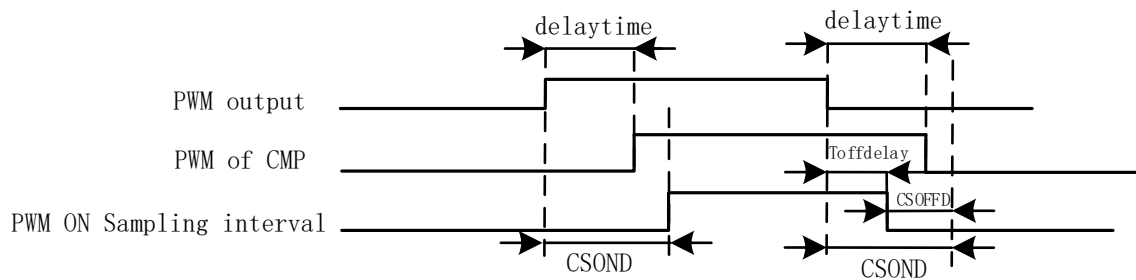


图 30-14 PWM ON 采样模式

PWM 输出(PWM out)反映到比较器的干扰相对于 PWM 的跳变沿存在延迟, 主要受以下因素影响: 驱动电阻的大小, mos 的开关速度, 比较的输入延迟和迟滞设置, 图中的 delaytime 为 IC 输出电平到比较器检测到电平的延迟时间。在进行高电平采样时采样区间应被比较器上实际读到的高电平所包络, 首先设置延迟时间 CSOND 以越过延迟以及 MOS 管开关的振铃。同时, 若不设置 CSOFFD 的值, 采样区间的结束时刻为芯片输出 PWM 波下降沿后延迟 CSOND, 此时实际采样窗口已经跃出比较器上高电平(PWM of CMP)所对应的的时间,故设置 CSOFFD 的值使得实际采样窗口在 PWM out 波下降沿延迟 Toffdelay($Toffdelay=CSOND- CSOFFD$)后关闭。

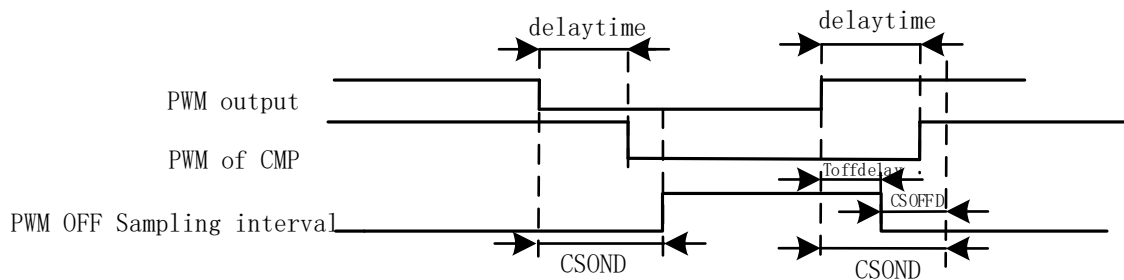


图 30-15 PWM OFF 采样模式

同理, 在进行低电平采样时采样区间应该被比较器上实际读到的低电平所包络, 首先设置延迟时间 CSOND 以越过延迟以及 MOS 管开关的振铃。同时, 若不设置 CSOFFD 的值, 采样区间的结束时刻为芯片输出 PWM 波上升沿后延迟 CSOND, 此时实际采样窗口已经跃出比较器上低电平 (PWM of CMP)所对应的的时间, 故设置 CSOFFD 的值使得实际采样窗口在 PWM out 波上升沿延迟 Toffdelay($Toffdelay=CSOND- CSOFFD$)后关闭。

测量 PWM 输出到比较器的延迟方法: 设置 $CMP_CR3[SAMSEL] = 00$ 禁止比较器采样功能, 设置 $CMP_CR3[CMPEL]$ 输出对应比较器的比较值, 使能 PWM 输出和比较器, 手动转到电机使比较器值翻转, 测量 PWM 输出和比较器的输出之间延迟。

30.1.5 比较器输出

四个比较器的输出接到多路选择器中, 同时由 $CMP_CR3[CMPEL]$ 选择其中一个比较器信号输出到特定的引脚上。

30.2 比较器寄存器

30.2.1 CMP_CR0 (0xD5)

位	7	6	5	4	3	2	1	0
名称	CMP3IM		CMP2IM		CMP1IM		CMP0IM	
类型	R/W		R/W		R/W		R/W	
复位值	0	0	0	0	0	0	0	0
位	名称	描述						
[7:6]	CMP3IM	比较器CMP3中断模式 参考CMP0IM描述						
[5:4]	CMP2IM	比较器CMP2中断模式 参考CMP0IM描述						
[3:2]	CMP1IM	比较器CMP1中断模式 参考CMP0IM描述						
[1:0]	CMP0IM	比较器CMP0中断模式 00: 不产生中断 01: 上升沿产生中断 10: 下降沿产生中断 11: 上升/下降沿均产生中断						

30.2.2 CMP_CR1 (0xD6)

位	7	6	5	4	3	2	1	0
名称	HALLSEL	CMP3MOD		CMP3EN	CMP3HYS	CMP0HYS		
类型	R/W	R/W	R/W	R/W	R/W	R/W	R/W	R/W
复位值	0	0	0	0	0	0	0	0
位	名称	描述						
[7]	HALLSEL	HALL信号输入选择 0: P0.2/P3.7/P3.6 1: P1.4/P1.6/P2.1						
[6:5]	CMP3MOD	CMP3的正输入端选择, 参考图 30-1, 负输入端接P2.6或DAC输出。 00: 单正输入端模式, P2.7接正输入端, 参考图 30-2 01: 双比较器模式, P2.0和P2.3接正输入端, 参考图 30-3 1X: 3比较器模式, P2.0、P2.3和P2.7接正输入端, 参考图 30-4						
[4]	CMP3EN	CMP3使能端 0: 不使能 1: 使能						

[3]	CMP3HYS	CMP3的迟滞配置 0: 无迟滞 1: 有迟滞
[2:0]	CMP0HYS	CMP0迟滞电压选择 000: 无迟滞 001: ±2.5mV 010: -5mV 011: +5mV 100: ±5mV 101: -10mV 110: +10mV 111: ±10mV

30.2.3 CMP_CR2 (0xDA)

位	7	6	5	4	3	2	1	0
名称	CMP4EN	CMP0MOD		CMP0SEL		RSV		CMP0EN
类型	R/W	R/W		R/W	R/W	-	-	R/W
复位值	0	0	0	0	0	-	-	0

位	名称	描述
[7]	CMP4EN	使能比较器CMP4 0: 不使能 1: 使能
[6:5]	CMP0MOD	比较器CMP0/1/2的模式设置 00: 无内置电阻3比较器模式, 参考图 30-9 01: 有内置电阻3比较器模式, 参考图 30-10 10: 3差分比较器模式, 参考图 30-11 11: 双比较器模式,CMP0、CMP1工作, CMP2不工作, 参考图 30-12
[4:3]	CMP0SEL	比较器0的端口组合选择, 与CMP0MOD组合使用, 客户一般配置CMP0SEL = 00。在BLDC应用下, TIM1会自动控制CMP0SEL, 请参考20.1.2.3。 表 30-1 CMPG 端口与 CMP CR2[CMP0MOD]组合的功能描述

CMP0MOD	CMP0SEL	功能描述
00	00	比较器CMP0/1/2同时工作, 3个比较器的输入端均接CMP0M, 硬件自动将正输入端CMP0P、CMP1P、CMP2P分别与公共负输入端CMP0M比较, 其输出结果分别送至CMP0OUT、CMP1OUT、CMP2OUT

			01	比较器CMP0工作，CMP1/2闲置，正端接CMP0P，负端接CMP0M，输出接CMP0OUT		
			10	比较器CMP1工作，CMP0/2闲置，正端接CMP1P，负端接CMP0M，输出接CMP1OUT		
			11	比较器CMP2工作，CMP0/1闲置，正端接CMP2P，负端接CMP0M，输出接CMP2OUT		
		01		00	00	比较器CMP0/1/2同时工作，3个比较器的输入端均接内置BEMF电阻的中心点，硬件自动将正输入端CMP0P、CMP1P、CMP2P分别与公共负输入端CMP0M比较，其输出结果分别送至CMP0OUT、CMP1OUT、CMP2OUT
					01	比较器0选择CMP0对应的端口组合，正端接CMP0P，负端接内置BEMF电阻的中心点，输出接CMP0OUT
					10	比较器0选择CMP1对应的端口组合，正端接CMP1P，负端接内置BEMF电阻的中心点，输出接CMP1OUT
					11	比较器0选择CMP2对应的端口组合，正端接CMP2P，负端接内置BEMF电阻的中心点，输出接CMP2OUT
		10		00	00	比较器CMP0/1/2同时工作，3个比较器的正输入端分别接CMP0P、CMP1P、CMP2P，与之对应的负输入端分别接CMP0M、CMP1M、CMP2M，其输出结果分别送至CMP0OUT、CMP1OUT、CMP2OUT
					01	比较器0选择CMP0对应的端口组合，正输入端接CMP0P，负输入端接CMP0M，输出接CMP0OUT
					10	比较器0选择CMP1对应的端口组合，正输入端接CMP1P，负输入端接CMP1M，输出接CMP1OUT
					11	比较器0选择CMP2对应的端口组合，正输入端接CMP2P，负输入端接CMP2M，输出接CMP2OUT

			00	比较器CMP0/1同时工作，正输入端分别接CMP0P、CMP1PS，负输入端固定接CMP0M，其输出结果分别送至CMP0OUT、CMP1OUT
		11	01	比较器0选择CMP0对应的端口组合，即正输入端接CMP0P，负输入端接CMP0M，输出接CMP0OUT
			10	比较器0选择CMP1对应的端口组合，即正输入端接CMP1PS，负输入端接CMP0M，输出接CMP1OUT
			11	保留
[2:1]	RSV	保留		
[0]	CMP0EN	CMP0使能 0: 不使能 1: 使能		

30.2.4 CMP_CR3 (0xDC)

位	7	6	5	4	3	2	1	0
名称	CMPDTEN	DBGSEL		SAMSEL		CMPSEL		
类型	R/W	R/W	R/W	R/W	R/W	R/W	R/W	R/W
复位值	0	0	0	0	0	0	0	0
位	名称	描述						
[7]	CMPDTEN	比较器死区采样使能 0: 不使能 1: 使能						
[6:5]	DBGSEL	DEBUG信号选择 选择一路debug信号输出到P01端口 00: 不使能debug信号 01: 方波屏蔽续流结束和检测到过零点信号，参考续流屏蔽与换相调试 10: ADC trigger信号 11: 比较器采样区间，参考比较器调试						
[4:3]	SAMSEL	使能比较器CMP0,CMP1,CMP2和ADC在PWM on/off采样功能，参考比较器采样 00: 在on和off均采样，没有延迟采样开启 01: 只在off采样，根据CMP_SAMR延迟采样开启 10: 只在on采样，根据CMP_SAMR延迟采样开启 11: 在on和off均采样，根据CMP_SAMR延迟采样开启						
[2:0]	CMPSEL	比较器输出选择 选择一路比较器信号输出到端口，参考比较器调试						

		000: 不输出 001: CMP0 010: CMP1 011: CMP2 100: CMP3 101: CMP4 110: 保留 111: ADC计算结果比较位
--	--	---

30.2.5 CMP_SAMR (0x40AD)

位	7	6	5	4	3	2	1	0
名称	CMP_SAMR							
类型	R/W	R/W	R/W	R/W	R/W	R/W	R/W	R/W
复位值	0	0	0	0	0	0	0	1
位	名称	描述						
[7:4]	CSOND	CMP0,CMP1,CMP2延迟开启采样时间 在pwm off->on或者pwm on->off时，MOS管的导通和关闭会干扰比较器，设置CSOND对比较器CMP0,CMP1,CMP2延迟开启采样，从而避开干扰。计算CSOND时需将驱动电路产生延迟计算在内。 假设MCU时钟为24MHz(41.67ns) 延迟时间 = CSOND x 41.67 x 8ns 注：CSOND 必须≥ CSOFFD 应用于BLDC驱动请参考采样，应用于RSD请参考RSD的比较器采样。						
[3:0]	CSOFFD	器CMP0,CMP1,CMP2关闭采样时间 在PWM off->on或者pwm on->off时，MOS管的导通和关闭会干扰比较器。PWM反映到比较器的干扰，设置CSOFFD屏蔽比较器干扰阶段。 假设MCU时钟为24MHz(41.67ns) 关闭采样时间 = CSOFFD x 41.67 x 8ns 注：CSOND必须≥ CSOFFD 应用于BLDC驱动请参考采样，应用于RSD请参考RSD的比较器采样。						

30.2.6 CMP_SR (0xD7)

位	7	6	5	4	3	2	1	0
名称	CMP3IF	CMP2IF	CMP1IF	CMP0IF	CMP3O UT	CMP2O UT	CMP1O UT	CMP0O UT
类型	R/W0	R/W0	R/W0	R/W0	R	R	R	R

复位值	0	0	0	0	0	0	0	0
位	名称	描述						
[7]	CMP3IF	CMP3的中断标记 CMP3中断事件产生，该位由硬件置1。它由软件清0。 0: 无事件产生 1: 中断事件产生						
[6]	CMP2IF	CMP2的中断标记 CMP2中断事件产生，该位由硬件置1。它由软件清0。必须设置TIM1_CR3[T1TIS] = 01，否则为HALL的中断标记。 0: 无事件产生 1: 中断事件产生						
[5]	CMP1IF	CMP1的中断标记 CMP1中断事件产生，该位由硬件置1。它由软件清0。必须设置TIM1_CR3[T1TIS] = 01，否则为HALL的中断标记。 0: 无事件产生 1: 中断事件产生						
[4]	CMP0IF	CMP0的中断标记 CMP0中断事件产生，该位由硬件置1。它由软件清0。必须设置TIM1_CR3[T1TIS] = 01，否则为HALL的中断标记。 0: 无事件产生 1: 中断事件产生						
[3]	CMP3O UT	CMP3的比较结果 0: CMP3当前的比较结果为0 1: CMP3当前的比较结果为1						
[2]	CMP2O UT	CMP2的比较结果 必须设置TIM1_CR3[T1TIS] = 01，否则为HALL的当前电平。 0: CMP2当前的比较结果为0 1: CMP2当前的比较结果为1						
[1]	CMP1O UT	CMP1的比较结果 必须设置TIM1_CR3[T1TIS] = 01，否则为HALL的当前电平。 0: CMP1当前的比较结果为0 1: CMP1当前的比较结果为1						
[0]	CMP0O UT	CMP0的比较结果 必须设置TIM1_CR3[T1TIS] = 01，否则为HALL的当前电平。 0: CMP0当前的比较结果为0 1: CMP0当前的比较结果为1						

30.2.7 EVT_FILT (0xD9)

位	7	6	5	4	3	2	1	0
名称	TSDEN	TSDADJ		MOEMD		EFSRC	EFDIV	
类型	R/W	R/W		R/W	R/W	R/W	R/W	
复位值	0	1	1	0	0	0	0	0
位	名称	描述						
[7]	TSDEN	温度感应帧测使能 0: 不使能 1: 使能						
[6:5]	TSDADJ	温度感应帧测调节,见29.2.3						
[4:3]	MOEMD	MOE信号硬件清0和使能 发生电流过冲事件会使MOE硬件清0和使能 00: MOE不自动清0 01: MOE自动清0 10: MOE自动清0, 且在DRV计数器的上溢事件自动使能MOE (主要用于方波) 11: MOE自动清0, 且在DRV计数器的上溢、下溢事件或每隔5 μ s自动使能MOE (主要用于方波)						
[2]	EFSRC	电流保护事件的滤波模块输入来源 0: 比较器CMP3, 保护中断为CMP3中断 1: 外部中断INT0, 保护中断为外部中断INT0						
[1:0]	EFDIV	电流保护事件滤波宽度: 00: 不滤波 01: 4系统时钟周期 10: 8系统时钟周期 11: 16系统时钟周期						

31 电源模块

31.1 LDO

MCU 内部含有两个 LDO 输出模块: VDD5 和 VDD18。

31.1.1 LDO 模块的操作说明

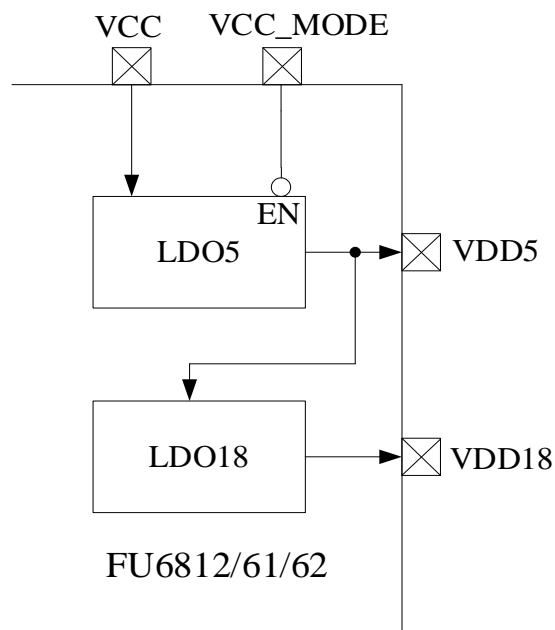


图 31-1 电源模块功能框图

LDO 模块对应的端口情况如图 31-1 所示。LDO 的作用是输入电源降压至 5V VDD5 和 1.8V VDD18，分别给芯片内部模拟和数字模块供电，其中 VDD5 可选择是内部 LDO5 产生或者外部供给，由 VCC_MODE 决定。

- FU6812x2:
 - 单电源高压模式(VCC_MODE = 0), VCC = 5 ~ 24V。参考图 31-2
 - 双电源模式(VCC_MODE = 1), VCC ≥ VDD5, VCC = 5 ~ 36V, VDD5 = 5V。参考图 31-3。
 - 单电源低压模式(VCC_MODE = 1), VCC = VDD5 = 3 ~ 5.5V。参考图 31-4。
- FU6862L/FU6862Q:
 - 单电源高压模式, VCC = 12 ~ 20V。参考图 31-2。
- FU6861Q2:
 - 模式 1: VCC_MODE = 0, VCC = 5 ~ 24V, VDRV = 7 ~ 18V
 - 模式 2: VCC_MODE = 1, VCC = VDD5 = 3 ~ 5.5V, VDRV = 7 ~ 18V
- FU6861N2/FU6861NF2:
 - 模式 1: VCC = 5 ~ 24V, VDRV = 7 ~ 18V

注: VCC_MODE = 1 的电压为 VDD5

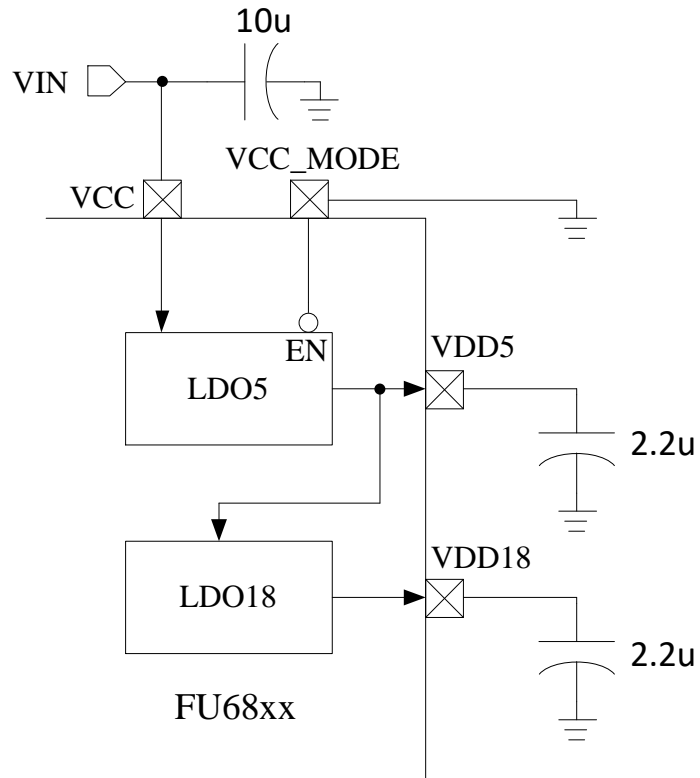


图 31-2 单电源高压模式电源连接

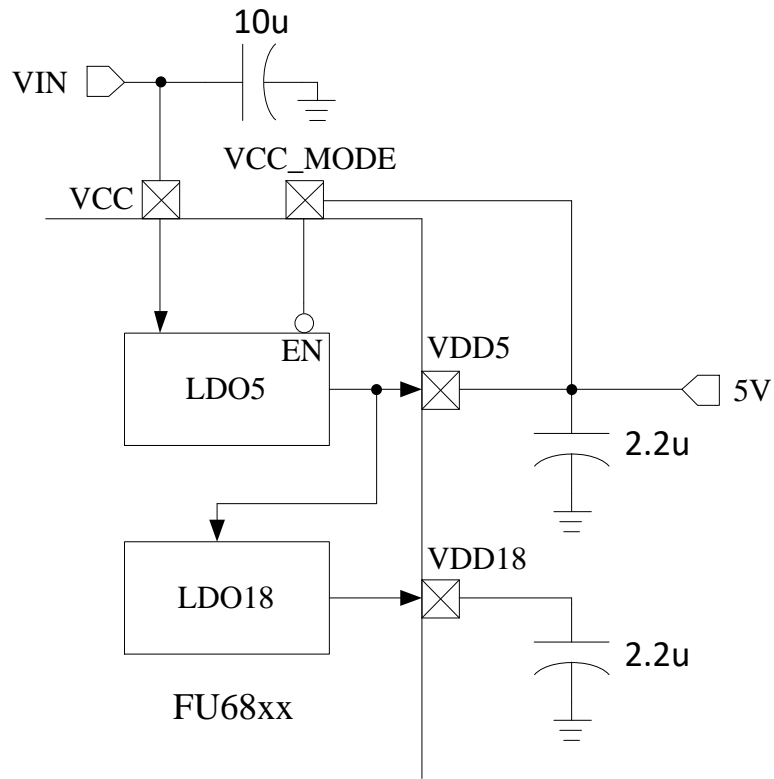


图 31-3 双电源模式电源连接

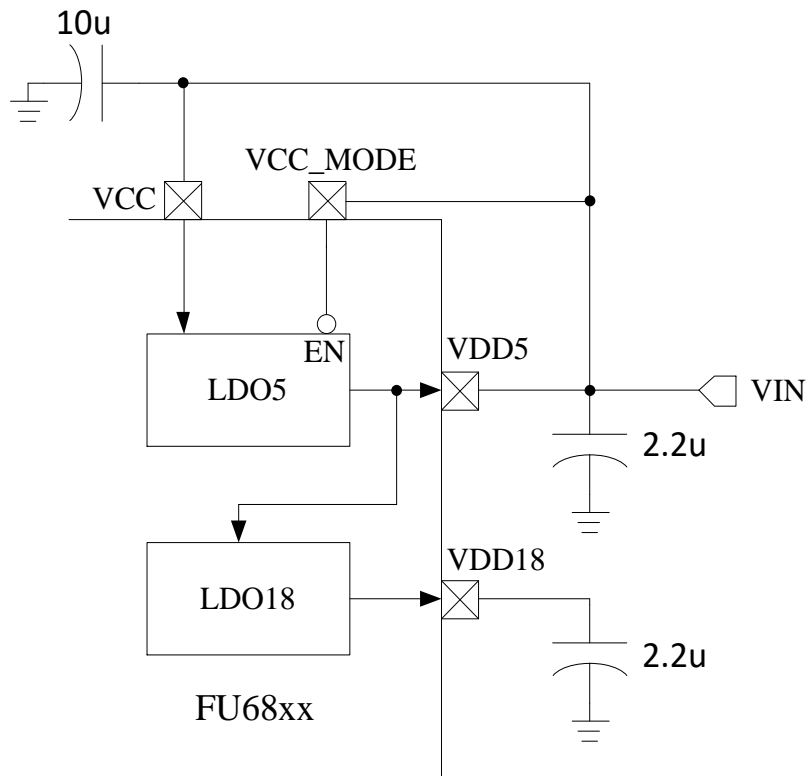


图 31-4 单电源低压模式电源连接

31.2 低压检测

31.2.1 低压检测模块操作说明

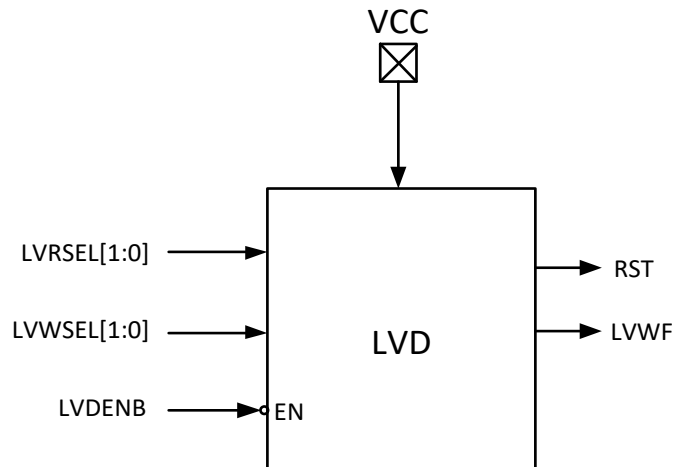


图 31-5 低电压检测模块

要使能低电压检测模块，需配置寄存器 CCFG1[LVDENB] = 0。

31.2.2 低压检测寄存器

配置 CCFG1[LVDENB] = 0,使能低电压检测模块。低电压预警电压及低电压复位电压参考 36.1.1 CCFG1 (0x401E) [7]、[6]位 ~ 36.1.2 CCFG2 (0x401D) [7:6]、[1:0]位。

31.2.2.1 LVSR (0xDB)

位	7	6	5	4	3	2	1	0
名称	RSV		EXT0CFG			TSDf	LVWF	LVWIF
类型	-	-	R/W	R/W	R/W	R	R	R/W
复位值	-	-	0	0	0	0	0	0
位	名称	描述						
[7:6]	RSV	保留						
[5:3]	EXT0CFG	P0接口外部中断0配置 000: 配置P0.0为外部中断0接口 001: 配置P0.1为外部中断0接口 010: 配置P0.2为外部中断0接口 011: 配置P0.3为外部中断0接口 100: 配置P0.4为外部中断0接口 101: 配置P0.5为外部中断0接口 110: 配置P0.6为外部中断0接口 111: 配置比较器CMP4输出端为外部中断0接口						

[2]	TSDIF	<p>过温状态位</p> <p>0: 当前温度未处于超过设定温度的状态。</p> <p>1: 当前温度处于超过设定温度的状态。</p> <p>注: 此标志位常与温度保护中断标志位(TSDIF, 即TCON[5])配合使用, 此位反应的是动态过温状态。</p>
[1]	LVWF	<p>VCC低电标记</p> <p>低电标记反映当前是否处于低电状态</p> <p>0: 当前没有报警</p> <p>1: 当前低电检测报警</p>
[0]	LVWIF	<p>VCC低电中断标记</p> <p>该位反映是否曾经发生低电事件, 当低电检测中断使能, 产生低电检测中断后, 该位置1, 同时进入中断。该位硬件置1, 软件写0清0。低电检测中断不使能, 该位不会硬件置1。</p> <p>0: 无事件发生</p> <p>1: 发生低点检测报警</p>

32 FLASH

32.1 主要特性

- 总计 16kB Flash ROM;
- 每个扇区 128Bytes, 总计 128 个扇区;
- 前 127 个扇区支持扇区自擦除/写入操作, 支持在线编程和在应用编程;
- Flash 支持扇区擦除 (第 128 扇区除外)

32.2 FLASH 自写操作说明

- 为确保对 FLASH 操作的安全性, 强烈建议在自烧录前禁止所有中断事件, 以免中断处理中的 MOVX 指令对 FLASH 进行误操作。
 - 软件自擦除 FLASH 扇区操作步骤:
 1. Disable EA 中断总使能位;
 2. 往寄存器 FLA_CR 写入 0x03;
 3. 顺序往寄存器 FLA_KEY 写入 5A、0x1F 进行 FLASH 开锁;
 4. 用 MOVX 指令向需要擦除的 FLASH 扇区写任意值;
 5. 将 FLA_CR.FLAECT 写 1 即进入软件擦除过程, 指令执行完毕后擦除操作自动完成, 并再次自动上锁。
 - 软件自写 FLASH 数据操作步骤:
 1. Disable EA 中断总使能位;
 2. 往寄存器 FLA_CR 写入 0x01;
 3. 顺序往寄存器 FLA_KEY 写入 0x5A、0x1F 进行 FLASH 开锁;
 4. 以 MOVX 指令将数据写入到指定 FLASH 地址中;
 5. 将 FLA_CR.FLAECT 写 1 即可执行自写 1 字节数据操作, 本指令执行结束后数据即写入, 并再次上锁。
- 注:
- 为确保用户程序安全, 在进行自写操作前, 务必关闭所有中断。以防止 movx 操作误写了 rom_code。
 - 以上对 flash 的三种操作, 内部电路均需要较长时间完成, 其中擦除一个扇区约需要 120 ~ 150ms。
- 每扇区大小为 128 字节, 最后一扇区 (地址范围: 0x3F80 ~ 0x3FFF) 任何时刻不会被擦除。任何处于非保护区域的指令在访问 (包括读、写、擦除操作) 保护区域时, 都会使 MCU 复位。

32.3 Flash 寄存器

32.3.1 FLA_CR (0x85)

位	7	6	5	4	3	2	1	0
名称	RSV			FLAERR	FLAACT	RSV	FLAERS	FLAWEN
类型	-	-	-	R/W	R/W	-	R/W	R/W
复位值	-	-	-	0	0	-	0	0
位	名称	描述						
[7:5]	RSV	保留						
[4]	FLAERR	编程出错标志，可读 0: 对FLASH自写时，编程或擦除操作成功。 1: 对FLASH自写时，编程或擦除操作失败。						
[3]	FLAACT	FLASH擦除/写入操作激发位 写0无效 写1表示开始Flash操作，如编程、擦除						
[2]	RSV	保留						
[1]	FLAERS	扇区擦除使能 0: 禁止 1: 使能 注意：只有在FLAWEN为1时，FLAERS才起作用						
[0]	FLAWEN	编程使能 0: 禁止 1: 使能 注：只有在FLAWEN为1时，FLAERS才起作用						

32.3.2 FLA_KEY (0x84)

位	7	6	5	4	3	2	1	0
名称	FLA_KEY							
类型	R/W	R/W	R/W	R/W	R/W	R/W	R/W	R/W
复位值	0	0	0	0	0	0	0	0
位	名称	描述						

[7:0]	FLA_KEY	<p>FLASH擦除/编程开锁寄存器</p> <p>顺序往FLA_KEY写0x5A、0x1F将开启“软件编程FLASH”功能。若顺序不对或者写其他值将使此功能冻结，直到下一次系统复位。开锁后，任何一次写FLA_CR的动作都会使FLA_KEY再次上锁。</p> <p>读: 最低2位反映的是内部状态，高6位返回的是0x00:</p> <p>00: 上锁</p> <p>01: 0x5A已经写入，等待0x1F写入</p> <p>11: 开锁</p> <p>10: 冻结</p>
-------	---------	--

33 CRC

33.1 CRC 功能框图

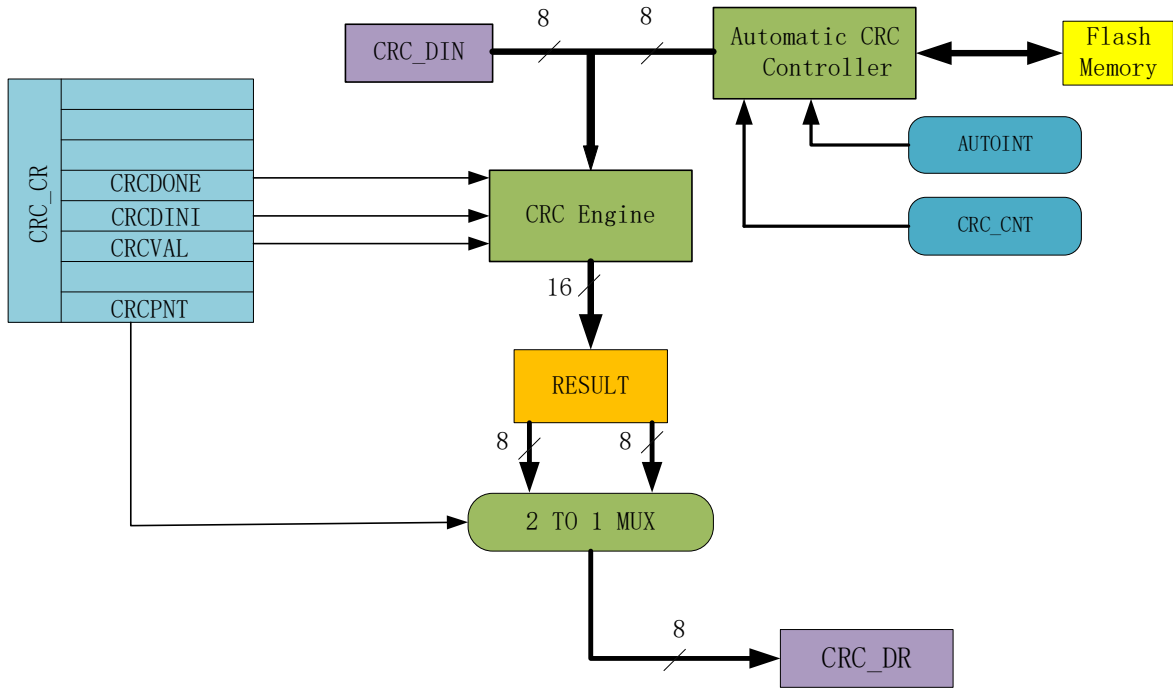


图 33-1 CRC 功能框图

CRC（循环冗余校验计算单元）是根据固定的生成多项式得到任一 8 位数据的 CRC 计算结果。如图 33-1 所示，CRC 接收 CRC_DIN 寄存器的 8 位数据，计算完成后将 16 位结果发送至内部寄存器，通过 CRCPNT 和 CRC_DR 间接访问内部结果寄存器。

表 33-1 CRC 标准与生成多项式

序号	CRC 标准	生成多项式	16 进制表示
1	CRC12	$x^{12}+x^{11}+x^3+x^2+x+1$	80F
2	CRC16	$x^{16}+x^{15}+x^2+1$	8005
3	CRC16-CCITT-FALSE	$x^{16}+x^{12}+x^5+1$	1021
4	CRC32	$x^{32}+x^{26}+x^{23}+x^{22}+x^{16}+x^{12}+x^{11}+x^{10}+x^8+x^9+x^5+x^4+x+1$	04C11DB7

33.2 CRC16 生成多项式

芯片选择基于 CRC16-CCITT-FALSE 标准的生成多项式： $x^{16}+x^{12}+x^5+1$ 。

33.3 CRC16 基本逻辑图

如图 33-2 所示是串行 CRC16 电路原理图，FU6812x2/61x2/62 采用并行算法实现，对每个输

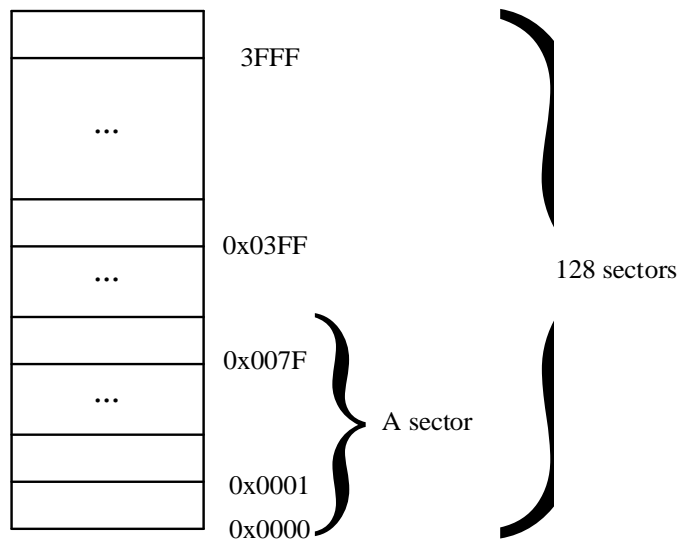


图 33-3 ROM 访问分区图

如图 33-3 所示。整个 ROM 共 16K 字节，分成 128 个 sector，编号从 sector0 到 sector127。每个 sector 包含 128 个字节。在进行 CRC 批量计算时，起始 sector 的值 CRC0BEG 可以是 0x00 ~ 0x7F 之间的任何值，包括 0x00 和 0x7F；需要计算的 sector 总数的数值 CRC0CNT 可以是 0x00 ~ 0x7F，包括 0x00 和 0x7F。

需要注意的是，随着 CRC_BEG 的值的增大，CRC_CNT 的值应该相应减小。例如，如果 CRC_BEG 的值为 0x7F，则 CRC_CNT 的值只能是 0x00，即只能计算最后一个 sector 中数据的 CRC 值。此时，如果不小心将 CRC_CNT 的值设置为 0x01 或更大的值，则 CRC 控制器硬件会自动限制计算的字节数，使 CRC 引擎只计算最后一个 sector 中数据的 CRC 值。

33.5 CRC 寄存器

33.5.1 CRC_CR (0x4022)

位	7	6	5	4	3	2	1	0
名称	RSV			CRCDONE	CRCDINI	CRCVAL	AUTOINT	CRCPNT
类型	-	-	-	R	R/W	R/W	R/W	R/W
复位值	-	-	-	1	0	0	0	0
位	名称	描述						
[7:5]	RSV	保留						
[4]	CRCDONE	自动CRC计算完成标志。 在自动CRC计算模式过程中，硬件自动将这一位写0，并且软件代码也会停止执行；在其它情况下，硬件自动将这一位置为1，所以，软件读取这一位始终返回1。						

[3]	CRC DINI	CRC结果初始化使能 0: 初始化无效 1: 初始化有效; 当软件向这一位写1时, 硬件并没有真正将1写入此位, 而是同步产生一个时钟周期的高电平脉冲, 送到CRC引擎, 作为CRC结果初始化的条件。所以, 不管软件向这一位写入什么值, 读取时总是返回0。
[2]	CRC VAL	CRC结果初始化选择位。 0: 将CRC结果初始化为0x0000 1: 将CRC结果初始化为0xFFFF
[1]	AUTO INT	CRC自动计算使能。 当向此位写1时, 会自动对Flash的某片连续的块中的数据进行CRC计算。计算的起始块为CRC_BEG, 共计算CRC_CNT个块。 注: 在启用自动CRC计算功能之前, 应先将其它位配置好, 再将这一位写1。换句话说, 这一位不能与其它位同时配置。
[0]	CRC PNT	CRC结果指针。 0: 读取CRC_DR寄存器时, 访问的是16位CRC结果的低字节(7-0位) 1: 读取CRC_DR寄存器时, 访问的是16位CRC结果的高字节(15-8位)

注: 由于CRC计算过程分为两大类, 一类是单个字节的CRC计算, 一类是ROM数据批量CRC自动计算。向控制寄存器CRC_CR的bit[1]写入1, 会立即启动CRC自动计算过程。如果要计算软件写入CRC_DIN寄存器中的单个字节的CRC值, 则CRC_CR寄存器的bit[1]只能为0。

33.5.2 CRC_DIN (0x4021)

位	7	6	5	4	3	2	1	0
名称	CRC_DIN							
类型	W	W	W	W	W	W	W	W
复位值	0	0	0	0	0	0	0	0
位	名称	描述						
[7:0]	CRC_DIN	CRC模块输入数据。 每次向此寄存器写入一个数据时, CRC模块就自动在现有CRC结果的基础上, 根据输入数据计算出新的CRC结果, 并覆盖原CRC结果。 注: 此寄存器是一个虚拟寄存器, 写入的数据并不保存。读取此地址时返回0x00。						

33.5.3 CRC_DR (0x4023)

位	7	6	5	4	3	2	1	0
名称	CRC_DR							
类型	R/W	R/W	R/W	R/W	R/W	R/W	R/W	R/W
复位值	0	0	0	0	0	0	0	0
位	名称	描述						
[7:0]	CRC_DR	CRC结果输出。 每次读、写此寄存器时，会根据控制寄存器CRC_CR中的结果指针CRC_PNT来决定访问的是CRC结果的高字节还是低字节。						

注：由于此寄存器的值除了直接由软件决定以外，还可由其它信号导致发生变化，所以直接放在CRC模块内部，而不放在寄存器专用模块里。

33.5.4 CRC_BEG (0x4024)

位	7	6	5	4	3	2	1	0
名称	RSV				CRC_BEG			
类型	-	-	-	-	R/W	R/W	R/W	R/W
复位值	-	-	-	-	0	0	0	0
位	名称	描述						
[7]	RSV	保留						
[6:0]	CRC_BEG	自动计算CRC的ROM起始扇区。 例如：如果CRC_BEG[7:0]的值是1，每个扇区大小是128个字节，则自动CRC计算的起始地址是： $1 \times 128 = 128$ ，实际上是从第二个扇区的第一个字节开始。						

33.5.5 CRC_CNT (0x4025)

位	7	6	5	4	3	2	1	0
名称	RSV	CRC_CNT						
类型	-	R/W	R/W	R/W	R/W	R/W	R/W	R/W
复位值	-	0	0	0	0	0	0	0
位	名称	描述						
[7]	RSV	保留						
[6:0]	CRC_CNT	自动CRC计算的扇区偏移量 此值定义了需要计算CRC值的ROM扇区的偏移量，通过此值可决定自动CRC计算的结束扇区。						

34 休眠模式

34.1 功耗模式

有三种功耗模式，分别是正常、待机、睡眠。通过设置寄存器 PCON 的值选择不同的工作模式。各种功耗模式下的模块工作情况总结如下：

表 34-1 功耗模式

模式	描述	唤醒源	功耗性能
正常	除去被关掉的外设，其他模块全速工作	NA	功耗较高，性能最好。
待机	CPU 时钟被门控，其他功能模块关闭或工作，由其控制位决定。 看门狗时钟被门控住。	任何中断 外部/Debug 复位	功耗低 性能灵活
睡眠	模拟快时钟电路关闭，MCU 软件应注意在进入睡眠前，确保 ADC、FOC、电机控制/驱动电路已处于空闲。 看门狗时钟被关闭。	外部中断，RTC 外部/Debug 复位	功耗很低 性能灵活

注：程序进入待机或睡眠模式建议程序插入 3 条空语句，PCON = 0x02;_nop();_nop();_nop();

34.2 休眠模式寄存器

34.2.1 PCON (0x87)

位	7	6	5	4	3	2	1	0
名称	RSV		GF3	GF2	GF1	RSV	STOP	IDLE
类型	-	-	R/W	R/W	R/W	R/W	R/W	R/W
复位值	-	-	0	0	0	0	0	0
位	名字	描述						
[7:6]	RSV	保留						
5	GF3	通用标志位3						
4	GF2	通用标志位2						
3	GF1	通用标志位1						
2	RSV	保留						
1	STOP	写1使芯片进入睡眠模式，唤醒后由硬件自动清0						
0	IDLE	写1使芯片进入待机模式，唤醒后由硬件自动清0 功耗模式： {STOP, IDLE} = 1x, 系统睡眠 {STOP, IDLE} = 01, 系统待机 {STOP, IDLE} = 00, 系统正常工作						

35 代码保护

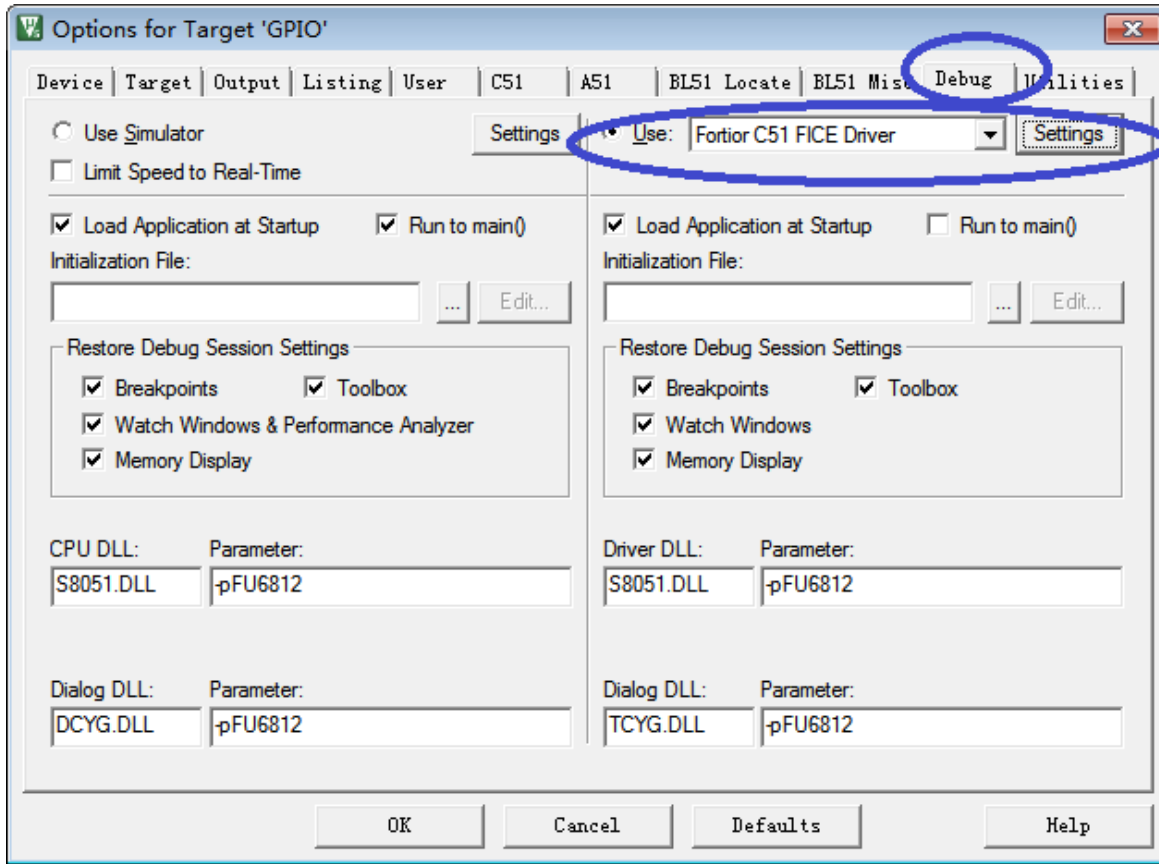


图 35-1 代码保护第 1 步

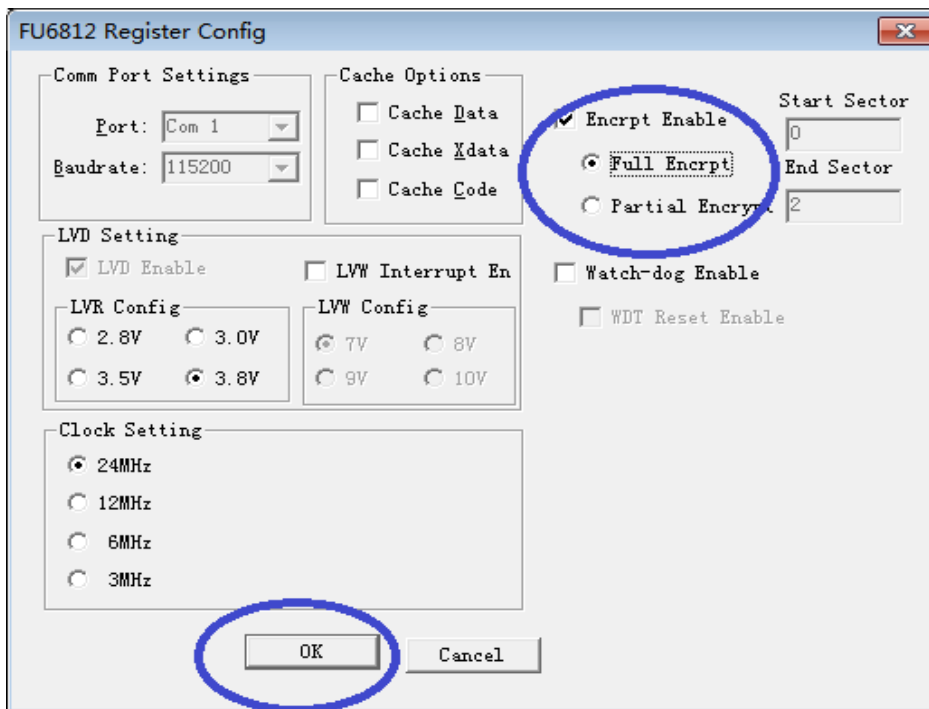


图 35-2 代码保护 全保护模式

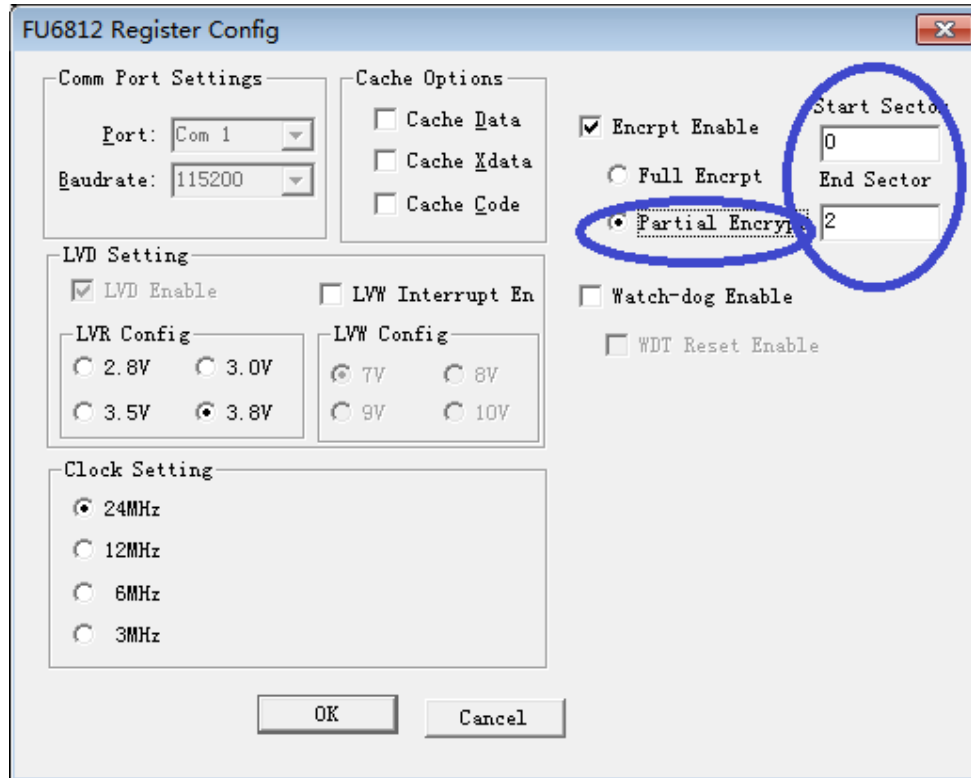


图 35-3 代码保护 局部保护模式

芯片支持用户对烧录到 FLASH 的代码进行知识产权保护，方法及步骤如下：

1. 打开 8051 集成开发工具，编译前进入 Target Options 中并选择 Debug 选项卡，按照上图 35-1 所示进行选择，并点击 Settings 进入下一步设置。
2. 按照图 35-2 所示进行选择并设置，点击 OK。然后编译工程并下载，得到的.BIN 文件烧录到 FLASH 中之后即可达到代码保护的效果。

需要说明的是，芯片具有全代码保护模式和局部代码保护模式，图 35-2 所示设置为全代码保护模式，设置之后 FLASH 中的所有代码都会被保护。图 35-3 所示设置为局部代码保护模式，设置后仅保护从扇区 0 到 END SECTOR 所指扇区的区域，任何扇区的保护设置都会使最后一扇区被保护。

每扇区大小为 128 字节。

36 配置寄存器

36.1 CCFG

36.1.1 CCFG1 (0x401E)

位	7	6	5	4	3	2	1	0
名称	LV DENB	LVWIE	WDTEN	RSV		FCK_SEL		RSV
类型	R/W	R/W	R/W	-	-	R/W	R/W	R
复位值	0	0	0	-	-	0	0	0
位	名称	描述						
[7]	LV DENB	低电压复位检测使能 0: 使能, 若VDD5低于LVRSEL设定的阈值电压, 则系统复位。 1: 关闭 注: 低电压检测功能分为两部分: 一是低电压复位检测, 一旦检测到VDD5低于LVRSEL设定的阈值电压, 芯片将发生复位。二是低电压告警功能, 一旦系统检测到VCC低于LVWSEL设定的阈值电压, 将产生低电压报警中断。若需要以上任何一个功能工作, 前提条件必须置LV DENB为0 (即使能低电压复位检测功能)。并且低电压告警中断受低电压告警中断使能节制。						
[6]	LVWIE	VCC低电压告警中断使能, 由LVWSEL设定VCC预警电压阈值。 0: 关闭 1: 使能, 若需要低电压告警中断使能, 还必须使能低电压复位检测电路 (即置LV DENB = 0)。						
[5]	WDTEN	Watch-dog使能。 0: 禁止 1: 使能						
[4:3]	RSV	保留						
[2:1]	FCK_SEL	系统时钟频率选择 00: 24MHz 01: 12MHz 10: 6MHz 11: 3MHz						
[0]	RSV	保留						

此寄存器可被软件直接访问。推荐的作法是在 IDE 工具中先设置好以初始化, 设置好后, 软件中可以不必再次写入。

36.1.2 CCFG2 (0x401D)

此寄存器仅通过 IDE 工具进行设置，设置后通过编译生成相关寄存器值与 ROM_CODE 合并产生烧录文件 BIN 文件。此寄存器不可在软件中进行写入，但其值可以读出。

位	7	6	5	4	3	2	1	0
名称	LVRSEL		WDTBTEN	WDTRSTEN	RSV		LVWSEL	
类型	R/W	R/W	R/W	R/W	-	-	R/W	R/W
复位值	0	0	0	0	-	-	0	0
位	名称	描述						
[7:6]	LVRSEL	低电压复位电压选择端。低电压复位检测的是VDD5的电压值。 00: 对应的VDD5复位电压为2.8V; 01: 对应的VDD5复位电压为3.0V; 10: 对应的VDD5复位电压为3.5V; 11: 对应的VDD5复位电压为3.8V。						
[5]	WDTBTEN	1: 看门狗复位时启动BOOT						
[4]	WDTRSTEN	看门狗溢出复位使能 1: 溢出后引发数字复位						
[3:2]	RSV	保留						
[1:0]	LVWSEL	低电压预警电压选择端。低电压预警检测的是VCC的电压值。 00: 对应的VCC预警电压为7V; 01: 对应的VCC预警电压为8V; 10: 对应的VCC预警电压为9V; 11: 对应的VCC预警电压为10V。						

37 修改记录

版本	主要修改内容	生效日期	修订者
V1.00	初始版本	2021/04/02	龙财
V1.01	1. 增加 TIM1 ADC 换相相关说明及寄存器 2. 勘误了部分信号描述错误	2021/08/04	龙财
V1.02	1. 增加第一章 1.1 特性说明 内部慢时钟振荡器 2. 修改第一章 1.4 系统框图说明, 增加慢时钟 3. 增加第三章 3.10 OSC 电气特性 内部慢时钟振荡器 4. 修改 FOC_CR3 寄存器描述	2021/12/19	龙财
V1.03	增加 FU6861NF2 信息; 增加 F6862L/Q 信息	2022/06/01	姜含苑
V1.4	1. 纠正 FU6862Q 引脚图; 2. 更正 33 CRC 章节中 CRC16 标准描述为 CRC16-CCITT-FALSE; 3. 更正文件版本号; 4. 5-4 PWM IO 电气特性 输出拉电流、灌电流条件改为 P1_AN[HDIO] = 1; 5. 调整 35 封装尺寸、36 订购信息章至第 3, 4 章; 6. 更新封面、版权声明页、37 修改记录表格。	2023/02/10	朱兵华
V1.5	1. 删除 FU6812P2 封装; 2. 更新 1.1 特性; 3. 更新 1.2 应用场景; 4. 更新 1.3 概述; 5. 更新 1.4 系统框图; 6. 更新 1.5.4 XSFR,增加(0x0328~0x03f8)SMDU 寄存器相关内容; 7. 2.7 FU6812V SSOP24 引脚列表 P1.4,P1.6,P2.1 删除可配置 4.7k 上拉电阻; 8. 2.17 FU6862L LQFP48/FU6862Q QFN48 引脚列表拆分出 2.19 FU6862Q QFN48_38 引脚列表; 9. 更新第 2 章所有引脚列表; 10. 更新图 2-9 FU6862L LQFP48 封装; 11. 更新 4 订购信息; 12. 更新 5 电气特性, 按封装型号区分特性, 更新部分参数; 13. 10 UART 纠正 fcpu_clk 为 SYS_CLK; 14. 重写 14 SMDU 章节; 15. 15.1.8.2 双三电阻采样模式纠正采样点; 16. 15.2.6 FOC_TRGDLY (0x40A5) 更新单电阻采样模式、双三电阻采样模式描述; 17. 16.4.6 TIM1_IER (0x406D) [3]位 名称 T1RUIE 改为 T1ROIE; 18. 表格 18-1 寄存器 TxPSC 不同的值对应不同的时钟频率增加	2023/04/28	朱兵华

版本	主要修改内容	生效日期	修订者
	注释; 19. 增加 18.1.6 FG 输出模式; 20. 更新 24.3.3 ADC_SCYC={ADC_MASKH[7:4],ADC_SCYCL} (0x4036[7:4],0x4038); 21. 31.1.1 LDO 模块的操作说明删除 FU6862L/FU6862Q 电源 说明中的条件 VCC_MODE=0; 22. 表 32 1 FLA_CR (0x85) [3]改成 RSV; 23. 表 34 1 功耗模式睡眠模式描述删除 FLASH Deep-Sleep; 24. 产品名称更新; 25. 优化格式。		
V1.6	1. 更新 1.1 特性; 2. 更新 1.4 系统框图; 3. 更新 2 引脚定义; 4. 更新 3 封装尺寸信息; 5. 纠正 4 订购信息 FU6862L/ FU6862Q 运放数量 1 路为 3 路, 纠正 FU6812V 比较器数量 4 个为 2 个; 6. 更新 5.8 运算放大器电气特性; 7. 5.12 LDO 电气特性表 5-27 LDO 电气特性 VDD5 电压条件 VCC = 7V ~ 30V 改为 VCC = 7V ~ 24V; 8. 7.2 中断说明纠正“芯片内部有 15 个中断源”为“芯片内部有 16 个中断源”; 9. 14.2.3 16 位有符号乘法纠正“当 MDU_CR[MDUMOD] = 010 时, SMDU 为 16 位有符号乘法。”为“当 MDU_CR[MDUMOD] = 001 时, SMDU 为 16 位有符号乘 法。”; 10. 15.2.1 FOC_CR1 (0x40A0) [1]修改名称 SPWMSEL 为 RSV; 11. 增加 16.3 ADC 产生换相信号缺失的表格,增加表格题注; 12. 更新 20.1.4 6N Predriver 模式; 13. 更新 23 IO; 14. 更新 26 DMA; 15. 29 运放纠正“FU6812x2/61x2 集成有 3 个高速独立运算放 大器 (运放)FU6812N/S、FU6861N/NF 只集成 1 个 运放 AMP0。”为“FU6812x2/61x2/62 集成有 3 个高速独立 运算放大器 (运放)FU6812N2 / FU6812S2、 FU6861N2 / FU6861NF2 只集成 1 个运放 AMP0。”; 16. 优化文档结构、格式。	2023/09/18	朱兵华
V1.7	1. 纠正 FU6812S2 ADC 通道数 5 为 6; 2. FU6862L/ FU6862Q P0.1 增加 I ² C 的 Clk 功能; 3. 更新统一引脚列表中 P0.6 的引脚名称顺序; 4. P1.1 引脚功能描述增加外部中断 0 输入; 5. 更新 QFN40_5X5、SSOP24_8.65X3.9 封装信息; 6. 纠正 4 订购信息 FU6812V GPIO 个数 12 为 13;	2024/05/08	朱兵华

版本	主要修改内容	生效日期	修订者
	7. 5.2 全局电气特性增加工作时环境温度 T_A 最大值 105°C 参数; 8. 更新 7 中断、9 SPI、10.1 UART 简介 ~ 10.2.5 UART 中断源、12.1 PI 操作说明、14.2.6 低通滤波器、17.1 TIM2 操作说明 ~ 17.1.8 步进模式; 9. 纠正 23.1 IO 简介中 GPIO 个数; 10. 更新 24.3.2 ADC_MASK={ADC_MASKH,ADC_MASKL} (0x4036 ~ 0x4037) [15:12]位名称, 增加描述; 11. 删除 24.3.3 ADC_MASKH(0x4036); 12. 更新 6 复位控制、8 I ² C、15 FOC、18 TIM3/TIM4、29 运放部分寄存器名称; 13. 优化文档。		

版权说明

版权所有©峰昭科技（深圳）股份有限公司（以下简称：峰昭科技）。

为改进设计和/或性能，峰昭科技保留对本文档所描述或包含的产品（包括电路、标准元件和/或软件）进行更改的权利。本文档中包含的信息供峰昭科技的客户进行一般性使用。峰昭科技的客户应确保采取适当行动，以使其对峰昭科技产品的使用不侵犯任何专利。峰昭科技尊重第三方的有效专利权，不侵犯或协助他人侵犯该等权利。

本文档版权归峰昭科技所有，未经峰昭科技明确书面许可，任何单位及个人不得以任何形式或方式（如电子、机械、磁性、光学、化学、手工操作或其他任何方式），对本文档任何内容进行复制、传播、抄录、存储于检索系统或翻译为任何语种，亦不得更改或删除本内容副本中的任何版权或其他声明信息。

峰昭科技（深圳）股份有限公司

深圳市南山区科技中二路深圳软件园二期 11 栋 2 楼 203

邮编：518057

电话：0755-26867710

传真：0755-26867715

网址：www.fortiortech.com

本文件所载内容

峰昭科技（深圳）股份有限公司版权所有，保留一切权力。