

数据手册

三相内置 Pre-driver 直流无刷马达控制器 FT8213Q

峰昭科技(深圳)股份有限公司

目 录

1 系统介绍	3
1.1 概述	3
1.2 应用场景	3
1.3 特性	3
1.4 应用电路	4
1.5 功能框图	5
1.5.1 FT8213Q 无感功能框图	5
1.6 引脚图	6
1.6.1 FT8213Q QFN28 引脚图	6
1.7 引脚定义	7
1.7.1 FT8213Q QFN28 引脚列表	7
2 封装信息	9
2.1 FT8213Q QFN28_5X5	9
3 订购信息	10
4 电气特性	11
4.1 绝对最大额定值	11
4.2 全局电气特性	11
4.3 保护特性	12
4.4 模拟调速输入特性	12
4.5 IO 电气特性 (SCL/SDA/SPEED/FG/DIR)	12
4.6 封装热阻	12
5 功能描述	13
5.1 工作模式	13
5.2 通讯接口	13
5.3 调速	13
5.3.1 调速模式	13
5.3.2 调速曲线	13
5.4 保护	14
5.5 FG	14
5.5.1 FG 的倍频和分频	14
5.5.2 FG 开环状态下的输出	15
5.6 RD	15
6 修改记录	17

FT8213Q 三相内置 Pre-driver 直流无刷马达控制器

1 系统介绍

1.1 概述

FT8213Q 是一款三相、无传感器 FOC 控制直流无刷马达驱动 IC，内置 R_{dson} 1Ω 驱动 MOS。芯片高度集成电机控制所需部件，所需外围元器件少，噪声低，电机转矩脉动小。内置 EFUSE，可配置客户电机参数、启动和调速方式。调速接口可选择 PWM、模拟输入、I²C 调节电机转速，集成转速指示功能，可通过 FG 引脚或 I²C 接口实时读取电机转速。速度控制方式可选择恒转速、恒风量、恒电流和开环控制，具有电机转速指示功能，集成缺相、过压、过流、欠压、限流、过温、堵转等多种保护模式，睡眠电流 45μA。

1.2 应用场景

冰箱风机、散热风扇、水泵。

1.3 特性

- 输入电源电压: 5 ~ 18V
- R_{dson}: 1Ω (上侧 MOS + 下侧 MOS)
- 驱动电流: 1A
- 无需 HALL 传感器
- FOC 控制，减小电机噪声和振动
- 内置 EFUSE，可配置电机参数、启动和调速方式
- 可配置调速方式: I²C 调速、数字 PWM 调速、模拟输入调速
- 4 种控制模式: 恒转速、恒风量、恒电流、开环
- 正、反转自由切换
- 可配置电机转速指示或堵转指示
- 睡眠电流: 45μA
- SPEED 脚唤醒或 I²C 唤醒
- I²C 地址可配置
- 缺相保护
- 过压保护
- 过流保护
- 欠压保护
- 限流保护
- 过温保护
- 堵转保护

1.4 应用电路

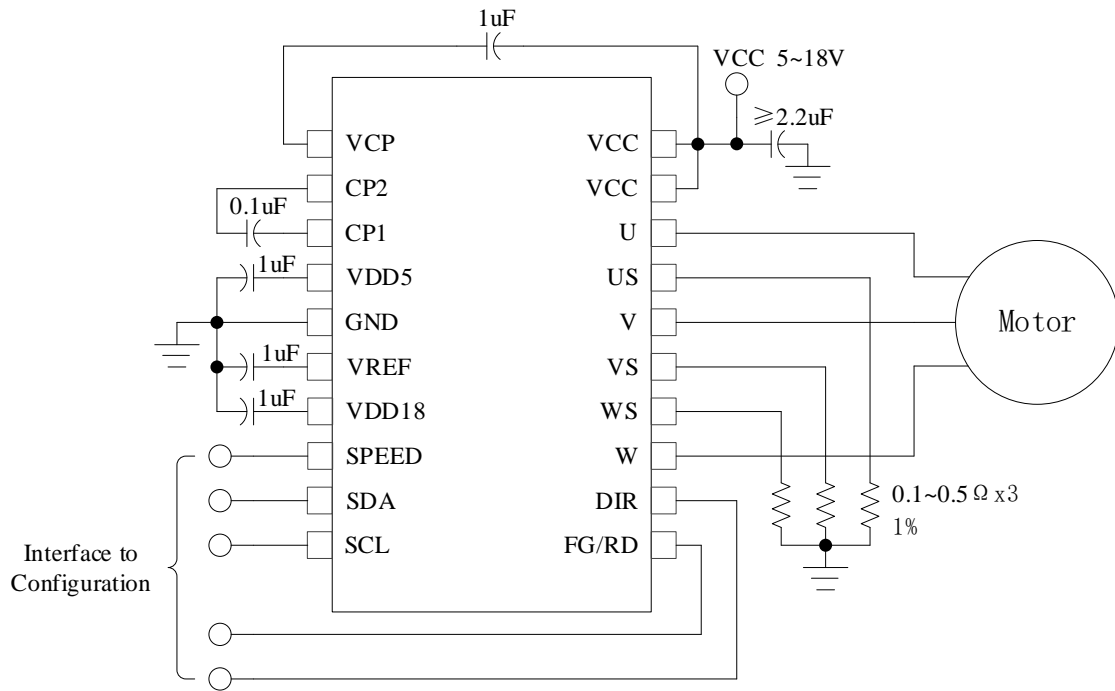


图 1-1 FT8213Q 应用电路图

1.5 功能框图

1.5.1 FT8213Q 无感功能框图

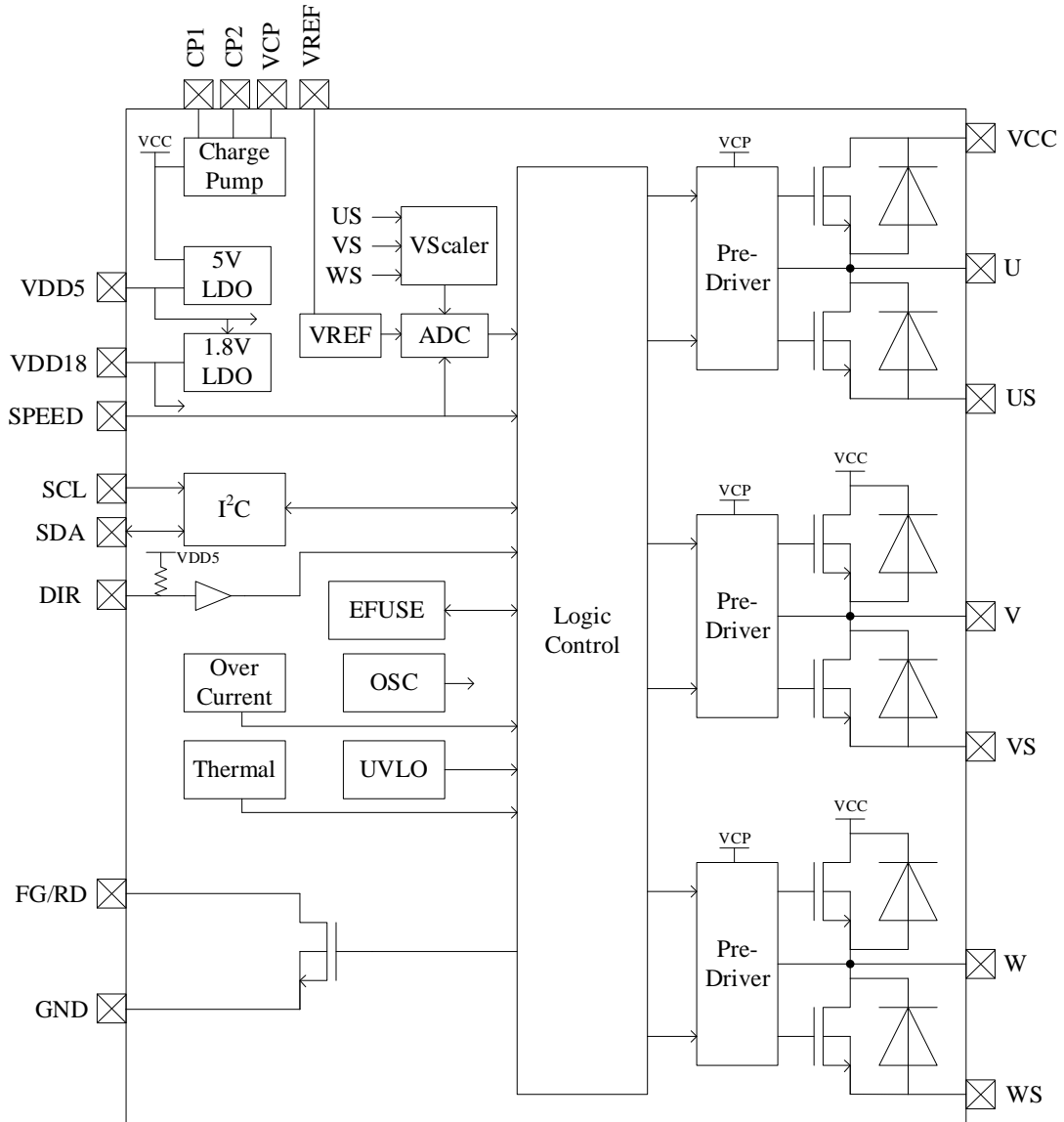


图 1-2 FT8213Q 功能框图

1.6 引脚图

1.6.1 FT8213Q QFN28 引脚图

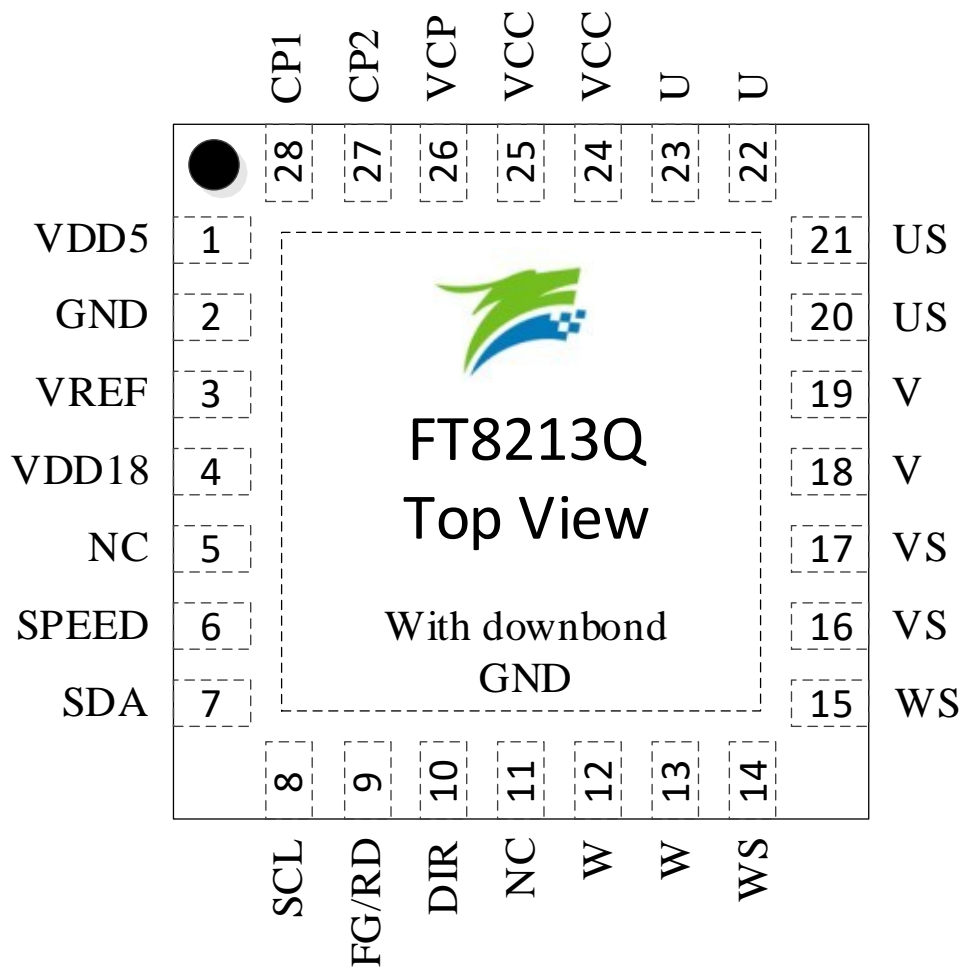


图 1-3 FT8213Q QFN28 引脚图

1.7 引脚定义

IO 类型说明:

- DI = 数字输入
- DO = 数字输出
- DB = 数字双向
- AI = 模拟输入
- AO = 模拟输出
- P = 电源

1.7.1 FT8213Q QFN28 引脚列表

表 1-1 FT8213Q QFN28 引脚定义

引脚	FT8213Q QFN28	IO 类型	功能描述
VDD5	1	P	5V LDO 输出, 接 1 μ F ~ 4.7 μ F 电容到地
GND	2	P	地
VREF	3	AI	ADC 参考电压, 外接 1 μ F 电容到地
VDD18	4	P	1.8V LDO 输出, 外接 1 μ F 电容到地
NC	5		NC
SPEED	6	DI/AI	电机转速设定输入, 支持 PWM 输入或模拟调速, 由 EFUSE 决定。PWM 输入模式下内置上拉电阻。当芯片选择 I ² C 调速模式时, 此引脚无作用, 悬空或接 VDD5。
SDA	7	DB	从机模式 I ² C 数据引脚, 最大速率 400KHz 速率, 输出时集电极开路, 可配置内部上拉。
SCL	8	DB	从机模式 I ² C 时钟引脚, 最大速率 400KHz 速率, 输出时集电极开路, 可配置内部上拉。
FG/RD	9	DO	转速输出信号或者堵转指示, 集电极开路输出, 可配置内部上拉。
DIR	10	DI	电机转动方向控制, 内置上拉电阻 1: 正转。输出相序为 U-->V-->W 0: 反转。输出相序为 U-->W-->V
NC	11		NC
W	12	DO	W 相输出
W	13	DO	W 相输出

引脚	FT8213Q QFN28	IO 类型	功能描述
WS	14	AI	W 相地端输入
WS	15	AI	W 相地端输入
VS	16	AI	V 相地端输入
VS	17	AI	V 相地端输入
V	18	DO	V 相输出
V	19	DO	V 相输出
US	20	AI	U 相地端输入
US	21	AI	U 相地端输入
U	22	DO	U 相输出
U	23	DO	U 相输出
VCC	24	P	输入电源, 5 ~ 18V DC, 接 2.2 μ F 或以上电容到地 (根据实际情况改变)
VCC	25	P	输入电源
VCP	26	P	电荷泵输出, 对 VCC 接 1 μ F ~ 4.7 μ F 电容
CP2	27	AO	电荷泵引脚, 在 CP2 与 CP1 之间接 0.1 μ F 电容
CP1	28	AO	电荷泵引脚, 在 CP2 与 CP1 之间接 0.1 μ F 电容

2 封装信息

2.1 FT8213Q QFN28_5X5

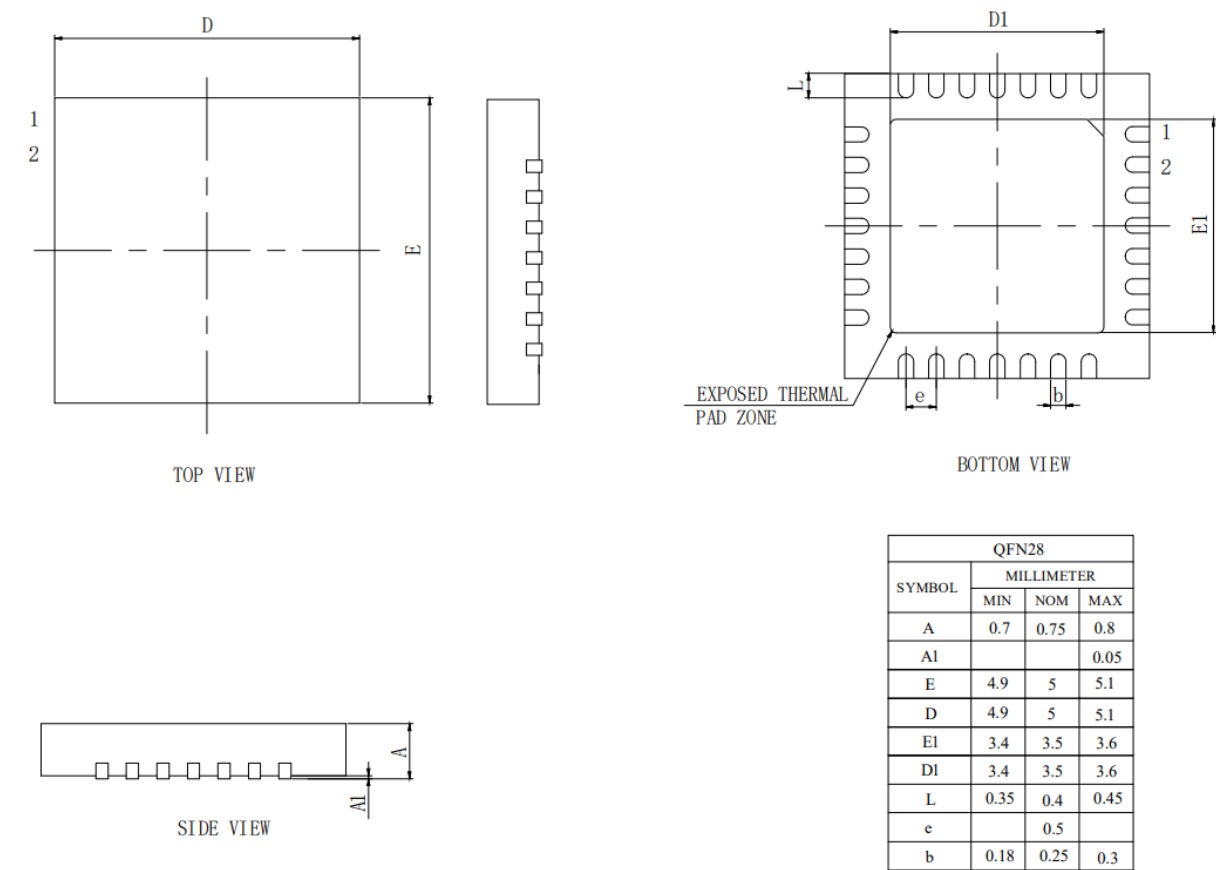


图 2-1 FT8213Q QFN28_5X5 封装尺寸图

3 订购信息

表 3-1 产品型号选择

型号	电源电压 (V)	Rdson (上桥+下桥) (Ω)	驱动电流 (A)	控制功能						保护							工作温度 Tj (°C)	无铅	封装
				驱动类型	调速方式			正反转	初始位置侦测	缺相保护	过压保护	过流保护	欠压保护	限流保护	过温保护	堵转保护			
					I ² C 调速	PWM 调速	模拟调速												
FT8213 Q	5 ~ 18	1	1	无感正弦	√	√	√	√	√	√	√	√	√	√	√	√	-40 ~ 150	√	QFN28 (5x5 mm)

4 电气特性

4.1 绝对最大额定值

 表 4-1 绝对最大额定值^[1]

参数	条件	最小值	典型值	最大值	单位
工作时环境温度 T_A ^[2]		-40	—	85	°C
工作时环境温度 T_A ^[2]	FT8213Q, I(VCC) ≤ 0.5A	-40	—	105	°C
工作时结温 T_J		-40	—	150	°C
储存温度		-55	—	150	°C
VCC 电源输入电压		-0.3	—	22	V
VCC 相对 VSS 尖峰电压	尖峰持续时间 < 500ms	-0.3	—	26	V
VCP 相对 VCC 电压		-0.7	—	6.5	V
US,VS,WS 电压		-0.7	—	0.7	V
SPEED、SDA、SCL、DIR、FG 电压		-0.3	—	VDD5 + 0.3	V

注:

[1] 超过表 4-1 绝对最大值中所列的应力值可能会永久损坏器件。这仅为应力额定值，我们不建议器件运行在该规范范围以外。长期在绝对最大值条件下工作可能会影响器件的可靠性。

[2] 此项参数非强制要求，只要芯片工作是结温 T_J 不超过规格规定最大值即可。

4.2 全局电气特性

表 4-2 全局电气特性

(除非特别声明, $T_A = 25^\circ\text{C}$, VCC = 12V)

参数	条件	最小值	典型值	最大值	单位
VCC 工作电压		5	—	18	V
VDD5 输出电压	$T_A = -40 \sim 85^\circ\text{C}$	4.8	5	5.2	V
V_{REF} 参考电压	$T_A = -40 \sim 85^\circ\text{C}$	4.3	4.5	4.7	V
I_{VCC} 工作电流 ^[1]		—	5	—	mA
I_{VCC} 休眠电流		—	45	100	μA
Rdson 上侧 MOS + 下侧 MOS		—	1	—	Ω

[1] 根据配置参数发生变化

4.3 保护特性

表 4-3 保护特性

参数	条件	最小值	典型值	最大值	单位
V _{OVP} VCC 过压保护电压		22	24	26	V
V _{OVP,HYS} VCC 过压保护迟滞电压		—	0.5	—	V
V _{UVLO,F} VCC 欠压保护电压		—	4.5	4.6	V
V _{UVLO,HYS} VCC 欠压迟滞电压		—	0.2	—	V
I _{OCF} 过流保护门限		1.6	1.7	—	A
T _{TSD} 保护温度		—	165	—	°C
T _{TSD,HYS} 温度迟滞		—	15	—	°C

4.4 模拟调速输入特性

表 4-4 模拟调速输入特性

参数	条件	最小值	典型值	最大值	单位
V _{SPD} MAX		—	VREF	—	V

4.5 IO 电气特性 (SCL/SDA/SPEED/FG/DIR)

表 4-5 IO 电气特性 (SCL/SDA/SPEED/FG/DIR)

参数	条件	最小值	典型值	最大值	单位
V _{IH} 输入高电平		2.5	—	—	V
V _{IL} 输入低电平		—	—	0.6	V
I _{OL} 输出灌电流	V _{out} = 0.3V	5	—	—	mA
F _{IN} PWM 调速输入频率		1	—	100	KHz

4.6 封装热阻

表 4-6 QFN28 封装热阻

参数	条件	值	单位
θ_{JA} 芯片结温相对环境温度 ^[1]	JEDEC 标准, 2S2P PCB	43	°C/W
θ_{JC} 芯片结温相对封装表面温度 ^[1]	JEDEC 标准, 2S2P PCB	15	°C/W

注:

[1] 实际应用条件不同, 会与测试结果有所出入

5 功能描述

5.1 工作模式

芯片具有 2 种工作模式，Normal（正常工作模式）、Sleep（休眠模式）。

5.2 通讯接口

芯片内部集成 I²C 从机接口，I²C 接口地址可编程，初始 I²C 接口地址为“0x00”，最高速率不超过 400KHz。

5.3 调速

5.3.1 调速模式

FT8213Q 支持数字 PWM，模拟电压、I²C 三种调速输入接口，同一时间只能选择一种调速方式，其中数字 PWM 和模拟电压支持输入反相。当控制模式选择电压环时，也可选择调电源电压来调速。

5.3.2 调速曲线

输入输出的调速曲线如下图，横坐标为输入数字 PWM 占空比；纵坐标为输出，在不同的控制策略代表不同的物理量。

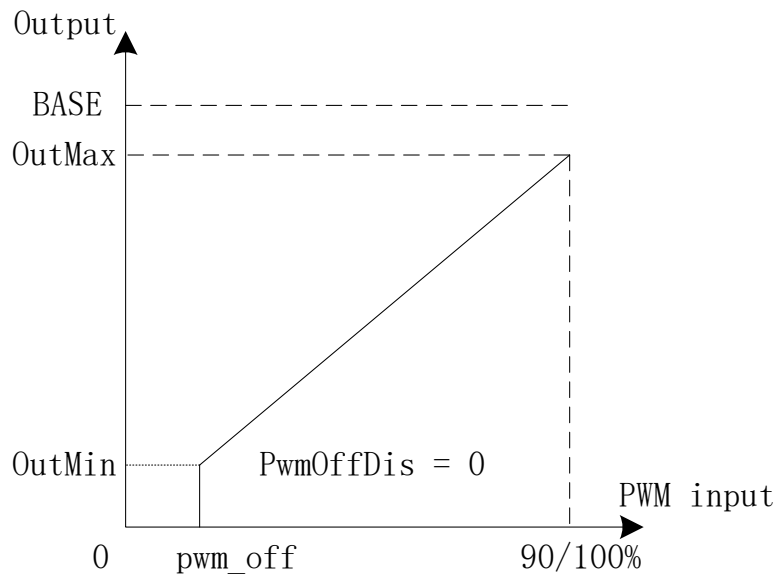


图 5-1 PwmOffDis = 0 输入输出调速曲线

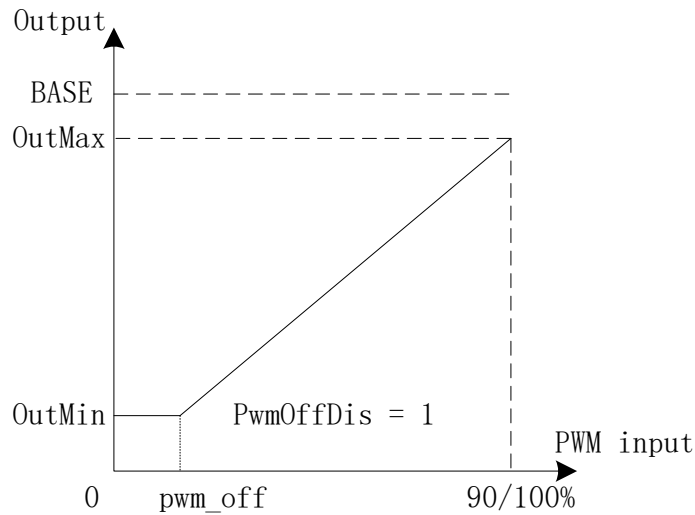


图 5-2 PwmOffDis = 1 输入输出调速曲线

5.4 保护

FT8213Q 支持缺相保护、过压保护、过流保护、欠压保护、过温保护、堵转保护。

5.5 FG

芯片通过 FG / RD 引脚提供电机的速度信息或者电机状态。

5.5.1 FG 的倍频和分频

设置 FG/RD 为 FG，即选择 FG/RD 引脚输出 FG 信号。FG 的输出频率由 FGDIV 和 FGMUL 共同设置决定，FGMUL 可设置为 1、2、3、4，FGDIV 可以设置为 1、1/3、1/4、1/5。最终 FG 的输出频率系数 $k = \text{FGMUL} * \text{FGDIV}$ 。

表 5-1 FG 配置系数表

FG 输出频率系数 k		FGMUL			
		1	2	3	4
FGDIV	1	1	2	3	4
	1/3	1/3	2/3	3/3	4/3
	1/4	1/4	2/4	3/4	4/4
	1/5	1/5	2/5	3/5	4/5

一个机械周期显示的 FG 个数等于 $pp * k$ (pp 为电机的极对数)。

例: 四对极电机，一个机械周期显示 3 个 FG 信号，则设置倍频系数为 3，设置分频系数为 1/4，即 $k = 3/4$ 。

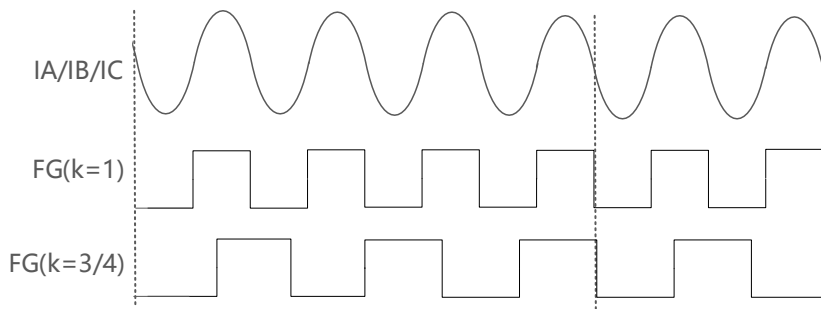


图 5-3 k = 1 和 k = 3/4 的 FG 输出图

5.5.2 FG 开环状态下的输出

FG 反映的是芯片的输出状态，在闭环状态下，芯片的输出状态与电机的实际状态是同步的；但是在开环状态下，FG 并不一定反映的是电机的实际速度。因此，芯片根据 FGSet 决定开环状态下输出 FG 信号还是输出高电平。

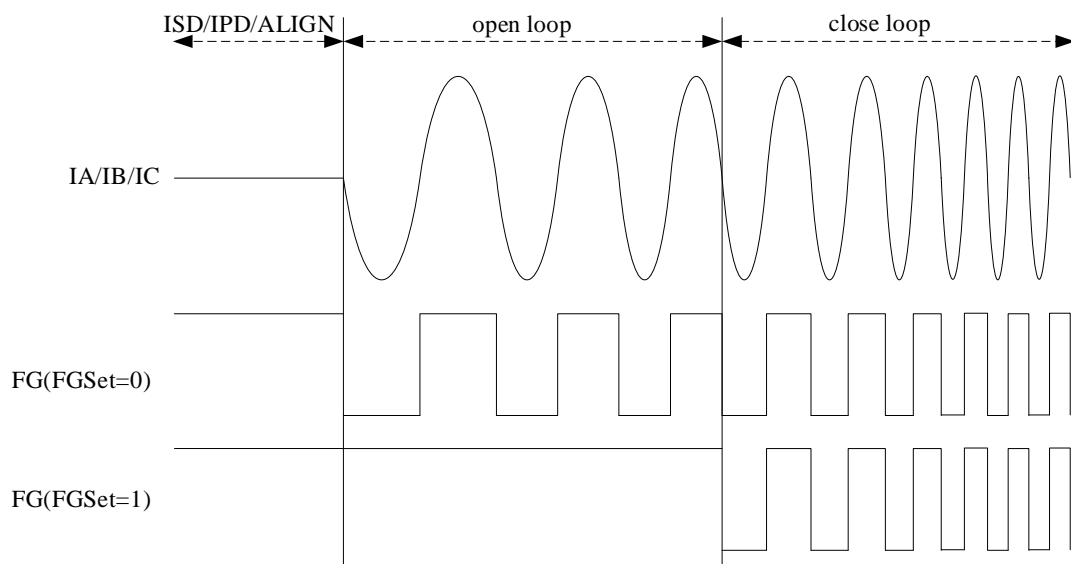


图 5-4 FG 输出波形

5.6 RD

RD 用于显示电机的运行状态。设置 FG/RD 为 RD，即选择 FG/RD 引脚输出 RD 信号。芯片根据 FGSet 提供两种输出 RD 选择：

- FGSet = 0: 开环、闭环状态下，RD = 0；其他状态，RD = 1
- FGSet = 1: 闭环状态下，RD = 0；其他状态，RD = 1

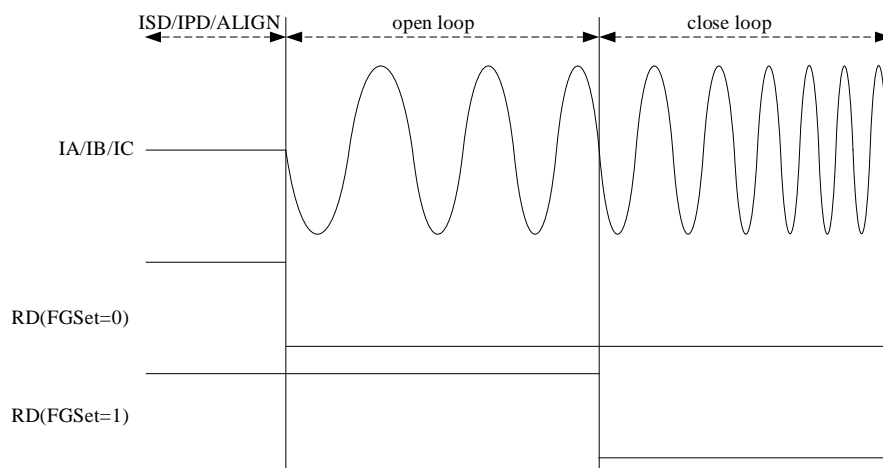


图 5-5 RD 输出波形

6 修改记录

版本	主要修改内容	生效日期	修订者
V1.0	对应内部版本: V0.30 初版发行	2018/1/8	胡术云
V1.1	修改电气参数	2018/11/20	胡术云
V1.2	增加 0.5A 的环境温度为 105°C 增加封装热阻 对应内部版本: V0.33	2019/4/2	胡术云
V1.21	去掉 LF 尺寸	2019/4/16	龙财
V1.22	修改 VCC 电容说明	2019/5/21	龙财
V1.3	<ol style="list-style-type: none"> 1. 全文修改引脚名称 FG 为 FG/RD; 2. 1.1 概述增加缺相保护; 3. 1.1 概述、1.3 特性、3 订购信息增加限流保护; 4. 1.8.1 FT8213Q QFN28 引脚列表 SDA、SCL、FG 描述“可配置上拉电阻”改为“可配置内部上拉”; 5. 2.1 电气特性绝对最大值修改 VCP 相对 VCC 电压最大值 VCC + 6.5V 为 6.5V; 6. 3.2 通讯接口修改 I²C“最高速率不超过 1Mbps”为“最高速率不超过 400KHz”; 7. 更新 3.5.1 FG 的倍频和分频小节; 8. 3.5.2 FG 开环状态下的输出、3.6 RD 修改文字及框图中“FGRDSet”为“FGSet”; 9. 3.6 RD“设置 efuse 位 FG/RD=1, 即选择 FG/RD 管脚输出 RD 信号。”改为“设置 FG/RD 为 RD, 即选择 FG/RD 引脚输出 RD 信号。”; 10. 更新 4 封装信息; 11. 5.3.2 调速曲线删除“I2C 调速和模拟调速根据 I2C/模拟/数字 PWM 调速转换表转换”; 12. 文档结构调整, 标准化。 	2023/10/25	朱兵华
V1.4	4.1 绝对最大额定值修改储存温度最小值为-55°C, 增加 VCC 相对 VSS 尖峰电压在尖峰持续时间 < 500ms 条件下最小值为 0.3V,最大值为 26V。	2023/12/05	朱兵华

版权说明

版权所有©峰昭科技（深圳）股份有限公司（以下简称：峰昭科技）。

为改进设计和/或性能，峰昭科技保留对本文档所描述或包含的产品（包括电路、标准元件和/或软件）进行更改的权利。本文档中包含的信息供峰昭科技的客户进行一般性使用。峰昭科技的客户应确保采取适当行动，以使其对峰昭科技产品的使用不侵犯任何专利。峰昭科技尊重第三方的有效专利权，不侵犯或协助他人侵犯该等权利。

本文档版权归峰昭科技所有，未经峰昭科技明确书面许可，任何单位及个人不得以任何形式或方式（如电子、机械、磁性、光学、化学、手工操作或其他任何方式），对本文档任何内容进行复制、传播、抄录、存储于检索系统或翻译为任何语种，亦不得更改或删除本内容副本中的任何版权或其他声明信息。

峰昭科技（深圳）股份有限公司

深圳市南山区科技中二路深圳软件园二期 11 栋 2 楼 203

邮编：518057

电话：0755-26867710

传真：0755-26867715

网址：www.fortiortech.com

本文件所载内容

峰昭科技（深圳）股份有限公司版权所有，保留一切权利。