

TP2210-MK20 网关 硬件设计手册

V1.1



目 录

一、 概述	2
1.1. 关于文档	2
1.2. 产品外观	2
二、 产品简介	3
2.1. 基本参数	3
2.2. 网关应用框图	3
2.3. 引脚定义	4
三、 典型应用参考	5
3.1. 典型应用电路参考原理图	5
3.2. 电源设计	6
3.3. UART 串口	6
3.4. 复位网关	6
3.5. 射频天线接口	7
3.6. 天线要求	7
四、 电气性能和可靠性	7
4.1. 输入电源	7
4.2. 工作与存储温度	7
4.3. 射频特性	8
4.4. 功耗特性	8
五、 机械尺寸	8
5.1. 网关机械尺寸	8
六、 存储、生产和包装	9
6.1. 存储	9

一、概述

1.1. 关于文档

本文档定义技象科技 TPUNB 物联网无线通信网关 TP2210-MK20 的技术参数规格。

1.2. 产品外观



图 1 网关俯视图

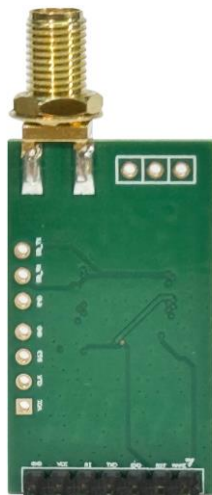


图 2 网关底视图

备注：图 1、2 为网关的效果图，实际请参照网关实物。

二、产品简介

2.1. 基本参数

表 1 参数列表

类别	参数	取值
无线参数	工作频段	470~510MHz (可配置)
	发射功率	0dBm~+20dBm
	接收灵敏度	-116dbm
	调制方式	FSK
	工作带宽	<200kHz/单载波
	空中速率	2.4kbps/19.2kbps/76.8kbps
	天线接口	SMA-K
硬件参数	工作电压	2.6V ~ 5.5V 典型应用 5V
	应用接口	1. AT 串口: TTL 电平, 默认波特率 115200bps 2. 调试串口: TTL 电平, 默认波特率 115200bps; 3. SWD 烧录调试; 4. RST 信号
	工作电流 (典型值)	发射电流 98mA@5V 470 MHz +20dBm 接收电流 16.5mA@5V 470 MHz
	工作温度	-25°C ~ +85°C
	存储温度	-40°C ~ +85°C
	尺寸	21mm*48.5(36+12.5)mm
	管脚数	7
	封装接口	直插

2.2. 网关应用框图

网关典型应用接口：电源、串口、GPIO、天线接口。

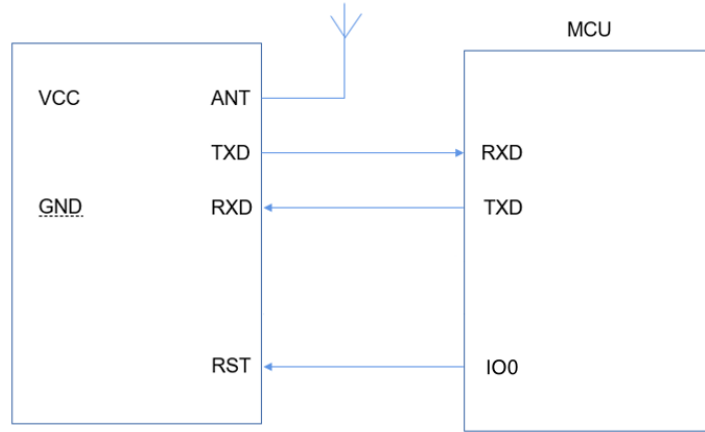


图 3 网关最小应用框图

备注：DTE Data Terminal Equipment 为应用网关终端

2.3. 引脚定义



图 4 网关引脚图

表 2 LCC 封装引脚定义

管脚	名称	类型	功能说明
1	WAKE	I	唤醒引脚,3.3V TTL
2	RST	I	模块复位，低电平有效，拉低至少 5ms(模块内部有上拉及滤波电容)

3	AT_RXD	I	AT 串口接收，从 DTE 设备 TXD 端接收数据，3.3V TTL、默认波特率 115200bps
4	AT_TXD	O	AT 串口发送，发送数据到 DTE 设备的 RXD 端，3.3V TTL、默认波特率 115200bps
5	RI	O	Ring 引脚,3.3V TTL
6	VCC	P	电源输入，电压范围：2.6V-5.5V，典型 5.0V
7	GND	P	地
8	固定孔	/	可焊接孔固定模组，也可通过螺母垫圈固定
9	固定孔	/	可焊接孔固定模组，也可通过螺母垫圈固定
10	固定孔	/	可焊接孔固定模组，也可通过螺母垫圈固定

备注：

P 电源类引脚

I 输入引脚

O 输出引脚

三、典型应用参考

3.1. 典型应用电路参考原理图

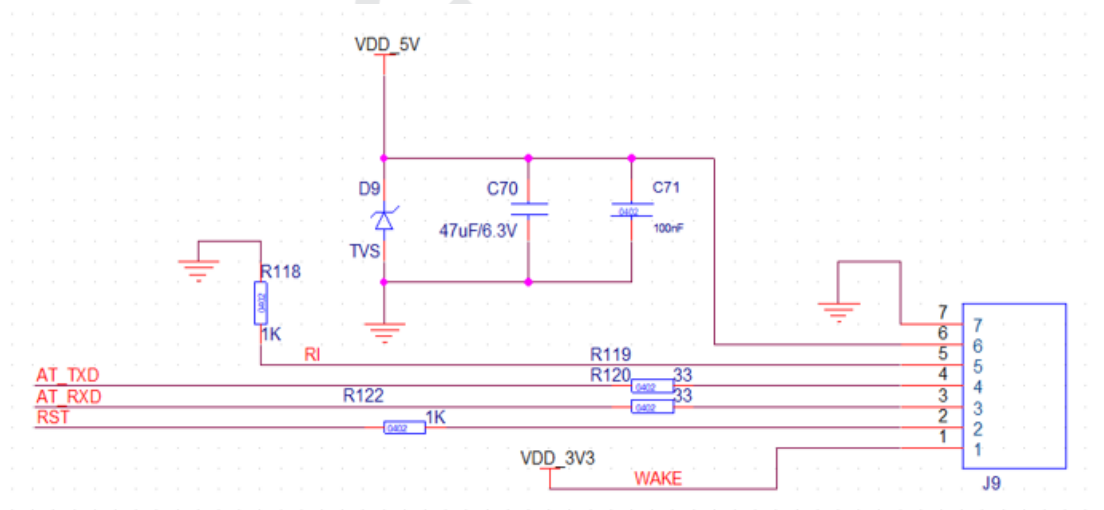


图 5 参考原理图

图中 IO 均为 3V3 电平，如果对端 MCU 的 IO 为 5V 电平，需使用电平转换电路连接 IO。

3.2. 电源设计

电源输入范围为 2.6V~5.5V，推荐电压为 5V，峰值供电电流 120mA。为了确保更好的电源供电性能，在靠近电源输入端，建议并联一个 47uF 的陶瓷电容，防止外部电源在脉冲电流时间段内出现电压跌落，以及增加滤波电容组合：100nF、1nF 和 100pF。如果应用环境比较恶劣，经常受到 ESD 干扰或者对 EMC 要求比较高，建议串联磁珠和并联 TVS 管，以增加网关的稳定性。

PCB 设计时，电源走线越长，线宽要求越宽。

3.3. UART 串口

网关设有 2 个固定串口：AT 串口、调试串口，其中调试串口未贴排针。

1. AT 串口

网关作为 DCE (Data Communication Equipment)，通过 AT 串口按照传统的 DCE-DTE (Data Terminal Equipment) 方式连接。AT 串口可用于 AT 命令传送和数据传输，支持的波特率为 115200bps。如果网关采用 3.3V 供电，跟 MCU (3.3V 电平) 直接通信，只需要将网关的 TXD 加到 MCU 的 RXD，将网关的 RXD 接到 MCU 的 TXD 上即可。当网关电平与 MCU 电平不匹配时，如 MCU 是 5V 电平，中间需要加电平转换电路，电平转换电路可用专用芯片或者三极管搭建。

2. 调试串口

调试串口可用于查看日志信息以进行软件调试，其波特率为 115200bps。调试串口设有 2.54 排针孔接口。

3.4. 复位网关

网关提供复位功能。

RST：网关复位信号，输入低电平有效，网关内部有 10K 电阻上拉到 VDD。当网关上电时或者出现故障时，DTE 的 MCU 需要对网关做复位操作，引脚拉低至少 5ms，然后拉高或悬空复位。

3.5. 射频天线接口

射频接口为 SMA-K，天线拧在接口即可使用。接口带有螺母、垫圈，便于安装固定机壳。

3.6. 天线要求

若采用外接天线，建议所采用天线的指标不低于表 3 所示的要求，若采用定制天线，天线指标尽量接近表 3 要求。

表 3 参考天线指标要求

参数	要求
频率	470MHz~510MHz
VSWR	≤2
增益 (dBi)	≥2
最大输入功率 (W)	10
输入阻抗 (Ω)	50
极化类型	垂直极化

四、电气性能和可靠性

4.1. 输入电源

表 4 供电范围

参数	最小值	典型值	最大值	单位
输入电压	2.6	5	5.5	V

4.2. 工作与存储温度

表 5 温度参数

参数	最小值	典型值	最大值	单位
工作温度	-25	+25	85	°C
存储温度	-40		90	°C

4.3. 射频特性

表 6 射频特性

符号	描述	条件	最小值	典型值	最大值	单位
TxPwr	发射功率	晶体振荡器开启	0	+17	+20	dBm
FR	频率范围		470	470	510	MHz

4.4. 功耗特性

表 7 功耗特性

符号	描述	条件	最小值	典型值	最大值	单位
IDD_RX	接收模式下功耗		16	16.5	18	mA
IDD_TX	发送模式下功耗	Pout=+20dBm	80	95	120	mA

五、机械尺寸

该章节描述了网关的机械尺寸，所有的尺寸单位为毫米；所有未标注公差
的尺寸，公差为±0.05mm。

5.1. 网关机械尺寸



图 8 俯视及侧视尺寸图

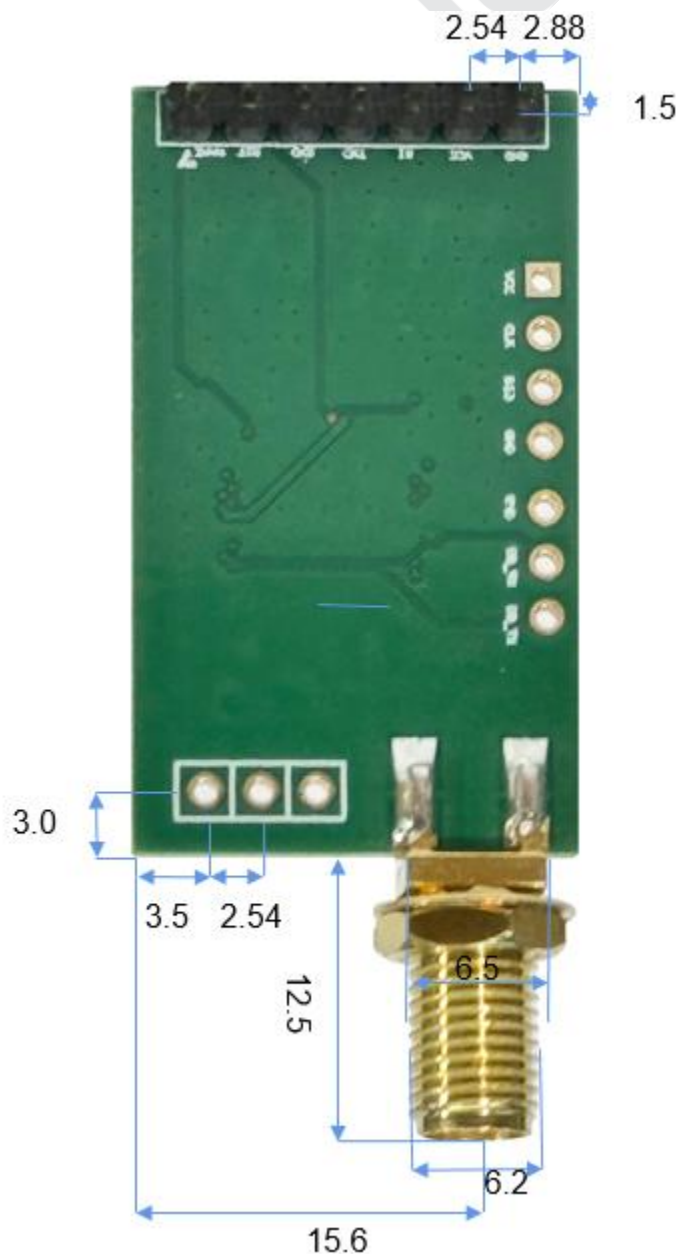


图9 底视尺寸图

六、存储、生产和包装

6.1. 存储

TP2210-MK20 以真空密封袋的形式出货。网关的湿度敏感等级为 3 (MSL 3), 其存储需遵循如下条件:

1. 环境温度低于 40° C, 空气湿度小于 90%的情况下, 网关可在真空密封袋中存放 6 个月;

2. 当真空密封袋打开后，若满足以下条件，网关可直接进行回流焊或其它高温流程：
 - 1) 网关存储空气湿度小于 10%；
 - 2) 网关环境温度低于 30° C，空气湿度小于 60%，工厂在 168 小时以内完成贴片；
3. 若网关处于如下条件，需要在使用前进行烘烤：
 - 1) 当环境温度为 23° C（允许上下 5° C 的波动）时，湿度指示卡显示湿度大于 10%；
 - 2) 当真空密封袋打开后，网关环境温度低于 30° C，空气湿度小于 60%，但工厂未能在 168 小时以内使用模组；
4. 如果网关需要烘烤，请在 120° C 下（允许上下 5° C 的波动）烘烤 8 小时。

修订历史记录

版本	发布日期	更改内容
V1.0	2024/06/10	文档创建
V1.1	2024/08/01	部分参数修改



技象科技

用科技打开想象力



官方微信公众号

联系电话：020-32640281-815

联系邮箱：jx@techphant.net

官方网站：www.techphant.cn

公司地址：广州市海珠区新港东路 1378 号自编号 1 号楼 2 层

广州市海珠区新港中路 381 号