

### 产品特点

- ◆ 封装形式: SMD
- ◆ 工作温度: -40°C - +105°C
- ◆ 隔离电压: 1500VDC
- ◆ 满载效率: 88% (典型)
- ◆ 空载输入电流低于 5mA
- ◆ 应用领域: 电力、工控、通信、物联网、汽车等



### 产品选型表

型号	输入电压(VDC)		输出		满载效率% (Typ)	最大容性负载(μF)
	标称值 (范围值)	输出电压 (VDC)	最小电流 Min.(mA)	最大电流 Max.(mA)		
B0303XT-1WR3	3.3 (2.97-3.63)	3.3	30	303	80	2400
B0305XT-1WR3	3.3 (2.97-3.63)	5	20	200	82	2400
B0309XT-1WR3	3.3 (2.97-3.63)	9	11	111	83	1200
B0312XT-1WR3	3.3 (2.97-3.63)	12	8	84	84	820
B0503XT-1WR3	5 (4.5-5.5)	3.3	30	303	82	3000
B0505XT-1WR3	5 (4.5-5.5)	5	20	200	85	3000
B0509XT-1WR3	5 (4.5-5.5)	9	11	111	86	1200
B0512XT-1WR3	5 (4.5-5.5)	12	8	84	86	820
B0515XT-1WR3	5 (4.5-5.5)	15	7	67	86	680
B0524XT-1WR3	5 (4.5-5.5)	24	4	42	87	330
B1203XT-1WR3	12 (10.8-13.2)	3.3	30	303	82	3000
B1205XT-1WR3	12 (10.8-13.2)	5	20	200	85	3000
B1209XT-1WR3	12 (10.8-13.2)	9	11	111	86	1200
B1212XT-1WR3	12 (10.8-13.2)	12	8	84	86	820
B1215XT-1WR3	12 (10.8-13.2)	15	7	67	86	680
B1224XT-1WR3	12 (10.8-13.2)	24	4	42	88	330
B1505XT-1WR3	15 (13.5-16.5)	5	20	200	86	3000
B1512XT-1WR3	15 (13.5-16.5)	12	8	84	87	820
B1515XT-1WR3	15 (13.5-16.5)	15	7	67	88	680
B2403XT-1WR3	24 (21.6-26.4)	3.3	30	303	82	3000
B2405XT-1WR3	24 (21.6-26.4)	5	20	200	85	3000
B2409XT-1WR3	24 (21.6-26.4)	9	11	111	86	1200
B2412XT-1WR3	24 (21.6-26.4)	12	8	84	87	820
B2415XT-1WR3	24 (21.6-26.4)	15	7	67	87	680
B2424XT-1WR3	24 (21.6-26.4)	24	4	42	88	330

输入特性

项目	工作条件	Min.	Typ.	Max.	单位
输入电流 (满载/空载)	3.3VDC 输入	--	370/3	--/17	mA
	5VDC 输入	--	230/3	--/15	
	12VDC 输入	--	99/3	--/15	
	15VDC 输入	--	78/3	--/15	
	24VDC 输入	--	51/3	--/15	
反射纹波电流		--	15	--	
冲击电压	3.3VDC 输入	-0.7	--	9	VDC
	5VDC 输入	-0.7	--	15	
	12VDC 输入	-0.7	--	18	
	15VDC 输入	-0.7	--	21	
	24VDC 输入	-0.7	--	30	
输入滤波器类型		电容滤波			
热插拔		不支持			

输出特性

项目	工作条件	Min.	Typ.	Max.	单位	
输出电压精度		见包络曲线图(1)				
线性调节率	输入电压变化±1%	3.3VDC 输出	--	--	±1.5	%
		其它输出	--	--	±1.2	
负载调节率	10% - 100%负载	3.3VDC 输出	--	15	--	%
		5VDC 输出	--	10	--	
		9VDC 输出	--	9	--	
		12VDC 输出	--	8	--	
		15VDC 输出	--	7	--	
		24VDC 输出	--	6	--	
纹波噪声	20MHz 带宽(峰-峰值)	--	60	120	mV	
温度漂移系数	满载	--	--	±0.03	%/°C	
短路保护		可持续短路, 自恢复				

## 通用特性

项目	工作条件	Min.	Typ.	Max.	单位
隔离电压	输入-输出, 测试时间 1 分钟, 漏电流小于 1mA	1500	--	--	VDC
绝缘电阻	输入-输出, 绝缘电压 500VDC	100	--	--	MΩ
隔离电容	输入-输出, 100KHz/0.1V	--	20	--	pF
工作温度	见图 2	-40	--	105	°C
储存温度		-55	--	125	°C
工作时外壳温升	Ta=25°C, 输入标称, 输出满载	--	25	--	°C
储存湿度	无凝结	--	--	95	%RH
回流焊温度		峰值温度 Tc≤245°C, 217°C以上时间最大为 60s			
开关频率	满载, 标称输入电压	--	220	--	KHz
平均无故障时间 (MTBF)	MIL-HDBK-217F@25°C	>3500Kh			

## 物理特性

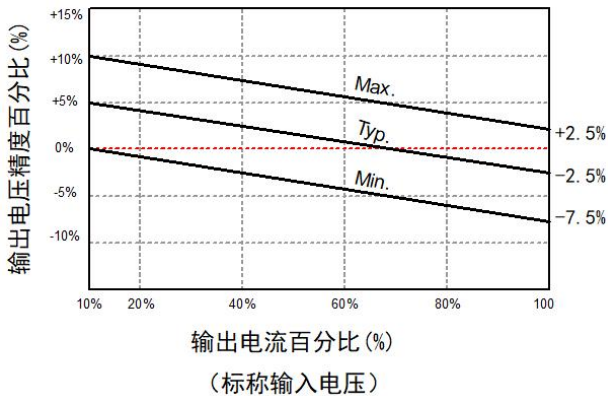
外壳材料	黑色阻燃耐热塑料 (UL94V-0)
封装尺寸	13.50 x 11.10 x 7.25mm
重量	1.7g (Typ.)
冷却方式	自然风冷

## EMC 特性

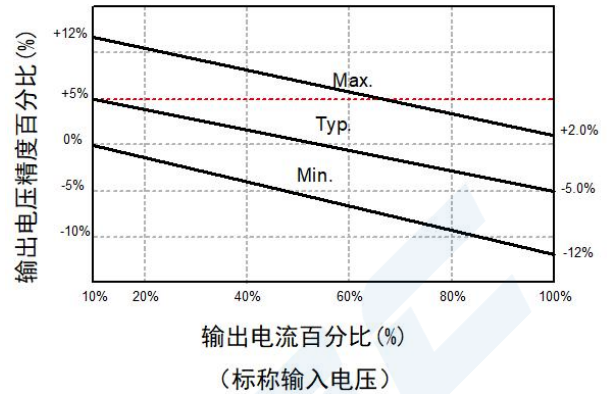
EMI	传导骚扰	CISPR32/EN55032 CLASS B
	辐射骚扰	CISPR32/EN55032 CLASS B
EMS	静电放电	IEC/EN61000-4-2 Air±8KV, Contact ±4KV perf. Criteria B

产品特性曲线

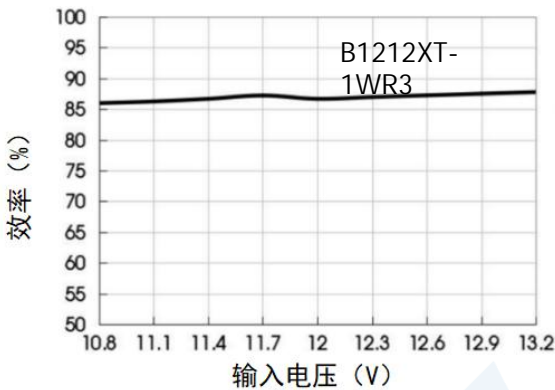
误差包络曲线图 (图 1-1)



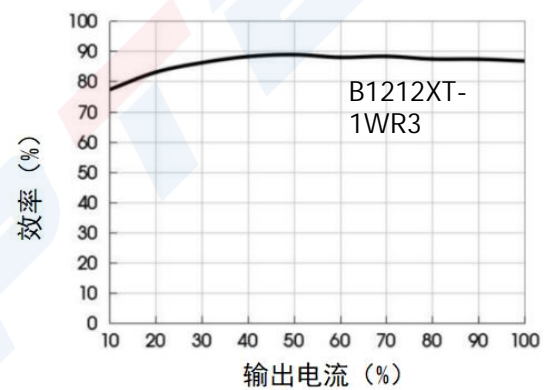
误差包络曲线图 3.3VDC 输出 (图 1-2)



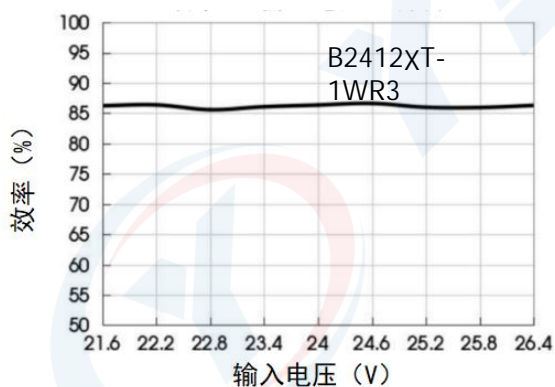
效率 VS 输入电压曲线图 (满载)



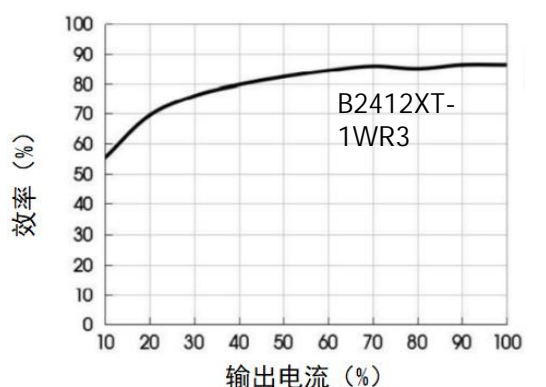
效率 VS 输出负载曲线图 (Vin=12V)



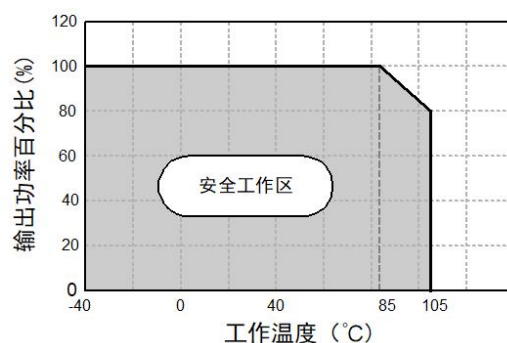
效率 VS 输入电压曲线图 (满载)



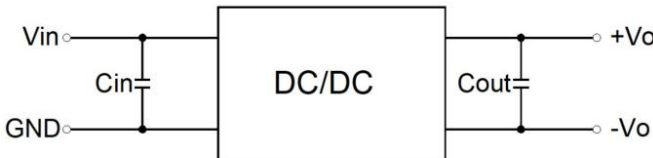
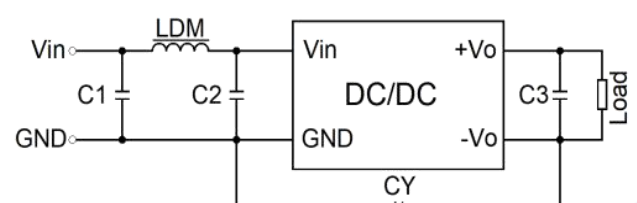
效率 VS 输出负载曲线图 (Vin=24V)



温度降额曲线图 (图 2)



## 典型电路设计与应用

应用电路（图 3）		推荐容性负载值表			
	Vin(VDC)	Cin( $\mu$ F)	Vo(VDC)	Cout( $\mu$ F)	
	3.3/5	4.7	3.3/5	10	
	12	2.2	9	4.7	
	15	2.2	12	2.2	
	24	1	15	1	
	--	--	24	0.47	
应用电路（图 4）		EMI 推荐参数表			
	EMI	C1,C2	4.7 $\mu$ F / 50 $\mu$ F		
		C3	参考图 3 中 Cout 参数 V		
		CY	270pF / 2kV		
		LDM	6.8 $\mu$ H		

### 1. 典型应用

若要求进一步减小输入输出纹波，可在输入输出端连接一个电容滤波网络，应用电路如图 3 所示。

但应注意选用合适的滤波电容。若电容太大，很可能会造成启动问题。对于每一路输出，在确保安全可靠工作的条件下，推荐容性负载值详见表。

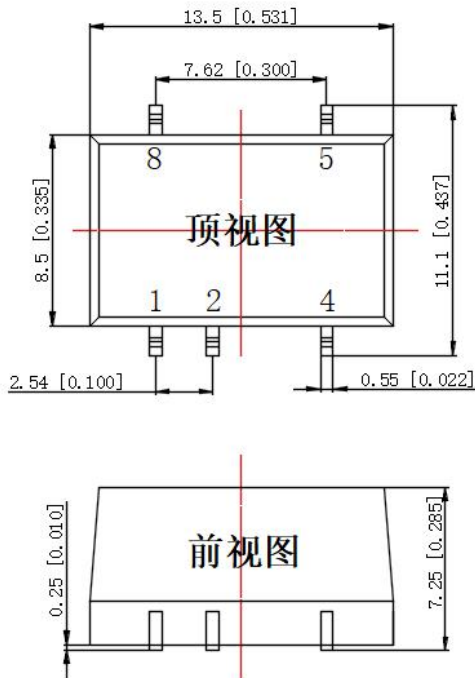
### 2. 典型推荐电路：见图 4

### 3. 输出负载要求

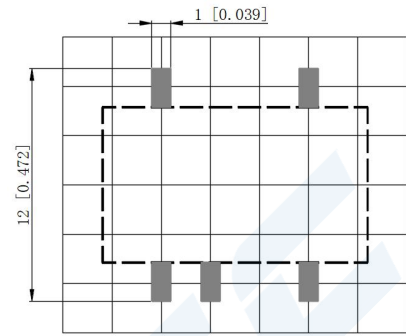
为了确保该模块能够高效可靠的工作，使用时，其输出最小负载不能小于额定负载的 10%。若您所需功率确实较小，请在输出端并联一个电阻（电阻消耗功率与实际使用功率之和大于等于 10%的额定功率）。

外观尺寸、建议 PCB 印刷版图

外观尺寸图



PCB 印刷版图



栅格距离尺寸为 2.54 x 2.54 mm

引脚定义表

引脚	功能
1	GND
2	Vin
4	-Vo
5	+Vo
8	NC

NC: 不能与任何外部电路连接

注:

尺寸单位: mm[inch]

端子直径公差:  $\pm 0.10[\pm 0.004]$

未标注之公差:  $\pm 0.50[\pm 0.020]$

备注:

- 输入电压不能超过所规定范围值，否则可能造成永久性不可恢复的损坏；
- 建议在 5%以上负载使用，如果低于 5%负载，则产品的纹波指标可能超出规格，但是不影响产品的可靠性；
- 最大容性负载均在输入电压范围、满负载条件下测试；
- 除特殊说明外，本手册所有指标都在  $T_a=25^\circ\text{C}$ ，湿度  $<75\%\text{RH}$ ，标称输入电压和输出额定负载时测得；
- 本手册所有指标测试方法均依据本公司企业标准；
- 我司可提供产品定制，具体需求可直接联系我司技术人员；
- 产品规格变更恕不另行通知。