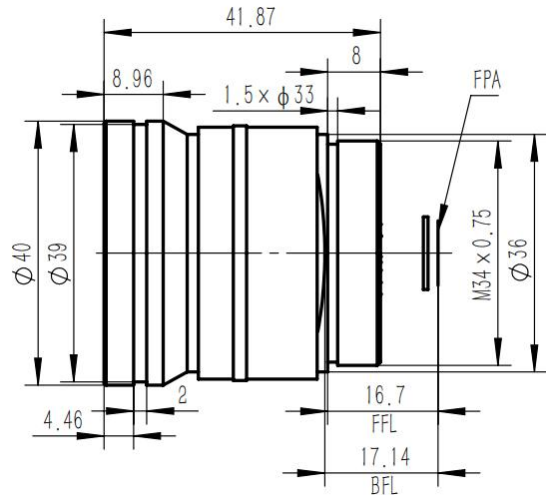
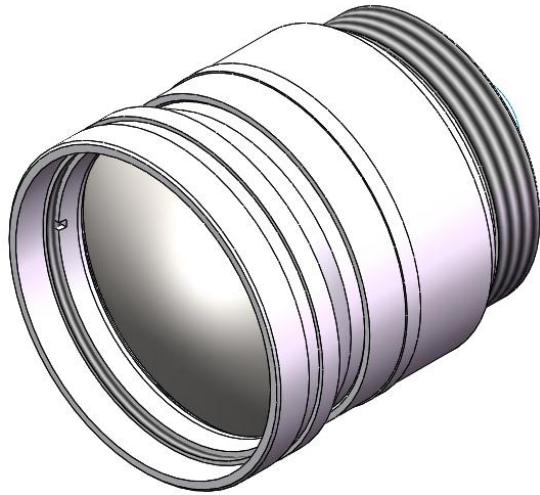


35mm/1.0 手动调焦镜头产品规格书



| 特性 | 参数 |
|-------------|-----------------------------------------------------------|
| 光学 | |
| 焦距 (f') | 35 |
| F/# | 1.0 |
| 视场角 (水平×竖直) | 10.7° × 8° (384×288, 17um) 12.5° × 10° (640×512, 12um) |
| 工作波段 | 8~12 μ |
| 平均光谱透过率 | >89% |
| 后截距 | 17.14mm |
| 机械 | |
| 调焦方式 | 手动可调 |
| 调焦范围 | 3米 ~ ∞ |
| 法兰截距 (后靠距) | 16.7mm |
| 探测器接口尺寸 | M34×0.75 |
| 外形尺寸 | Φ40×41.9 |
| 重量 | 68g |
| 环境 | |
| 工作温度 | -40℃ 至 +60℃ |
| 贮存温度 | -50℃ 至 +70℃ |
| 防护等级 | IP67 (仅镜头前端) |
| 首片镀膜 | DLC 膜 |