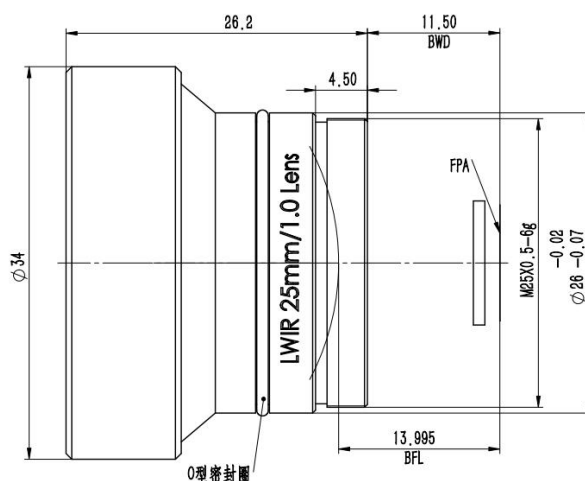


25mm/1.0 消热差镜头产品规格书, LA-0171



水平视角 (度)	160x120	256x192	384x288	640x512
17 μ	6.23	9.95	14.88	----
12 μ	4.4	7.03	10.53	17.46

特性	参数
光学	
焦距 (f')	25
F/#	1.0
工作波段	8~12 μ
平均光谱透过率	>90%
后截距	13.995mm
机械	
调焦方式	光学消热差 (整组调焦)
调焦范围	0.5m ~ 无穷远
后工作距	11.5mm
探测器接口尺寸	M25x0.5-6g
外形尺寸	$\Phi 34 \times 26.2$
重量	42 克
环境	
工作温度	-40 $^{\circ}$ C 至 +80 $^{\circ}$ C
贮存温度	-50 $^{\circ}$ C 至 +80 $^{\circ}$ C
防护等级	IP67 (仅镜头前端)
外露面镀膜	HD 膜