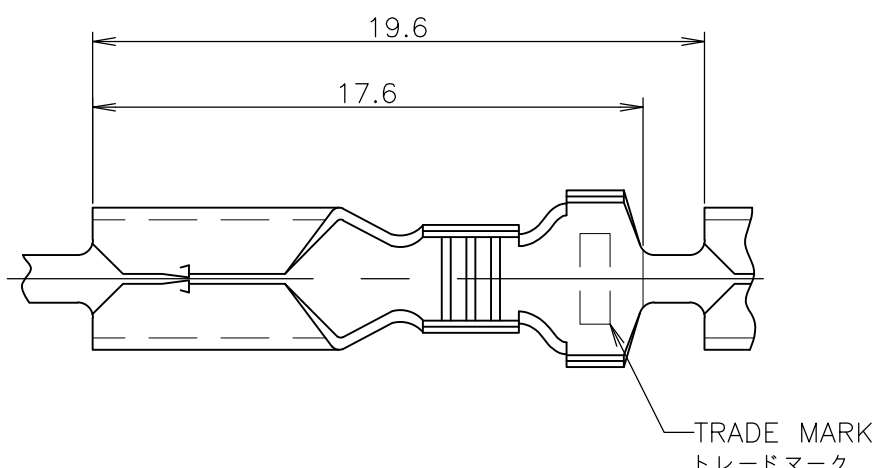
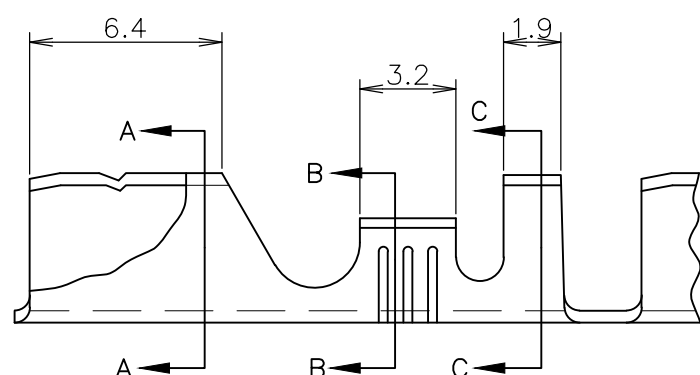
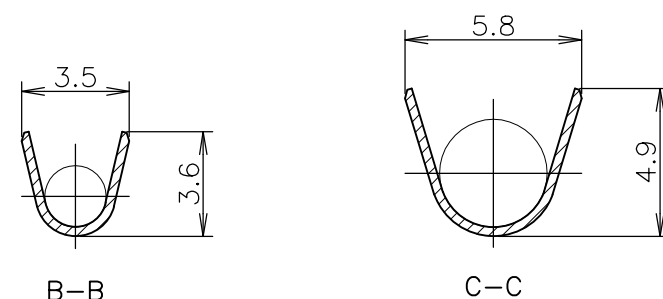


P	LTR	DESCRIPTION	DATE	DWN	APVD
	Y3	REVISED PER ECR-19-012081	01AUG2019	PC	GG



- -; AS SHOWN



OBSOLETE	1-170003-6	-	-	-	-
	9-170003-5	//	7000	108-5003	// △
	3-170003-6	//	7000	108-5003	POST-TIN 電気錫めっき
	170003-8	//	7000	108-5003	PRE-TIN
	170003-6	//	7000	108-5003 準拠	NON ACID CLEANING 酸洗処理なし
	2-170003-5	//	24000	108-5003	// △
OBSOLETE	1-170003-5	//	25000	108-5003	// △
	1-170003-4	//	24000	108-5003	POST-TIN 電気錫めっき
	170003-5	170021-3	7000	108-5003	// △
	170003-4	170021-2	7000	108-5003	POST-TIN 電気錫めっき
	170003-3	//	7000	108-5003	//
	PARTS NUMBER 端子型番	L/P PARTS NUMBER L/P 型番	QTY/REEL 1リール当り数量	PRODUCT SPEC 製品規格番号	FINISH 仕上げ

△ 1st EXTRACTION FORCE :14.7~44.1N (1.5~4.5kgf)
(APPLICABLE CONTACT P/N 170002-4)

△ STRESS RELIEVING
FINISH IS SUBJECT TO CHANGE BY THE TYPE OF STRESS RELIEVING PROCESS.
INERT GAS FURNACE -- MATTE
ATMOSPHERIC FURNACE FOLLOWED BY ACID PICKLE -- BRIGHT

△ WITH PAPER LAYER

△ 初回引抜き力: 14.7~44.1N (1.5~4.5kgf)
(嵌合相手 P/N: 170002-4)

△ ストレス除去処理
処理法により外観が変わります。
不活性ガス加熱方法...無光沢
大気加熱方式 ...光沢

△ 中間紙あり

THIS DRAWING IS A CONTROLLED DOCUMENT.

DIMENSIONS: 単位: 耗 mm	TOLERANCES UNLESS OTHERWISE SPECIFIED: 一般公差	DWN T.TSUZAKI 15JUN2011
	0 PLC ± 1 PLC ± ±0.4 2 PLC ± ±1.0 3 PLC ± 4 PLC ± ANGLES ±	CHK T.MASUDA 15JUN2011
MATERIAL 材料 BRASS THK 0.4 黄銅 板厚 0.4	FINISH 仕上 SEE TABLE 表参照	APVD T.MASUDA 15JUN2011
		PRODUCT SPEC 製品規格 108-5003
		APPLICATION SPEC 取付適用規格
		WEIGHT 0.000000
		CUSTOMER DRAWING

WIRE RANGE 抱合電線断面積 AWG#20~#14 0.50~2.27 mm ²	INSULATION DIA 被覆外径 2.5~3.8 mmφ
STE TE Connectivity	
NAME 名称 5 DIA SHUR PLUG RECEPTACLE φ5 シェアー プラグ リセプタクル	
SIZE A3	CAGE CODE 00779
DRAWING NO 番号 C-170003	RESTRICTED TO -
SCALE 尺度 NONE	SHEET 1 OF 1
	REV Y3

Mouser Electronics

Authorized Distributor

Click to View Pricing, Inventory, Delivery & Lifecycle Information:

[TE Connectivity:](#)

[9-170003-5](#)