

零件承认书

SPECIFICATION FOR APPROVAL

客户名称: 001

增益型号: ZECB201209A401-2A000

规格描述: 贴片叠层铁氧体磁珠 0805 400 2A

日期: 2024/10/08

版本: A

增益签核:

制订	审核	核准
夏琳		李万

客户签核:

工程	审核	核准



东莞市增益实业有限公司

地址: 东莞市塘厦镇林村塘厦大道北552号

电话: 0769-87321000

传真: 0769-87891229

物料类型:

叠层铁氧体磁珠

日期:

2024/10/08

版本:

A



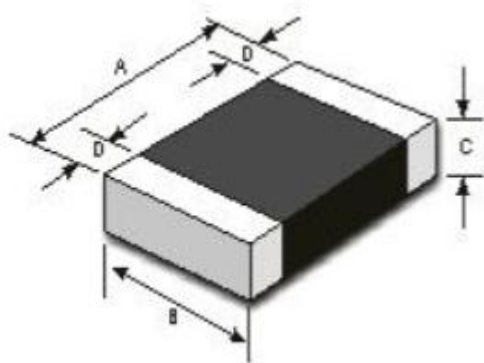
产品承认书

SPECIFICATION FOR APPROVAL

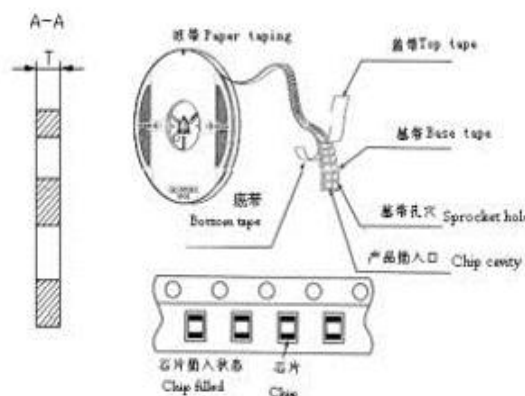
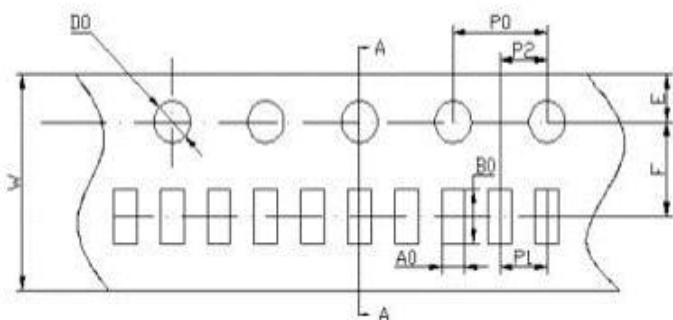
客户名称 CUSTOMER		日期 DATE	2024-10-8
客户物料编号 CUSTOMER P/N		客户规格型号 DESCRIPTION	0805 400 2A 磁珠
我司物料编号 OUR PART NO	ZECB201209A401-2A000	我司品名 OUR PART NAME	贴片叠层铁氧体磁珠

外观尺寸 Appearance of size

单位 Unit: mm



A	2.0±0.2	B	1.2±0.2	C	0.9±0.2	D	0.5±0.2
---	---------	---	---------	---	---------	---	---------



PART NO.	A0	B0	W	F	E	P1	P2	P0	D0	T
2012	1.50±0.2	2.30±0.2	8.0±0.2	3.5±0.1	1.75±0.2	4.0±0.2	2.0±0.1	4.0±0.2	1.55±0.1	0.95±0.1
每卷数量: REEL					4000PCS					



产品承认书

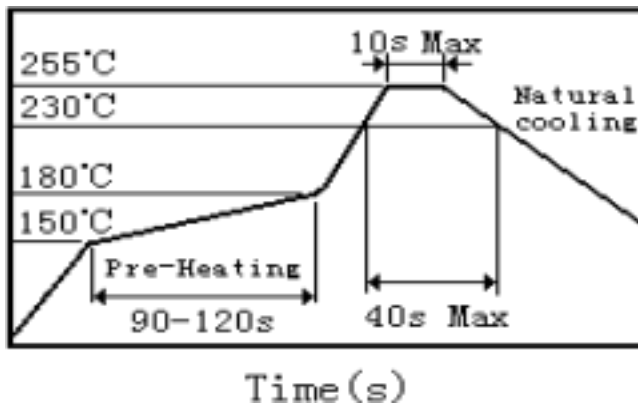
SPECIFICATION FOR APPROVAL

客户名称 CUSTOMER		日期 DATE	2024-10-08
客户物料编号 CUSTOMER P/N		客户规格型号 DESCRIPTION	0805 400 2A 磁珠
我司物料编号 OUR PART NO	ZECB201209A401-2A000	我司品名 OUR PART NAME	贴片叠层铁氧体磁珠

电性能参数

Part Number 型号	Inductance (Ω) 阻抗 At 100MHz	Max.DC Resistance (Ω) 直流电阻	Max.Rated Current(mA) 额定电流
ZECB201209A401-2A000	400 \pm 25%	0.1	2000

回流焊曲线 Reflow soldering profile



存储条件 Storage conditions

- (1) 存放货物的库房应满足以下条件：温度：-10 ~ +40°C, 相对湿度：30 ~ 70%。
- (2) 禁止将产品保管在腐蚀性物质中，否则将引起端头氧化，导致降低焊接性。
- (3) 为了避免受潮气、灰尘等物质的影响，产品应保管于货架上。
- (4) 产品保管在库房中，应避免热冲击、振动以及直接光照等等。
- (5) 产品应密封包装。

制表 MADE	审核 CHECKED	批准 APPROVED	
吴永	饶平	李振雄	