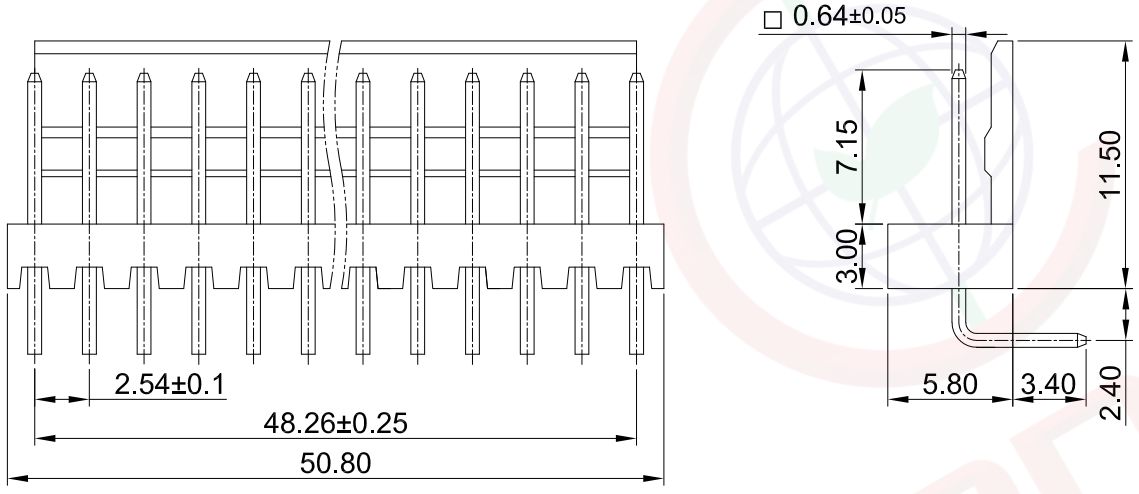
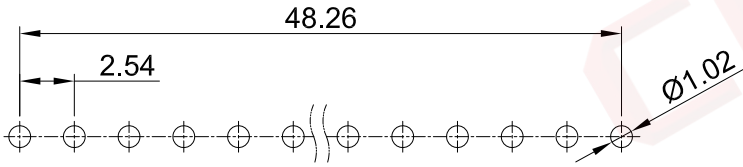


1	2	3	4	5	6	7	8	
Dept	晨翔2.54mm Wafer 2510 Type, 20pin 公头, 弯插, 象牙白, 全锡, TYPE A			REV.	DESCRIPTION	DRAWN	CHECKED	APPROVED
Qty				A	NEW RELEASE	WPY 11/08/24'		
DC	晨翔料号: DS1070-20MRV6A							
ED								
FE								
ISO								
PD								
R&D								
SD								
QA								
QC								
QE								

此文件包含的信息来自宁波晨翔电子有限公司并且是保密的。禁止向收件人以外的任何一方透露信息。本文包含的知识产权及其权利(包括但不限于商标, 专利, 版权, 商业秘密)由晨翔或其附属公司所有。未经晨翔事先书面同意, 严禁复制或传播此文件。晨翔保留对这些权利的所有权利, 并不构成对这些权利的放弃。晨翔可以自行决定强制执行其知识产权; 不限制或延迟行使这些权利并不构成对这些权利的放弃。



- 备注:
- 电性说明:
 - 接触阻抗: 30毫欧最大
 - 耐压: 600伏交流电一分钟
 - 绝缘阻抗: 1000兆欧最小
 - 额定电流: 3安
 - 环境特性:
 - 工作温度: -25~+85° C
 - 材料:
 - 端子: 磷铜, 镀锡
 - 胶芯: 尼龙, 象牙白, 阻燃
 - 产品符合欧盟RoHS环保要求



PCB板孔尺寸参考
公差: ±0.05

GENERAL TOLERANCE		ANGLE TOLERANCE		PROJECTION		TITLE	2.54mm Wafer 2510 Type, 20pin 公头, 弯插, 象牙白, 全锡, TYPE A				
X.	±0.60	X.	±5°	UNITS	mm	SERIES	DS1070 SERIES				
.X	±0.38	.X	±3°	SHEET SIZE	A4						
.XX	±0.25	.XX	±2°								
DRAWING TYPE		CUSTOMER			晨翔电子有限公司 CONNFLY CONNFLY ELECTRONIC CO. LTD						
SCALE		1:1	SHEET							1 OF 1	
DRAWING NO.		C-DS1070-XXXXX-A									