



产品规格承认书

客户名称: _____

品名: 金属氧化物压敏电阻器 (MOV)

型号规格: DGCX 14D560K/P=7.5

产品编码: _____

客户料号: _____

承认书编号: CX-MOV-241107-166

发行日期: 2024/11/7

东莞市成希电子有限公司			客户承认		
拟订	审核	核准	承认	审核	核准
傅映霞 2024-11-7	李丹 2024-11-7	徐滢涛 2024-11-7			

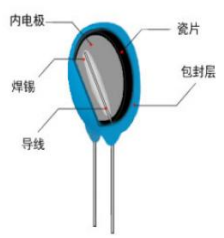
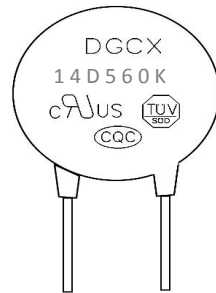
目 录

0	客户特殊要求和变更记录.....	1
1	外形尺寸.....	2
2	产品编码.....	2
3	电气参数.....	3
3.1	最大持续工作电压和限制电压.....	3
3.2	典型容量.....	4
3.3	最大能量耐量（10/1000 μ S）.....	5
3.4	最大能量耐量（2mS）.....	6
3.5	浪涌电流冲击级别和额定功率.....	7
4	V-I特性曲线.....	7
5	10D降额曲线.....	8
5	14D降额曲线.....	9
6	电气参数测试方法.....	10
7	可靠性.....	11
8	包装方法和储存条件.....	12
8.1	编带包装方法.....	12
8.2	散件包装方法.....	13
9	使用须知.....	14

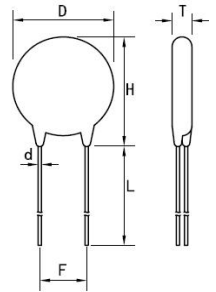
PRODUCT TYPE	金属氧化物压敏电阻器 Metal Oxide Varistor (MOV)
SPECIFICATION	GB/T 27746-2011 GB/T 10193-1997 (idt IEC 1051-1:1991/QC 420000) GB/T 10194-1997 (idt IEC 1051-2:1991/QC 420100) UL1449 / IEC60950-1 / IEC61051

1 OUTLINE 外形尺寸

1.1	Appearance Without Dirt & Crack, Marking Should be Clear
1.2	Structure & Marking

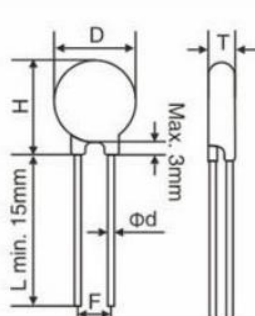
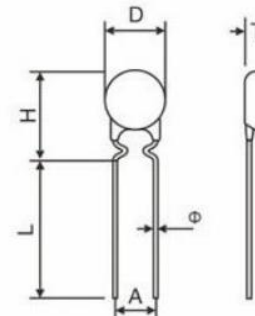
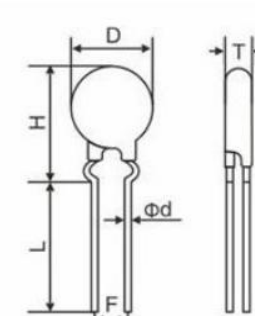
	材料	主要成分		Marking
	瓷片	ZnO, Bi ₂ O ₃ , Co ₂ O ₃ 等		Trademark : DGCX
	内电极	Ag或其他金属材料		Manufacture: DGCX
	焊锡	Sn, Ag		Product type : 14D560K
	导线	Fe, Cu, Sn		Certification Mark: CUL/UL TUV CQC
	包封层	蓝色/黄色环氧树脂 C ₂₁ H ₂₄ O ₄		

1.3	Dimensions	单位Unit: mm
-----	------------	------------

	型号系列	05D系列	07D系列	10D系列	14D系列	20D系列	
	D(±1.0)	6.0	8.0	11.0	15.0	21.0	
	F(±0.5)	5.0	5.0	7.5	7.5	10.0	
	d(±0.1)	0.55	0.58	0.7	0.78	1.0	
	L(23±2.0MM)	脚长10cm以上允差±2.0, 直接拔脚的长脚不要求					
	T(5.0MAX)	T=(V _N /k)+d*2+1.2 其中 V _N : 标称压敏电压; K: 电压梯度, 组合波型为200, 普通型与高能型为240 d: 引线直径					

2 PRODUCT CODE 产品编码

编码	□ □	D	□	□	□ □ □	K	□
代表意义	芯片直径	芯片形状	脚型	脚距	压敏电压	允差	浪涌电流级别
	05: φ 5.0mm	D: Disk	1: Straight foot	B: 5.0mm	Varistor Voltage	K=±10%	空: 普通型
	07: φ 7.0mm	S: Square	3: Outer bending	C: 6.0mm	最后1位代表0的个数		J: 高焦耳型
	10: φ 10.0mm		4: Inner bending	E: 7.5mm	The last digit represent the number of 0		H: 高能型 (组合波型)
	14: φ 14.0mm			F: 8.0mm	180=18V 181=180V 182=1800V		
20: φ 20.0mm			G: 10.0mm				

主要脚型图	Straight 直脚型 (Type 1)	Inner Bending 内弯型 (Type 4)	Outer Bending 外弯型 (Type 3)
			

3 ELECTRICAL PARAMETER 电气参数

3.1 Maximum Continuous Operating Voltage and Clamping Voltage 最大持续工作电压和限制电压

类型 Type	标称压敏电压 Nominal varistor voltage (V)	压敏电压范围 Varistor voltage range (V)		最大持续工作电压 Maximum Continuous Operating Voltage		最大限止电压 Maximum clamping voltage (V)
		MIN	MAX	工频AC (VRMS)	直流DC (V)	
低压 MOV	18	16.2	19.8	11	14	36
	22	19.8	24.2	14	18	43
	27	24.3	29.7	17	22	53
	33	29.7	36.3	20	26	65
	39	35.1	42.9	25	31	77
	47	42.3	51.7	30	38	93
	56	50.4	61.6	35	45	110
	68	61.2	74.8	40	56	135
高压 MOV	82	73.8	90.2	50	65	135
	100	90	110	60	85	165
	120	108	132	75	100	200
	150	135	165	95	125	250
	180	162	198	115	150	300
	200	180	220	130	170	340
	220	198	242	140	180	360
	240	216	264	150	200	395
	275	248	303	175	225	455
	300	270	330	190	250	500
	330	297	363	210	275	550
	360	324	396	230	300	595
	390	351	429	250	320	650
	430	387	473	275	350	710
	470	423	517	300	385	775
	510	459	561	320	415	845
	560	504	616	350	460	920
	620	558	682	385	505	1025
	680	612	748	420	560	1120
	750	675	825	460	615	1240
	820	738	902	510	670	1355
	910	819	1001	550	745	1500
	1000	900	1100	625	825	1650
	1100	990	1210	680	895	1815
1200	1080	1320	750	990	1980	
1400	1260	1540	880	1140	2310	
1600	1440	1760	980	1280	2640	
1800	1620	1980	1000	1465	2970	

3.2 Typical Capacitance 典型容量

标称压敏电压 Nominal varistor voltage (V)	Typical Capacitance (pF) (1KHZ / 1.0V)				
	05D	07D	10D	14D	20D
18	2550	4200	7300	17000	35000
22	1250	2700	5500	14000	29000
27	1000	1900	3900	95000	21000
33	900	1450	2900	7200	16000
39	500	1350	2600	6400	14000
47	450	1150	2250	5200	12500
56	400	940	2100	4800	10500
68	350	880	2000	4550	9500
82	250	825	2700	4350	8250
100	200	750	2100	3600	7050
120	170	675	1650	2850	5700
150	140	525	1350	2250	4500
180	120	525	1125	1950	3750
200	80	375	750	1500	3000
220	70	375	675	1500	2900
240	70	300	600	1350	2700
270	65	255	525	1125	2400
300	65	230	505	1000	2200
330	65	225	495	975	2100
360	50	195	450	825	1800
390	50	195	405	750	1500
430	45	165	375	675	1350
470	40	150	345	600	1300
510	30	150	315	525	1200
560	30	90	285	450	1050
620	25	90	195	375	750
680	20	85	190	360	690
750	-	80	180	345	630
780	-	80	170	320	620
820	-	80	165	300	600
910	-	-	100	270	550
1000	-	-	125	290	600
1100	-	-	100	265	550
1200	-	-	-	225	480
1400	-	-	-	130	450
1600	-	-	-	110	370
1800	-	-	-	95	290

3.3 WITHSTANDING MAXIMUM ENERGY 最大能量耐量 (10/1000 μ S)

标称压敏电压 Nominal varistor voltage (V)	Maximum Energy 普通型					Maximum Energy 高焦耳型 (J)				
	05D	07D	10D	14D	20D	05D	07D	10D	14D	20D
18	0.4	2.1	2.8	6.6	6.1	0.6	2.4	3	7	13
22	0.6	2.4	4.5	7.6	7.4	0.7	2.8	5	8	16
27	0.7	2.8	6	9.7	9.1	0.9	3	6.5	10	19
33	0.8	3.5	7.4	12.3	11.2	1.1	4	8	12.5	24
39	1.1	4.2	9.1	13.2	13.2	1.2	4.6	9.5	13	28
47	1.4	5.0	10.8	16.8	16.8	1.5	5.2	11	17	34
56	1.5	6.2	12.9	19.6	19.6	1.8	6.5	13	20	41
68	1.8	7.2	15.4	23.8	23.8	2.2	7.5	16	24	49
82	2.6	9.8	16.8	29.4	37.8	3.8	10	17	30	56
100	2.8	11.6	18.2	33.6	42	4.0	12	18.5	35	70
120	4.2	14	21	40.6	56	5.0	14.2	21.5	42	85
150	4.2	16.8	25.2	51.8	70	7.0	17	26	53	106
180	5.6	18.2	30.8	58.8	84	8.0	22	38	74	130
200	7.7	25.2	42	75.2	98	8.7	27	42.5	78.6	140
220	8.8	26.5	46.2	79.8	105	9.0	29	46.5	80.5	155
240	9.8	28	50.4	82.6	112	11.0	30	51	86	168
270	10.5	32.2	57.4	84	126	13.0	33	58	94	190
300	11.8	35	63	103	133	14.0	36	63.5	105	210
330	14	37.8	68.6	112	140	14.5	38	69	115	228
360	14	42	74.2	123	168	16.0	43	75	130	255
390	15.4	46.2	81.2	135	182	17.0	47	82	140	275
430	16.8	50.4	88.2	145	196	20.0	51	89	155	305
470	18.2	56	96	147	202	20.8	57	100	175	350
510	19.6	57	98	148	207	21.0	58	102	180	360
560	19.6	58	100	150	210	23.0	61	104	186	366
620	21	61.6	102	155	224	25.0	68	106	188	372
680	21	62.5	104	160	224	29.0	75	108	190	382
750	22.4	67.2	110	180	230	32.0	80	118	210	410
780	-	69	118	190	240	-	83	120	211	421
820	-	72	122	203	250	-	87	125	235	460
910	-	-	130	208	260	-	-	134	255	510
1000	-	-	131	212	270	-	-	140	280	560
1100	-	-	133	217	280	-	-	155	310	620
1200	-	-	133	240	300	-	-	155	330	650
1400	-	-	140	266	420	-	-	160	420	780
1600	-	-	142	266	420	-	-	165	420	780
1800	-	-	150	336	560	-	-	185	510	860

3.4 WITHSTANDING MAXIMUM ENERGY 最大能量耐量(2ms)

标称压敏电压 Nominal varistor voltage (V)	Maximum Energy 高焦耳型 (J)					Maximum Energy 高能型 (组合波) (H)				
	05D	07D	10D	14D	20D	05D	07D	10D	14D	20D
18	0.3	0.8	1.6	3.2	5.4	0.4	0.9	2	4.1	6.8
22	0.4	0.9	2	4	6.6	0.5	1.2	2.5	5	8.3
27	0.5	1.1	2.4	4.9	8.1	0.6	1.4	3	6.1	10.1
33	0.6	1.4	3	5.9	9.9	0.7	1.7	3.7	7.4	12.4
39	0.7	1.6	3.5	7	11.7	0.9	2.0	4.4	8.8	14.6
47	0.8	2.0	4.2	8.5	14.1	1.1	2.5	5.3	10.6	17.6
56	1.0	2.4	5	10.1	16.8	1.3	2.9	6.3	12.6	21
68	1.2	2.9	6.1	12.2	20.4	1.5	3.6	7.7	15.3	25.5
82	1.5	3.4	7.4	14.8	24.6	1.8	4.3	9.2	18.5	30.8
100	1.8	4.2	9	18	30	2.3	5.3	11.3	22.5	37.5
120	2.2	5	10.8	21.6	36	2.7	6.3	13.5	27	45
150	2.7	6.3	13.5	27	45	3.4	7.9	16.9	33.8	56.3
180	3.2	7.6	16.2	32.4	54	4.1	9.5	20.3	40.5	67.5
200	3.6	8.4	18	36	60	4.5	10.5	22.5	45	75
220	4	9.2	19.8	39.6	66	5.0	11.6	24.8	49.5	82.5
240	4.3	10.1	21.6	43.2	72	5.4	12.6	27	54	90
270	4.9	11.3	24.3	48.6	81	6.1	14.2	30.4	60.8	101.3
300	5.4	12.6	27	54	90	6.8	15.8	33.8	67.5	112.5
330	5.9	13.9	29.7	59.4	99	7.4	17.3	37.1	74.3	123.8
360	6.5	15.1	32.4	64.8	108	8.1	18.9	40.5	81	135
390	7	16.4	35.1	70.2	117	8.8	20.5	43.9	87.8	146.3
430	7.7	18.1	38.7	77.4	129	9.7	22.6	48.4	96.8	161.3
470	8.5	19.7	42.3	84.6	141	10.6	24.7	52.9	105.8	176.3
510	9.2	21.4	42.3	84.6	153	11.5	26.8	52.9	105.8	191.3
560	10.1	23.5	42.3	84.6	168	12.6	29.4	52.9	105.8	210
620	11.2	26	42.3	84.6	186	14.0	32.6	52.9	105.8	232.5
680	12.2	28.6	42.3	84.6	186	15.3	35.7	52.9	105.8	232.5
750	13.5	31.5	42.3	90	186	16.8	39.4	52.9	112.5	232.5
780	-	32.8	42.3	93.6	187.2	-	41	52.9	117	234
820	-	34.4	44.3	98.4	196.8	-	43.1	55.4	123	246
910	-	-	49.1	109.2	218.4	-	-	61.4	136.5	273
1000	-	-	54	120	240	-	-	67.5	150	300
1100	-	-	59.4	132	264	-	-	74.3	165	330
1200	-	-	59.4	140	280	-	-	74.3	176	350
1400	-	-	80	179	359	-	-	100	223	449
1600	-	-	80	179	359	-	-	100	223	449
1800	-	-	97.2	216	432	-	-	121.5	270	540

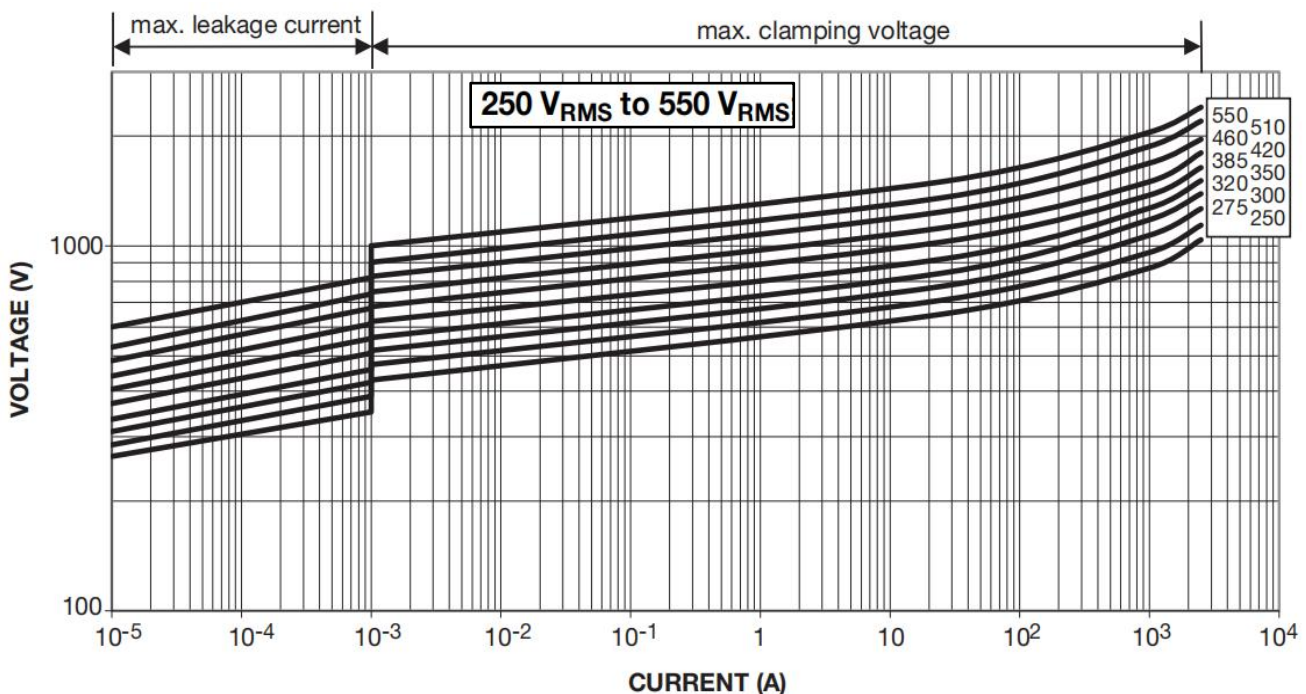
3.5 Withstanding Surge Current & Rated Wattage 浪涌电流冲击级别和额定功率

压敏电压 Varistor voltage (V)	型号 Type	标称脉冲 电流(A) Nominal pulse current 8/20 μ S	额定功率 (W) Rated wattage	普通型		高焦耳型		高能型 (组合波型)	
				1次最大脉 冲电流 (A) Maximum pulse current 1 times 8/20 μ S	2次最大脉 冲电流 (A) Maximum pulse current 2 times 8/20 μ S	1次最大脉 冲电流 (A) Maximum pulse current 1 times 8/20 μ S	2次脉冲最 大电流 (A) Maximum pulse current 2 times 8/20 μ S	1次最大脉 冲电流 (A) Maximum pulse current 1 times 8/20 μ S	40次最大脉 冲电流 (A) Maximum pulse current 40 times 8/20 μ S
低压MOV 18~68	05D	1	0.01	125	50	250	125	/	/
	07D	2.5	0.02	250	125	500	250	/	/
	10D	5	0.05	500	250	1000	500	/	/
	14D	10	0.1	1000	500	2000	1000	/	/
	20D	20	0.2	2000	1000	3000	1000	/	/
高压MOV 82~1800	05D	5	1.0	600	300	800	600	/	/
	07D	10	0.25	1500	600	1750	1250	1750	1250
	10D	25	0.4	2500	1250	3500	2500	4000	2000
	14D	50	0.6	4500	2500	6000	4500	7000	3000
	20D	100	1.0	6500	4000	10000	7000	10000	5000

4. V/I CHARACTERISTICS V-I 特性曲线

391K~911K

所标电压为对应规格型号的最大持续交流工作电压，如：250V曲线就是392K曲线

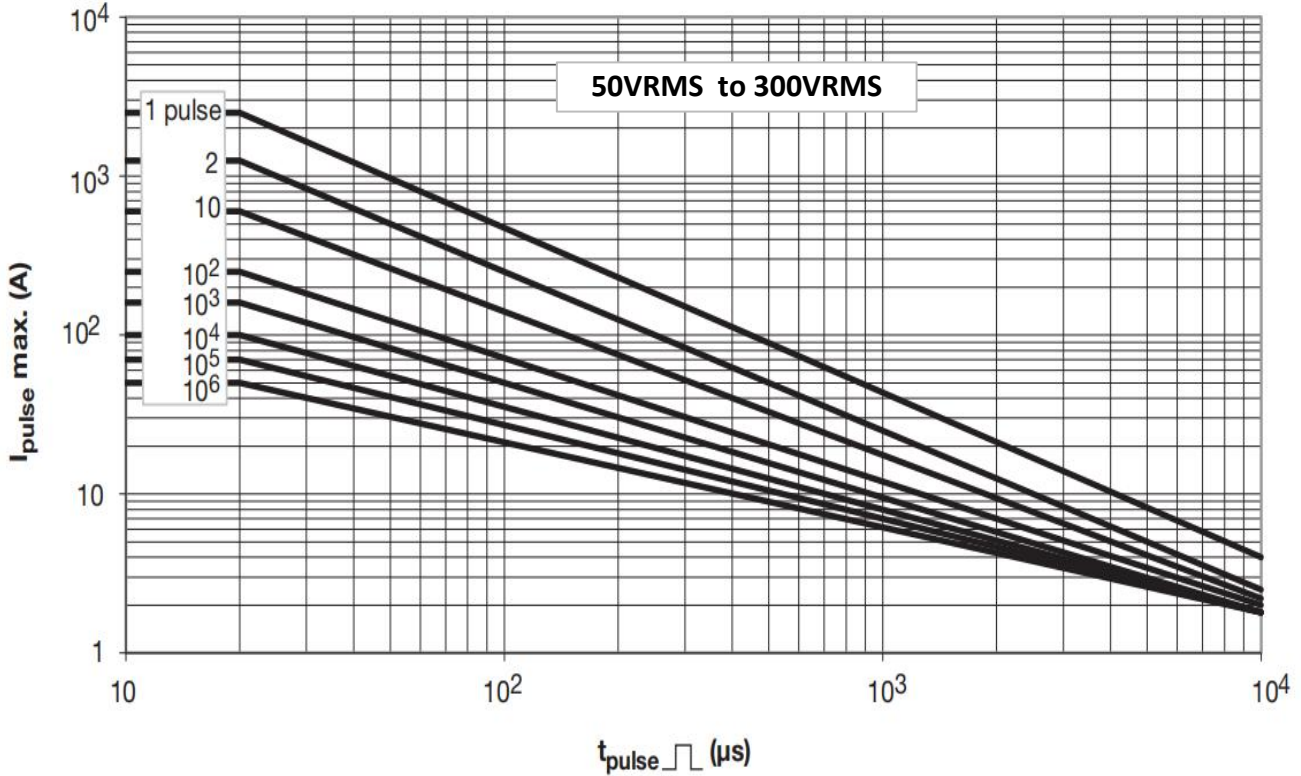


5. 降额曲线

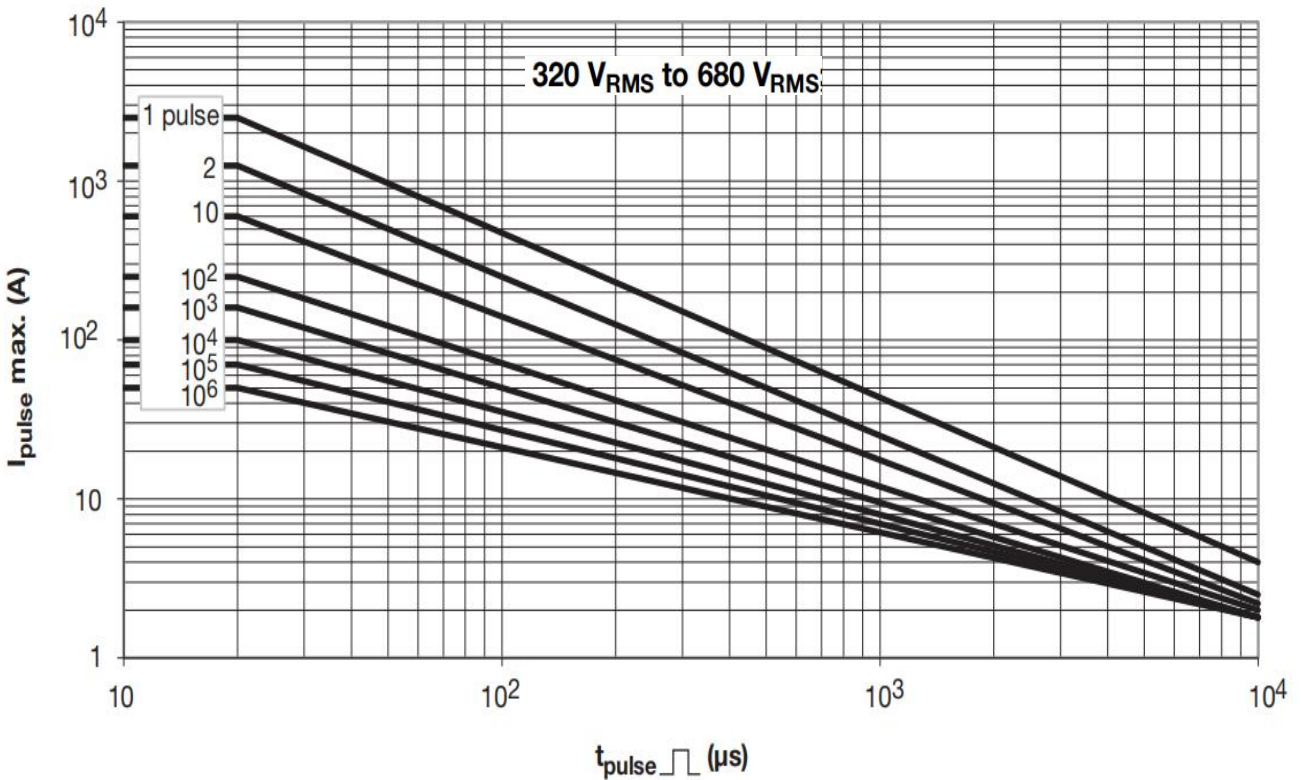
5.1 10D降额曲线

10D820K to 10D471K

所标电压为对应规格型号的最大持续交流工作电压，如：250V曲线就是10D391K曲线

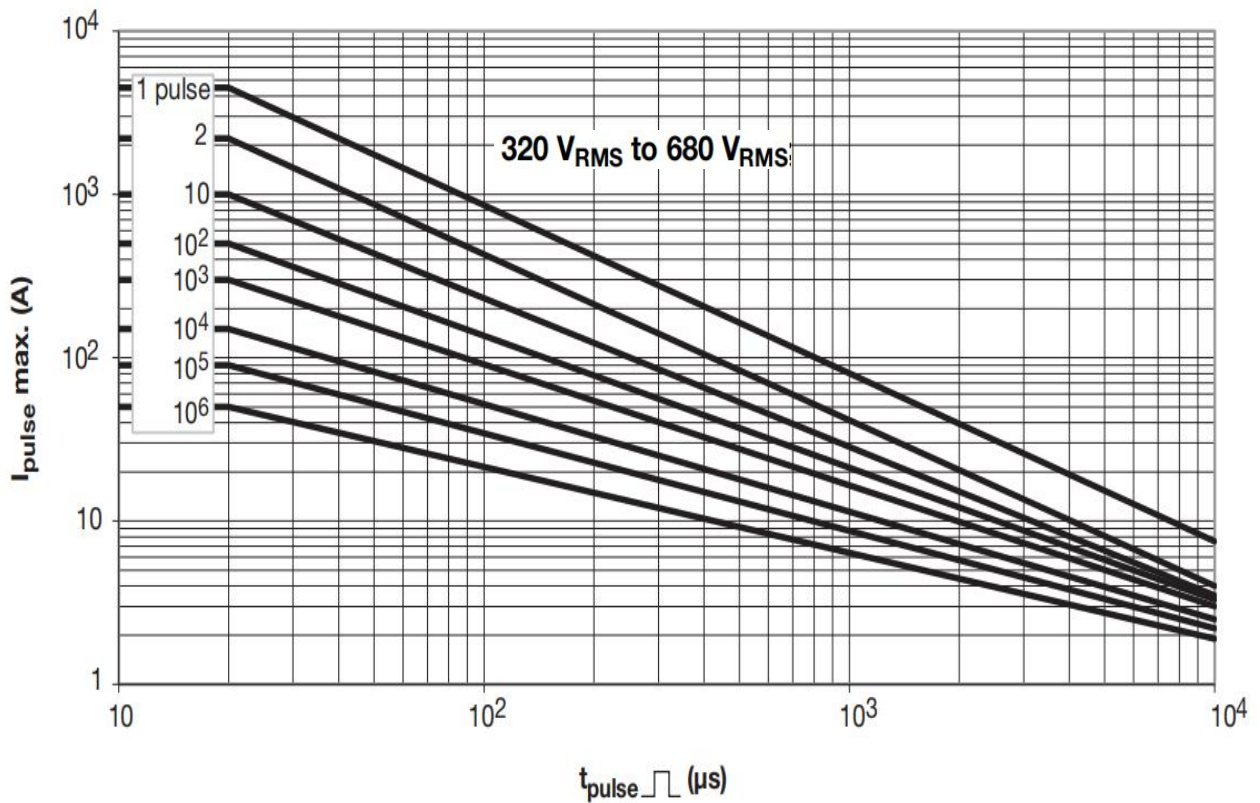
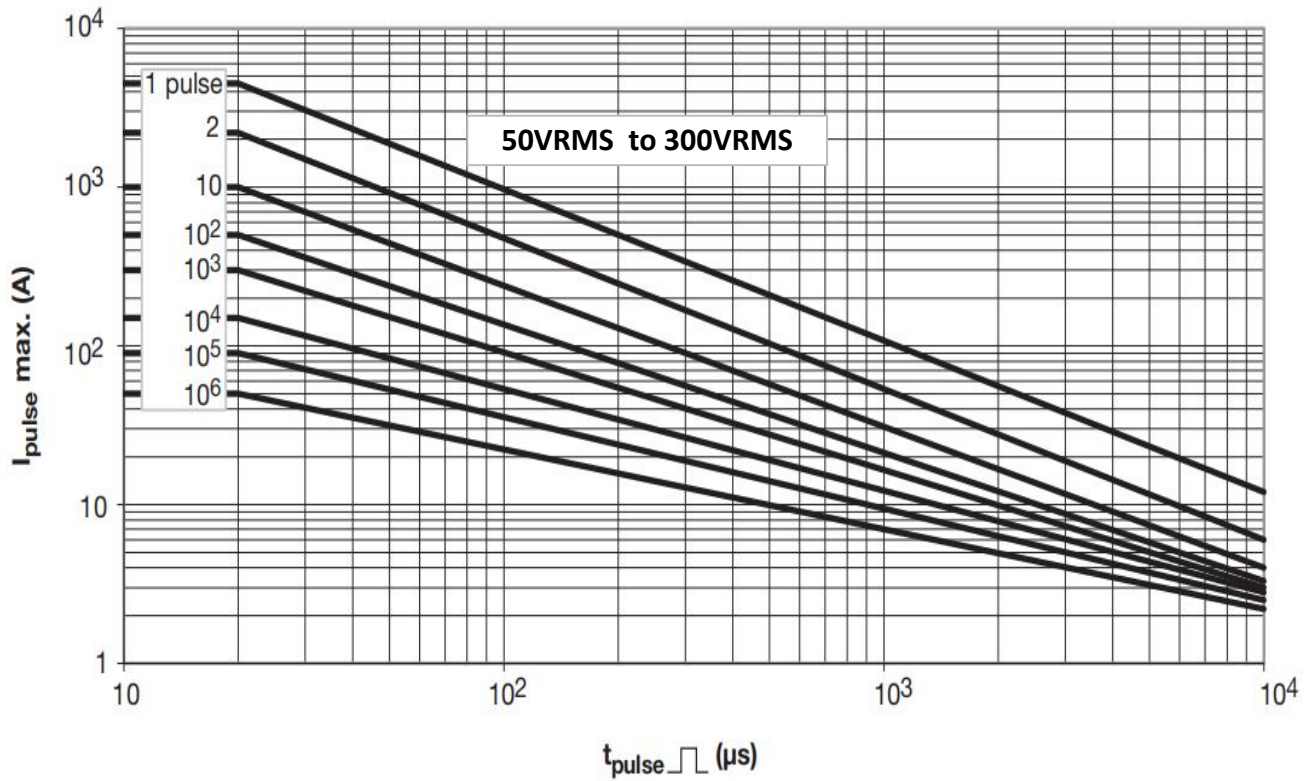


10D511K to 10D112K



5.2 14D降额曲线

14D820K to 14D471K



6. ELECTRICAL PARAMETER TEST METHOD 电气参数测试方法

電性規格項目		性能要求	單位	说明及测试方法
6.1	Varistor Voltage 压敏电压	见3.1	V	压敏电阻中電流 1mA 直流电流时，压敏电阻两电极间的电压降。 V_N 为标称压敏电压
6.2	Leakage Current 漏电流	≤20	μA	压敏电阻两端施加最大持续直流工作电压时，流过压敏电阻的电流。
6.3	Maximum Contineous Operating Voltage 最大连续工作电压	见3.1	VAC 交流	压敏电阻能够长期承受的最大持续正弦交流电压有效值或最大直流电压。
			VDC 直流	
6.4	Max Clamping Voltage 最大限制电压	见3.1	V	波形为8/20 μs、峰值为等级电流的浪涌电流流入压敏电阻器时，两电极间的电压峰值。
6.5	Max Energy 能量耐量	见3.2	JOULE	对压敏电阻施加一次10/1000 μs方波电流时 它能够承受最大浪涌能量。能够承受 指：冲击后的压敏电压U _{1mA} 与冲击前的相比不大于±10%，且不能发生目视可见的机械损伤。
6.6	Typical Capacitance 典型电容量	见3.2	pF	频率：1kHz±10%、 信号电平：1VRMS
6.7	Withstanding Voltage 耐电压	≥2500	ACV	将压敏电阻绝缘部分置于直径1.6mm的金属球中，在金属球中插入一根电极，压敏电阻所有引脚连在一起作为一个电极，以100V/S速度施加工频电压至规定值，保持60S无击穿闪络。
6.8	Insulation Resistance 绝缘电阻	≥1000	MΩ	将压敏电阻绝缘部分置于直径1.6mm的金属球中，在金属球中插入一根电极，压敏电阻所有引脚连在一起作为一个电极，施加500V直流电压，保持60S读取绝缘电阻值。
6.9	Rated wattage 额定功率	见3.3	W	在波形为8/20 μs、次数为10 ⁴ 的电流脉冲群作用下，压敏电阻器能承受最大平均功率。“能够承受”指：冲击后的压敏电压与冲击前的相比变化不大于±10%，且不能发生目视可见的机械损伤。
6.10	Withstanding Composite Pulse Current 组合波最大脉冲电流	见3.3	A	压敏电阻能够承受的波形为8/20 μs的最大组合脉冲电流峰值。4個相位角0/90/180/270分别冲击10次，每次间隔60S，冲击后的压敏电压U _{1mA} 与冲击前的相比变化不大于±10%，且不能发生目视可见的机械损伤。
6.11	Withstanding Surge Current 最大浪涌电流（通流量）	见3.3	A	压敏电阻能够承受的波形为8/20 μs的单次最大浪涌电流峰值，冲击后的压敏电压U _{1mA} 与冲击前的相比变化不大于±10%，且不能发生目视可见的机械损伤。
6.12	Temperature Coefficient 电压温度系数	0~0.05	%/°C	$\frac{U_{1mA}(25^{\circ}C) - U_{1mA}(85^{\circ}C)}{U_{1mA}(25^{\circ}C)} \times \frac{1}{60} \times 100 \quad \%$
6.13	标准测试环境条件	除非另有规定，所有项目的测试应在以下环境条件下进行： 温度：15 ~ 35°C，相对湿度：45 ~ 75%RH		

7. MECHANICAL REQUIREMENTS & ENVIRONMENTAL REQUIREMENTS 可靠性

编号	项目	性能要求	说明及测试方法
环境特性	7.1	气候顺序 $\frac{\Delta U_{1mA}}{U_{1mA}} \leq \pm 5\%$ 无明显机械损伤	IEC 68-2-4, 试验 Db 干热: (85±2℃)×16hrs, 循环湿热: 一个循环(55±2℃)×24hrs、95~100%RH 寒冷: (-40±2℃)×2hrs, 循环湿热: 一次(55±2℃)×24hrs、95~100%RH、 剩余的循环5次, 24hrs/循环。
	7.2	稳态湿热 $\frac{\Delta U_{1mA}}{U_{1mA}} \leq \pm 5\%$ 无明显机械损伤	IEC68-2-3 温度/时间: (40±2℃)/500hrs、湿度: 90~95%RH。
	7.3	温度快速变化 $\frac{\Delta U_{1mA}}{U_{1mA}} \leq \pm 5\%$ 无明显机械损伤	IEC 68-2-14, 试验Na TA=-40℃, TB=+85℃ ; 共五个循环, 每个极限温度下放置30分钟。
	7.4	上限类别温度 耐久性 $\frac{\Delta U_{1mA}}{U_{1mA}} \leq \pm 10\%$ 无明显机械损伤	IEC 68-2-2 温度: 85℃±2℃、时间: 1000hrs。 电压: 最大持续工作电压(交流)。
	7.5	湿热环境耐 久性 $\frac{\Delta U_{1mA}}{U_{1mA}} \leq \pm 10\%$ 无明显机械损伤	IEC68-2-3 温度: 85℃±2℃、时间: 500hrs、湿度: 90~95%RH。 电压: 最大持续工作电压(交流)。
机械特性	7.6	振动 $\frac{\Delta U_{1mA}}{U_{1mA}} \leq \pm 5\%$ 无明显机械损伤	IEC68-2-6, 试验Fc方法 B4 总持续时间: 6hrs(三个方向, 每方向各2hrs)。 频率范围: 10 Hz~55 Hz、振幅: 0.75mm或加速度 98 m/s ²
	7.7	冲击 $\frac{\Delta U_{1mA}}{U_{1mA}} \leq \pm 5\%$ 无明显机械损伤	IEC 68-2-27, Test Ea 脉冲波形: 半正弦波、加速度: 490m/s ² 脉冲宽度: 11ms, 三个方向, 每方向各6次。
	7.8	可焊性 浸渍部分的95% 被焊锡覆盖	IEC 68-2-20, 试验Ta 方法1 槽温: 235±5℃ 浸渍时间: 2±0.5sec
	7.9	耐焊接热 无明显机械损伤	IEC 68-2-20, 试验Tb 方法1A 锡温: 260℃、持续时间: 5sec
	7.10	引出端强度 $\frac{\Delta U_{1mA}}{U_{1mA}} \leq \pm 5\%$ 无明显机械损伤	IEC68-2-21, 试验Ua 拉伸—力量: 10 N (ø 0.6和ø 0.8mm引线) 、20N(ø 1.0mm引线)持续时间:10 sec. 弯折—力量: 5 N (ø 0.6和ø 0.8mm引线)、10N(ø 1.0mm引线)弯折次数: 2次
其它	7.11	气候类别	40/125/56
	7.12	贮存温度	(-40℃ ~+ 125℃)

8. PACKING METHOD AND STORAGE CONDITION 包装方法和储存条件

8.1 编带包装方法 Taping Packaging Method

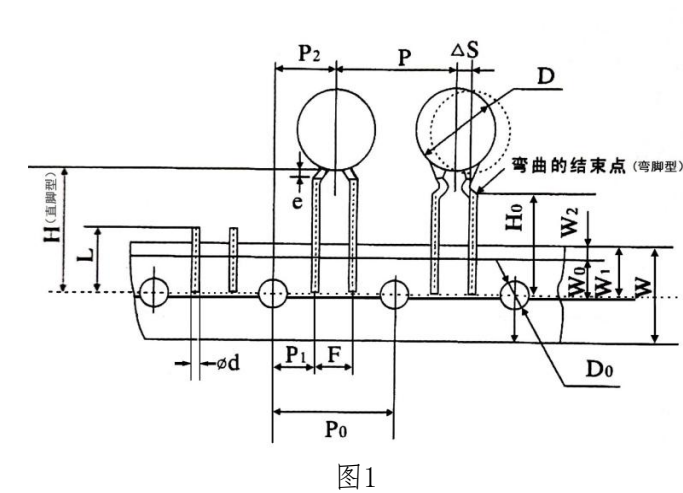


图1

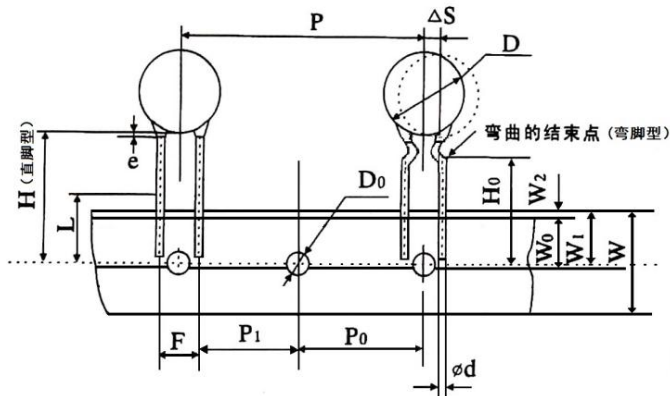
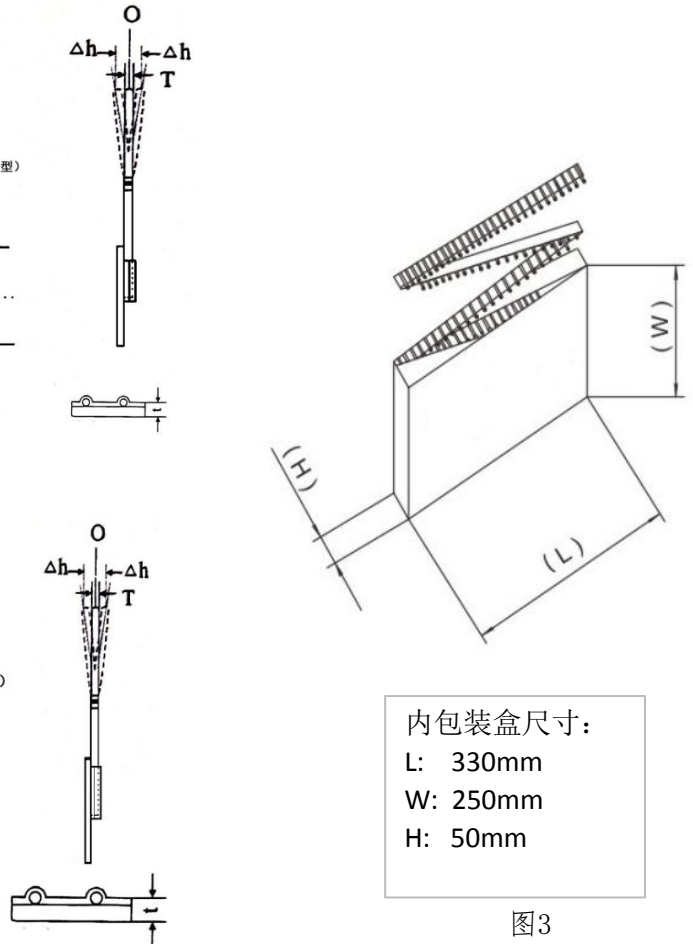


图2



内包装盒尺寸:
 L: 330mm
 W: 250mm
 H: 50mm

图3

编带尺寸表

单位: mm

型号	5D	7D	10D	14D	20D
$P(\pm 1.0)$	12.7	12.7	15	15	25.4
$P_0(\pm 1.0)$	12.7	12.7	15	15	12.7
$P_1(\pm 0.7)$	3.85	3.85	5	3.75	8.95
$P_2(\pm 1.3)$	6.35	6.35	7.5	7.5	12.7
$H(\pm 1.5)$	20	20	20	20	20
$H_0(\pm 1.0)$	16	16	16	16	16
$W(\pm 1.0)$	18	18	18	18	18
$W_0(\pm 0.2)$	8	8	8	8	8
$W_1(\pm 0.5)$	9	9	9	9	9
$D_0(\pm 0.3)$	4	4	4	4	4
$d(\pm 0.1)$	0.55	0.58	0.58	0.7	0.7
$\Delta h(\pm 2.0)$	0	0	0	0	0
$\Delta S(\pm 2.0)$	0	0	0	0	0
$t(\pm 0.2)$	0.7	0.7	0.7	0.7	0.7
$F(\pm 1.0)$	5	5	5	7.5	7.5
图示	图1			图2	

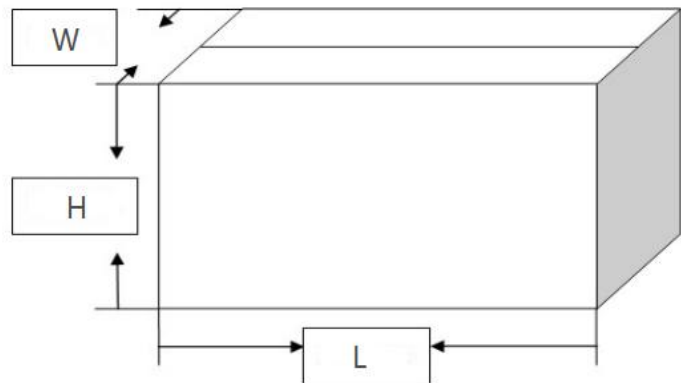
8.2 散件包装方法 Bulk Parts Packing

内包装：采用PE袋，一般地每袋装250PCS/500PCS/1000PCS，具体视产品大小及引线长短而定。

外包装：纸箱，根据发货数量选择适宜尺寸的纸箱。



内包装袋



外包装纸箱

8.3 储存条件 Storage Condition

储存条件:

温度 temperature: $-40^{\circ}\text{C} \sim +125^{\circ}\text{C}$

湿度 humidity: $< 65\%RH$

推荐储存条件:

温度 temperature: $-10^{\circ}\text{C} \sim +45^{\circ}\text{C}$

湿度 humidity: $< 55\%RH$

使用须知

为避免因MOV而引起的火灾或劣化而导致其它设备的损坏, 请参考并遵守以下原则:

1) 当压敏电阻器流入高电流或高电压时, MOV本身可能被损坏、升温、冒烟、着火并发生爆裂。

为避免此种情况, 可在MOV两端或电源两端安装保险丝或断路器;

以下规格之保险丝仅供参考使用:

直径	05D	07D	10D	14D	20D
保险丝之额定电流	1-2A	2-3A	3-5A	3-10A	5-15A

2) 勿使压敏电阻器所流入的电流及能量超过其额定值. 选型参考标准:

交流: $V_N > 2.2U_c$, 建议选 $2.5U_c \sim 3.0U_c$, 如: 220V交流电源下, 选择561K~681K

直流: $V_N > 1.2U_c$, 建议选 $1.5U_c \sim 2.0U_c$

3) 注明的压敏电阻产品商标名称和标记皆为本公司专利申请。

使用或销售未明确指定用于此类应用的成希压敏电阻的客户自行承担风险。

4) 所有成希压敏电阻产品、产品规格和数据如有更改, 恕不另行通知, 请予以改进。对任何数据表或任何其他数据表中 . 包含的任何错误. 不准确或不完整概不负责。

5) 关于产品对特定应用的适用性。客户有责任确认具有产品规范中所述特性的产品适用于特定应用。参数数据表和/或规范中提供的数据可能因不同的应用而不同, 性能可能随时间而变化。所有操作参数, 包括典型参数, 必须由客户的技术专家确定。产品规格不会扩大或以其他方式修改成希压敏电阻采购条款和条件, 包括但不限于其中所述的保证。

6) 请勿将易燃性物质置于压敏电阻器附近。

7) 压敏电阻器仅可散发少量的热能, 因此不适合用于经常有突发热量产生的设备内。

此外, 压敏电阻器所在的工作环境越高其所散发热能的比例就越小。

如在瞬时间有较大的热量作用于压敏电阻上, 有可能因此热能不能在脉冲时间内散发出去而导致压敏电阻器损坏。

8) 焊接时, 请注意不要将压敏电阻器的焊接点及树脂涂料被融化。

材料类别政策

成希所有压敏电阻产品皆符合RoHS指令要求和REACH法规对有害物质的限定要求,