



深圳市硅传科技有限公司

SHENZHEN SILICONTRA TECHNOLOGY CO.,LTD.



MK8000TR7.9-GC

UWB无线测距模块用户规格书

(V1.1)

目录

一、模块介绍	4
1.1 模块概述	4
1.2 模块特点	4
1.3 应用场景	5
二、模块参数	5
2.1 模块基本电气参数图	5
三、模块说明	6
3.1 模块尺寸	6
3.2 模块引脚功能定义图	6
3.3 引脚功能说明	7
3.4 模块连接示意图	8
四、配置工具	8
4.1 参数配置界面	8
4.2 距离解析界面	9
五、使用示例	10
5.1 主机配置步骤	10
5.2 从机配置步骤	10
5.2.1 从机0配置步骤	10
5.2.2 从机1配置步骤	11

5.2.3 从机3配置步骤	11
5.3 测距数据解析	12
5.3.1 参数说明	12
5.3.2 接收举例	12
5.4 上位机显示	12
5.4.1 主机串口接收数据打印区	12
5.4.2 主机距离显示界面	13
5.4.3 从机串口接收数据打印区	13
5.4.4 从机距离显示界面	14
六、AT指令说明	14
6.1 AT+MODE-设置模块工作模式	15
6.2 AT+ROLE-设置模块工作模式	15
6.3 AT+UART-设置模块串口参数	15
6.4 AT+PWR-设置模块发射功率等级	16
6.5 AT+PID-设置模块网络 ID	16
6.6 AT+LPWR-设置低功耗模式	16
6.7 AT+MADDR-设置主机地址	17
6.8 AT+SADDR0-设置从机0地址	17
6.9 AT+SADDR1-设置从机1地址	18
6.10 AT+SADDR2-设置从机2地址	18
6.11 AT+PERIOD-设置测距周期	19
6.12 AT+ALL-查询模块所有参数	19
6.13 AT+DEFT-恢复模块出厂设置	19
6.14 AT+RST-模块软件复位	20
6.15 AT+VER-获取模块固件版本信息	20

文档修订记录

版本	更改日期	更改说明
V1.0	2024年6月25日	初始版本
V1.1	2024年8月28日	更新AT配置指令

一、模块介绍



(模块正面)

(模块背面)

(模块以实物为准)

1.1 模块概述

MK8000是基于我国国内原厂瀚巍微公司的UWB(超宽带)芯片MK8000上我司独立开发设计的模块，MK8000支持UWB频段2、频段5和频段9，符合IEEE802.15.4/15.4z标准，同时具有高精度定位能力，专用AES引擎和TRNG发生器可以确保安全测距和数据通信。

此模块为半双工低功耗无线数据传输模块，前期的射频与内部开发已经由我司全部完成用户无需编写复杂的设置与传输程序，只需要串口对接就可实现数据传输。模块同时支持宽电压运行，使之能够应用在非常广泛的领域。

1.2 模块特点

- 使用UWB频段9，中心频点为7987.2MHz，带宽为499.2MHz
- 功率可软件配置，最大发射功率0dBm
- TTL电平串口通讯接口，串口波特率可软件配置
- 标准供电电压+3.3V，可设置模块低功耗模式
- 工业级标准设计，支持-40 ~ 85°C下长时间使用
- 超小体积，仅15.08 × 26.25mm
- 邮票孔设计，方便批量生产

1.3 应用场景

- 工业生产管理
- 仓储物流
- 智能停车系统
- 司法监狱
- 体育运动
- 交通运输定位
- 石油化工与矿井定位

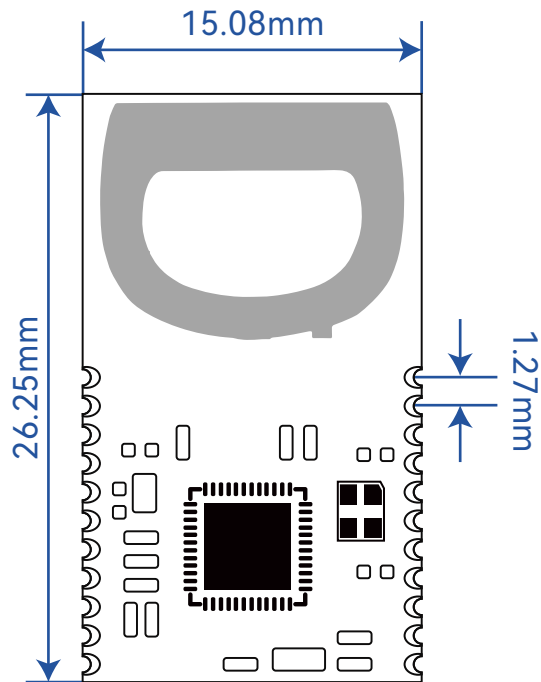
二、模块参数

2.1 模块基本电气参数图

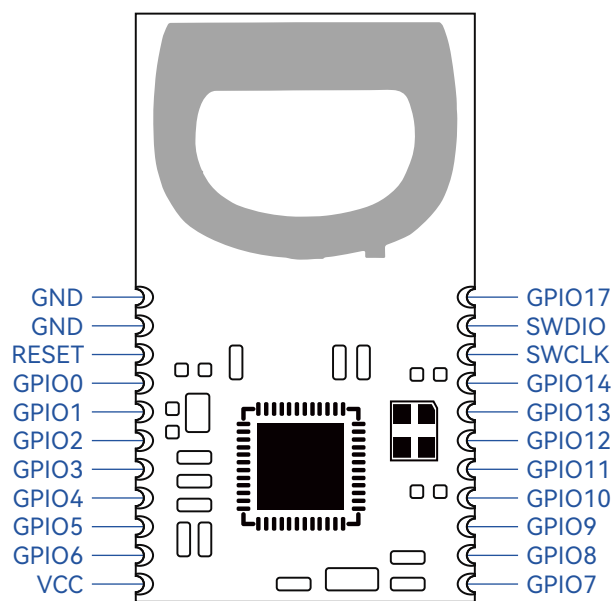
MK8000技术参数						
温度范围	-40 ~ 85°C					
工作频段	7737.2~8237.2MHZ(CH9)					
调制方式	BPM-BPSK结合调制					
最大发射功率	0dBm					
接收灵敏度	-100dBm					
模块功耗	接收电流			4mA		
	休眠电流			5uA		
	发射等级	0	1	2	3	4
	发射功率	-17.63dBm	-11.18dBm	-8.57dBm	-4.24dBm	0dBm
	发射电流	17mA	19mA	21mA	30mA	43mA
传输距离	模块绘制天线面朝着另一模块绘制天线面，空旷300米(0dBm) 不固定模块朝向，空旷30米(0dBm)					
测距精度	30cm					
波特率	9600/19200/38400/57600/115200可选					
VCC电源输入电压	2.0 ~ 3.6V，典型供电 3.3V					
尺寸	15.08mm × 26.25mm × 1.0mm					
测距原理	TOF					

三、模块说明

3.1 模块尺寸



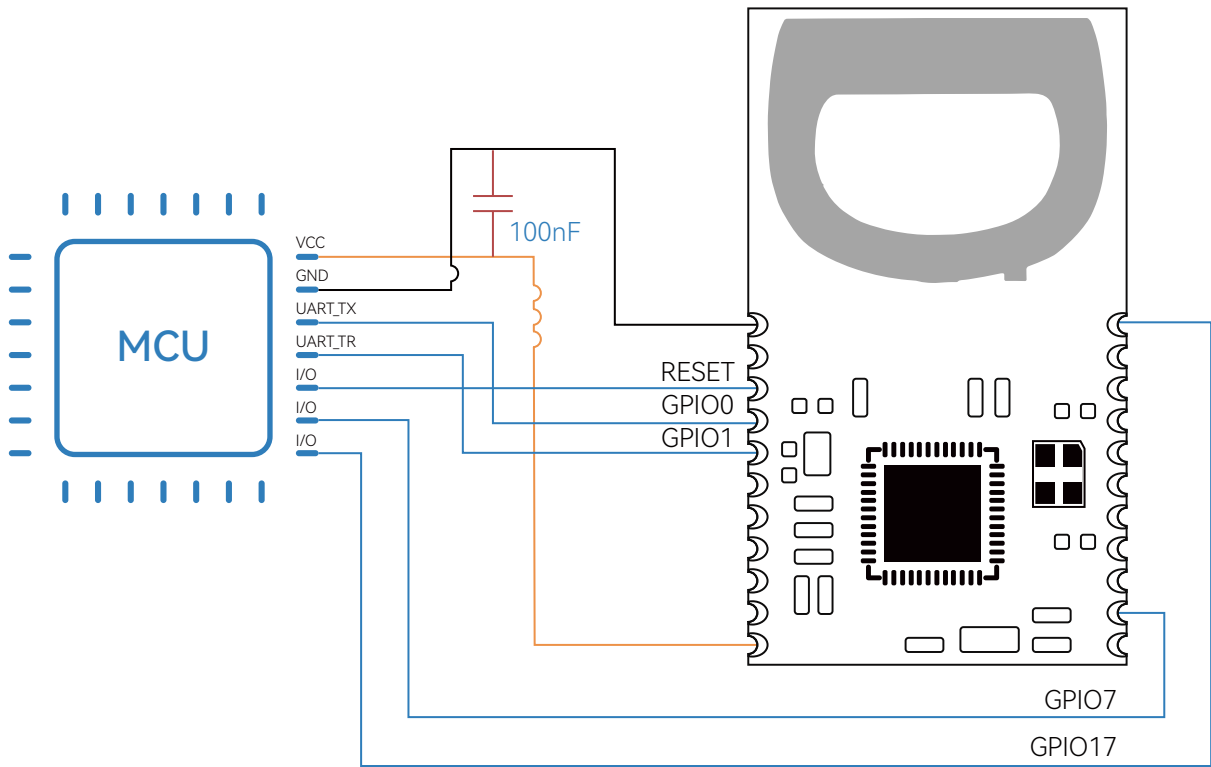
3.2 模块引脚功能定义图



3.3 引脚功能说明

编号	接口名	功能
1	GND	地
2	GND	地
3	RESET	复位信号，低电平有效，正常使用拉高或悬空
4	GPIO0	UART RX，串口接收引脚
5	GPIO1	UART TX，串口发送引脚
6	GPIO2	预留
7	GPIO3	预留
8	GPIO4	预留
9	GPIO5	预留
10	GPIO6	预留
11	VCC	模块电源正极
12	GPIO7	测距中断引脚，默认低电平，数据上报时会产生一个高电平脉冲
13	GPIO8	预留
14	GPIO9	预留
15	GPIO10	预留
16	GPIO11	预留
17	GPIO12	预留
18	GPIO13	预留
19	GPIO14	预留
20	SWCLK	下载/仿真引脚
21	SWDIO	下载/仿真引脚
22	GPIO17	模块SLEEP控制引脚，在模块开启低功耗模式下有效，默认是关闭的（高电平或悬空模块进入SLEEP模式，低电平下降沿唤醒模块，唤醒模块后还需要延时5ms以上才能正常工作）

3.4 模块连接示意图



四、配置工具

4.1 参数配置界面



①模块出厂串口波特率为:115200、停止位1位、数据为8位、无奇偶校验，所以电脑端串口设置必须跟模块端串口设置一致才可以进行配置。

②模块模式分为主机模式（基站）和从机模式（标签）。主机通过设置从机地址0、从机地址1、从机地址2，获取三个从机地址的距离信息。从机通过设置主机地址和本机地址与主机匹配可以获取距离主机的距离信息。（注：模块在不同的模式下，设置本机地址和从机地址会产生不同变化，具体设置细节请查看AT指令说明章节）

③测距周期设置范围为5-100,设置后实际测距周期=设置值×10ms,例如设置成5时，主机和从机每50ms打印一次距离信息。

④本机地址和从机地址的参数设置格式为十六进制，设置范围（0X0000-0XFFFF）。

⑤只有当测距周期、网络ID设置相同，本机地址和从机地址相匹配时才能够正常测距。

⑥低功耗模式默认为关闭，如果打开了低功耗功能 CE脚必须要拉低（接地）才能进行配置，否则模块处于低功耗状态，不能正常工作。

4.2 距离解析界面



①距离解析界面，首先需要在地址设置栏中填写正确的本机地址和从机地址信息，也可以通过点击进入配置模式再点击查询所有地址来获取地址信息（注：查询后需要手动点击退出配置模式，否则不会有数据输出），地址获取成功后，右侧表格会绘制出该从机的距离曲线（X轴时采样次数，Y轴时距离单位/cm），可以通过左键按住拖动放大选中的曲线X轴和Y轴曲线。同时从机状态数据栏中会实时更新从机0-从机2的接收灵敏度和距离信息。

五、使用示例

示例以四个模块进行参数配置，四个模块分别配成一个主机三个从机。

5.1 主机配置步骤

将模块模式设置为主机模式，网络ID为255，测距周期为5，主机的本机地址设置为0000，从机地址0设置为0001，从机地址1设置为0002，从机地址2设置为0003(参数设置以后需要复位模块，设置方可生效)，上位机配置如下图所示。

参数设置与查询

固件版本信息: MK8000 (V1.0) 读取版本号

模块模式:	主机模式	写入参数	读出参数	查询参数
功率等级:	7	写入参数	读出参数	查询参数
网络 ID:	255	写入参数	读出参数	查询参数
测距周期:	5	写入参数	读出参数	查询参数
低功耗模式:	OFF(关闭)	写入参数	读出参数	查询参数
本机地址 (HEX):	0000	写入参数	读出参数	查询参数
从机地址0 (HEX):	0001	写入参数	读出参数	查询参数
从机地址1 (HEX):	0002	写入参数	读出参数	查询参数
从机地址2 (HEX):	0003	写入参数	读出参数	查询参数

5.2 从机配置步骤

5.2.1 从机0配置步骤

将模块模式设置为从机模式，网络ID为255，测距周期为5，从机的本机地址设置为0001，主机地址设置为0000（参数设置以后需要复位模块，设置方可生效），上位机配置如下图所示。

参数设置与查询

固件版本信息: MK8000 (V1.0) 读取版本号

模块模式:	从机模式	写入参数	读出参数	查询参数
功率等级:	7	写入参数	读出参数	查询参数
网络 ID:	255	写入参数	读出参数	查询参数
测距周期:	5	写入参数	读出参数	查询参数
低功耗模式:	OFF(关闭)	写入参数	读出参数	查询参数
本机地址 (HEX):	0001	写入参数	读出参数	查询参数
主机地址 (HEX):	0000	写入参数	读出参数	查询参数
从机地址1 (HEX):	0000	写入参数	读出参数	查询参数
从机地址2 (HEX):	0000	写入参数	读出参数	查询参数

5.2.2 从机1配置步骤

将模块模式设置为从机模式，网络ID为255，测距周期为5，从机的本机地址设置为0002，主机地址设置为0000（参数设置以后需要复位模块，设置方可生效），上位机配置如下图所示。

参数设置与查询

固件版本信息: MK8000 (V1.0)	<input type="button" value="读取版本号"/>		
模块模式: 从机模式	<input type="button" value="写入参数"/>	<input type="button" value="读出参数"/>	<input type="button" value="查询参数"/>
功率等级: 7	<input type="button" value="写入参数"/>	<input type="button" value="读出参数"/>	<input type="button" value="查询参数"/>
网络 ID: 255	<input type="button" value="写入参数"/>	<input type="button" value="读出参数"/>	<input type="button" value="查询参数"/>
测距周期: 5	<input type="button" value="写入参数"/>	<input type="button" value="读出参数"/>	<input type="button" value="查询参数"/>
低功耗模式: OFF(关闭)	<input type="button" value="写入参数"/>	<input type="button" value="读出参数"/>	<input type="button" value="查询参数"/>
本机地址 (HEX): 0002	<input type="button" value="写入参数"/>	<input type="button" value="读出参数"/>	<input type="button" value="查询参数"/>
主机地址 (HEX): 0000	<input type="button" value="写入参数"/>	<input type="button" value="读出参数"/>	<input type="button" value="查询参数"/>
从机地址1 (HEX): 0000	<input type="button" value="写入参数"/>	<input type="button" value="读出参数"/>	<input type="button" value="查询参数"/>
从机地址2 (HEX): 0000	<input type="button" value="写入参数"/>	<input type="button" value="读出参数"/>	<input type="button" value="查询参数"/>

5.2.3 从机2配置步骤

将模块模式设置为从机模式，网络ID为255，测距周期为5，从机的本机地址设置为0003，主机地址设置为0000(参数设置以后需要复位模块，设置方可生效)，上位机配置如下图所示。

参数设置与查询

固件版本信息: MK8000 (V1.0)	<input type="button" value="读取版本号"/>		
模块模式: 从机模式	<input type="button" value="写入参数"/>	<input type="button" value="读出参数"/>	<input type="button" value="查询参数"/>
功率等级: 7	<input type="button" value="写入参数"/>	<input type="button" value="读出参数"/>	<input type="button" value="查询参数"/>
网络 ID: 255	<input type="button" value="写入参数"/>	<input type="button" value="读出参数"/>	<input type="button" value="查询参数"/>
测距周期: 5	<input type="button" value="写入参数"/>	<input type="button" value="读出参数"/>	<input type="button" value="查询参数"/>
低功耗模式: OFF(关闭)	<input type="button" value="写入参数"/>	<input type="button" value="读出参数"/>	<input type="button" value="查询参数"/>
本机地址 (HEX): 0003	<input type="button" value="写入参数"/>	<input type="button" value="读出参数"/>	<input type="button" value="查询参数"/>
主机地址 (HEX): 0000	<input type="button" value="写入参数"/>	<input type="button" value="读出参数"/>	<input type="button" value="查询参数"/>
从机地址1 (HEX): 0002	<input type="button" value="写入参数"/>	<input type="button" value="读出参数"/>	<input type="button" value="查询参数"/>
从机地址2 (HEX): 0003	<input type="button" value="写入参数"/>	<input type="button" value="读出参数"/>	<input type="button" value="查询参数"/>

5.3 测距数据解析

帧头 (1Byte)	有效数据 长度(1Byte)	发送地址(2Byte)		距离(2Byte)		信号强度 (1Byte)	帧尾 (1Byte)
0xF0	0x05	发送地址 (低位) 0x00~0xFF	发送地址 (高位) 0x00~0xFF	距离 (低位) 0x00~0xFF	距离 (高位) 0x00~0xFF	0x00~0xFF	0xAA

5.3.1 参数说明

有效数据长度: 0x05 (发送地址字段长度(2Byte)+距离字段长度(2Byte)+信号强度字段长(1Byte))

发送地址: 发送方的设备地址

距离: 设备之间的距离 (单位: cm)

信号强度: dBm转换公式(接收信号强度(dBm)=信号强度数值-256)

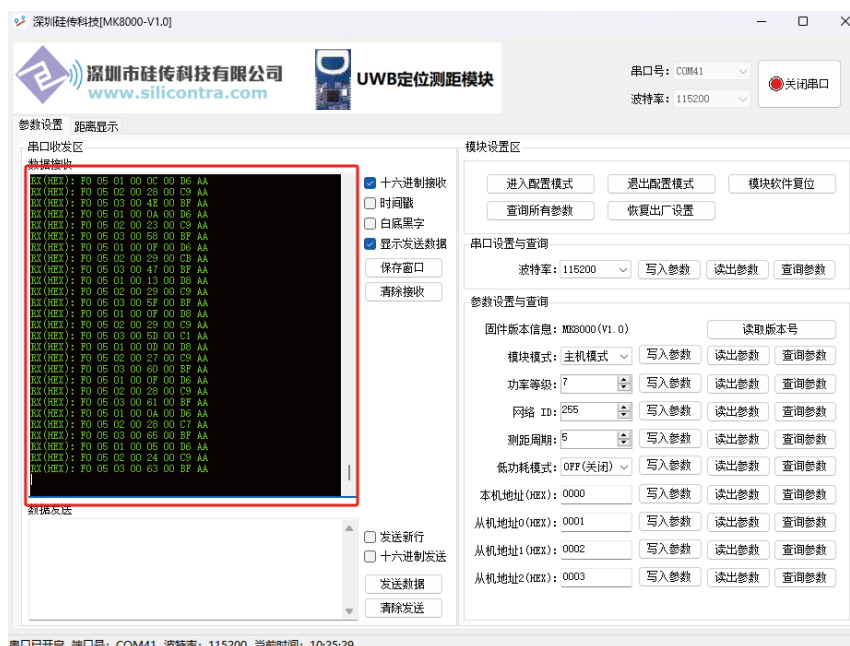
5.3.2 接收举例

例如接收: F0 05 05 00 2D 00 B7 AA (HEX)

表示接收到了来自地址0005的距离信息, 距离为45(2D00)cm,信号强度为-73dBm (该帧的信号强度计算公式为183(B7)-256=-73dBm)

5.4 上位机显示

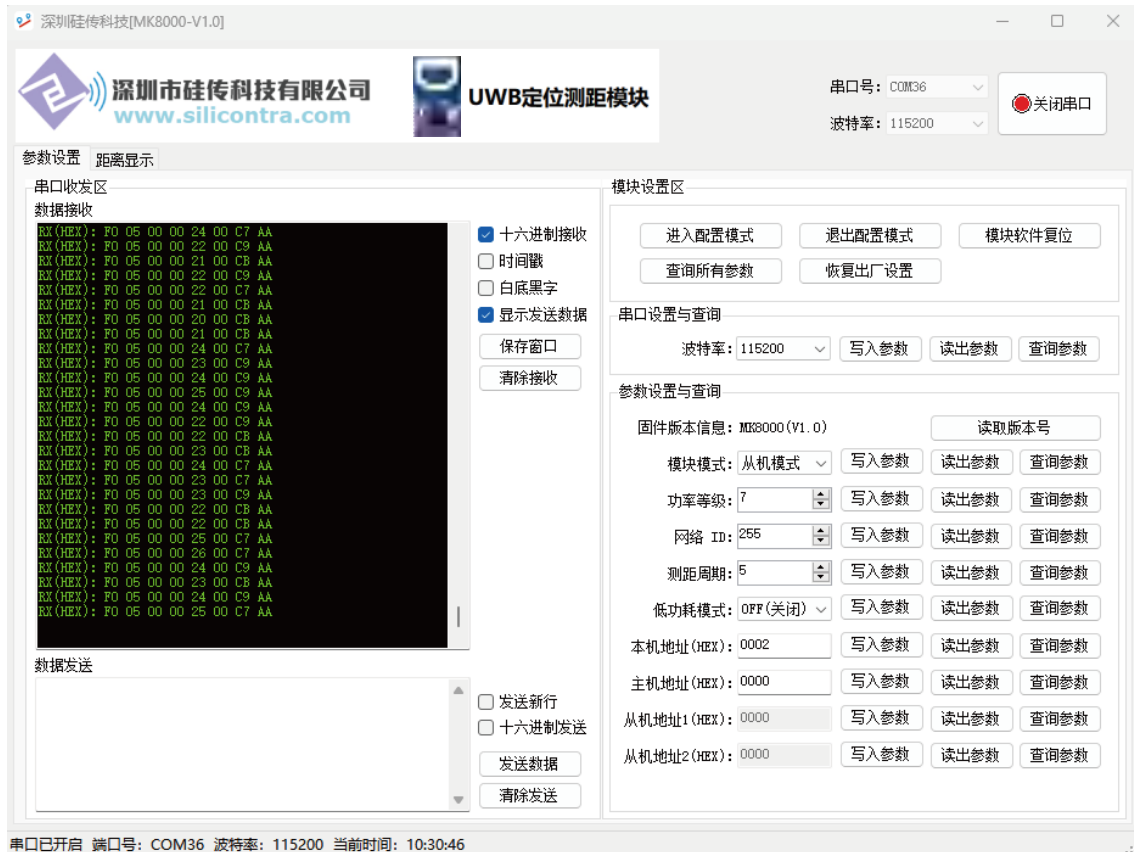
5.4.1 主机串口接收数据打印区



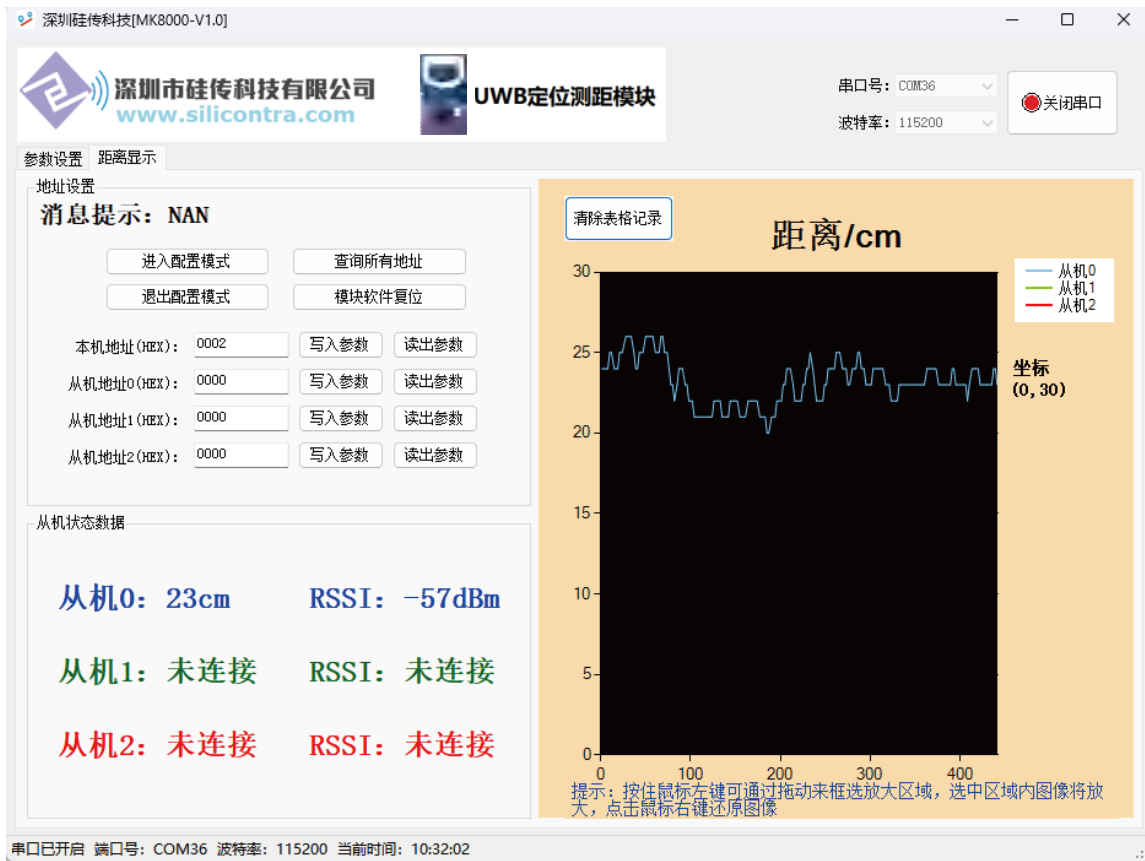
5.4.2 主机距离显示界面



5.4.3 从机串口接收数据打印区



5.4.4 从机距离显示界面



六、AT指令说明

AT指令通过串口发送相关的字符串去查询或配置模块参数，AT指令操作采用ASCII码，每个指令通字符串过换行符\r\n作为结束。模块的出厂默认参数如下：

模块模式	1(主机)
功率等级	4(0dBm)
串口波特率	115200
网络ID	255
低功耗模式	0(关闭低功耗模式)
主机地址	1
从机0地址	0
从机1地址	0
从机2地址	0
测距周期	100(1s)

6.1 AT+MODE-设置模块工作模式

指令	进入配置模式 : AT+MODE=<mode>\r\n
返回	OK\r\n
参数说明	mode=0 :进入AT指令模式 mode=1 :退出AT指令模式 (测距模式)
注意事项	立即生效, 掉电不保存, 上电默认是测距模式

6.2 AT+ROLE-设置模块工作模式

指令	查询当前值 AT+ROLE=?\r\n	设置 AT+ROLE=<role>\r\n	查参数 AT+ROLE?\r\n
返回	AT+ROLE=<role>\r\n	OK\r\n或 ERROR\r\n	ROLE:0 ~ 1\r\n
参数说明	role=1:主机模式 (基站) role=0:从机模式 (标签)	role:模块当前设置的状态	可设置的值
注意事项	模块复位后生效, 支持掉电保存		

6.3 AT+UART-设置模块串口参数

指令	查询当前值 AT+UART=?\r\n	设置 AT+UART=<baud>\r\n	查参数 AT+UART?\r\n
返回	AT+UART=<baud>\r\n	OK\r\n或 ERROR\r\n	BAUD:9600,19200,38400, 57600,115200,230400\r\n
参数说明	baud :串口波特率 默认: 115200	baud:串口波特率	可设置的值
注意事项	模块复位后生效, 支持掉电保存		

6.4 AT+PWR-设置模块发射功率等级

指令	查询当前值 AT+PWR=?\r\n	设置 AT+PWR=<power>\r\n	查参数 AT+PWR?\r\n
返回	AT+PWR=<power>\r\n	OK\r\n或 ERROR\r\n	PWR:0 ~ 4\r\n
参数说明	power :当前发射功率等级 默认:4	power :发射功率等级	可设置的值 (0:-17.63dBm, 1:-11.18dBm, 2:-8.57dBm, 3:-4.24dBm, 4: 0dBm,)
注意事项	立即生效，支持掉电保存		

6.5 AT+PID-设置模块网络 ID

指令	查询当前值 AT+PID=?\r\n	设置 AT+PID=<ID>\r\n	查参数 AT+PID?\r\n
返回	AT+PID=<ID>\r\n	OK\r\n或 ERROR\r\n	PID:0 ~ 255\r\n
参数说明	ID:当前网络 ID 默认: 255	ID:设置网络 ID	可设置的值
注意事项	立即生效，支持掉电保存		

6.6 AT+LPWR-设置低功耗模式

指令	查询当前值 AT+LPWR=?\r\n	设置 AT+LPWR=<mode>\r\n	查参数 AT+LPWR?\r\n
返回	AT+LPWR=<mode>\r\n	OK\r\n或 ERROR\r\n	LPWR:0 ~ 1\r\n
参数说明	mode=0:关闭低功耗模式 mode=1:开启低功耗模式 默认: 0	mode:设置低功耗模式	可设置的值
注意事项	退出AT指令模式时生效，支持掉电保存，低功耗模式开启后CE引脚生效 (高电平或者悬空进入低功耗，低电平唤醒)		

6.7 AT+MADDR-设置主机地址

指令	查询当前值 AT+MADDR=?\r\n	设置 AT+MADDR=<addr>\r\n	查参数 AT+MADDR?\r\n
返回	AT+MADDR=<addr>\r\n	OK\r\n或 ERROR\r\n	MADDR:0 ~ FFFF\r\n
参数说明	addr :当前主机地址 (十六进制输入设置方式) 默认: 1	addr:设置主机地址	可设置的值(十六进制)
注意事项	模块复位后生效, 支持掉电保存 注意: 模块为从机模式时, 主机地址是该从机模块的本机地址		

6.8 AT+SADDR0-设置从机0地址

指令	查询当前值 AT+SADDR0=?\r\n	设置 AT+SADDR0=<addr>\r\n	查参数 AT+SADDR0?\r\n
返回	AT+SADDR0=<addr>\r\n	OK\r\n或 ERROR\r\n	SADDR0:0 ~ FFFF\r\n
参数说明	addr :当前从机0地址 (十六进制输入设置方式) 默认: 0	addr:设置从机0地址	可设置的值(十六进制)
注意事项	模块复位后生效, 支持掉电保存 注意: 模块为从机模式时, 从机0地址就是需要挂载的主机模块地址		

6.9 AT+SADDR1-设置从机1地址

指令	查询当前值 AT+SADDR1=?\r\n	设置 AT+SADDR1=<addr>\r\n	查参数 AT+SADDR1?\r\n
返回	AT+SADDR1=<addr>\r\n	OK\r\n或 ERROR\r\n	SADDR1:0 ~ FFFF\r\n
参数说明	addr :当前从机1地址 (十六进制输入设置方式) 默认: 0	addr:设置从机1地址	可设置的值(十六进制)
注意事项	模块复位后生效, 支持掉电保存 (模块为从机模式时, 从机1地址设置不生效)		

6.10 AT+SADDR2-设置从机2地址

指令	查询当前值 AT+SADDR2=?\r\n	设置 AT+SADDR2=<addr>\r\n	查参数 AT+SADDR2?\r\n
返回	AT+SADDR2=<addr>\r\n	OK\r\n或 ERROR\r\n	SADDR2:0 ~ FFFF\r\n
参数说明	addr :当前从机2地址 (十六进制输入设置方式) 默认: 0	addr:设置从机2地址	可设置的值(十六进制)
注意事项	模块复位后生效, 支持掉电保存 (模块为从机模式时, 从机2地址设置不生效)		

6.11 AT+PERIOD-设置测距周期

指令	查询当前值 AT+PERIOD=?\r\n	设置 AT+PERIOD=<period>\r\n	查参数 AT+PERIOD?\r\n
返回	AT+PERIOD=<period>\r\n	OK\r\n或 ERROR\r\n	PERIOD:5 ~ 100\r\n
参数说明	period:当前测距周期 默认: 100 (100*10ms)	period:设置测距周期 (时长为period*10ms)	可设置的值
注意事项	模块复位后生效, 支持掉电保存 (需将主机和从机的测距周期设置相同, 才能进行测距)		

6.12 AT+ALL-查询模块所有参数

指令	AT+ALL\r\n
返回	AT+ROLE=1\r\n AT+PWR=4\r\n AT+PID=255\r\n AT+PERIOD=100\r\n AT+UART=115200\r\n AT+LPWR=0\r\n AT+MADDR=0001\r\n AT+SADDR0=0000\r\n AT+SADDR1=0000\r\n AT+SADDR2=0000\r\n

6.13 AT+DEFT-恢复模块出厂设置

指令	AT+DEFT\r\n
返回	OK\r\n
注意事项	立即生效, 设置完成模块自动立即复位

6.14 AT+RST-模块软件复位

指令	AT+RST\r\n
返回	OK\r\n
注意事项	立即生效，复位模块

6.15 AT+VER-获取模块固件版本信息

指令	AT+RST\r\n
返回	OK\r\n
注意事项	立即生效，复位模块