

## GH150-V2SxxU-S 系列

### DC-DC 电源

#### 超宽电压输入，隔离稳压单路输出

#### 产品特点

1. 超宽电压输入: 250-1500VDC
2. 参考 EN62109、UL1741、UL840 等安规标准设计
3. 高可靠性、长寿命、工业级设计
4. 输入欠压保护、输入防反接保护、输入与输出隔离
5. 输出过流保护、输出短路保护
6. 适用于储能、光伏发电、自动化控制等领域

#### 选型表

型号	尺寸 (长*宽*高)	输出功率	额定输出电压及电流 (Vo/Io)		典型效率 (1000VDC)
			Vo1/Io1	Vo2/Io2	
GH150-V2S12U-S	201*70*42mm	100W	12V/8330mA	-	80%
GH150-V2S15U-S			15V/6670mA	-	82%
GH150-V2S24U-S		150W	24V/6250mA	-	83%
GH150-V2S28U-S			28V/5350mA	-	85%
GH150-V2S32U-S			32V/4680mA	-	86%
GH150-V2S48U-S			48V/3120mA	-	86%

备注: 所有产品均有衍生型号, 产品标准型号输入输出线长为 11cm, 如需加长线, 例如需要在 GH150-V2S28U-S 基础上输入输出线长为 30cm, 请下单衍生型号型号为 GH150-V2S28U-S-30。

## 输入特性

项目	条件	最小值	典型值	最大值
输入电压范围	直流输入	250VDC	1000VDC	1500VDC
输入电流	1000VDC	-	300mA	-
浪涌电流	250VDC	-	30A	-
输入欠压保护	欠压保护点	-	220VDC	-
	欠压释放点	-	240VDC	-
输入防反接保护		有		

## 输出特性

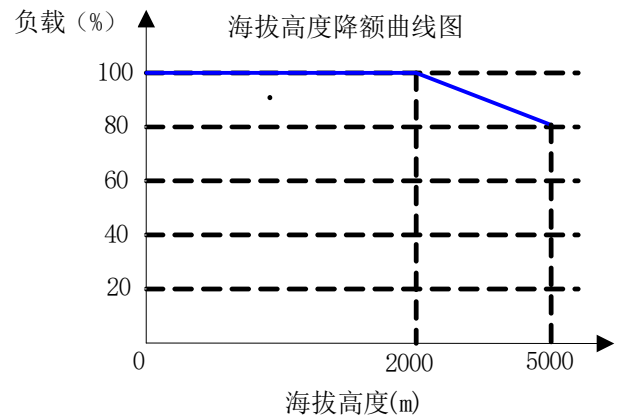
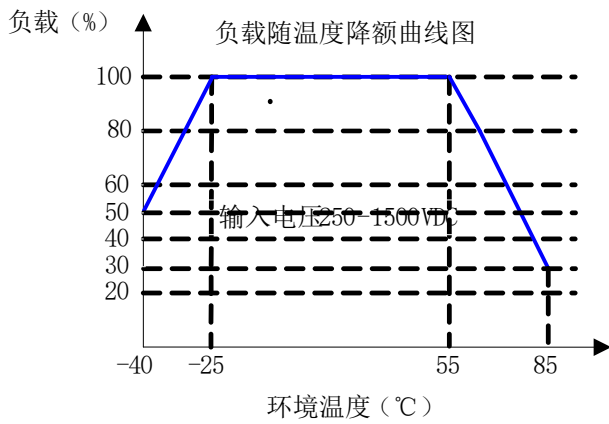
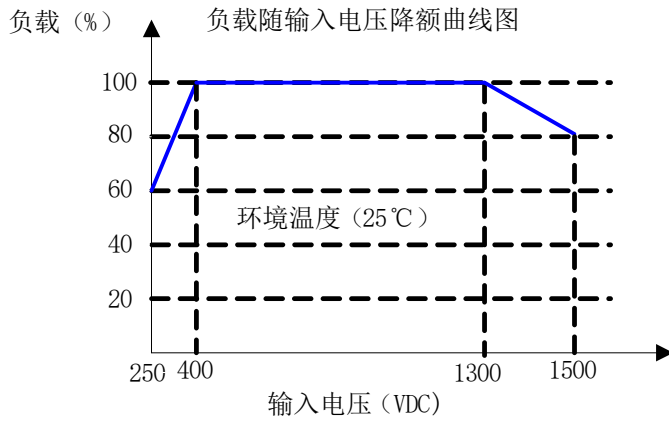
项目	条件	最小值	典型值	最大值
输出电压精度		-	±2%	-
负载调整率	10%-100% 满载	-	±1.5%	-
电压调整率	输出满载	-	±1%	-
输出纹波噪声*	20MHz 带宽 (峰-峰值)	-	300mV	-
最小负载		0	-	-
短路保护		可长期短路, 自恢复		
输出过流保护		≥110%Io, 自恢复		
启动延迟时间		-	3s	-
掉电保持时间		-	10ms	-

备注: \*纹波与噪声用平行线测试法测试(示波器探针靠测, 靠测处并联一个 10μF 高频低阻电解电容和一个 0.1μF 陶瓷电容)。

## 一般特性

项目	条件	最小值	典型值	最大值
工作温度		-40℃	-	+85℃
存储温度		-40℃	-	+85℃
存储湿度		-	-	95%RH
开关频率		-	65kHz	-
绝缘电压	输入对输出, 测试 60s, ≤5mA	4000VAC	-	-
	输入对外壳, 测试 60s, ≤5mA	3000VAC	-	-
	输出对外壳, 测试 60s, ≤5mA	3000VAC	-	-
MTBF	MIL-HDBK-217F@25℃	215000h	-	-
冷却方式		自然冷却, 有条件建议增加风冷		

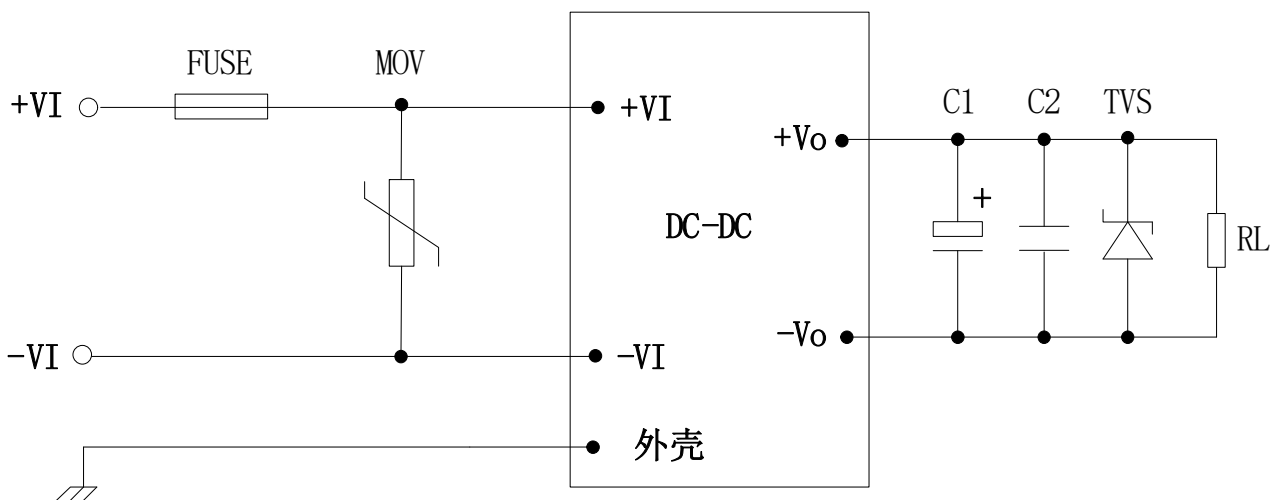
## 产品特性曲线图



说明：需在输入电压降额基础上进行温度降额

## 应用说明

### 1. 典型应用电路



## 2. 参数推荐

### ① 输入部分

元件	作用	描述及推荐值
FUSE	模块异常时熔断，切断故障	保险管，4A，1500VDC（必接）
MOV	吸收雷击浪涌	压敏电阻，两个 112KD14 串联

### ② 输出部分

输出电压	C1	C2	TVS	RL
12V	680 $\mu$ F/25V	1 $\mu$ F/50V	1.5KE18CA	用户负载
15V	680 $\mu$ F/25V	1 $\mu$ F/50V	1.5KE20CA	
24V	470 $\mu$ F/35V	1 $\mu$ F/50V	1.5KE30CA	
28V	470 $\mu$ F/35V	1 $\mu$ F/50V	1.5KE36CA	
32V	220 $\mu$ F/50V	1 $\mu$ F/50V	1.5KE39CA	
48V	100 $\mu$ F/63V	1 $\mu$ F/100V	1.5KE62CA	

备注：

- a. C1：输出滤波电解电容，建议使用高频低阻电解电容。
- b. C2：陶瓷电容，抑制高频噪声。
- c. TVS：瞬态抑制二极管，保护后级电路，建议使用。

说明：

- 本手册数据除特殊说明外，测试条件为：环境温度 25 $^{\circ}$ C、湿度<75%、输入电压 1000VDC 和输出额定负载。
- 本手册所有指标测试方法均依据本公司企业标准。
- 该版权及产品最终解释权归广州冠图电子科技有限公司所有，2024.01 A1。
- 产品规格变更恕不另行通知。