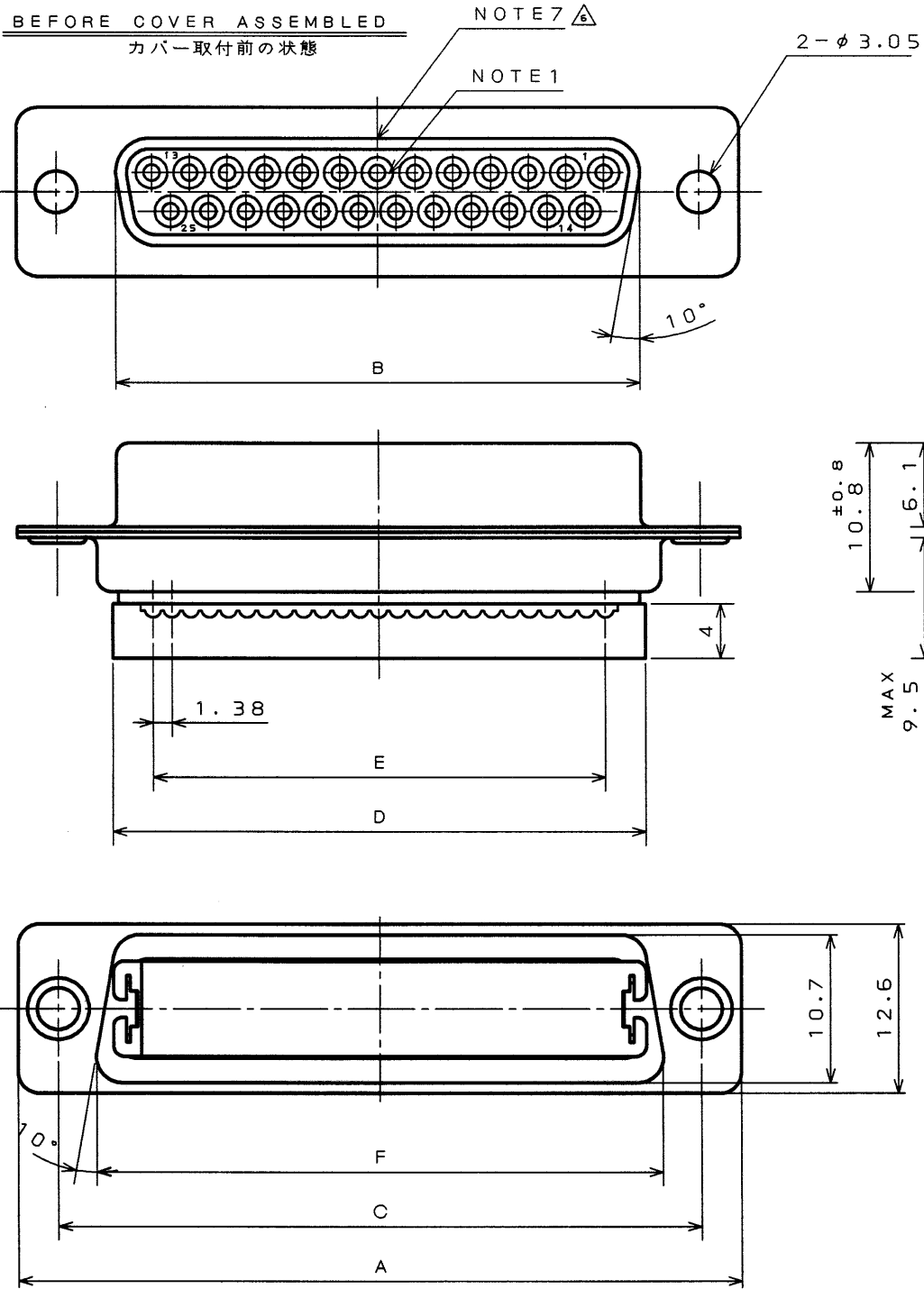


960810RS

('ON 0NIMVHD) 台票理図

版数 REV.	年月日 DATE	DCN NO.	変更内容 DESCRIPTION	製図 DR.	担当 CHK.	査閲 APPD.	承認 APPD.
6	22.Jun.2000	46362	ADDED NOTE 7, REDRAWN		Y.SATOU	<i>[Signature]</i>	<i>[Signature]</i>



LOT NUMBERING

ロット番号付与方法

J 5 9 1
 MONTHLY LOT NO. (1,2,3...9,0,A,B...EXCEPT 1 AND 0)
 月のロット番号 (1,2,3...9,0,A,B...但し、1と0は除く)
 PRODUCTION MONTH (JAN=1, FEB=2...OCT=0, NOV=X, DEC=Y)
 生産月 (1月=1, 2月=2...10月=0, 11月=X, 12月=Y)
 YEAR (1995)
 西暦年 (1995)
 INDICATION OF ASSEMBLY SETION
 組立部門識別表示

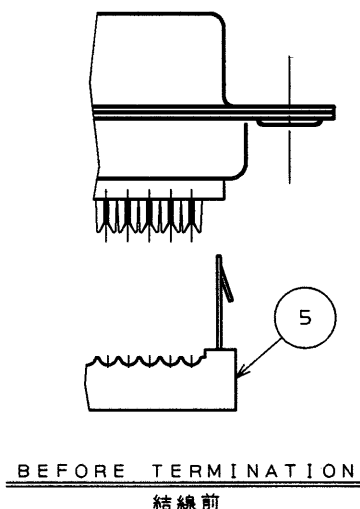
DESIGNATION

命名法

D * S P - J B ※ S F
 MODIFICATION CODE
 特殊記号
 SOCKET CONTACT
 ソケットコンタクト
 CONTACT ARRANGEMENT
 コンタクト配列 (芯数)
 APPLICABLE WIRE SIZE (AWG #28)
 適合電線サイズ (AWG #28)
 PIERCING FORM
 ピアシング形状
 CONNECTOR TYPE (SELF-PIERCING TYPE)
 コネクタタイプ (セルフピアシングタイプ)
 SHELL SIZE
 シェルサイズ
 SERIES
 シリーズ

- NOTE 1. MARK THE COMPANY NAME AND ABBREVIATED PART NUMBER AT THE LOCATION SHOWN IN THE DRAWING.
 2. FOR PANEL CUT-OUT DIMENSION, SEE DWG. NO. SJ013596.
 3. FOR PANEL MOUNTING DIMENSION, SEE DWG. NO. SJ013597.
 4. THE COVER IS SUPPLIED WITH CONNECTORS. BUT, THAT IS NOT PUT TOGETHER ON CONNECTORS.
 5. CONNECTORS CAN BE EQUIPPED WITH A EXCLUSIVE STRAIN-RELIEF. (REFERENCE DWG. NO. SJ015650)
 6. THIS DRAWING SHOWS NUMBER CONTACTS 25. (FOR CONTACT ARRANGEMENT, SEE DWG. NO. SJ010210.)
 7. PRODUCTION LOT NUMBER IS ENGRAVED AS INDICATED.

- 注 1. 図示の位置に社名及び、品名略称を表示する。
 2. パネルの穴開け寸法は SJ013596 を参照のこと。
 3. パネルの取付寸法は SJ013597 を参照のこと。
 4. カバー組立体は本体に組み込まずに添付される。
 5. 専用のストレインリリーフを取り付けることができる。(SJ015650)
 6. 本図は 25 芯の場合を示す。(インサート配列は SJ010210 参照)
 7. 図示の位置にロット No. を刻印する。



5	COVER	GUIDE CLIP	2	STAINLESS STEEL	NONE	NOTE 4
		COVER	1	GLASS FILLED PBT	(COLOR: BLACK)	NOTE 4
4	INSULATOR		1	GLASS FILLED PBT	(COLOR: BLACK)	
3	REAR SHELL		1	STEEL	NICKEL PLATING	
2	FRONT SHELL		1	STEEL	NICKEL PLATING	
1	CONTACT			BERYLLIUM COPPER	GOLD PLATING	

TABLE 1

PART NUMBER	DIMENSION IN MILLIMETERS					
	±0.5 A	±0.25 B	C	±0.8 D	±0.25 E	F
DESP-JB 9SF	30.8	16.26	24.99	16.9	11.04	19.3
DASP-JB15SF	39.1	24.59	33.32	25.2	19.32	27.5
DBSP-JB25SF	53.0	38.30	47.04	39.0	33.12	41.3
DCSP-JB37SF	69.3	54.76	63.50	55.6	49.68	57.7

符号 NO.	名 DESCRIPTION	個数 QTY.	材 MATERIAL	仕 上 FINISH	備考 REMARKS
仕様書 (SPECIFICATION)		第1版 (ORIGINAL DATE)		尺度 (SCALE)	社名 (SERIES)
JACS-3044		30.Mar.1983		2:1	日本航空電子工業株式会社
公差 (GENERAL TOLERANCE)		製図 DR.		名称 (TITLE)	
寸法 (DIMENSION)		担当 CHK.		D * SP - JB ※ SF	
角度 (ANGLES)		査閲 APPD.		JAE ELECTRONICS INDUSTRY, LTD.	
. ±0.8		承認 APPD.		図面番号 (DRAWING NO.)	
.X ±0.4		KANEDA		SJ018096	
.XX ±0.13				重量 (WEIGHT)	
.XXX ±				版数 (REV.)	

DOF-C-212D(98.02)

SIZE A3

版数 6