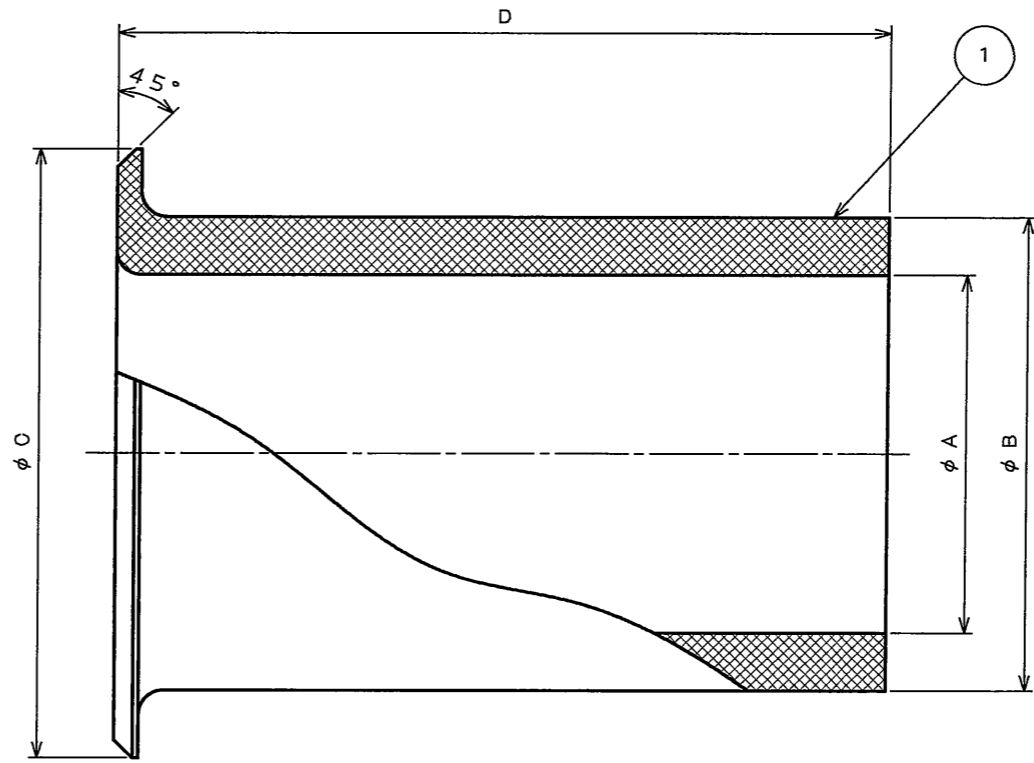
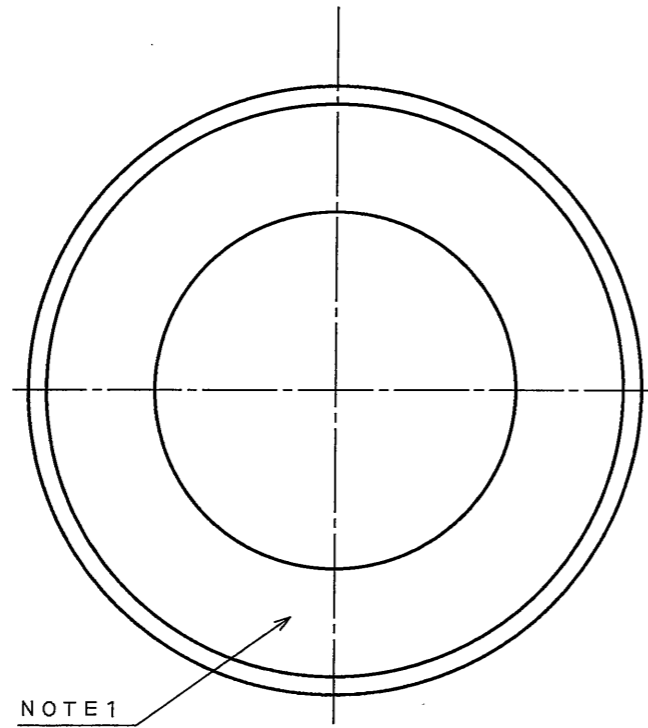
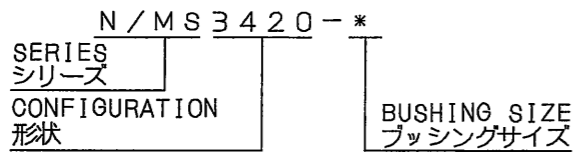


SJ100911
(DRAWING NO.)

版数 REV.	年月日 DATE	DCN NO.	変更内容 DESCRIPTION	製図 DR.	担当 CHK.	査閲 APPD.	承認 APPD.



DESIGNATION
命名法



注1. ABRIDGED PART NUMBER IS MARKED AS INDICATED.

注1. 図示の位置に品名略称を表示する。

PART NUMBER 品名	φ A ±0.4	φ B ±0.4	φ C ±0.4	D ±0.8	E ±0.8
N/MS3420-4	5.6	7.7	12.8	69.8	69.8
-6	7.9	10.9	15.7	66.7	66.7
-8	11.1	14.0	18.9	63.5	63.5
-10	14.3	15.6	22.1	60.3	60.3
-12	15.9	18.8	27.0	57.2	57.2
-16	19.1	23.6	33.4	54.0	54.0
-20	23.8	31.5	40.5	50.8	50.8
-24	31.8	34.7	46.9	47.6	47.6
-28	34.9	41.0	53.0	44.4	44.4
-32	41.3	47.4	59.3	41.3	41.3
N/MS3420-40	47.6	60.1	72.0	38.1	38.1

1	BUSHING	1	SYNTHETIC RUBBER	COLOR: DARK GREEN	
符号 NO.	名称 DESCRIPTION	個数 QTY.	材料 MATERIAL	仕上 FINISH	備考 REMARKS
仕様書 (SPECIFICATION) J AHL-50003	第1版 (ORIGINAL DATE) 7. Dec. 2005	製図 DR.	名称 (TITLE) N/MS3420-*	日本航空電子工業株式会社 JAPAN AVIATION ELECTRONICS INDUSTRY, LTD.	
公差 (GENERAL TOLERANCE) 寸法 (DIMENSION) 角度 (ANGLES)	製図 DR.	担当 CHK.	名称 (TITLE) N/MS3420-*	図面番号 (DRAWING NO.)	
. ±0.8 ° ±	製図 DR.	承認 APPD.	(BUSHING)	版数 (REV.)	
.X ±0.4 °X ±	製図 DR.	承認 APPD.	(ブッシング)	SJ100911	
.XX ±0.1 °XX ±	製図 DR.	承認 APPD.	質量 (MASS)	1	
.XXX ±	製図 DR.	承認 APPD.	質量 (MASS)	1	

DOF-0-212F(05.08)

