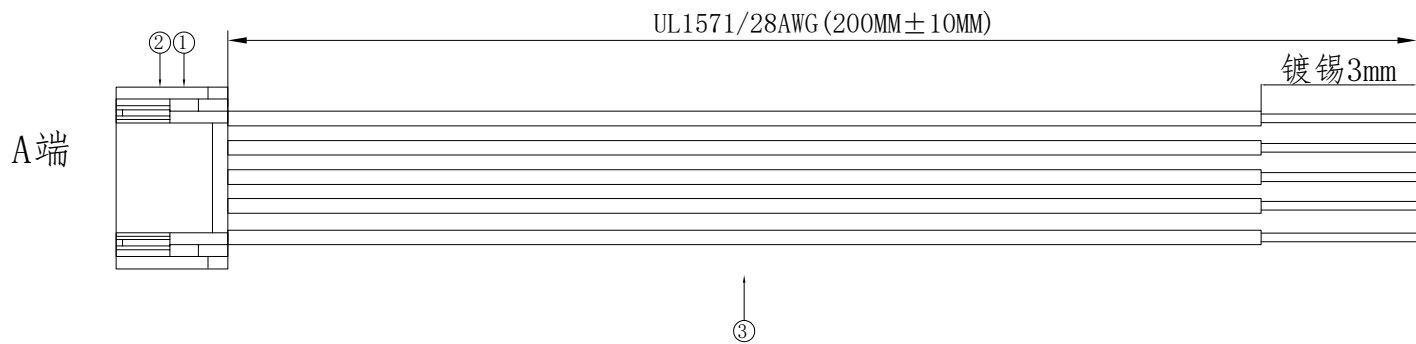
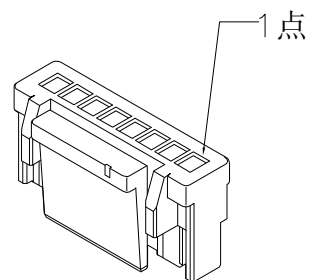


# 1. FIGURE AND DIMENSIONS (图示及尺寸)



# 2. CIRCUIT DIAGRAM (接线图)

- A端 线材
- 1 ———— 红色Red
  - 2 ———— 黑色Black
  - 3 ———— 黄色Yellow
  - 4 ———— 绿色Green
  - 5 ———— 蓝色Blue



A端点位图

# 3. Final examination (成品检查)

- 1) 100%外形尺寸: 所有尺寸与图示一致.
- 2) 外观: a) 电线圆实平滑, 颜色均匀, 外被表面无破损、划伤、脏污、变形等缺陷;
- 3) 结构: 线材和各插头五金以及各接触件应牢固无松动, 标志清晰, 正确无误;
- 4) 导通性能: 100%测试, DC300V, 绝缘 $\geq 20M\Omega$ , 导通电阻 $< 1\Omega$ , 无断路或触不良现象, 测试时应加摇摆测试.

序列号	名称	规格	数量	备注
1	胶壳	X1251HM-05-N0	2PCS	
2	端子	X1251T-PSN	10PCS	
4	线缆	UL1571/28AWG	5PCS	裁线长度: 210MM

								DRAWING NO.	RVE.
								X1251T-05-A28RBYGL-L200-T3	A0
								UNIT	
								SCALE	Free
								PAGE	1 OF 1
RVE.	DESCRIPTION		DATE						
DESIGNED		DATE							
CHECKED		DATE							
APPROVED		DATE							