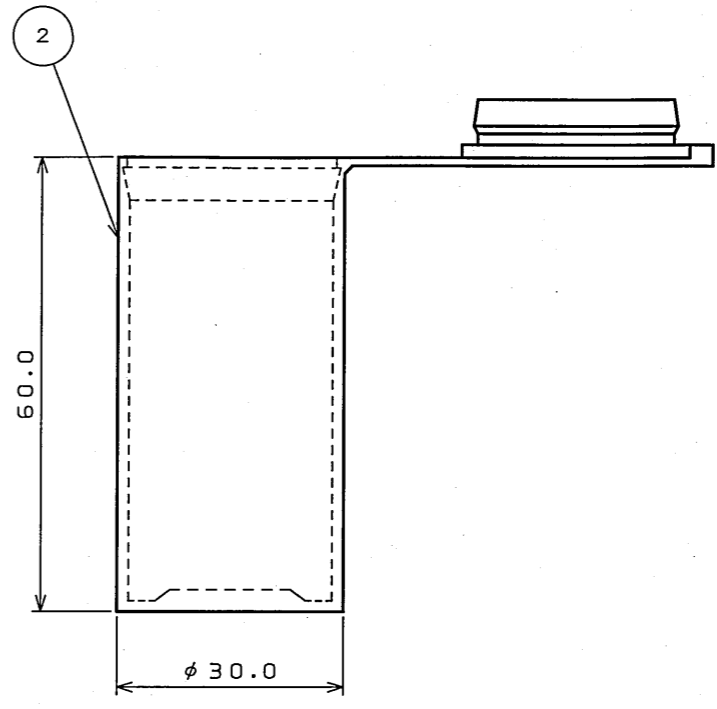
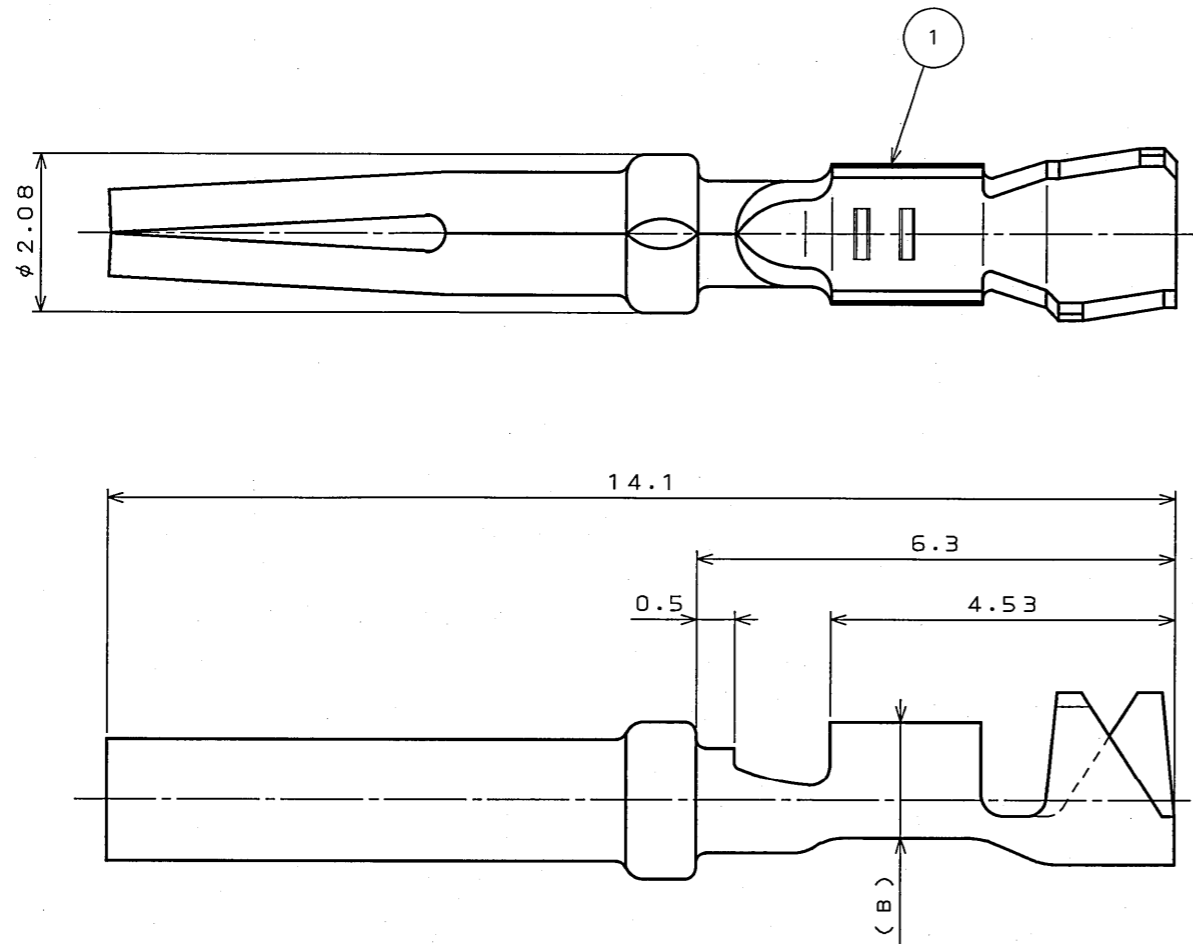


06Z1Z0PS
(ON 0NIMVHD) 台器理図

版数 REV.	年月日 DATE	DCN NO.	変更内容 DESCRIPTION	製図 DR.	担当 CHK.	査閲 APPD.	承認 APPD.
2	30.Jun.2005	057603	REDRAWN	H.SAKURADA	T.NOMIYAMA	—	<i>J. Hashimoto</i>



PART NUMBER 品名	D*C-20-22S-PKG100	D*C-20-24S-PKG100
APPLICABLE WIRE 使用電線 NOTE 1	AWG#22~24 (OUTER DIAMETER) (仕上外径φ1.2~φ1.7)	AWG#24~28 (OUTER DIAMETER) (仕上外径φ0.8~φ1.5)
A	2.6	2.3
B	1.8	1.55

NOTE1. OUTER DIAMETER OF CABLE IS DISTINGUISHED BY EXTRACTION TOOL.

PART No. 品名	EXTRACTION TOOL 電線仕上外径 引抜工具 OUTER DIAMETER OF CABLE		JIET-D*C-20	ET-20D
	φ0.8~φ1.5	φ0.8~φ1.7		
D*C-20-22S -PKG100	φ1.2~φ1.7	φ0.8~φ1.5		φ0.8~φ1.7
D*C-20-24S -PKG100	φ0.8~φ1.5			

2.CONTACTS ARE PUT INTO A CASE.
(100 PIECES./CASE)
注1.電線仕上外径は引抜工具によって区別される。
2.コンタクトは円筒ケースに100本単位で梱包されている。

2	CYLINDER CASE	1	PE		
1	D*C-20-2*S	100	COPPER ALLOY	GOLD OVER NICKEL PLATING	
符号 NO.	名称 DESCRIPTION	個数 QTY.	材料 MATERIAL	仕上 FINISH	備考 REMARKS
仕様書(SPECIFICATION)		第1版(ORIGINAL DATE) 29.Jan.1987		尺度(SCALE) 10:1	シリーズ(SERIES) D-sub
公差差(GENERAL TOLERANCE)		製図 DR.		名称(TITLE) D*C-20-2*S -PKG100	
寸法(DIMENSION)		担当 CHK. Y.HAYASHI		日本航空電子工業株式会社 JAPAN AVIATION ELECTRONICS INDUSTRY, LTD.	
角度(ANGLES)		査閲 APPD. Y.TAKEUCHI			
. ±		承認 APPD. S.HASHIMOTO			
.X ±0.4	X° ±			図面番号(DRAWING NO.) SJ021790	
.XX ±0.2	XX° ±			質量(MASS)	
.XXX ±	XXX° ±			承認 APPD.	

DOF-0-212E(03.08)

