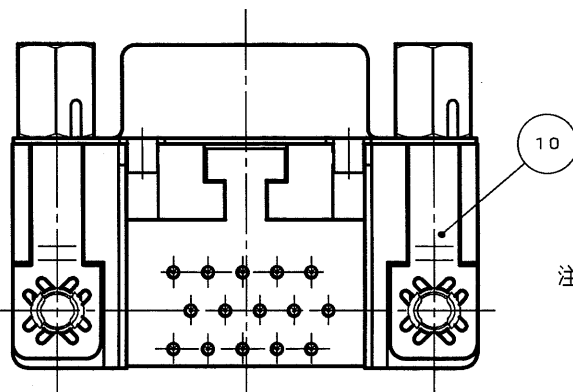
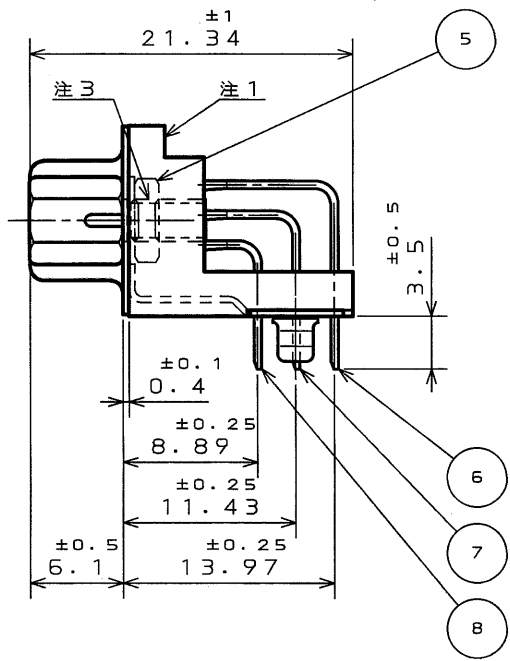
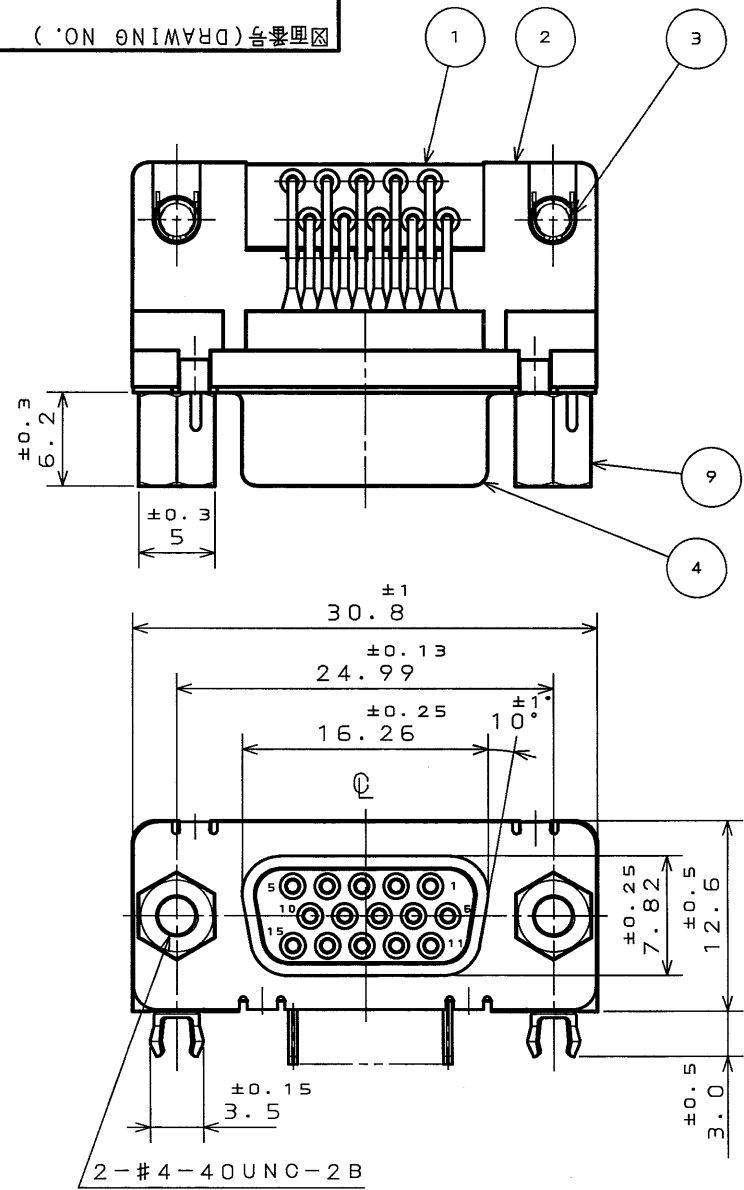
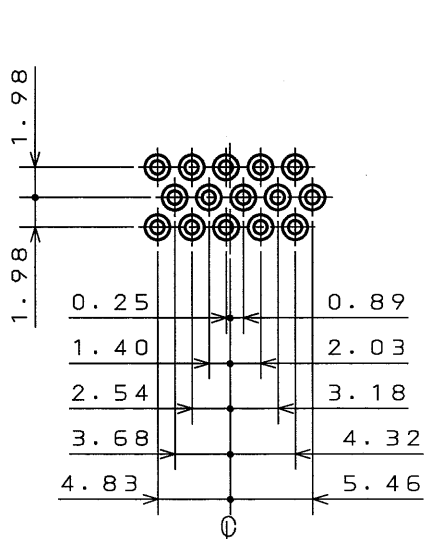


SJ038387  
(ON DRAWING)台要図

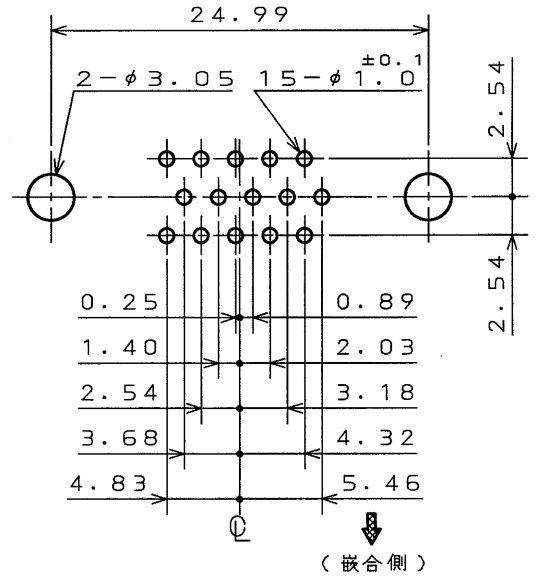


注3. 嵌合固定ネジは完全に締め付けてある。  
ネジ部には回り止めの為にロックタイ  
が塗布してある。

版数 REV.	年月日 DATE	DCN NO.	変更内容 DESCRIPTION	製図 DR.	担当 CHK.	査閲 APPD.	承認 APPD.



嵌合面ロケーション寸法



基板取付穴寸法

注1. 図示の位置に「社標」及び「品名」を表示する。  
但し、品名は略称とし「DO2-M15SA」までとする。  
2. 嵌合部はニッケル上金メッキ(Au:0.1μm以上)、  
スルーホール部は錫又は錫合金(無鉛)である。

符号 NO.	名称 DESCRIPTION	個数 QTY.	材料 MATERIAL	仕上 FINISH	備考 REMARKS
10	アースラグ	2	銅合金	錫又は錫合金(無鉛)	
9	嵌合固定ネジ	2	鋼	錫又は錫合金(無鉛)	#4-40UNC
8	ソケットコンタクト#1	5	リン青銅	注2	
7	ソケットコンタクト#2	5	リン青銅	注2	
6	ソケットコンタクト#3	5	リン青銅	注2	
5	六角ナット	2	鋼	ニッケルメッキ	#4-40UNC-2B
4	シェル	1	鋼	錫又は錫合金(無鉛)	
3	フックラグ	2	リン青銅	錫又は錫合金(無鉛)	
2	インシュレータ	1	ガラス入PBT		UL94V-0
1	ロケーションプレート	1	ガラス入PBT		UL94V-0
仕様書(SPECIFICATION)		第1版(ORIGINAL DATE) 2003.3.3		仕上 FINISH	
公差(GENERAL TOLERANCE)		製図 DR. 村野		名称(TITLE)	
寸法(DIMENSION)		担当 CHK. 高木(洋)		DO2-M15SA9 -23L9E	
角度(ANGLES)		査閲 APPD.		備考 REMARKS	
. ±		承認 APPD. 金田		JAPAN AVIATION ELECTRONICS INDUSTRY, LTD.	
.X ±		重量(WEIGHT)		図面番号(DRAWING NO.)	
.XX ±0.1		JAE CONNECTOR DIV. PROPRIETARY. COPYRIGHT (C) 2003, JAPAN AVIATION ELECTRONICS INDUSTRY, LTD.		SJ038387	
.XXX ±				版数 (REV.)	
				1	

LEAD FREE この製品は鉛フリー品です

DOF-0-212D(98.02)

0 10 20 30 40 50 60 70 80 90 100

CDS-03-199-50088

SIZE A3