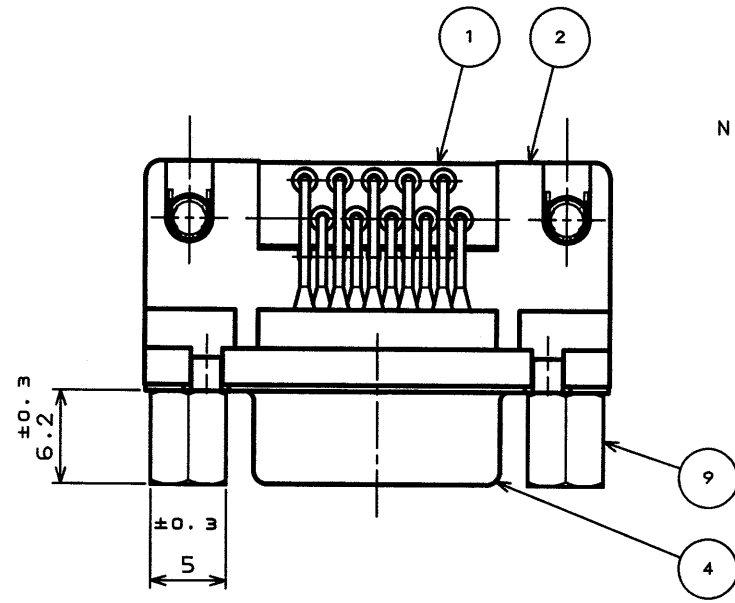


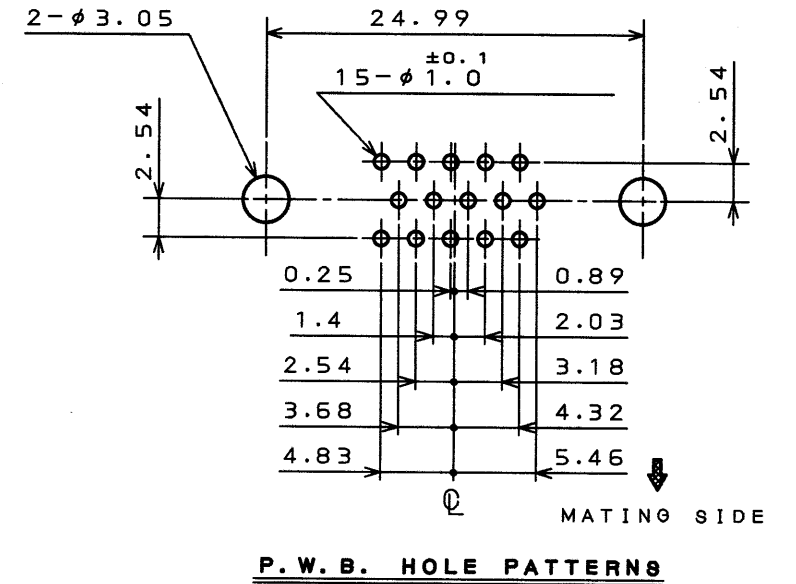
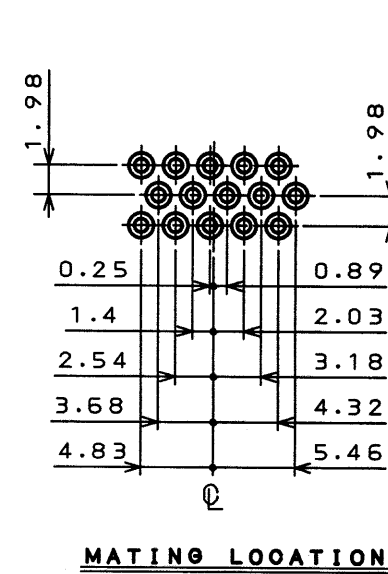
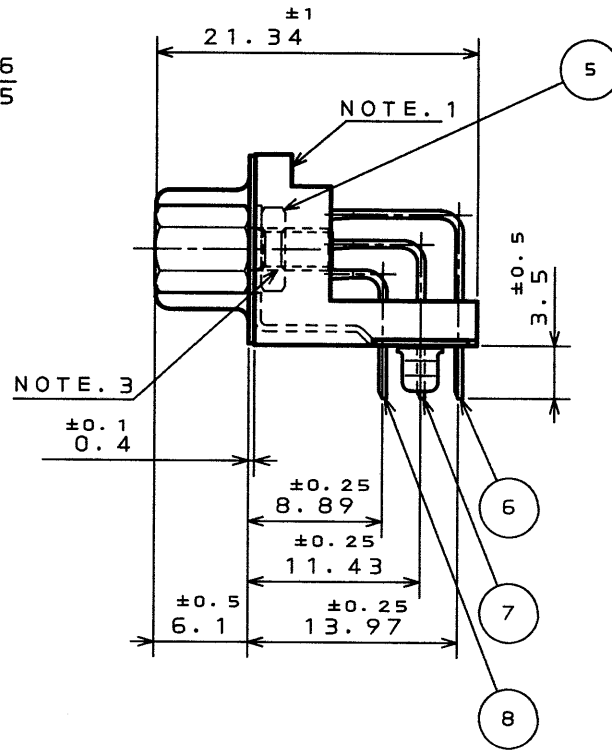
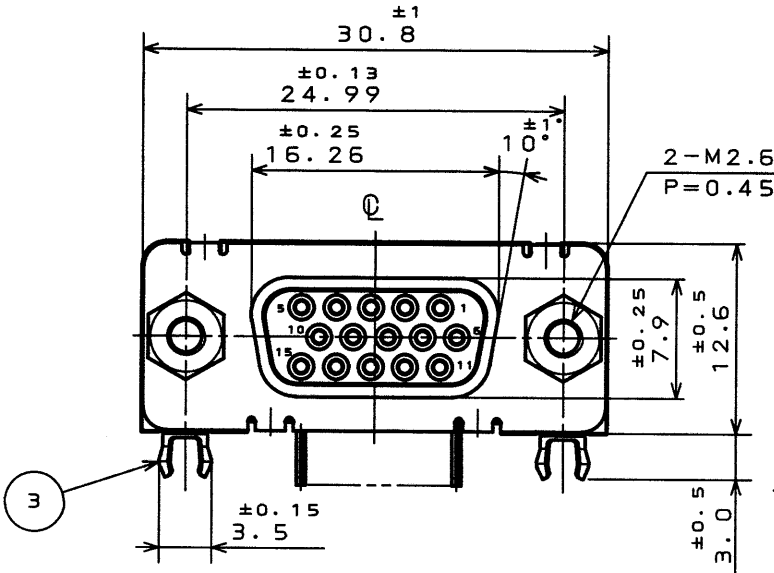
78E8E0PS
(ON THIMING) 台番図

版数 REV.	年月日 DATE	DCN NO.	変更内容 DESCRIPTION	製図 DR.	担当 CHK.	査閲 APPD.	承認 APPD.



NOTE. 1. COMPANY LOGO "JAE" & "DO2-M15SA" AS INDICATED.
 2. CONTACT FINISH
 CONTACT AREA : GOLD OVER NICKEL
 (Au:0.1μm MIN.)
 TERMINAL AREA : (LEAD FREE)TIN/TIN ALLOY
 3. SCREW LOCKS ARE TO BE NONREMOVAL.
 4. This connector is based on MIL-C-24308 Spec.

注 1. 図示の位置に「社標」及び「品名」を表示する。
 但し、品名は略称とし「DO2-M15SA」までとする。
 2. 嵌合部はニッケル上金メッキ(Au:0.1μm以上)、
 スルーホール部は錫又は錫合金(無鉛)である。
 3. 嵌合固定ネジは完全に締め付けてある。
 ネジ部には回り止めの為にロックタイトが塗布してある。
 4. 当コネクタは、MIL-C-24308規格に準拠する。



符号 NO.	名称 DESCRIPTION	個数 QTY.	材料 MATERIAL	仕上 FINISH	備考 REMARKS
10	EARTH LUG	2	COPPER ALLOY	(LEAD FREE)TIN/TIN ALLOY	
9	SCREW LOCK	2	STEEL	(LEAD FREE)TIN/TIN ALLOY	M2.6
8	SOCKET CONTACT #1	5	PHOSPHOR BRONZE	NOTE. 2	
7	SOCKET CONTACT #2	5	PHOSPHOR BRONZE	NOTE. 2	
6	SOCKET CONTACT #3	5	PHOSPHOR BRONZE	NOTE. 2	
5	HEXAGON NUT	2	STEEL	NICKEL PLATING	M2.6
4	SHELL	1	STEEL	(LEAD FREE)TIN/TIN ALLOY	
3	HOOK LUG	2	PHOSPHOR BRONZE	(LEAD FREE)TIN/TIN ALLOY	
2	INSULATOR	1	GLASS FILLED PBT		UL94V-0
1	LOCATION PLATE	1	GLASS FILLED PBT		UL94V-0

仕様書(SPECIFICATION)	第1版(ORIGINAL DATE) 3.Mar.2003	尺度(SCALE) 2:1	シリーズ(SERIES) DO2	備考 日本航空電子工業株式会社
製図 DR.	E.MURANO	名称(TITLE)	DO2-M15SAG -13L9E	
公差(GENERAL TOLERANCE)	担当 CHK. Y.TAKAGI	査閲 APPD.	JAE CONNECTOR.COM Reference Only	
寸法(DIMENSION)	角度(ANGLES)	承認 APPD.	JAE ELECTRONICS INDUSTRY, LTD.	
. ±	×° ±		重量(WEIGHT)	図面番号(DRAWING NO.) SJ038384
.X ±	××° ±			版数 (REV.) 1
.XX ±0.1				
.XXX ±				

JAE Connector Div. Proprietary.
Copyright © 2003, Japan Aviation Electronics Industry, Ltd.

(20.96)0212-0-F00

0 10 20 30 40 50 60 70 80 90 100

LEAD FREE この製品は鉛フリー品です

本図面は日本航空電子工業(株)の所有する情報を含むもので当社の許可なく複製を禁止する。
 THIS DRAWING CONTAINS INFORMATION THAT IS PROPRIETARY TO JAE AND CAN NOT BE REPRODUCED WITHOUT WRITTEN CONSENT OF JAE.

CDS-03-199-50805 SIZE A3