

Z9E501RS

( 'ON 0NIMVHD ) 台器理图

特別管理品目  
SPECIAL CONTROL ITEM  
TUV

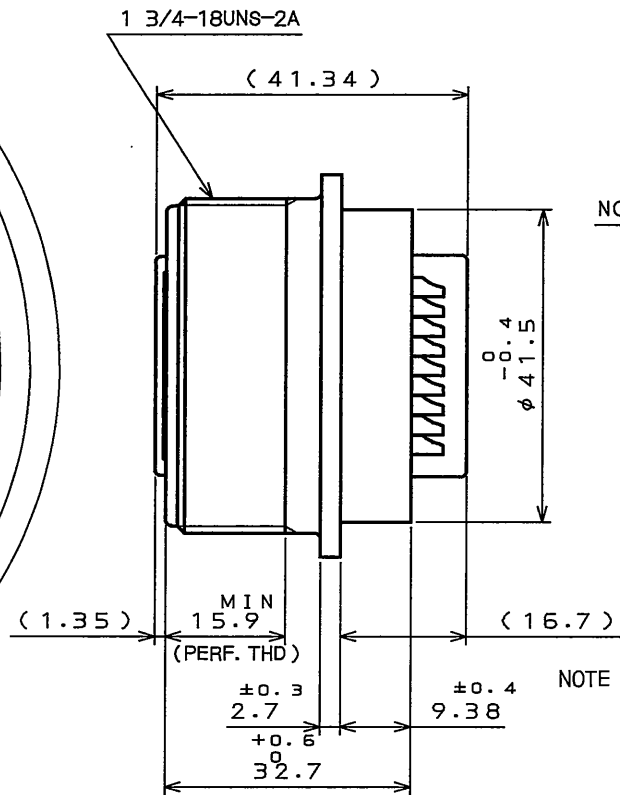
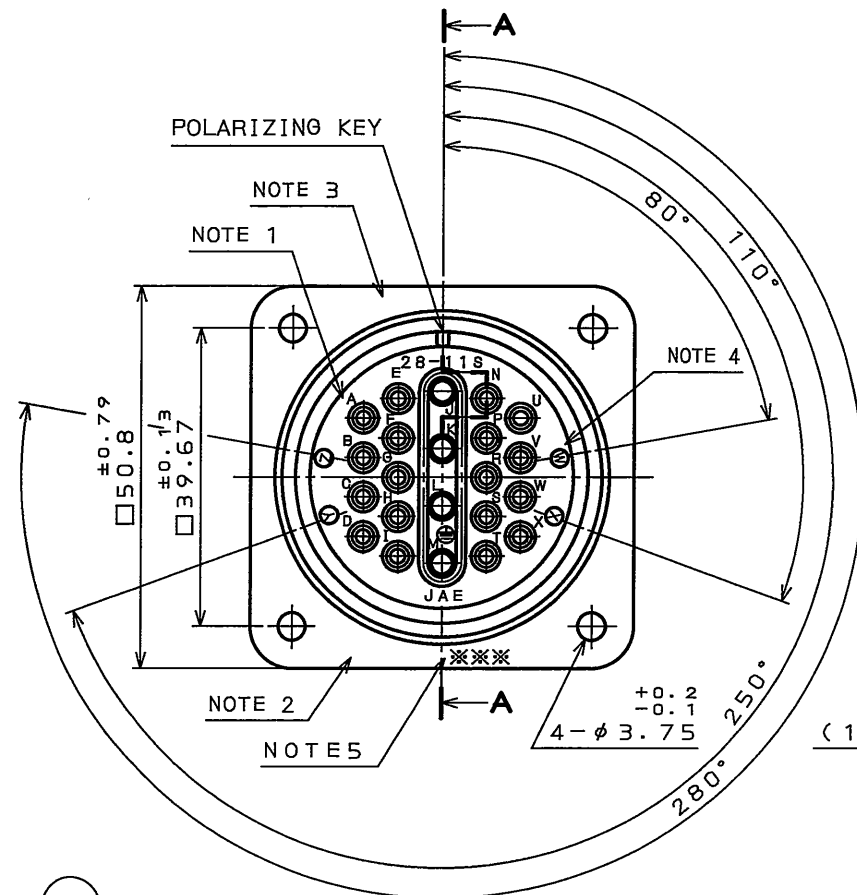
版数 REV.	年月日 DATE	DCN NO.	変更内容 DESCRIPTION	製図 DR.	担当 CHK.	査閲 APPD.	承認 APPD.

DESIGNATION

命名法 JL04V-2A28-11SE\*-R

SERIES シリーズ名	JL04V
RECEPTACLE レセプタクル	2A
GLASS 非防水	28
SHELL SIZE シェルサイズ	11
CONTACT ARRANGEMENT インサート名	SE
SOCKET CONTACT ソケットコンタクト	*
WITH PROTECTIVE EARTH CONTACT 保護回路接続構造有	R
ALTERNATE INSERT POSITIONS NOT WANTED: NORMAL POSITION	W: 80° X: 110° Y: 250° Z: 280°
INサート回転角度 ナシ: 標準	W: 80° X: 110° Y: 250° Z: 280°

SUFFIX  
特殊記号



- NOTE 1. CONTACT POSITION NUMBER IS MARKED IN THE AREA SHOWN. EARTH MARK (⊕) IS MARKED NEAR BY CONTACT No. "M".
- NOTE 2. COMPANY LOGO "JAE" APPEARS IN THE AREA SHOWN.
- NOTE 3. PART NUMBER IS MARKED IN THE AREA SHOWN.
- NOTE 4. ALTERNATE INSERT POSITION IS MARKED IN THE AREA SHOWN.
- NOTE 5. PRODUCTION LOT NUMBER ARE MARKED AS INDICATED.

1. 図示の位置に端子番号を表示する。又、保護回路接続(M端子)は ⊕ で表わす。
2. 図示の位置に社名【JAE】を表示する。
3. 図示の位置に品名を表示する。但し、末尾-Rは表示しない。
4. 図示の位置にインサート回転角度記号を表示する。
5. 図示の位置に製造ロットNo.を表示する。

\*\*\* 製造月(1~9月,X:10月,Y:11月,Z:12月)  
製造年('99,'00,'01,...)

SPECIFICATION

NUMBER OF CONTACT : 4X#12  
18X#16

RATED VOLTAGE : 250VAC(#12), 100VAC(#16)

RATED CURRENT :  
#12 CONTACT 23A MAX./CONTACT UNIT  
#16 CONTACT 13A MAX./CONTACT UNIT

DIELECTRIC WITHSTANDING VOLTAGE : 2000VAC

INSULATION RESISTANCE : 5000MΩ MIN. (AT 500VDC)

APPLICABLE WIRE :  
#12 CONTACT 3.5mm MAX.  
#16 CONTACT 1.25mm MAX.

仕様

コンタクト: #12コンタクト 4本  
          : #16コンタクト 18本

定格電圧 : #12コンタクト 250VAC  
          : #16コンタクト 100VAC

定格電流 : #12コンタクト 23A以下/1芯  
          : #16コンタクト 13A以下/1芯

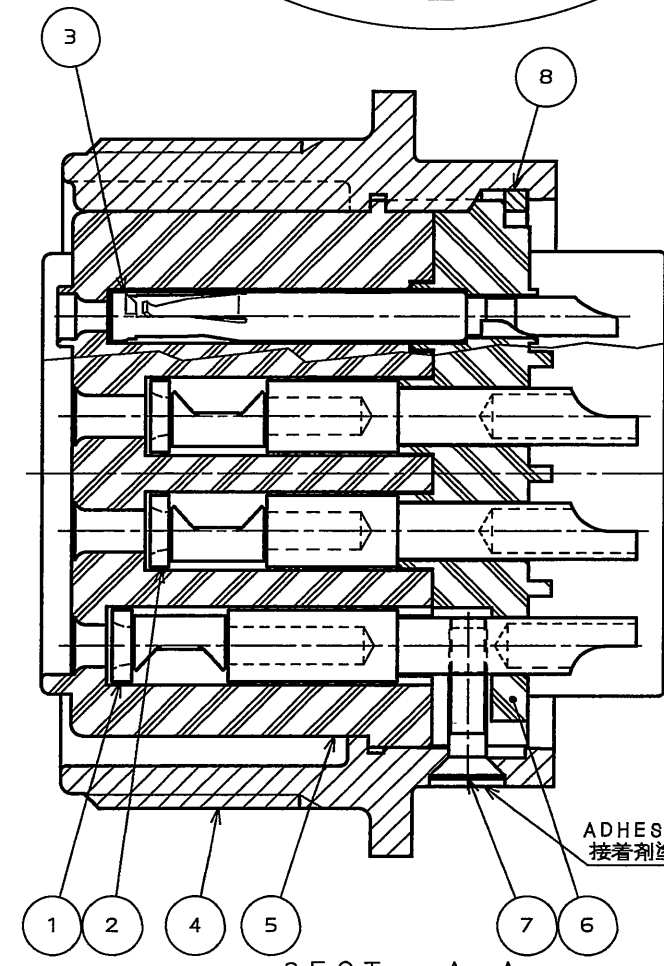
耐電圧 : 2000VAC

絶縁抵抗 : 5000MΩ以上(DC500Vにて)

適用電線 : #12コンタクト 3.5mm以下  
          : #16コンタクト 1.25mm以下

符号 NO.	名 DESCRIPTION	個数 QTY.	材 MATERIAL	仕 FINISH	備 REMARKS
8	RETAINING RING	1	COPPER ALLOY	ZINC PLATING	COLOR:BLACK SYSTEM INTERFERENCE COLOR
7	SCREW	1	COPPER ALLOY	NICKEL PLATING	
6	REAR INSULATOR	1	SYNTHETIC RESIN	NONE	COLOR:BLACK
5	FRONT INSULATOR	1	SILICONE RUBBER	NONE	COLOR:BLACK
4	SHELL	1	ALUMINUM ALLOY	ZINC PLATING	COLOR:BLACK SYSTEM INTERFERENCE COLOR
3	#16 CONTACT(LINE)	18	COPPER ALLOY	SILVER PLATING	CONTCT NO. : A~I, N~X
2	#12 CONTACT(LINE)	3	COPPER ALLOY	SILVER PLATING	CONTCT NO. : J, K, L
1	#12 CONTACT(EARTH)	1	COPPER ALLOY	SILVER PLATING	CONTCT NO. : M

仕様書(SPECIFICATION) JACS-5079	第1版(ORIGINAL DATE) 15.Dec.2005	尺度(SCALE) 1:1	シリーズ(SERIES) JL04V	日本航空電子工業株式会社 JAPAN AVIATION ELECTRONICS INDUSTRY, LTD. 図面番号(DRAWING NO.) SJ105362
製図 DR.	担当 CHK. T.SUZUKI	名称(TITLE) JL04V-2A28-11SE*-R		
公差(GENERAL TOLERANCE)	査閲 APPD. E. Matsumoto	質量(MASS)		
寸法(DIMENSION)	承認 APPD. A. Onogawa			
角度(ANGLES)				



SECT. A-A  
(SCALE 2:1)

DOF-0-212F(05.08)