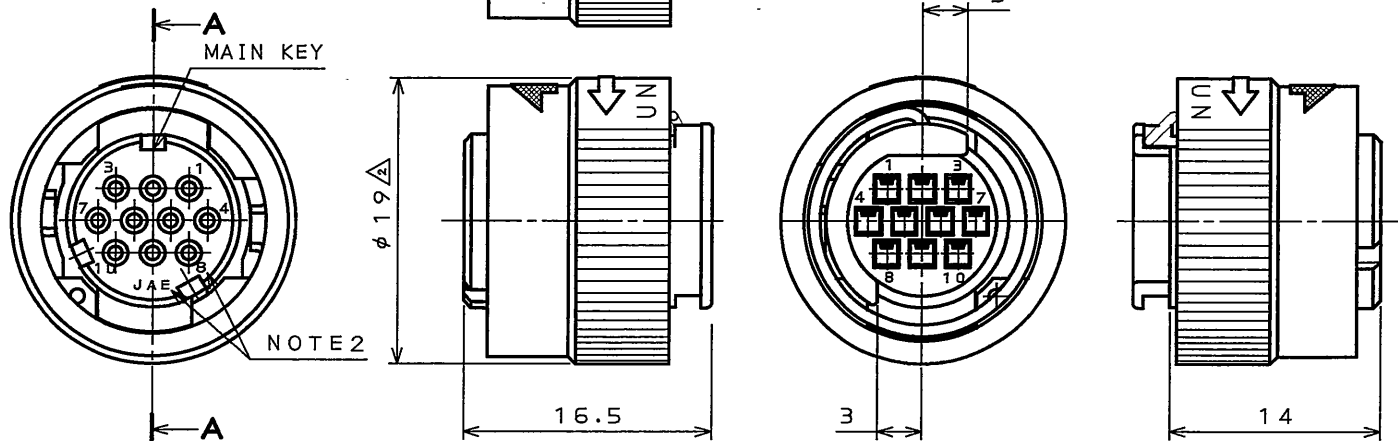


77947E0S

(ON ENIMARU) 台器理図

版数 REV.	年月日 DATE	DCN NO.	変更内容 DESCRIPTION	製図 DR.	担当 CHK.	査閲 APPD.	承認 APPD.
2	20.Feb.2002	49505	REVISED FORM	M.TANAKA	E.MATSUMOTO	—	S.NANAO
3	6.Nov.2002	50922	REVISED TABLE-1.	—	T.SUZUKI	E.MATSUMOTO	S.NANAO
4	23.Apr.2004	054908	ADDED NOTE	M.ABE	E.MATSUMOTO	—	S.NANAO
5	13.Jan.2006	059125	REVISED FORM	—	N.SASANO	E.MATSUMOTO	A.ONOGAWA
6	10.Mar.2006	059590	REVISED APPLICABLE CONTACTS.	—	N.SASANO	E. Matsumoto	A. Onogawa

△ WHITE MARKING AS INDICATED
白マーキング表示



NOTE1. CONTACTS ARE SOLD SEPARATELY. THE APPLICABLE CONTACTS ARE LISTED IN THE TABLE-1.
2. CONTACT POSITION NUMBER & COMPANY LOGO "JAE" ARE MARKED AS INDICATED.
3. CONFIRM THE HANDING MANUAL FOR THE DETAILS OF WIRE SPECIFICATION.
4. JIG ADJUSTMENT IS REQUIRED WHEN USING 350-D02-2.

注1. コネクタは別売り品であり、適用コンタクトは表-1による。
2. 図示の位置に端子番号及び社名を表示する。
3. 電線仕様詳細は取扱説明書を確認してください。
4. 350-D02-2を使用する場合は、治具の調整が必要となります。

△ TABLE-1【APPLICABLE CRIMP CONTACT】

CONTACT SIZE コンタクトサイズ	PIECE 区分	通用コンタクト品名		TYPE タイプ	APPLICABLE WIRE (NOTE4) 適用電線(注4) AWG No.	TYPE 工具種別	APPLICABLE TOOL AND APPLICABLE WIRE 適用工具と適用電線		TOOL HANDLING MANUAL 工具取扱説明書
		SOCKET CONTACT ソケットコンタクト	DWG No. 製品区分番号				GT150-2-JN1-E	#21, #23, #25	
#22	INDIVIDUAL (100 CABLES) バラ状(100本)	JN1-22-208-R-PK0100	SJ035503	PRESS プレス	#20	MANUAL 手動	GT150-2-JN1-E	#21, #23, #25	T700253
		JN1-22-228-PK0100			#21~#25		GT150-2-JN1-D	#20, #25	
	REELS (10000 CABLES) リール状(10000本)	JN1-22-208-R-10000	SJ035504	PRESS プレス	#20	SEMI-AUTOMATIC 半自動	△ 350-JN1-20 OR 350-D02-2(NOTE5)	#22~#24, #26~#28	T700238
		JN1-22-228-10000			#21~#25			#20~#28	
		JN1-22-268-10000						T703082	

SPECIFICATION

NUMBER OF CONTACT : 10×#22
RATED VOLTAGE : 200VAC MAX
RATED CURRENT : 3A MAX. per CONTACT
DIELECTRIC WITHSTANDING VOLTAGE : 900VAC
INSULATION RESISTANCE : 1000MΩMIN. (AT 500VDC)

仕様

コンタクト : #22コンタクト 10本
定格電圧 : 200VAC以下
定格電流 : 3A以下/1芯
耐電圧 : 900VAC
絶縁抵抗 : 1000MΩ以上(500VDCにて)

DESIGNATION

命名法
JN1ES10SL*

MODIFICATION NUMBER
モディファイ番号

CONTACT SIZE(L:#22)
コンタクトサイズ(L:#22)

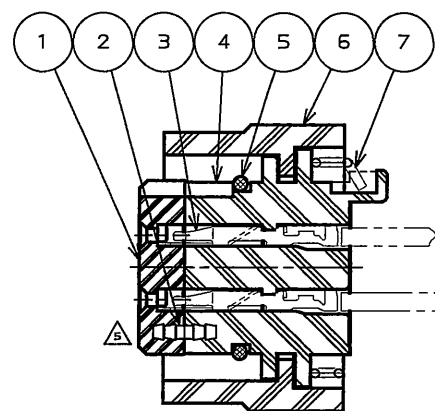
TERMINATION(S:CRIMPING SOCKET)
結線方法(S:圧着ソケット)

NO. OF CONTACTS(10 CONTACTS)
芯数(10芯)

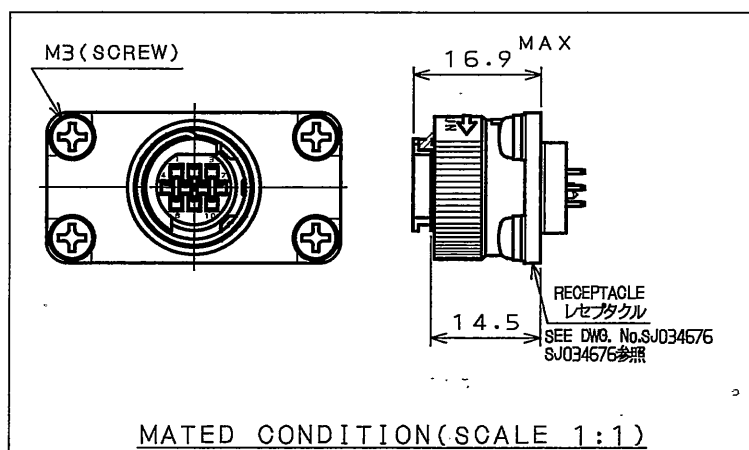
SHELL SIZE
シェルサイズ

MOUNTING CONFIGURATION
(E:NON WATER-PROOF WITHOUT "ENDBELL")
接栓形状(E:非防水エンドベール無し)

SERIES
シリーズ



SECT. A-A



MATED CONDITION(SCALE 1:1)

嵌合状態図(尺度 1:1)

7	SPRING	1	STAINLESS STEEL		
6	COUPLING NUT	1	SYNTHETIC RESIN		COLOR:BLACK
5	O RING	1	SYNTHETIC RUBBER		COLOR:BLACK
4	REAR INSULATOR	1	SYNTHETIC RESIN		COLOR:BLACK
3	SOCKET CONTACT	10	COPPER ALLOY	GOLD PLATING(0.1μmMIN)	SOLD SEPARATELY(NOTE1)
2	PIN	2	COPPER ALLOY	NICKEL PLATING	
1	FRONT INSULATOR	1	SYNTHETIC RESIN		COLOR:BLACK

仕様書(SPECIFICATION) JACS-5111 JABL-5111	第1版(ORIGINAL DATE) 30.Mar.2001	尺度(SCALE) 2:1	シリーズ(SERIES) JN1	日本航空電子工業株式会社 JAPAN AVIATION ELECTRONICS INDUSTRY, LTD.
製図 DR.	担当 CHK. E.MATSUMOTO	名称(TITLE) JN1ES10SL1 (NON WATER-PROOF -PLUG) (非防水プラグ)	図面番号(DRAWING NO.) SJ034677	版数(REV.) 6
公差(GENERAL TOLERANCE)	査閲 APPD. S.NANAO	承認 APPD. M.MAJIME	質量(MASS)	
寸法(DIMENSION)	角度(ANGLES)			
. ±0.8	×° ±			
.X ±0.4	××° ±			
.XX ±0.1				
.XXX ±				